

## AXIS M4317-PLR Panoramic Camera

### Câmera fisheye de 6 MP para uso em ônibus

Otimizada para monitoramento a bordo de ônibus, essa câmera discreta e panorâmica foi projetada para suportar impactos e vibrações. Ela oferece uma visão geral de 180° ou 360° para proporcionar conscientização situacional total. Graças à iluminação IR integrada com LEDs individualmente controláveis, ela garante imagens claras e sem reflexo e uma excelente qualidade de imagem até mesmo em condições de pouca iluminação ou na escuridão total. Fornecida com foco ajustado de fábrica, ela inclui a funcionalidade de rolagem digital para ajustar remotamente a rotação da visão geral da câmera. Além disso, essa câmera de alto desempenho inclui recursos de segurança cibernética integrados para ajudar a evitar o acesso não autorizado e proteger seu sistema. Além disso, são compatíveis com recursos analíticos avançados baseados em deep learning na borda.

- > **Compatível com regulamentações do setor de transporte por ônibus**
- > **Tecnologia Sharpdome**
- > **Visão geral completa de 180° e 360°**
- > **IR integrado com LEDs IR individuais**
- > **Recursos de segurança cibernética integrados**



# AXIS M4317-PLR Panoramic Camera

## Câmara

<b>Sensor de imagem</b>	CMOS RGB de 1/1,8 pol. com varredura progressiva
<b>Lente</b>	Distância focal: 1,1 mm, F2.2 Campo de visão horizontal: 182° Campo de visão vertical: 182° Íris fixa, correção de IR, foco fixo
<b>Dia e noite</b>	Filtro de bloqueio de IR automático
<b>Iluminação mínima</b>	Cor: 0,16 lux a 50 IRE, F2.2 P/B: 0,03 lux a 50 IRE, F2.2 0 lux com iluminação IR ativada
<b>Velocidade do obturador</b>	1/33500 s a 0,2 s
<b>Ajuste da câmera</b>	Rolagem digital: ± 180°

## Sistema em um chip (SoC)

<b>Modelo</b>	ARTPEC-8
<b>Memória</b>	2048 MB de RAM, 8192 MB de flash
<b>Recursos de computação</b>	Unidade de processamento de aprendizagem profunda (DLPU)

## Vídeo

<b>Compressão de vídeo</b>	H.264 (MPEG-4 Parte 10/AVC) perfis Baseline, Main e High H.265 (MPEG-H Part 2/HEVC) perfil Main Motion JPEG
<b>Resolução</b>	Visão geral: 2160x2160 a 160x160 Panorama: 2560x1440 a 192x72 Panorama duplo: 2560x1920 a 384x288 Quad view 2560 x 1920 a 384 x 288 Áreas de exibição 1-4: 1920x1440 a 256x144 Cantos direito e esquerdo: 2368x1184 a 192x72 Canto duplo: 2016x2016 a 384x288 Corredor: 2560 x 1920 a 256 x 144
<b>Taxa de quadros</b>	Visão geral de 360 ° somente até a resolução máxima sem WDR: 50/60 fps a 50/60 Hz Visão geral de 360° e 4 exibições com distorção removida até a resolução máxima com WDR: até 25/30 fps a 50/60 Hz
<b>Streams de vídeo</b>	Múltiplos streams configuráveis individualmente em H.264, H.265 e Motion JPEG Tecnologia Axis Zipstream em H.264 e H.265 Taxa de quadros e largura de banda controláveis VBR/ABR/MBR H.264/H.265 Indicador de streaming de vídeo
<b>WDR</b>	Forensic WDR: Até 120 dB, dependendo da cena
<b>Redução de ruído</b>	Filtro espacial (redução de ruído 2D) Filtro temporal (redução de ruído 3D)
<b>Configurações de imagem</b>	Saturação, contraste, brilho, nitidez, contraste local, mapeamento de tons, balanço de branco, limiar de dia/noite, modo de exposição, zonas de exposição, compactação, espelhamento, sobreposição dinâmica de texto e imagens, máscara de privacidade poligonal
<b>Processamento de imagem</b>	Axis Zipstream, Forensic WDR, Lightfinder, OptimizedIR
<b>Pan/Tilt/Zoom</b>	PTZ digital de áreas de exibição, PT digital de exibição panorâmica, quina, corredor e quad view, posições predefinidas, guard tours

## Áudio

<b>Recursos de áudio</b>	Pareamento de alto-falante de rede
<b>Entrada/saída de áudio</b>	Recursos de áudio por meio da tecnologia portcast: conectividade de áudio bidirecional, intensificador de voz

## Rede

<b>Protocolos de rede</b>	IPv4, IPv6 USGv6, ICMPv4/ICMPv6, HTTP, HTTPS <sup>a</sup> , HTTP/2, TLS <sup>a</sup> , QoS Layer 3 DiffServ, FTP, SFTP, CIFS/SMB, SMTP, mDNS (Bonjour), UPnP <sup>®</sup> , SNMP v1/v2c/v3 (MIB-II), DNS/DNSv6, DDNS, NTP, NTS, RTSP, RTP, SRTP/RTSPS, TCP, UDP, IGMPv1/v2/v3, RTCP, DHCPv4/v6, SSH, LLDP, CDP, MQTT v3.1.1, Syslog, endereço local do link (configuração zero), IEEE 802.1X (EAP-TLS), IEEE 802.1AR
---------------------------	--

## Integração de sistemas

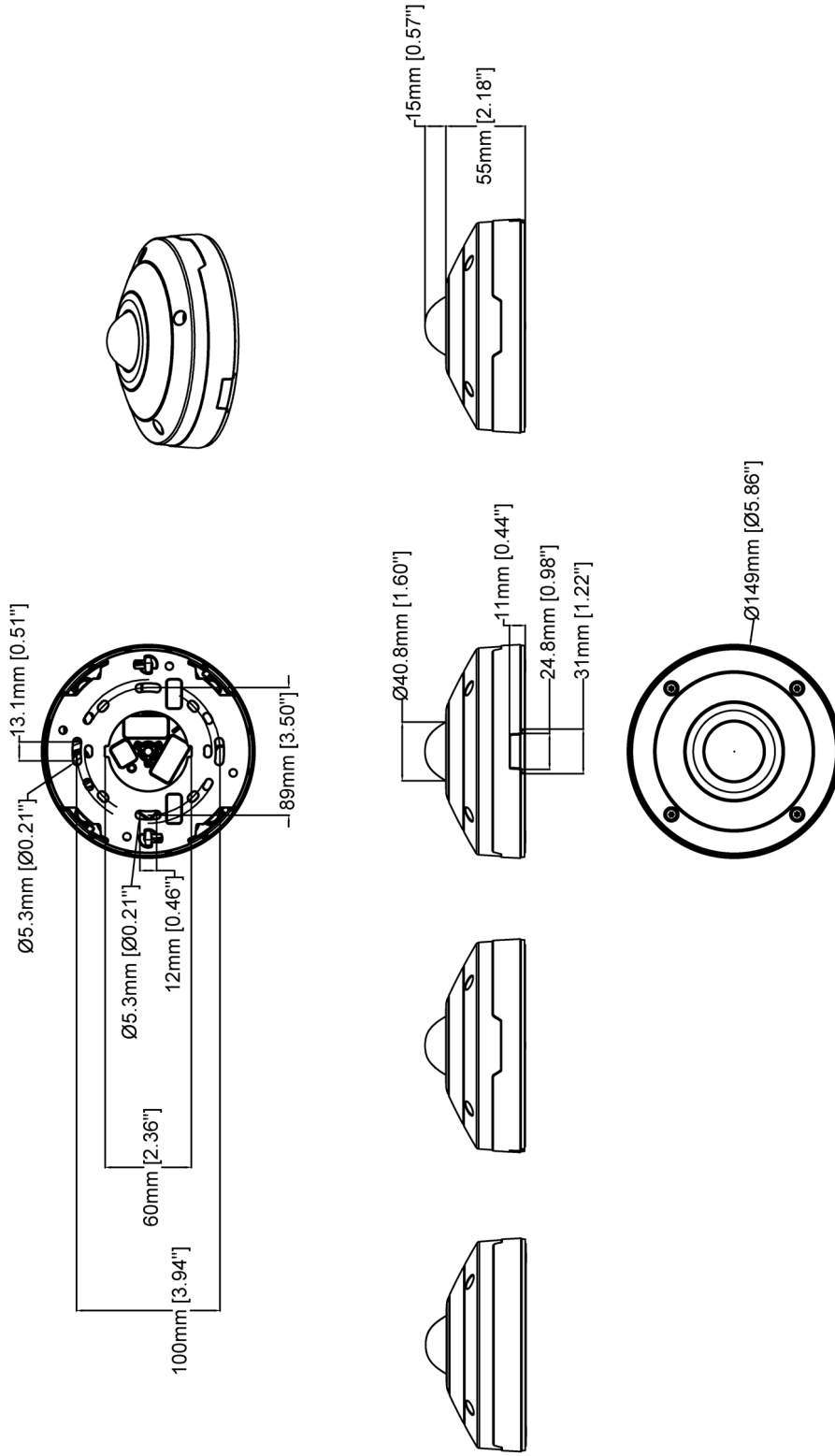
<b>Interface de programação de aplicativo</b>	API aberta para integração de software, incluindo VAPIX <sup>®</sup> , metadados e AXIS Camera Application Platform (ACAP); especificações disponíveis em <a href="http://axis.com/developer-community">axis.com/developer-community</a> . Conexão com a nuvem com apenas um clique ONVIF <sup>®</sup> Profile G, ONVIF <sup>®</sup> Profile M, ONVIF <sup>®</sup> Profile S e ONVIF <sup>®</sup> Profile T, especificações disponíveis em <a href="http://onvif.org">onvif.org</a> Suporte a Session Initiation Protocol (SIP) para integração a sistemas Voice over IP (VoIP), ponto a ponto ou integração a SIP/PBX.
<b>Sistemas de gerenciamento de vídeo</b>	Compatível com AXIS Camera Station Edge, AXIS Camera Station Pro, AXIS Camera Station 5 e software de gerenciamento de vídeo dos parceiros da Axis, disponível em <a href="http://axis.com/vms">axis.com/vms</a> .
<b>Controles na tela</b>	Máscaras de privacidade Iluminação IR Clipe de mídia
<b>Condições do evento</b>	Status do dispositivo: acima da temperatura operacional, acima ou abaixo da temperatura operacional, abaixo da temperatura operacional, caixa de proteção aberta, endereço IP removido, stream ao vivo ativo, perda de rede, novo endereço IP, sistema pronto, dentro da temperatura operacional Armazenamento de borda: gravação em andamento, interrupção no armazenamento, problemas de integridade de armazenamento detectados E/S: entrada digital está ativa, saída digital está ativa, acionador manual, entrada virtual está ativa MQTT: sem estado Agendados e recorrentes: programação Vídeo: degradação média da taxa de bits, modo diurno/noturno, manipulação
<b>Ações de eventos</b>	Modo diurno/noturno: usar enquanto a regra está ativa E/S: alternar uma vez, alternar enquanto a regra está ativa Iluminação: usar luzes, usar luzes enquanto a regra está ativa Imagens: FTP, HTTP, HTTPS, SFTP, email e compartilhamento de rede MQTT: publicar Notificação: HTTP, HTTPS, TCP e e-mail Sobreposição de texto: usar, usar enquanto a regra está ativa Gravações: gravar vídeo, gravar vídeo enquanto a regra está ativa Mensagens de interceptação SNMP: enviar, enviar enquanto a regra está ativa LED de status: piscar, piscar enquanto a regra está ativa Clipes de vídeo: FTP, HTTP, HTTPS, SFTP, email e compartilhamento de rede Modo WDR: definir, definir enquanto a regra está ativa
<b>Auxílios de instalação integrados</b>	Contador de pixels, grade de nível, rolagem digital
<b>Análíticos</b>	
<b>Aplicativos</b>	<b>Incluído</b> AXIS Object Analytics, AXIS Scene Metadata, AXIS Video Motion Detection, alarme ativo de manipulação, detecção de áudio <b>Com suporte</b> AXIS People Counter Suporte à AXIS Camera Application Platform para permitir a instalação de aplicativos de outros fabricantes, consulte <a href="http://axis.com/acap">axis.com/acap</a>
<b>AXIS Object Analytics</b>	Classes de objetos: humanos, veículos (tipos: carros, ônibus, caminhões, bicicletas) Cenários: cruzamento de linhas, objeto na área, contagem de cruzamentos de linhas, permanência na área <sup>BETA</sup> Até 10 cenários Outros recursos: objetos acionadores visualizados com trajetórias e caixas delimitadoras coloridas Áreas de inclusão/exclusão poligonais Evento de ONVIF <sup>®</sup> Motion Alarm
<b>AXIS Scene Metadata</b>	Classes de objetos: humanos, rostos, veículos (tipos: carros, ônibus, caminhões, bicicletas) Atributos do objeto: cor do veículo, confiança, posição
<b>Aprovações</b>	
<b>Marcações de produtos</b>	CSA, UL/cUL, BIS, UKCA, CE, KC

<b>Cadeia de suprimentos</b>	Compatível com TAA
<b>EMC</b>	ECE R10 rev.06, EN 55035, EN 55032 Classe A, EN 50121-4, EN 61000-6-1, EN 61000-6-2, EN 61547 <b>Austrália/Nova Zelândia:</b> RCM AS/NZS CISPR 32 Classe A <b>Canadá:</b> ICES-3(A)/NMB-3(A) <b>Japão:</b> VCCI Classe A <b>Coreia:</b> KS C 9835, KS C 9832 Classe A <b>EUA:</b> FCC Parte 15 Subparte B Classe A <b>Transporte ferroviário:</b> IEC 62236-4
<b>Proteção</b>	IEC/EN/UL 62368-1 ed. 3, CAN/CSA-C22.2 No. 62368-1 ed. 3, IEC/EN 62471 grupo de risco isento, UN ECE R118, IS 13252
<b>Ambiente</b>	IEC 60068-2-1, IEC 60068-2-2, IEC 60068-2-6, IEC 60068-2-14, IEC 60068-2-27, IEC 60068-2-78, IEC TR 60721-4-5 Class 5M3 (Vibration, Shock), IEC/EN 62262 IK10, IEC/EN 60529 IP66, ISO 4892-2, NEMA 250 Type 4X, NEMA TS 2 (2.2.7-2.2.9), IEC/EN 61373 Categoria 1 Classe B, ISO 21207 (Método B)
<b>Rede</b>	NIST SP500-267
<b>Segurança cibernética</b>	ETSI EN 303 645
<b>Segurança cibernética</b>	
<b>Segurança de borda</b>	<b>Software:</b> Sistema operacional assinado, proteção contra atrasos por força bruta, autenticação digest e OAuth 2.0 RFC6749 OpenID Authorization Code Flow para gerenciamento centralizado de contas ADFS, proteção por senha, criptografia de cartões SD AES-XTS-Plain64 de 256 bits <b>Hardware:</b> Plataforma de segurança cibernética Axis Edge Vault Elemento seguro (CC EAL 6 +), segurança de sistema em chip (TEE), ID de dispositivo Axis, armazenamento de chaves seguro, vídeo assinado, inicialização segura, sistema de arquivos criptografado (AES-XTS-Plain64 256bit)
<b>Segurança de rede</b>	IEEE 802.1X (EAP-TLS, PEAP-MSCHAPv2) <sup>a</sup> , IEEE 802.1AE (MACsec PSK/EAP-TLS), IEEE 802.1AR, HTTPS/HSTS <sup>a</sup> , TLS v1.2/v1.3 <sup>a</sup> , Network Time Security (NTS), PKI Certificado X.509, firewall baseado em host
<b>Documentação</b>	<i>Guia para aumento do nível de proteção do AXIS OS</i> <i>Política de gerenciamento de vulnerabilidades da Axis</i> <i>Axis Security Development Model</i> Lista de materiais (SBOM) de software do AXIS OS Para baixar documentos, vá para <a href="http://axis.com/support/cybersecurity/resources">axis.com/support/cybersecurity/resources</a> Para saber mais sobre o suporte da Axis à segurança cibernética, acesse <a href="http://axis.com/cybersecurity">axis.com/cybersecurity</a>
<b>Geral</b>	
<b>Caixa de proteção</b>	Classificações IP66, NEMA 4X e IK10 Dome com revestimento rígido em policarbonato Alumínio Cor: branco NCS S 1002-B Acessório de capa repintável
<b>Montagem</b>	Suporte de montagem com furos para caixa de passagem (dupla, simples e octogonal de 4 pol.) rosca para tripé 1/4" – 20 UNC
<b>Alimentação</b>	Power over Ethernet (PoE) IEEE 802.3af/802.3at Tipo 1 Classe 3 Típico 5,7 W, máx. 12,95 W
<b>Conectores</b>	Rede: RJ45 10BASE-T/100BASE-TX PoE blindado E/S: bloco de terminais para 1 entrada de alarme supervisionada e 1 saída (saída de 12 V CC, carga máxima de 25 mA) Áudio: Conectividade de áudio e E/S via tecnologia portcast

<b>Iluminação IR</b>	OptimizedIR com LEDs IR de 850 nm de longa duração e alta eficiência energética Alcance de 20 m (65,6 ft) dependendo da cena
<b>Armazenamento</b>	Suporte a cartões microSD/microSDHC/microSDXC Gravação em armazenamento de rede (NAS) Para obter recomendações de cartões SD e NAS, consulte <a href="http://axis.com">axis.com</a>
<b>Condições operacionais</b>	De -40 °C a 50 °C (-40 °F a 122 °F) Temperatura de inicialização: -30 °C Umidade relativa de 10 – 100% (com condensação)
<b>Condições de armazenamento</b>	De -40 °C a 65 °C (-40 °F a 149 °F) Umidade relativa de 5 – 95% (sem condensação)
<b>Dimensões</b>	Altura: 70 mm (2,7 pol.) Ø 149 mm (5,9 pol.) Área projetada efetiva (EPA): 0,0076 m <sup>2</sup> (0,025 ft <sup>2</sup> )
<b>Peso</b>	860 g (1,9 lb)
<b>Conteúdo da embalagem</b>	Câmera, guia de instalação, conector de bloco de terminais, protetor de conector, prensa-cabos, tampa do orifício para cabos, chave de autenticação do proprietário
<b>Acessórios opcionais</b>	AXIS T8415 Wireless Installation Tool, AXIS T94T02D Pendant Kit, AXIS TM3814 Skin Cover Black, AXIS TM3204 Recessed Mount, AXIS TM3206 Recessed Mount, AXIS Mounts and Cabinets, AXIS Surveillance Cards Para mais acessórios, acesse <a href="http://axis.com/products/axis-m4317-plr#accessories">axis.com/products/axis-m4317-plr#accessories</a>
<b>Ferramentas do sistema</b>	AXIS Site Designer, AXIS Device Manager, seletor de produtos, seletor de acessórios, calculadora de lentes Disponível em <a href="http://axis.com">axis.com</a>
<b>Idiomas</b>	Inglês, alemão, francês, espanhol, italiano, russo, chinês simplificado, japonês, coreano, português, polonês, chinês tradicional
<b>Garantia:</b>	Garantia de 5 anos, consulte <a href="http://axis.com/warranty">axis.com/warranty</a>
<b>Números de peças</b>	Disponível em <a href="http://axis.com/products/axis-m4317-plr#part-numbers">axis.com/products/axis-m4317-plr#part-numbers</a>
<b>Sustentabilidade</b>	
<b>Controle de substâncias</b>	Sem PVC, sem BFR/CFR de acordo com o padrão JEDEC/ECA JS709 RoHS de acordo com a diretiva RoHS da UE 2011/65/EU/ e EN 63000:2018 REACH de acordo com a (EC) n° 1907/2006. Para o SCIP UUID, consulte <a href="http://axis.com/partner">axis.com/partner</a> .
<b>Materiais</b>	Conteúdo de plástico baseado em carbono reciclável: 29,6% (base biológica) Triagem de minerais de conflito de acordo com as diretrizes da OCDE Para saber mais sobre a sustentabilidade na Axis, acesse <a href="http://axis.com/about-axis/sustainability">axis.com/about-axis/sustainability</a>
<b>Responsabilidade ambiental</b>	<a href="http://axis.com/environmental-responsibility">axis.com/environmental-responsibility</a> A Axis Communications é signatária do Pacto Global da ONU, leia mais em <a href="http://unglobalcompact.org">unglobalcompact.org</a>

a. *Este produto inclui software desenvolvido pelo OpenSSL Project para uso no OpenSSL Toolkit ([openssl.org](http://openssl.org)) e software de criptografia desenvolvido por Eric Young ([ey@cryptsoft.com](mailto:ey@cryptsoft.com)).*

# Esquema de dimensões



**AXIS M4317-PLR Panoramic Camera**

Revision	v.01	Revision date	2023-02-17
Paper size	A4	Release date	2023-02-17
Created by	MS	Scale	1:4

© 2023 Axis Communications

www.axis.com

## Recursos em destaque

### AXIS Object Analytics

O AXIS Object Analytics é uma análise de vídeo pré-instalada e multifuncional que detecta e classifica humanos, veículos e tipos de veículos. Graças a algoritmos baseados em IA e a condições comportamentais, ele analisa a cena e o respectivo comportamento espacial dos objetos em – tudo personalizado para suas necessidades específicas. Escalável e baseado na borda, requer um mínimo de esforço para configurar e oferecer suporte a vários cenários que são executados simultaneamente.

### Axis Edge Vault

O AXIS Edge Vault é a plataforma segurança cibernética baseada em hardware que protege o dispositivo Axis. Ele forma a base de que todas as operações seguras dependem e oferece recursos para proteger a identidade do dispositivo, proteger sua integridade e proteger informações confidenciais contra acesso não autorizado. Por exemplo, a **inicialização segura** garante que um dispositivo possa inicializar apenas com o sistema operacional assinado, o que impede a manipulação da cadeia de suprimentos física. Com o SO assinado, o dispositivo também é capaz de validar o novo software do dispositivo antes de aceitar instalá-lo. O **armazenamento de chaves seguro** é o bloco de construção crítico para a proteção de informações de criptografia usadas para comunicação segura (IEEE 802.1 x, HTTPS, ID de dispositivo da Axis, chaves de controle de acesso, etc.) contra extração maliciosa em caso de manipulação de segurança. O armazenamento de chaves seguro e as conexões seguras são fornecidos através de um módulo de computação criptográfica com certificação de critérios comuns e/ou FIPS 140.

Além disso, o vídeo assinado garante que as evidências em vídeo possam ser verificadas como não testadas. Cada câmera usa sua chave de assinatura de vídeo exclusiva, a qual é armazenada de forma protegida no armazenamento seguro para adicionar uma assinatura ao stream de vídeo, permitindo que o vídeo seja rastreado até a câmera Axis que o gerou.

Para saber mais sobre o Axis Edge Vault, acesse [axis.com/solutions/edge-vault](https://axis.com/solutions/edge-vault).

### Lightfinder

A tecnologia Axis Lightfinder oferece vídeo em cores de alta resolução com um mínimo de desfoque de movimento, mesmo quase na escuridão. Como ela remove o ruído, a Lightfinder torna as áreas escuras visíveis em uma cena e captura detalhes com pouca luz. As câmeras com Lightfinder são capazes de distinguir cores com pouca luz melhor do que o olho humano. Em situações de vigilância, a cor pode ser o fator crítico para identificar uma pessoa, um objeto ou um veículo.

### OptimizedIR

O Axis OptimizedIR fornece uma combinação exclusiva e poderosa de inteligência de câmeras e tecnologia de LED sofisticada, o que resulta em nossas soluções de infravermelho integradas à câmera mais avançadas para escuridão total. Em nossas câmeras pan/tilt/zoom (PTZ) com OptimizedIR, o feixe IR adapta-se automaticamente e se torna mais largo ou mais estreito conforme a câmera aumenta e diminui o zoom para garantir que todo o campo de visão esteja sempre uniformemente iluminado.

### Zipstream

A tecnologia Axis Zipstream preserva todos os detalhes forenses importantes no stream de vídeo e, ao mesmo tempo, reduz os requisitos de largura de banda e armazenamento em uma média de 50%. O Zipstream também inclui três algoritmos inteligentes que garantem que informações forenses relevantes sejam identificadas, gravadas e enviadas com a resolução e a taxa de quadros máximas.

Para obter mais informações, consulte [axis.com/glossary](https://axis.com/glossary)