

AXIS M4317-PLVE Panoramic Camera

Cupola da 6 MP con vista a 360° e deep learning

Con un sensore da 6 MP, questa telecamera mini dome discreta mette a disposizione una qualità di immagine eccellente e una panoramica completa a 180° o 360°. Con un obiettivo stereografico e Sharpdome 360, assicura un'ulteriore nitidezza ai bordi dell'immagine. L'illuminazione IR integrata con LED controllabili singolarmente assicura riprese nitide e senza riflessi e un'eccellente qualità di immagine anche in condizioni di bassa luminosità o di oscurità totale. Un'unità di elaborazione di deep learning mette a disposizione possibilità uniche per l'analisi basata sul deep learning. Inoltre AXIS Object Analytics può eseguire il rilevamento e la classificazione di esseri umani, veicoli e tipi di veicoli. Inoltre, Axis Edge Vault protegge l'ID del dispositivo Axis e semplifica l'autorizzazione dei dispositivi Axis nella rete.

- > **Panoramica totale a 180° e 360°**
- > **Illuminazione a infrarossi integrata con LED regolabili**
- > **Supporto per le analitiche con deep learning**
- > **Integrazione di funzionalità cybersecurity**
- > **Digital Roll per una facile installazione**



AXIS M4317-PLVE Panoramic Camera

Telecamera

Sensore immagini	RGB CMOS progressive scan da 1/1,8"
Obiettivo	Lunghezza focale: 1,1 mm, F2.2 Campo visivo orizzontale: 182° Campo visivo verticale: 182° Irìde fisso, correzione IR, messa a fuoco fissa
Day	Filtro IR automatico
Illuminazione minima	Colore: 0,16 lux a 50 IRE, F2.2 B/N: 0,03 lux a 50 IRE, F2.2 0 lux con illuminazione IR attiva
Velocità otturatore	Da 1/33500 s a 0,2 s
Regolazione telecamera	Rotazione digitale: ± 180°

System-on-chip (SoC)

Modello	ARTPEC-8
Memoria	RAM da 2048 MB, Flash da 8192 MB
Capacità di calcolo	DLPU (Unità di elaborazione di deep learning)

Video

Compressione video	H.264 (MPEG-4 Parte 10/AVC) Profili baseline, principale ed elevato H.265 (MPEG-H parte 2/HEVC), profilo principale Motion JPEG
Risoluzione	Panoramica: da 2160x2160 a 160x160 Panoramica: da 2560 x 1440 a 192 x 72 Vista panoramica doppia: da 2560x1920 a 384x288 Vista QuadView da 2560x1920 a 384x288 Area di visione 1-4: da 1920x1440 a 256x144 Angolo destro e sinistro: da 2368x1184 a 192x72 Angolo doppio: da 2016x2016 a 384x288 Corridoio: da 2560 x 1920 a 256 x 144
Velocità in fotogrammi	Panoramica a 360° solo fino alla risoluzione massima senza WDR: 50/60 fps a 50/60 Hz Panoramica a 360° e 4 visualizzazioni trasformate fino alla massima risoluzione con WDR: fino a 25/30 fps a 50/60 Hz
Streaming video	Possibilità di trasmettere più flussi H.264, H.265 e Motion JPEG configurabili singolarmente Axis' Zipstream technology in H.264 e H.265 Velocità in fotogrammi e larghezza di banda regolabili VBR/ABR/MBR H.264/H.265 Indicatore di streaming video
WDR	Forensic WDR: fino a 120 dB a seconda della scena
Riduzione del rumore	Filtro spaziale (riduzione del rumore 2D) Filtro temporale (riduzione del rumore 3D)
Impostazioni immagini	Saturazione, contrasto, luminosità, nitidezza, contrasto locale, mappatura tonale, bilanciamento del bianco, soglia giorno/notte, modalità di esposizione, zone di esposizione, compressione, specularità, sovrapposizione testo dinamico e immagini, privacy mask poligono
Elaborazione delle immagini	Axis Zipstream, Forensic WDR, Lightfinder, OptimizedIR
Pan/Tilt/Zoom (rotazione, inclinazione e zoom)	PTZ digitale delle aree di visione, PT digitale delle viste panoramiche, angolari, corridoio e viste QuadView, posizioni preset, giri di ronda
Audio	
Caratteristiche audio	Associazione altoparlante di rete
Input/output audio	Funzioni audio grazie alla tecnologia portcast: connettività audio bidirezionale, potenziatore vocale
Rete	
Protocolli di rete	IPv4, IPv6 USGv6, ICMPv4/ICMPv6, HTTP, HTTPS ^a , HTTP/2, TLS ^a , QoS Layer 3 DiffServ, FTP, SFTP, CIFS/SMB, SMTP, mDNS (Bonjour), UPnP [®] , SNMP v1/v2c/v3 (MIB-II), DNS/DNSv6, DDNS, NTP, NTS, RTSP, RTP, SRTP/RTSPS, TCP, UDP, IGMPv1/v2/v3, RTCP, DHCPv4/v6, SSH, LLDP, CDP, MQTT v3.1.1, Syslog, indirizzo di collegamento locale (ZeroConf), IEEE 802.1X (EAP-TLS), IEEE 802.1AR

Integrazione di sistemi

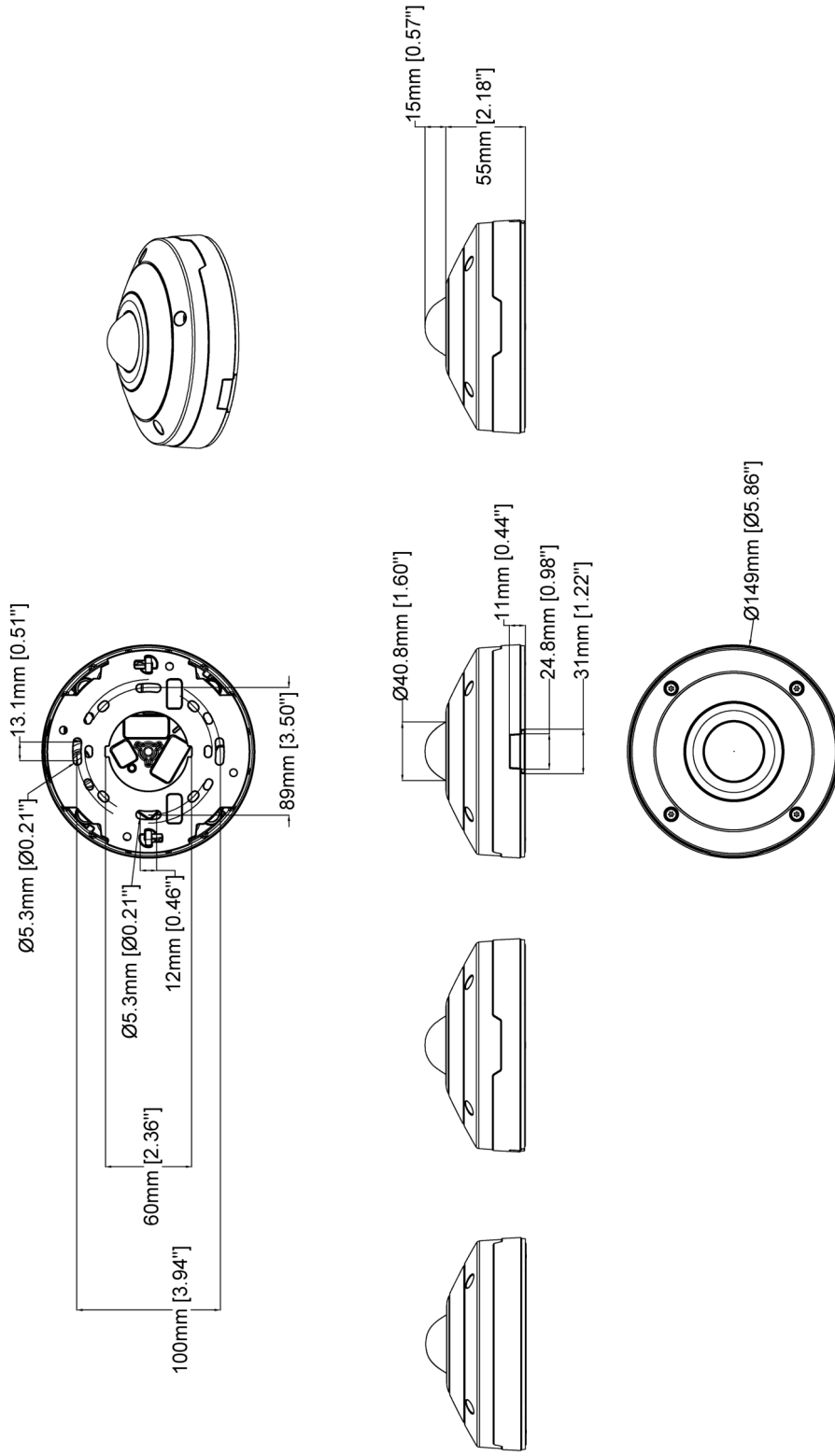
Application Programming Interface	API aperta per l'integrazione di software, compresi VAPIX [®] , metadati e AXIS Camera Application Platform (ACAP); specifiche disponibili all'indirizzo axis.com/developer-community . Connessione al cloud con un clic Profilo G di ONVIF [®] , Profilo M di ONVIF [®] , Profilo S di ONVIF [®] e Profilo T di ONVIF [®] , specifiche disponibili all'indirizzo onvif.org Supporto per protocollo SIP (Session Initiation Protocol) per l'integrazione dei sistemi Voice over IP (VoIP), peer to peer o integrati con SIP/PBX.
Sistemi di gestione video	Compatibile con AXIS Camera Station Edge, AXIS Camera Station Pro, AXIS Camera Station 5 e con il software per la gestione video di partner di AXIS, disponibile all'indirizzo axis.com/vms .
Comandi su schermo	Privacy mask Illuminazione IR Clip multimediale
Condizioni degli eventi	Stato del dispositivo: sopra la temperatura di esercizio, sopra o sotto la temperatura di esercizio, sotto la temperatura di esercizio, alloggiamento aperto, indirizzo IP rimosso, flusso dal vivo attivo, interruzione della connessione di rete, nuovo indirizzo IP, pronto all'uso, all'interno dell'intervallo della temperatura di esercizio Archiviazione su dispositivi edge: registrazione in corso, interruzione dell'archiviazione, problemi di integrità dell'archiviazione rilevati I/O: input digitale è attivo, output digitale è attivo, attivazione manuale, input virtuale è attivo MQTT: senza stato Pianificato e ricorrente: pianificazione Video: degradazione della velocità in bit media, modalità diurna/notturna, manomissione
Azioni eventi	Modalità giorno/notte: utilizza mentre la regola è attiva I/O: attiva/disattiva I/O mentre la regola è attiva Illuminazione: utilizza luci, utilizza luci mentre la regola è attiva Immagini: FTP, HTTP, HTTPS, SFTP, e-mail e condivisione di rete MQTT: pubblicazione Notifica: HTTP, HTTPS, TCP ed e-mail Testo sovrapposto: usa, usa mentre la regola è attiva Registrazioni: registra video, registra video mentre la regola è attiva Messaggi trap SNMP: invio, invio mentre la regola è attiva LED di stato: lampeggio, lampeggio mentre la regola è attiva Clip video: FTP, HTTP, HTTPS, SFTP, e-mail e condivisione di rete Modalità WDR: imposta, imposta mentre la regola è attiva
Supporti di installazione incorporati	Contatore di pixel, griglia livello, rotazione digitale
Analitiche	
Applicazioni	Area inclusa AXIS Object Analytics, AXIS Scene Metadata, AXIS Video Motion Detection, allarme di active tampering Supporta AXIS People Counter Per il supporto per AXIS Camera Application Platform che consente l'installazione di applicazioni di terze parti, visitare axis.com/acap
AXIS Object Analytics	Classi di oggetti: umani, veicoli (tipi: auto, autobus, camion, biciclette) Scenari: attraversamento linea, oggetto nell'area, conteggio attraversamenti linea, presenze nell'area ^{BETA} Fino a 10 scenari Altre funzioni: oggetti attivati visualizzati con traiettorie, riquadri delimitatori del testo con codice colore e tabelle Poligono aree di inclusione/esclusione Evento di allarme movimento ONVIF
AXIS Scene Metadata	Classi di oggetti: persone, volti, veicoli (tipi: auto, autobus, camion, biciclette) Attributi dell'oggetto: colore del veicolo, attendibilità, posizione
Approvazioni	
Marcature del prodotto	CSA, UL/cUL, BIS, UKCA, CE, KC
Catena di fornitura	Conformità a TAA

EMC	EN 55035, EN 55032 Classe A, EN 50121-4, EN 61000-6-1, EN 61000-6-2, EN 61547 Australia/Nuova Zelanda: RCM AS/NZS CISPR 32 Classe A Canada: ICES-3(A)/NMB-3(A) Giappone: VCCI Classe A Corea: KS C 9835, KS C 9832 Classe A Stati Uniti: FCC Parte 15 Sottosezione B Classe A Ferroviaria: IEC 62236-4
Protezione	IEC/EN/UL 62368-1 ed. 3, CAN/CSA C22.2 N. 62368-1 ed. 3, IEC/EN 62471 gruppo di rischio esente, UN ECE R118, IS 13252
Ambiente	IEC 60068-2-1, IEC 60068-2-2, IEC 60068-2-6, IEC 60068-2-14, IEC 60068-2-27, IEC 60068-2-78, IEC/EN 62262 IK10, IEC/EN 60529 IP66, ISO 4892-2, NEMA 250 Tipo 4X, NEMA TS 2 (2.2.7-2.2.9), ISO 21207 (Metodo B)
Rete	NIST SP500-267
Cybersecurity	ETSI EN 303 645
Cybersecurity	
Sicurezza edge	Software: SO firmato, protezione ritardo forza bruta, autenticazione digest e OAuth 2.0 RFC6749 OpenID Authorization Code Flow per la gestione centralizzata dell'account ADFS, protezione mediante password, crittografia scheda di memoria AES-XTS-Plain64 256 bit Hardware: Piattaforma di cybersecurity Axis Edge Vault Secure element (CC EAL 6+), sicurezza system-on-chip (TEE), ID dispositivo Axis, archivio chiavi sicuro, video firmato, avvio sicuro, file system crittografato (AES-XTS-Plain64 256bit)
Protezione della rete	IEEE 802.1X (EAP-TLS, PEAP-MSCHAPv2) ^a , IEEE 802.1AE (MACsec PSK/EAP-TLS), IEEE 802.1AR, HTTPS/HSTS ³ , TLS v1.2/v1.3 ³ , Network Time Security (NTS), X.509 PKI certificato, firewall basato su host
Documentazione	<i>AXIS OS Hardening Guide</i> <i>policy di gestione delle vulnerabilità Axis</i> <i>Axis Security Development Model</i> Distinta base del software AXIS OS (SBOM) Per il download dei documenti, vai a axis.com/support/cybersecurity/resources Per maggiori informazioni relativamente al supporto per la sicurezza informatica Axis, visitare axis.com/cybersecurity
Generale	
Alloggiamento	Classe IP66, NEMA 4X e IK10 Cupola con rivestimento robusto in policarbonato Alluminio Colore: bianco NCS S 1002-B Accessorio skin riverniciabile
Montaggio	Staffa di montaggio con fori per la scatola di giunzione (unità doppia, unità singola e ottagonale 4") Filettatura vite treppiede da ¼"-20 UNC
Alimentazione	Power over Ethernet (PoE) IEEE 802.3af/802.3at Tipo 1 Classe 3 Tipica 5,7 W, max 12,95 W
Connettori	Rete: RJ45 schermato per 10BASE-T/100BASE-TX PoE I/O: Morsetteria per 1 ingresso allarme supervisionato e 1 uscita (uscita 12 V CC, carico max 25 mA) Audio: Connettività audio e I/O attraverso tecnologia portcast
Illuminazione IR	OptimizedIR con LED IR da 850 nm ad elevata efficienza energetica e di lunga durata Ampiezza del raggio 20 m a seconda della scena

Archiviazione	Supporto per scheda di memoria microSD/microSDHC/microSDXC Registrazione su dispositivo NAS (Network Attached Storage) Per consigli sulle schede di memoria e su NAS, visitare axis.com
Condizioni d'esercizio	Da -40 °C a 50 °C Temperatura di avvio: -30 °C Umidità relativa compresa tra 10% e 100% (con condensa)
Condizioni di immagazzinaggio	Da -40 °C a 65 °C Umidità relativa compresa tra 5% e 95% (senza condensa)
Dimensioni	Altezza: 70 mm (2.7 in) Ø 149 mm Area proiettata effettiva (EPA): 0,0076 m ² (0.025 ft ²)
Peso	860 g (1.9 lb)
Contenuto della scatola	Telecamera, guida all'installazione, connettore morsetteria, protezione del connettore, guarnizioni del cavo, copertura per il foro del cavo, chiave di autenticazione proprietario
Accessori opzionali	AXIS T8415 Wireless Installation Tool, AXIS T94T02D Pendant kit, AXIS TM3814 Skin Cover Black, AXIS TM3204 Recessed Mount, AXIS TM3206 Recessed Mount, AXIS Mounts and Cabinets, AXIS Surveillance Cards Per ulteriori accessori, vai a axis.com/products/axis-m4317-plve#accessories
Strumenti di sistema	AXIS Site Designer, AXIS Device Manager, selettore prodotti, selettore accessori, calcolatore obiettivo Disponibile all'indirizzo axis.com
Lingue	Inglese, tedesco, francese, spagnolo, italiano, russo, cinese semplificato, giapponese, coreano, portoghese, polacco, cinese tradizionale, olandese, ceco, svedese, finlandese, turco, thailandese, vietnamita
Garanzia	Garanzia di 5 anni, visitare axis.com/warranty
Codici prodotto	Disponibile presso axis.com/products/axis-m4317-plve#part-numbers
Sostenibilità	
Controllo sostanza	Senza PVC, senza BFR/CFR conformemente a JEDEC/ECA Standard JS709 RoHS conformemente alla direttiva UE RoHS 2011/65/UE/ e EN 63000:2018 REACH in conformità con il regolamento (CE) n. 1907/2006. Per l'UUID SCIP, vedere axis.com/partner .
Materiali	Contenuto di plastica a base di carbonio rinnovabile: 29,6% (bio-based) Sottoposto a controlli conformemente alle linee guida OCSE nell'ambito dei "conflict minerals" Per ulteriori informazioni relative alla sostenibilità presso Axis, visitare axis.com/about-axis/sustainability
Responsabilità ambientale	axis.com/environmental-responsibility Axis Communications è un firmatario del Global Compact delle Nazioni Unite, per maggiori informazioni vai su unglobalcompact.org

a. Questo dispositivo comprende il software sviluppato da OpenSSL Project per l'utilizzo con OpenSSL Toolkit. (openssl.org) e il software di crittografia scritto da Eric Young (ey@cryptsoft.com).

Disegno quotato



AXIS M4317-PLVE Panoramic Camera

Revision	v.01	Revision date	2022-08-30
Paper size	A4	Release date	2022-08-30
Created by	MF	Scale	1:4

© 2022 Axis Communications

www.axis.com

Funzionalità evidenziate

AXIS Object Analytics

AXIS Object Analytics è un'analisi video preinstallata con più funzionalità che rileva e classifica persone, veicoli e tipi di veicoli. Gli algoritmi basati sull'IA e le condizioni di comportamento consentono di analizzare la scena e il comportamento spaziale all'interno, il tutto pensato su misura per le tue necessità specifiche. Scalabile ed edge-based, è necessario un minimo sforzo per impostare e supportare vari scenari in esecuzione simultaneamente.

Axis Edge Vault

Axis Edge Vault è la piattaforma di cybersicurezza basata sull'hardware che protegge il dispositivo Axis. Rappresenta la base sulla quale poggiano tutte le operazioni sicure e mette a disposizione funzionalità per la tutela dell'identità del dispositivo, la salvaguardia della sua integrità e la protezione dei dati sensibili da accessi non autorizzati. Ad esempio, l'avvio sicuro assicura che un dispositivo possa essere avviato solo con **SO firmato**, impedendo la manomissione fisica della catena di fornitura. Con il sistema operativo firmato, il dispositivo è anche in grado di convalidare il nuovo software del dispositivo prima di accettarne l'installazione. Il **keystore sicuro** è l'elemento essenziale per proteggere le informazioni di crittografia utilizzate per una comunicazione sicura (IEEE 802.1X, HTTPS, ID dispositivo Axis, chiavi di controllo degli accessi e così via) contro malintenzionati in caso di violazione della sicurezza. Il keystore sicuro e le connessioni sicure vengono forniti tramite un modulo di elaborazione crittografico basato su hardware con certificazione FIPS 140 o Common Criteria.

Inoltre, il video firmato assicura che le prove video possano essere verificate come non garantite. Ogni telecamera utilizza la propria chiave univoca per la firma video, memorizzata in modo sicuro nel keystore sicuro, per aggiungere una firma nel flusso video consentendo di tracciare il video sulla telecamera Axis da dove è nato.

Per maggiori informazioni relativamente ad Axis Edge Vault, visitare axis.com/solutions/edge-vault.

Lightfinder

La tecnologia Axis Lightfinder consente un'elevata risoluzione video a colori con un minimo di sfocatura da movimento anche nella completa oscurità. Eliminando il rumore, Lightfinder rende le aree scure visibili in una scena e acquisisce dettagli in condizioni di bassa luminosità. Le telecamere dotate di tecnologia Lightfinder distinguono i colori in condizioni di bassa luminosità meglio rispetto all'occhio umano. Nella sorveglianza, il colore può essere il fattore critico per identificare una persona, un oggetto o un veicolo.

OptimizedIR

Axis OptimizedIR offre una combinazione unica e potente di intelligenza della telecamera e sofisticata tecnologia LED, che si traduce in soluzioni IR più avanzate per condizioni di totale oscurità. Il fascio IR delle nostre telecamere pan-tilt-zoom (PTZ) con OptimizedIR si adatta in automatico, diventando più ampio o più ristretto man mano che la telecamera esegue lo zoom in avanti e all'indietro, in modo da assicurare sempre l'illuminazione uniforme dell'intero campo visivo.

Zipstream

La tecnologia Axis Zipstream conserva tutti i dettagli forensi importanti nel flusso video e allo stesso tempo riduce i requisiti di archiviazione e di larghezza di banda mediamente del 50%. Zipstream comprende inoltre tre algoritmi intelligenti che assicurano l'identificazione, registrazione e invio delle informazioni forensi rilevanti alla massima risoluzione e velocità in fotogrammi.

Per ulteriori informazioni, consulta axis.com/glossary