

## AXIS P3905-R Mk III Dome Camera

### 2 MP Onboard-Überwachung für den Innenbereich

Diese kompakte und unauffällige 2 MP-Onboard Kamera entspricht den Normen für Fuhrparks wie EN50155 und EN45545 und ist resistent gegen Vibrationen und eine große Bandbreite an Temperaturen. Zusätzlich kann diese Dome-Kamera mit dem AXIS TP3826-E Gehäuse an der Außenseite eines Fahrzeugs montiert werden. Dank Lightfinder und Forensic WDR liefert sie selbst unter schwierigen Lichtverhältnissen Details. Außerdem kann sie mit dem Ampelmodus die Farbe von Ampeln in dunklen Szenen unterscheiden. Mit optionalen M12-Objektiven kann das Sichtfeld für individuelle Überwachungszwecke angepasst werden.

- > **Kompaktes, robustes Design**
- > **Entspricht EN50155**
- > **Lightfinder und Forensic WDR**
- > **Zipstream**
- > **Ampelmodus**



# AXIS P3905-R Mk III Dome Camera

<b>Modell</b>	AXIS P3905-R Mk III RJ45 3,6 mm AXIS P3905-R Mk III M12 3,6 mm AXIS P3905-R Mk III M12 2,8 mm
---------------	---

## Kamera

<b>Bildsensor</b>	CMOS RGB 1/2,9 Zoll mit progressiver Abtastung Pixelgröße 2,8 µm
<b>Objektiv</b>	3,6 mm, F2.0 : Horizontales Sichtfeld: 88° Vertikales Sichtfeld: 47° Minimale Fokussentfernung: 0,3 m M12-Anschluss, feste Blende 2,8 mm, F1.2 : Horizontales Sichtfeld: 107° Vertikales Sichtfeld: 56° Minimale Fokussentfernung: 0,3 m M12-Anschluss, feste Blende Siehe Optionales Zubehör für Wechselobjektive
<b>Minimale Ausleuchtung</b>	3,6 mm, F2.0 : Farbe: 0,04 Lux bei 30 IRE, F2.0 Farbe: 0,13 Lux bei 50 IRE, F2.0 2,8 mm, F1.2 : Farbe: 0,02 Lux bei 30 IRE, F1.2 Farbe: 0,07 Lux bei 50 IRE, F1.2
<b>Verschlusszeit</b>	Mit WDR: 1/19.000 s bis 1/5 s Ohne WDR: 1/17.000 s bis 1/5 s
<b>Ausrichtung der Kamera</b>	Schwenken: ±30° Neigen: 15 - 90° Drehen: ±175°

## System-on-Chip (SoC)

<b>Modell</b>	S6LM55
<b>Speicher</b>	1024 MB RAM, 512 MB Flash

## Video

<b>Videokomprimierung</b>	H.264 (MPEG-4 Teil 10/AVC) Profile Main und High H.265 (MPEG-H Teil 2/HEVC) Main Profile Motion JPEG
<b>Auflösung</b>	16:9: 1920x1080 bis 640x360 16:10: 1280 x 800 bis 640 x 400 4:3: 1280 x 960 bis 320 x 240
<b>Bildfrequenz</b>	H.264 und H.265: 25/30 Bilder pro Sekunde (50/60 Hz) in allen Auflösungen Motion JPEG: 15 Bilder pro Sekunde (50/60 Hz) in allen Auflösungen
<b>Video-Streaming</b>	Bis zu 4 eindeutige und konfigurierbare Videostreams <sup>a</sup> Mehrere, einzeln konfigurierbare Videostreams in H.264, H.265 und Motion JPEG Axis Zipstream technology in H.264 und H.265 Steuerbare Bildfrequenz und Bandbreite VBR/ABR/MBR H.264 und H.265 Indikator für Video-Streaming
<b>WDR</b>	Forensic WDR: Bis zu 120 dB je nach Szene
<b>Rauschunterdrückung</b>	Raumfilter (2D-Geräuschreduktion) Zeitfilter (3D-Rauschunterdrückung)
<b>Bildeinstellungen</b>	Komprimierung, Helligkeit, Schärfe, Kontrast, Weißabgleich, Forensic WDR, Belichtungssteuerung, Belichtungszone, Feinabstimmung des Verhaltens bei schwachem Licht, Rotation: 0°, 90°, 180°, 270° einschließlic Corridor Format, dynamisches Overlay, 32 individuelle polygonale Privatsphärenmasken, Spiegelung von Bildern Szenenprofile: forensisch relevant, anschaulich, Verkehrsübersicht
<b>Bildverarbeitung</b>	Axis Zipstream, Forensic WDR, Lightfinder
<b>Schwenken/Neigen/Zoomen</b>	Digitaler PTZ, voreingestellte Positionen, Guard-Tour, Steuerungswarteschlange

## Netzwerk

<b>Netzwerkprotokolle</b>	IPv4, IPv6 USGv6, HTTP, HTTPS, HTTP/2, TLS, QoS Layer 3 DiffServ, FTP, SFTP, CIFS/SMB, SMTP, mDNS (Bonjour), UPnP®, SNMP v1/v2c/v3 (MIB-II), DNS/DNSv6, DDNS, NTP, RTSP, RTP, SRTP, TCP, UDP, IGMPv1/v2/v3, RTCP, ICMP, DHCPv4/v6, ARP, SOCKS, SSH, LLDP, CDP, MQTT v3.1.1, Syslog, verbindungslokale Adresse (ZeroConf)
---------------------------	--

## Systemintegration

<b>Anwendungsprogrammierschnittstelle (engl. Application Programming Interface)</b>	Offene API für Softwareintegration, einschließlich VAPIX® und AXIS Camera Application Platform (ACAP). Technische Daten auf <a href="http://axis.com/developer-community">axis.com/developer-community</a> . One-Click Cloud Connect ONVIF® Profile G, ONVIF® Profile M, ONVIF® Profile S und ONVIF® Profile T. Technische Daten auf <a href="http://onvif.org">onvif.org</a>
<b>Videoverwaltungssysteme</b>	Kompatibel mit AXIS Camera Station Edge, AXIS Camera Station Pro, AXIS Camera Station 5 und Video Management Software von Axis Partnern, erhältlich unter <a href="http://axis.com/vms">axis.com/vms</a> .
<b>Bildschirm-Bedienelemente</b>	Indikator für Video-Streaming Wide Dynamic Range Privatzonenmasken
<b>Ereignisbedingungen</b>	Gerätestatus: Oberhalb der Betriebstemperatur, oberhalb oder unterhalb der Betriebstemperatur, unterhalb der Betriebstemperatur, IP-Adresse entfernt, Netzwerk-Verlust, neue IP-Adresse, Speicherfehler, System bereit, innerhalb des Betriebstemperaturbereichs Edge Storage: laufende Aufzeichnung, Speicherunterbrechung E/A: manueller Auslöser, virtueller Eingang MQTT abonnieren Geplant und wiederkehrend: geplantes Ereignis Video: durchschnittlicher Bitratenabfall, offener Livestream, Manipulationserkennung
<b>Ereignisaktionen</b>	Guard-Tours Bilder oder Videoclips hochladen: FTP, HTTP, HTTPS, SFTP, E-Mail-Benachrichtigung und Netzwerk-Freigabe Benachrichtigung; HTTP, HTTPS, TCP und E-Mail Overlay-Text Positionen voreinstellbar Videoaufzeichnung: SD-Karte und Netzwerk-Freigabe Senden von SNMP-Trap-Nachrichten WDR-Modus MQTT veröffentlichen
<b>Eingebaute Installationshilfen</b>	Pixelzähler

## Analysefunktionen

<b>Anwendungen</b>	Eingeschlossen AXIS Video Motion Detection, aktiver Manipulationsalarm <sup>b</sup> Unterstützt AXIS Fence Guard, AXIS Loitering Guard, AXIS Motion Guard Unterstützt AXIS Camera Application Platform zur Installation von Anwendungen anderer Hersteller. Siehe dazu <a href="http://axis.com/acap">axis.com/acap</a> .
--------------------	---

## Zulassungen

<b>Produktkennzeichnungen</b>	CE, ECE, KC, RCM, UL/cUL, UKCA, VCCI, WEEE
<b>Lieferkette</b>	Entspricht TAA Entspricht NDAA
<b>EMV</b>	EN 55032 Klasse A, EN 55035, EN 61000-6-1, EN 61000-6-2, ECE R10 c.06 (E-Zulassung), EN 50498, <b>Australien/Neuseeland:</b> RCM AS/NZS CISPR 32 Klasse A <b>Kanada:</b> ICES-3(A)/NMB-3(A) <b>Japan:</b> VCCI Klasse A, <b>Korea:</b> KS C 9835, KS C 9832 Klasse A, <b>USA:</b> FCC Teil 15 Abschnitt B Klasse A Fuhrpark: EN 50121-3-2, EN 50121-4, IEC 62236-4
<b>Sicherheit</b>	IEC/EN/UL 62368-1, CAN/CSA C22.2 No. 62368-1, UN ECE R118 EN 45545-2, NFPA 130 <sup>c</sup>
<b>Umgebung</b>	IEC/EN 60529 IP66, IEC/EN 60529 IP67, IEC/EN 62262 IK10, IEC 60721-3-5 Class 5M3 (Vibration und Erschütterung), IEC 60068-2-1, IEC 60068-2-2, IEC 60068-2-27, IEC 60068-2-64, IEC 60068-2-78, IEC 60068-2-14 IEC/EN 61373 Kategorie 1 Klasse B, EN 50155:2021 OT1/ST2
<b>Netzwerk</b>	NIST SP500-267

Cybersicherheit	ETSI EN 303 645
<b>Cybersicherheit</b>	
Edge-Sicherheit	Software: Signiertes Betriebssystem, Verzögerungsschutz gegen Brute-Force-Angriffe, Digest-Authentifizierung und OAuth 2.0 RFC6749 OpenID Authorization Code Flow für zentrale ADFS-Kontoverwaltung, Kennwortschutz, Verschlüsselung von SD-Speicherkarten (AES-XTS-Plain64 256bit) Hardware: Axis Edge Vault Cybersicherheitsplattform Secure Element (CC EAL 6+), System-on-Chip-Sicherheit (TEE), Axis Geräte-ID, sicherer Schlüsselspeicher, signiertes Video, verschlüsseltes Dateisystem (AES-XTS-Plain64 256Bit)
Netzwerksicherheit	IEEE 802.1x (EAP-TLS, PEAP-MSCHAPv2), IEEE 802.1AE (MACsec PSK/EAP-TLS), IEEE 802.1AR, HTTPS/HSTS, TLS v1.2/v1.3, Network Time Security (NTS), X.509 Certificate PKI, hostbasierte Firewall
Dokumentation	AXIS Hardening Guide AXIS Vulnerability Management-Richtlinie AXIS Security Development Model AXIS OS Software Bill of Material (SBOM) Diese Dokumente stehen unter <a href="https://axis.com/support/cybersecurity/resources">axis.com/support/cybersecurity/resources</a> zum Download bereit. Weitere Informationen zum Axis Cybersicherheitssupport finden Sie auf <a href="https://axis.com/cybersecurity">axis.com/cybersecurity</a>
<b>Allgemeines</b>	
Gehäuse	IP66/67- und IK10-zertifiziertes Gehäuse aus Aluminium und Polykarbonat
Montage	Innenbereiche von Fahrzeugen und Fahrzeugparks
Stromversorgung	Power over Ethernet (PoE) IEEE 802.3af/802.3at Typ 1 Klasse 1 Normal 2,2 W, max. 3,8 W
Anschlüsse	RJ45: Stecker, 10BASE-T/100BASE-TX M12: Buchse, robust, D-codiert mit drehbarer Kupplungsmutter Alle Anschlüsse unterstützen PoE
Speicherung	Unterstützt microSD/microSDHC/microSDXC-Karten mit UHS Speed Klasse U1 Unterstützt das Aufzeichnen auf NAS (Network-Attached Storage) Empfehlungen zu SD-Speicherkarten und NAS-Speichern finden Sie auf <a href="https://axis.com">axis.com</a> .
Betriebsbedingungen	-30 °C bis 55 °C Maximal (kurzzeitig): -70 °C Luftfeuchtigkeit: 10 bis 100 % rF (kondensierend)
Lagerbedingungen	-40 °C bis 65 °C
Abmessungen	Höhe: 50 mm, ø 110 mm
Gewicht	241 g

Inhalt des Kartons	Kamera, Installationsanleitung, Einzellizenz für Windows® Decoder, Objektiv-Tool
Optionales Zubehör	Objektive Objektiv M12 2,1 mm F2.2 IR: horizontales Sichtfeld 145° Objektiv M12 2,8 mm F1.2 IR: horizontales Sichtfeld 107° Objektiv M12 3,6 mm F2.0 IR: horizontales Sichtfeld 88° Objektiv M12 6 mm F1.6 IR: horizontales Sichtfeld 51° Objektiv M12 8 mm F1.6 IR: horizontales Sichtfeld 39° Sonstige AXIS T94D01S Mount Bracket, AXIS T94D02S Curved Mount Bracket, Network coupler IP66, Network cable coupler indoor, TM3101 Pendant Wall Mount, AXIS TP3826-E housing, TP3827 Clear Dome Cover, TP3830 Top Black Cover Weiteres Zubehör finden Sie auf <a href="https://axis.com/products/axis-p3905-r-mk-iii#accessories">axis.com/products/axis-p3905-r-mk-iii#accessories</a>
System-Tools	AXIS Site Designer, AXIS Device Manager, Produkt-Auswahlhilfe, Zubehör-Auswahlhilfe, Objektivrechner Erhältlich auf <a href="https://axis.com">axis.com</a> .
Sprachen	Englisch, Deutsch, Französisch, Spanisch, Italienisch, Russisch, Chinesisch (vereinfacht), Japanisch, Koreanisch, Portugiesisch, Polnisch, Chinesisch (traditionell), Niederländisch, Tschechisch, Schwedisch, Finnisch, Türkisch, Thailändisch, Vietnamesisch
Gewährleistung	Informationen zur 5-jährigen Gewährleistung finden Sie auf <a href="https://axis.com/warranty">axis.com/warranty</a>
Artikelnummern	Erhältlich auf <a href="https://axis.com/products/axis-p3905-r-mk-iii#part-numbers">axis.com/products/axis-p3905-r-mk-iii#part-numbers</a>
<b>Nachhaltigkeit</b>	
Substanzkontrolle	PVC-frei, BFR-/CFR-frei RoHS gemäß RoHS-Richtlinie 2011/65/EU und EN 63000:2018 REACH gemäß Verordnung (EG) Nr. 1907/2006. Für SCIP UUID siehe <a href="https://axis.com/partner">axis.com/partner</a> .
Material	Recyceltes Aluminium: 95% Auf Konfliktmineralien gemäß OECD-Leitfaden überprüft Weitere Informationen zum Thema Nachhaltigkeit bei Axis finden Sie auf <a href="https://axis.com/about-axis/sustainability">axis.com/about-axis/sustainability</a>
Verantwortung für die Umwelt	<a href="https://axis.com/environmental-responsibility">axis.com/environmental-responsibility</a> Axis Communications nimmt am UN Global Compact teil. Weitere Informationen hierzu finden Sie auf <a href="https://unglobalcompact.org">unglobalcompact.org</a>
<p>a. Für eine optimale benutzerfreundliche Darstellung, Netzwerkbandbreite und Speicherausnutzung empfehlen wir maximal 3 einzelne Videostreams pro Kamera oder Kanal. Einzel-Videostreams können mittels Multicast- oder Unicast-Verfahren über die integrierte Reuse-Funktion zur mehrmaligen Nutzung an mehrere Video-Clients im Netzwerk übertragen werden.</p> <p>b. Zur Erfassung von Manipulationsversuchen in statischen und nicht überfüllten Szenen.</p> <p>c. ASTM E162 und die nicht brennbaren Teile von ASTM E662</p>	

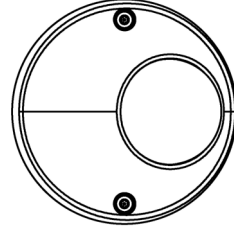
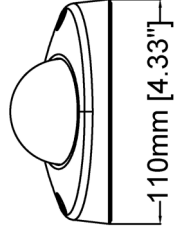
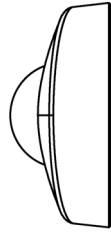
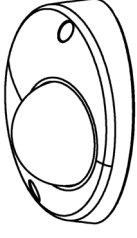
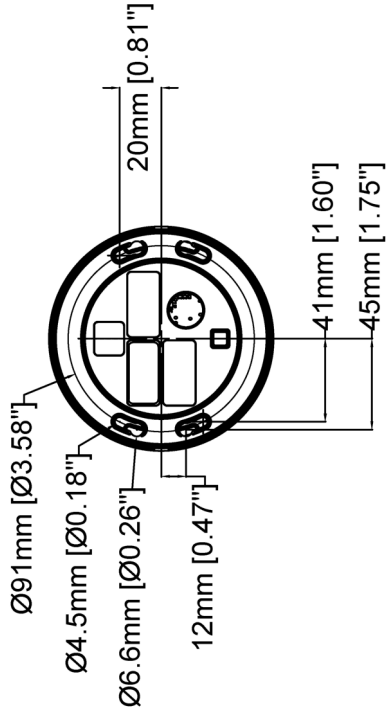
## Erfassen, Beobachten, Erkennen, Identifizieren (Detect, Observe, Recognize, Identify – DORI)

Objektiv mit 3,6 mm Brennweite	DORI-Definition	Entfernung
Erfassen	25 px/m	50,6 m
Beobachten	63 px/m	20,1 m
Wiedererkennen	125 px/m	10,1 m
Identifizieren	250 px/m	5,1 m

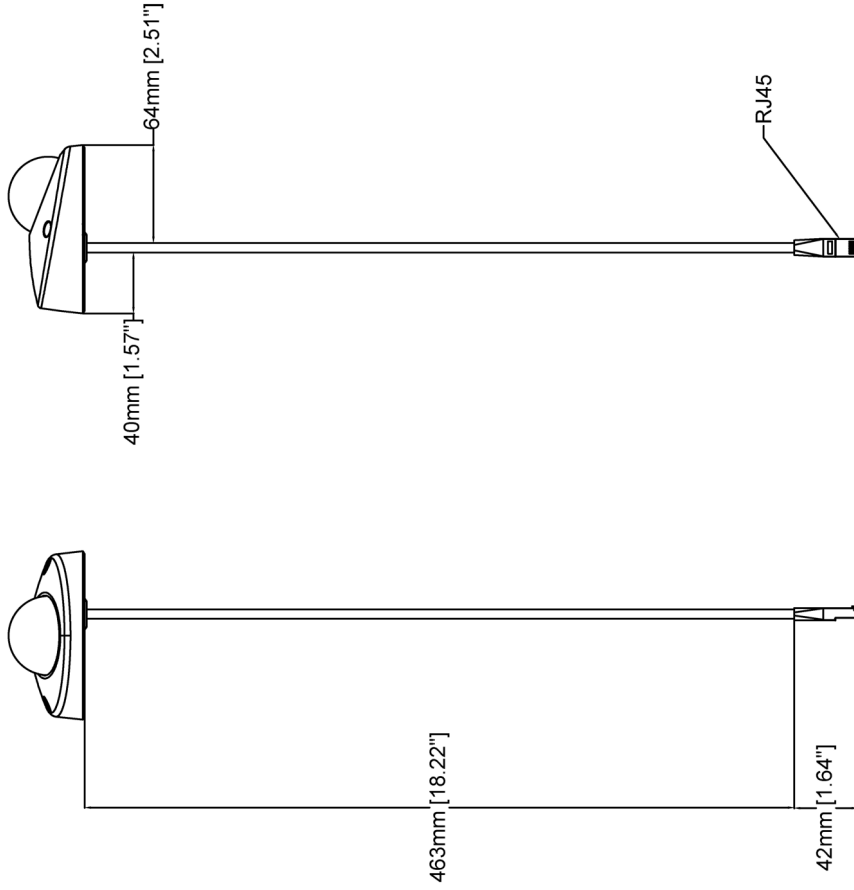
Objektiv mit 2,8 mm Brennweite	DORI-Definition	Entfernung
Erfassen	25 px/m	21,1 m
Beobachten	63 px/m	7,4 m
Wiedererkennen	125 px/m	4,2 m
Identifizieren	250 px/m	2,1 m

Die DORI-Werte berechnet Axis anhand der Pixeldichten für verschiedene Fälle, wie vom Standard EN-62676-4 empfohlen. Bei der Berechnung wird die Bildmitte als Bezugspunkt verwendet, um die Objektivverzeichnung zu berücksichtigen. Die Möglichkeit, Personen oder Objekte zu erkennen oder zu identifizieren, hängt von Faktoren wie Objektbewe-

gung, Videokomprimierung, Lichtverhältnissen und Kamerafokus ab. Verwenden Sie bei der Planung Ränder. Die Pixeldichte variiert im Bild. Die berechneten Werte können sich von den Entfernungen in der realen Welt unterscheiden.



Revision	v.01	Revision date	2022-12-14
Paper size	A4	Release date	2022-12-14
Created by	MS	Scale	1:3

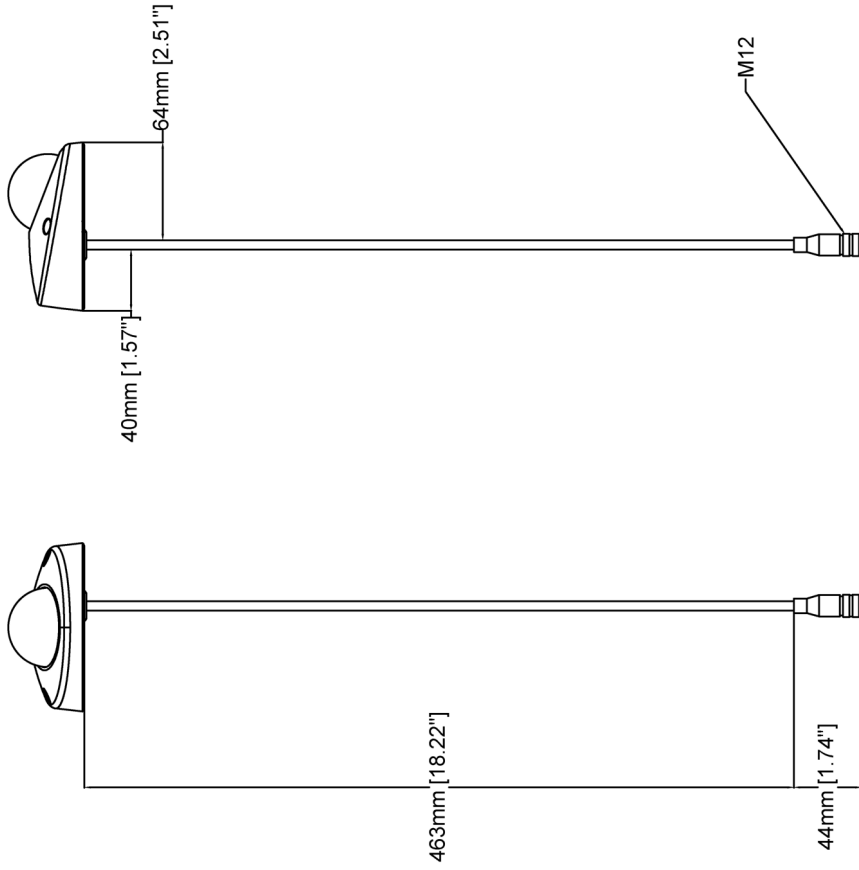


# AXIS P3905-R Mk III Dome Camera

Revision	v.01	Revision date	2022-12-14
Paper size	A4	Release date	2022-12-14
Created by	MS	Scale	1:4

© 2022 Axis Communications

www.axis.com



www.axis.com

# AXIS P3905-R Mk III Dome Camera

Revision	v.01	Revision date	2022-12-14
Paper size	A4	Release date	2022-12-14
Created by	MS	Scale	1:4

© 2022 Axis Communications

## Hervorgehobene Funktionen

### Axis Edge Vault

Axis Edge Vault ist die hardwarebasierte Cybersicherheitsplattform zum Schutz des Axis Geräts. Sie bildet die Grundlage für jedweden sicheren Betrieb und bietet Funktionen zum Schutz der Identität des Geräts, zur Sicherung seiner Integrität und zum Schutz vertraulicher Daten vor unbefugtem Zugriff. Beispielsweise sorgt der sichere **Systemstart** dafür, dass ein Gerät nur mit **signiertem Betriebssystem** gestartet werden kann. Dies verhindert konkrete Manipulationen der Bereitstellungskette. Ein Gerät mit signiertem Betriebssystem kann außerdem neue Geräte-Software validieren, bevor es zulässt, dass sie installiert wird. Und hinsichtlich der Sicherheit ist der **sichere Schlüsselspeicher** der entscheidende Faktor für den Schutz kryptografischer Daten, die für die sichere Kommunikation (IEEE 802.1X, HTTPS, Axis Geräte-ID, Schlüssel für die Zutrittskontrolle usw.) verwendet werden, vor einem Missbrauch bei Sicherheitsverletzungen. Der sichere Schlüsselspeicher wird über ein gemäß dem Common Criteria oder FIPS 140 zertifiziertes, hardwarebasiertes, kryptografisches Rechenmodul bereitgestellt.

Darüber hinaus stellen signierte Videos sicher, dass Videobeispiele als fälschungssicher eingestuft werden können. Jede Kamera fügt dem Videostream mithilfe einer Signatur einen eindeutigen, im sicheren Schlüsselspeicher gespeicherten Schlüssel hinzu. Dadurch kann das Video zur Axis Kamera zurückverfolgt werden, von der es stammt.

Weitere Informationen zu Axis Edge Vault finden Sie unter [axis.com/solutions/edge-vault](https://axis.com/solutions/edge-vault).

### Zipstream

Die Axis Zipstream-Technologie verringert unter Beibehaltung kritischer forensischer Details den Bedarf an Band-

breite und Speicherplatz um teilweise mehr als 50 %. Zipstream arbeitet darüber hinaus mit drei intelligenten Algorithmen, die sicherstellen, dass relevante forensische Informationen identifiziert, aufgezeichnet und mit voller Bildauflösung und Bildrate übertragen werden.

### Forensic WDR

Mit Kameras von Axis mit Wide Dynamic Range (WDR)-Technologie lassen sich auch unter schwierigen Bedingungen wichtige forensische Details klar erkennen statt unscharfer Konturen. Der Kontrast zwischen den dunkelsten und den hellsten Bildbereichen kann sich negativ auf die Verwertbarkeit und Schärfe der Bilder auswirken. Forensic WDR sorgt für eine effektive Reduzierung des sichtbaren Rauschens und störender Artefakte und liefert so optimale Videobilder für forensische Auswertungen.

### Lightfinder

Die Axis Lightfinder-Technologie liefert selbst bei nahezu vollständiger Dunkelheit hochauflösende, farbgetreue Videobilder mit nur minimaler Bewegungsunschärfe. Durch das Entfernen von Rauschen macht Lightfinder dunkle Bereiche in einer Szene sichtbar und erfasst auch bei sehr schwachem Licht Einzelheiten. Mit Lightfinder unterscheiden Kameras die Farbe bei schwachem Licht besser als das menschliche Auge. Farben tragen bei der Videoüberwachung entscheidend zur Erkennung von Personen, Objekten oder Fahrzeugen bei.

Weitere Informationen finden Sie auf [axis.com/glossary](https://axis.com/glossary)