

AXIS P1385 Box Camera

Surveillance en intérieur 2 MP fiable

AXIS P1385 offre une excellente qualité d'image en 2 MP. Lightfinder 2.0 et Forensic WDR procurent des couleurs authentiques et des détails précis dans des conditions d'éclairage difficiles ou proches de l'obscurité. La stabilisation d'image électronique garantit des images stables malgré les vibrations. Et les profils de scène peuvent être automatiquement optimisés pour s'adapter aux scénarios spécifiques. L'alimentation PoE doublée du courant continu protège vos données en cas de coupure de courant. Avec une DLPU, vous pouvez exécuter des fonctionnalités avancées et des outils d'analyse puissants en périphérie. Axis Edge Vault protège la caméra et les informations sensibles contre les accès non autorisés. De plus, il offre un objectif échangeable et est également conçu pour une utilisation en extérieur dans un boîtier.

- > [Excellente qualité d'image dans une résolution HDTV 1080p](#)
- > [Lightfinder 2.0 et Forensic WDR](#)
- > [Objectifs interchangeables](#)
- > [Des analyses avec deep learning](#)
- > [Cybersécurité intégrée avec Axis Edge Vault](#)



AXIS P1385 Box Camera

Caméra

Capteur d'image

Capteur CMOS RVB à balayage progressif 1/2,8"
Taille des pixels 2,9 µm

Objectif

Foyer progressif, 2,8–13 mm, F1.4
Champ de vision horizontal : 121°–26°
Champ de vision vertical : 64°–15°
Correction infrarouge, monture CS, commande P-Iris

Jour et nuit

Masque IR automatiquement amovible

Éclairage minimum

1080p 25/30 ips avec Forensic WDR et Lightfinder 2.0 :

Couleur : 0,05 lux à 50 IRE, F1.4

N/B : 0,01 lux à 50 IRE, F1.4

1080p 50/60 ips avec Lightfinder 2.0 :

Couleur : 0,1 lux à 50 IRE, F1.4

N/B : 0,02 lux à 50 IRE, F1.4

1080p 25/30 ips avec Forensic WDR et Lightfinder 2.0 :

Avec objectif F0.9 en option

Couleur : 0,02 lux à 50 IRE, F0.9

N/B : 0,005 lux à 50 IRE, F0.9

Vitesse d'obturation

1/37 000 s à 2 s avec 50 Hz

1/37 000 s à 2 s avec 60 Hz

Système sur puce

Modèle

ARTPEC-8

Flash

RAM de 1024 Mo, mémoire Flash de 8192 Mo

Capacités de calcul

Processeur de deep learning (DLPU)

Vidéo

Compression vidéo

Profils de base, principal et avancé H.264 (MPEG-4
Partie 10/AVC)

Profil principal H.265 (MPEG-H Partie 2/HEVC)

Motion JPEG

Résolution

1920 x 1080 à 160 x 90

Fréquence d'image

Avec Forensic WDR : Jusqu'à 25/30 ips (50/60 Hz) dans
toutes les résolutions

Sans WDR : Jusqu'à 50/60 ips (50/60 Hz) dans toutes
les résolutions

Flux vidéo

Jusqu'à 20 flux vidéo uniques et configurables¹

Axis Zipstream technology en H.264 et H.265

Fréquence d'images et bande passante contrôlables

H.264/H.265 VBR/ABR/MBR

Mode faible latence

Indicateur de diffusion vidéo

Rapport signal/bruit :

> 55 dB

Plage dynamique étendue (WDR)

Forensic WDR : jusqu'à 120 dB en fonction de
l'emplacement

Diffusion multi-vues

Jusqu'à 8 zones de vue détournées individuellement

Réduction du bruit

Filtre spatial (réduction de bruit 2D)

Filtre temporel (réduction de bruit 3D)

1. Nous recommandons 3 flux vidéo uniques au maximum par caméra ou canal, pour optimiser l'expérience utilisateur et la consommation de bande passante réseau et d'espace de stockage. Un flux vidéo unique peut être diffusé à de nombreux clients vidéo sur le réseau via avec la méthode de transport multicast ou unicast via une fonction de réutilisation de flux intégrée.

Paramètres d'image

Contraste, luminosité, netteté, balance des blancs, seuil jour/nuit, courbe des gammas, mode d'exposition, zones d'exposition, désembuage, correction de la distorsion en barillet, compression, rotation : 0°, 90°, 180°, 270° incluant le format corridor, mise en miroir, incrustation de texte et d'image, incrustation dynamique de texte et d'image, masques de confidentialité, masque de confidentialité polygone, ouverture de cible
Profils de scène : criminalistique, vivant, aperçu du trafic

Traitement de l'image

Axis Zipstream, Forensic WDR, Lightfinder 2.0

Panoramique, Inclinaison et Zoom (PTZ)

PTZ numérique, positions pré réglées
Tour de position pré réglée, file d'attente de contrôle, indicateurs de direction à l'écran
Ronde de contrôle (100 max.)

Audio

Fonctionnalités audio

Contrôle automatique du gain
Appairage du haut-parleur

Diffusion audio

Duplex configurable :
Unidirectionnel (simplex)
bidirectionnel (half-duplex, full-duplex)

Entrée audio

Entrée pour microphone externe déséquilibré, alimentation microphone 5 V en option
Entrée numérique, alimentation en boucle 12 V en option
Entrée de ligne déséquilibrée
Microphone intégré (peut être désactivé)

Sortie audio

Sortie via l'appairage du haut-parleur

Encodage audio

24 bits LPCM, AAC-LC 8/16/32/48 kHz, G.711 PCM 8 kHz, G.726 ADPCM 8 kHz, Opus 8/16/48 kHz

Réseau

Protocoles réseau

IPv4, IPv6 USGv6, ICMPv4/ICMPv6, HTTP, HTTPS², HTTP/2, TLS², QoS Layer 3 DiffServ, FTP, SFTP, CIFS/SMB, SMTP, mDNS (Bonjour), UPnP[®], SNMP v1/v2c/v3 (MIB-II), DNS/DNSv6, DDNS, NTP, NTS, RTSP, RTP, SRTP/RTSPS, TCP, UDP, IGMPv1/v2/v3, RTCP, ICMP, DHCPv4/v6, ARP, SSH, LLDP, CDP, MQTT v3.1.1, Syslog sécurisé (RFC 3164/5424, UDP/TCP/TLS), Adresse lien-local (sans configuration), IEEE 802.1X (EAP-TLS), IEEE 802.1AR
IPv4, IPv6 USGv6, ICMPv4/ICMPv6, HTTP, HTTPS², HTTP/2, TLS², QoS Layer 3 DiffServ, FTP, SFTP, CIFS/SMB, SMTP, mDNS (Bonjour), UPnP[®], SNMP v1/v2c/v3 (MIB-II), DNS/DNSv6, DDNS, NTP, NTS, RTSP, RTP, SRTP/RTSPS, TCP, UDP, IGMPv1/v2/v3, RTCP, ICMP, DHCPv4/v6, ARP, SSH, LLDP, CDP, MQTT v3.1.1, Syslog sécurisé (RFC 3164/5424, UDP/TCP/TLS), Adresse lien-local (sans configuration), IEEE 802.1X (EAP-TLS), IEEE 802.1AR

Intégration système

Application Programming Interface (interface de programmation d'applications)

API ouverte pour l'intégration de logiciels, avec VAPIX[®], métadonnées et plate-forme d'applications pour caméras Axis (ACAP) ; caractéristiques disponibles sur axis.com/developer-community.
Connexion au cloud en un clic
Profil G ONVIF[®], Profil M ONVIF[®], Profil S ONVIF[®] et Profil T ONVIF[®], caractéristiques disponibles sur onvif.org

Systèmes de gestion vidéo

Compatible avec AXIS Camera Station Edge, AXIS Camera Station Pro, AXIS Camera Station 5 et les logiciels de gestion vidéo des partenaires Axis disponibles sur axis.com/vms.

Commandes à l'écran

Stabilisation électronique d'image
Changement de mode jour/nuit
Désembuage
Plage dynamique étendue (WDR)
Indicateur de diffusion vidéo
Mise au point automatique
Masques de confidentialité
Clip multimédia

Edge-to-Edge

Appairage de microphone
Appairage du haut-parleur

2. Ce produit comprend des logiciels développés par le projet OpenSSL pour une utilisation dans la boîte à outils OpenSSL (openssl.org), ainsi qu'un logiciel de cryptographie développé par Eric Young (ey@cryptsoft.com).

Conditions de l'événement

Audio : détection audio, lecture de clips audio
Statut du dispositif : Au-dessus/en dessous/dans la température de fonctionnement, adresse IP supprimée/bloquée, nouvelle adresse IP, perte du réseau, système prêt, protection contre les surintensités de l'alimentation en boucle, flux de données vidéo en direct actif
Statut de l'entrée audio numérique
Stockage edge : enregistrement en cours, interruption du stockage, problèmes d'état du stockage détectés
E/S : entrée numérique, sortie numérique, déclenchement manuel, entrée virtuelle
MQTT : sans état
Programmés et récurrents : programme
Vidéo : dégradation du débit binaire moyen, mode jour-nuit, sabotage

Déclenchement d'actions en cas d'événement

Clips audio : lecture, arrêt
Mode jour-nuit
E/S : activer/désactiver l'E/S une fois, activer/désactiver l'E/S tant que la règle est active
MQTT : publication
Notification : HTTP, HTTPS, TCP et e-mail
Incrustation de texte
Enregistrements : enregistrer, enregistrer tant que la règle est active
Pièges SNNP : envoyer, envoyer tant que la règle est active
LED d'état : clignotant, clignotant tant que la règle est active
Chargement d'images ou de clips vidéo : FTP, SFTP, HTTP, HTTPS, partage de réseau et e-mail
Mode WDR

Aides à l'installation intégrées

Assistant de mise à niveau, mise au point arrière à distance

Fonctions d'analyse

Applications

Inclus :
AXIS Object Analytics, AXIS Scene Metadata, AXIS Image Health Analytics, AXIS Live Privacy Shield³, AXIS Video Motion Detection
Pris en charge :
Prise en charge d'AXIS Camera Application Platform permettant l'installation d'applications tierces, voir *axis.com/acap*

AXIS Object Analytics

Classes d'objets : humains, véhicules (types : voitures, bus, camions, vélos, autre)
Scénarios : franchissement de ligne, objet dans la zone, temps dans la zone, comptage de passages, occupation dans la zone
Jusqu'à 10 scénarios
Autres fonctions : objets déclenchés visualisés avec trajectoires, matrices de caractères et tableaux à codes couleurs
Zones d'inclusion et d'exclusion polygone
Configuration de la perspective
Événement d'alarme de mouvement ONVIF

AXIS Image Health Analytics

Paramètres de détection :
Sabotage : image bloquée, image redirigée
Dégradation de l'image : image brouillée, image sous-exposée
Autres caractéristiques : sensibilité, période de validation

AXIS Scene Metadata

Classes d'objets : humains, visages, véhicules (types : voitures, bus, camions, vélos), plaques d'immatriculation
Attributs de l'objet : confiance, position

Agréments

Marquages de produit

UL/cUL, UKCA, CE, KC, EAC, VCCI, RCM

CEM

CISPR 35, CISPR 32 Classe A, EN 55035, EN 55032 Classe A, EN 50121-4, EN 61000-6-1, EN 61000-6-2

Japon : VCCI Classe A

Corée : KS C 9835, KS C 9832 Classe A

États-Unis : FCC partie 15 - sous-partie B, Classe A

Protection

CAN/CSA C22.2 No. 62368-1 ed. 3, IEC/EN/UL 62368-1 ed. 3, IS 13252

Environnement

IEC 60068-2-1, IEC 60068-2-2, IEC 60068-2-6, IEC 60068-2-14, IEC 60068-2-27, IEC 60068-2-78

Réseau

NIST SP500-267, IPv6 USGv6

Cybersécurité

ETSI EN 303 645, FIPS 140

ETSI EN 303 645, label de sécurité informatique BSI, FIPS 140

Cybersécurité

Sécurité locale

Logiciel : SE signé, protection contre les attaques par force brute, authentification Digest et flux de code d'autorisation OAuth 2.0 RFC6749 OpenID pour la gestion centralisée des comptes ADFS, protection par mot de passe

Matériel : Plateforme de cybersécurité Axis Edge Vault Élément sécurisé (CC EAL 6+), identifiant de périphérique Axis, keystore sécurisé, vidéo signée, démarrage sécurisé

Sécurité réseau

IEEE 802.1X (EAP-TLS, PEAP-MSCHAPv2)⁴, IEEE 802.1AR, HTTPS/HSTS⁴, TLS v1.2/v1.3⁴, sécurité de l'heure réseau (NTS), IGC de certification X.509, filtrage d'adresse IP

IEEE 802.1X (EAP-TLS, PEAP-MSCHAPv2)⁴, IEEE 802.1AR, HTTPS/HSTS⁴, TLS v1.2/v1.3⁴, sécurité de l'heure réseau (NTS), IGC de certification X.509, filtrage d'adresse IP

Documentation

Guide de protection d'AXIS OS

Politique de gestion des vulnérabilités d'Axis

Modèle de développement de sécurité Axis

Nomenclature logicielle d'AXIS OS

Pour télécharger des documents, rendez-vous sur axis.com/support/cybersecurity/resources

Pour en savoir plus sur la prise en charge de la cybersécurité Axis, rendez-vous sur axis.com/cybersecurity

Général

Boîtier

Boîtier aluminium

Protection étanche avec revêtement antireflet noir

Couleur : blanc NCS S 1002-B, noir NCS S 9000-N

Fixation

Filet avec vis pour trépied ¼"-20 UNC

Support caméra inclus

Alimentation

Alimentation par Ethernet (PoE) IEEE 802.3af/802.3at Type 1 Classe 3

Typique 2,97 W, max 9,31 W

10–28 V CC, typique 3,15 W, 7,76 W max

Connecteurs

Réseau : Câble RJ45 10BASE-T/100BASE-TX/1000BASE-T PoE blindé

E/S : Bloc terminal 6 broches 2,5 mm pour 2 entrées d'alarme supervisées et 2 sorties (sortie 12 V CC, 50 mA en charge max.)

Audio : Entrée micro ou ligne 3,5 mm

Communication série : RS485/RS422, 2 pièces, 2 pos, full-duplex, bornier

Alimentation : Entrée CC, bloc terminal

Objectif : Connecteur i-CS (compatible avec P-Iris et diaphragme DC)

Connecteur AXIS T92G20

Stockage

Compatible avec les cartes microSD/microSDHC/microSDXC

Prise en charge du cryptage des cartes SD (AES-XTS-Plain64 256 bits)

Enregistrement dans un espace de stockage réseau (NAS)

Pour des recommandations sur les cartes SD et le stockage NAS, voir axis.com

Conditions de fonctionnement

-10 °C à 55 °C (14 °F à 131 °F)

Humidité relative 10 % à 85 % (sans condensation)

Conditions de stockage

-40 °C à 65 °C (-40 °F à 149 °F)

Humidité relative de 5 % à 95 % (sans condensation)

Dimensions

Pour obtenir les dimensions du produit dans son ensemble, voir le plan coté dans cette fiche technique.

Poids

775 g (1,7 lb) y compris la protection contre les intempéries

480 g (1,1 lb) pour caméra uniquement

Contenu de la boîte

Caméra, guide d'installation, connecteurs pour blocs terminaux, clé d'authentification du propriétaire, AXIS T91B21 Stand Black

Accessoires en option

Microphones AXIS, injecteurs AXIS

AXIS T8415 Wireless Installation Tool

AXIS Surveillance Cards

Pour en savoir plus sur les accessoires, rendez-vous sur axis.com/products/axis-p1385#accessories

4. Ce produit comprend des logiciels développés par le projet OpenSSL pour une utilisation dans la boîte à outils OpenSSL (openssl.org), ainsi qu'un logiciel de cryptographie développé par Eric Young (ey@cryptsoft.com).

Outils système

AXIS Site Designer, AXIS Device Manager, AXIS Device Manager Extend, sélecteur de produits, sélecteur d'accessoires, calculateur d'objectif
Disponible sur axis.com

Langues

Anglais, Allemand, Français, Espagnol, Italien, Russe, Chinois simplifié, Japonais, Coréen, Portugais, Polonais, Chinois traditionnel, Néerlandais, Tchèque, Suédois, Finnois, Turc, Thaï, Vietnamien

Garantie

Garantie de 5 ans, voir axis.com/warranty

Références

Disponible sur axis.com/products/axis-p1385#part-numbers

Écoresponsabilité

Contrôle des substances

Sans PVC et sans BFR/CFR conformément à la norme JEDEC/ECA JS709
RoHS conformément à la directive de l'UE RoHS 2011/65/EU/ et EN 63000:2018
REACH conformément à la directive (CE) n° 1907/2006.
Pour l'UUID SCIP, voir echa.europa.eu.

Matériaux

Contenu en plastique à base de carbone renouvelable : 3 % (produits bio)
Vérification conformément aux lignes directrices de l'OCDE concernant le devoir de diligence pour les chaînes d'approvisionnement en minerais provenant de zones de conflit
Pour en savoir plus sur le développement durable chez Axis, rendez-vous sur axis.com/about-axis/sustainability

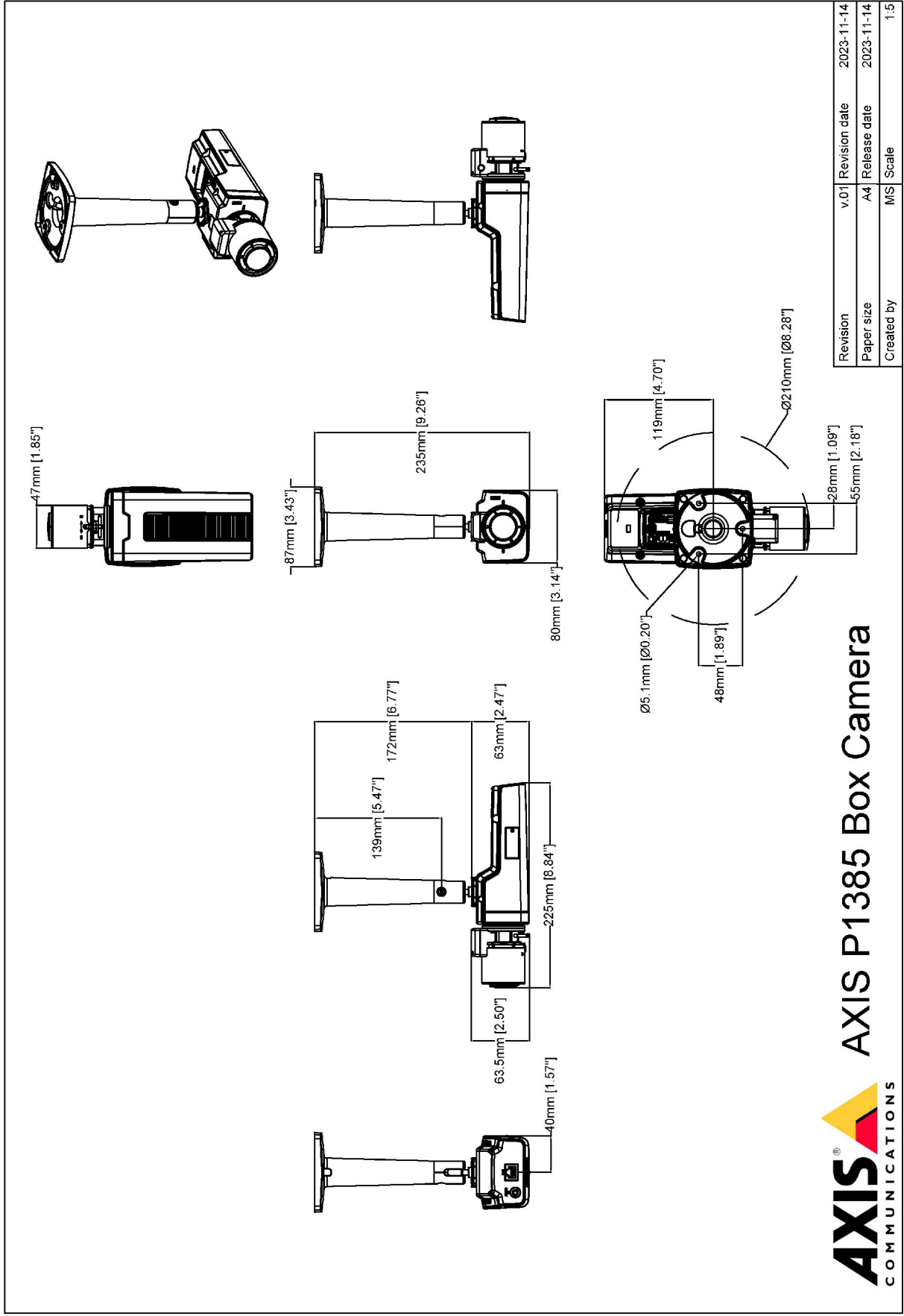
Responsabilité environnementale

axis.com/environmental-responsibility
Axis Communications est signataire du Pacte mondial des Nations unies ; pour en savoir plus, accédez à unglobalcompact.org

Détecter, Observer, Reconnaître, Identifier (DORI)

	Définition DORI	Distance (grand angle)	Distance (téléobjectif)
Détection	25 px/m (8 px/pied)	38,8 m (127,1 pi)	168,4 m (522,6 pi)
Observer	63 px/m (19 px/pi)	15,4 m (50,5 pi)	66,8 m (219,3 pi)
Reconnaître	125 px/m (38 px/pied)	7,7 m (25,4 pi)	33,7 m (110,5 pi)
Identification	250 px/m (76 px/pied)	3,9 m (12,7 pi)	16,8 m (55,3 pi)

Les valeurs DORI sont calculées en utilisant des densités de pixels pour différents cas d'utilisation, comme recommandé par la norme EN-62676-4. Les calculs utilisent le centre de l'image comme point de référence et prennent en compte la distorsion de l'objectif. La possibilité de reconnaître ou d'identifier une personne ou un objet dépend de facteurs tels que le mouvement d'un objet, la compression vidéo, les conditions d'éclairage et la mise au point de la caméra. Utilisez des marges lors de la planification. La densité de pixels varie selon l'image et les valeurs calculées peuvent différer des distances dans le monde réel.



AXIS COMMUNICATIONS
AXIS P1385 Box Camera
www.axis.com

Revision	v.01	Revision date	2023-11-14
Paper size	A4	Release date	2023-11-14
Created by	MS	Scale	1:5

Fonctionnalités en surbrillance

AXIS Object Analytics

AXIS Object Analytics est une analyse vidéo préinstallée et polyvalente qui détecte et classe les personnes, les véhicules et les types de véhicules. Grâce aux algorithmes d'IA et aux conditions de comportement, elle analyse la scène et son comportement spatial en lui-même, le tout sur mesure pour répondre à vos besoins spécifiques. Évolutive et edge-based, elle requiert un effort de configuration minimal et prend en charge différents scénarios s'exécutant simultanément.

Axis Edge Vault

Axis Edge Vault est la plate-forme de cybersécurité matérielle qui protège les périphériques Axis. Elle constitue la base sur qui reposent toutes les opérations sécurisées et offre des fonctions qui protègent l'identité de l'appareil, préservent son intégrité et protègent les informations sensibles contre tout accès non autorisé. Par exemple, le **démarrage sécurisé** garantit qu'un appareil ne peut démarrer qu'avec un **SE signé**, ce qui empêche toute manipulation physique de la chaîne d'approvisionnement. Avec le système d'exploitation signé, le périphérique est aussi capable de valider un nouveau logiciel de dispositif avant d'accepter son installation. Et le **keystore sécurisé** est un élément clé de la protection des informations cryptographiques utilisées dans le cadre des communications sécurisées (IEEE 802.1X, HTTPS, identifiant de périphérique Axis, clés de contrôle d'accès, etc.) contre toute extraction malveillante en cas de faille. Le keystore sécurisé et des connexions sécurisées sont mis en œuvre via un module de calcul cryptographique basé sur du matériel certifié FIPS 140 et conforme aux critères courants.

En outre, la vidéo signée garantit que les preuves vidéo peuvent être vérifiées comme non falsifiées. Chaque caméra utilise sa clé de signature vidéo unique, stockée en toute sécurité dans le keystore sécurisé, pour ajouter une signature dans le flux de données vidéo permettant de remonter la vidéo à la caméra Axis d'où elle provient.

Pour en savoir plus sur Axis Edge Vault, rendez-vous sur [axis.com/solutions/edge-vault](https://www.axis.com/solutions/edge-vault).

Stabilisation électronique d'image

Le stabilisateur électronique d'image (EIS) permet une vidéo fluide dans des situations où une caméra est soumise à des vibrations. Des capteurs gyroscopiques intégrés détectent en permanence les mouvements et les vibrations de la caméra, et ils ajustent automatiquement l'image afin de capturer toujours les détails dont vous avez besoin. Le stabilisateur électronique d'image se base sur divers algorithmes de modélisation du mouvement de la caméra, utilisés pour corriger les images.

Forensic WDR

Les caméras Axis dotées de la technologie de plage dynamique étendue (WDR) font la différence entre voir clairement des détails médico-légaux importants et ne voir qu'un flou dans des conditions de lumière difficiles. La différence entre les points les plus sombres et les points les plus lumineux risque de générer des problèmes d'utilisation et de clarté de l'image. Forensic WDR réduit efficacement le bruit et les artefacts visibles pour produire un flux vidéo ajusté de manière à faciliter au maximum les investigations post-incident.

Lightfinder

La technologie Axis Lightfinder offre une vidéo couleur haute résolution avec un flou de mouvement minimal, même dans des conditions de quasi-obscurité. Grâce à la suppression des bruits, Axis Lightfinder rend les zones sombres d'une scène visibles et capture les détails en très faible luminosité. En fait, les caméras dotées de la fonction Lightfinder perçoivent mieux les couleurs que l'œil humain lorsque la luminosité est faible. Dans les environnements où la caméra est utilisée à des fins de surveillance, la couleur s'avère parfois le facteur critique pour identifier une personne, un objet ou un véhicule.

Pour en savoir plus, voir [axis.com/glossary](https://www.axis.com/glossary)