

AXIS P1275 Mk II Modular Varifocal Dome Camera

Dome varifocal completa e discreta que oferece resolução Full HD

Baseado no conceito modular, o AXIS P1275 Mk II contém uma pequena unidade principal que é conectada via cabo a um pequeno sensor dome para que as duas partes possam ser colocadas separadamente umas das outras. Com uma lente varifocal de 2,8 a 6 mm, você pode ajustar o campo de visão de 99°–53° e escolher entre visões gerais claras ou closes detalhados. Ideal para uma ampla variedade de aplicações, ela é fácil de instalar em espaços apertados. O sensor dome pode ser montado a até 15 m da unidade principal e um cabo desconectável garante instalação e atualização flexíveis. Além disso, uma unidade de processamento de deep learning possibilita o uso de recursos de análise avançados.

- > **Unidade principal pequena com dome**
- > **HDTV 1080p com campo de visão de 99°–55°:**
- > **Cabo desconectável de até 15 m**
- > **Suporte para análise avançada**
- > **AXIS Object Analytics pré-instalado**



AXIS P1275 Mk II Modular Varifocal Dome Camera

Câmara		Condições do evento	Aplicação Status do dispositivo: endereço IP bloqueado, endereço IP removido, novo endereço IP, perda de rede, sistema pronto, stream ao vivo ativo Armazenamento de borda: gravação em andamento, interrupção no armazenamento, problemas de integridade de armazenamento detectados E/S: acionador manual, entrada virtual MQTT: assinatura Agendados e recorrentes: programação Vídeo: degradação média da taxa de bits, violação, fonte de vídeo conectada
Sensor de imagem	Tamanho do pixel 2,8 µm	Ações de eventos	LED: piscar LED de status MQTT: publicar Notificação: HTTP, HTTPS, TCP e e-mail Sobreposição de texto Gravações: cartão SD e compartilhamento de rede Interceptações SNMP: enviar, enviar enquanto a regra está ativa Upload de imagens ou cliques de vídeo: FTP, SFTP, HTTP, HTTPS, compartilhamento de rede e email
Lente	Varifocal 2,8 – 6,0 mm, F2.0 Campo de visão horizontal: 99°–53° Campo de visão vertical: 53°–30° Distância de foco mínima: 0,1 m (0,33 pés) Encaixe M12, íris fixa, varifocal	Auxílios de instalação integrados	Contador de pixels, grade de nível
Iluminação mínima	Cor: 0,2 lux a 50 IRE, F2.0	Analíticos	
Velocidade do obturador	1/16500 a 1/5 s	Aplicativos	Incluído AXIS Object Analytics, Scene metadata, AXIS Video Motion Detection, AXIS Live Privacy Shield ^c Suporte à AXIS Camera Application Platform para permitir a instalação de aplicativos de outros fabricantes, consulte axis.com/acap
Ajuste do ângulo da câmera	Pan 360°, tilt 0 a 90°, rotação 360°	AXIS Object Analytics	Classes de objetos: humanos, veículos (tipos: carros, ônibus, caminhões, bicicletas) Cenários: cruzamento de linha, objeto na área, tempo na área, contagem de cruzamentos de linhas, permanência na área Até 10 cenários Outros recursos: objetos acionadores exibidos com caixas delimitadoras coloridas Áreas de inclusão/exclusão poligonais Configuração de perspectivas Evento de ONVIF [®] Motion Alarm
Sistema em um chip (SoC)		AXIS Scene Metadata	Classes de objetos: humanos, rostos, veículos (tipos: carros, ônibus, caminhões, bicicletas), placas de licença Atributos do objeto: cor do veículo, cor da roupa de cima/de baixo, confiança, posição
Modelo	CV25	Aprovações	
Memória	1024 MB de RAM, 512 MB de flash	Marcações de produtos	CSA, UL/cUL, CE, KC, VCCI, RCM
Recursos de computação	Unidade de processamento de aprendizagem profunda (DLPU)	EMC	CISPR 35, CISPR 32 Classe A, EN 55035, EN 55032 Classe A, EN 61000-6-1, EN 61000-6-2 Austrália/Nova Zelândia: RCM AS/NZS CISPR 32 Classe A Canadá: ICES-3(A)/NMB-3(A) Japão: VCCI Classe A Coreia: KS C 9835, KS C 9832 Classe A EUA: FCC Parte 15 Subparte B Classe A
Vídeo		Segurança	CAN/CSA-C22.2 No. 62368-1 ed. 3, IEC/EN/UL 62368-1 ed. 3
Compressão do vídeo	H.264 (MPEG-4 Parte 10/AVC) perfis Baseline, Main e High H.265 (MPEG-H Part 2/HEVC) perfil Main Motion JPEG	Ambiente	IEC 60068-2-1, IEC 60068-2-2, IEC 60068-2-6, IEC 60068-2-14, IEC 60068-2-27, IEC 60068-2-78, IEC/EN 60529 IP3X
Resolução	16:9: 1920x1080 a 640x360 16:10: 1024 x 640 a 640 x 400 4:3: 1024 x 768 a 480 x 360	Rede	NIST SP500-267
Taxa de quadros	Até 25/30 fps (50/60 Hz) com H.264 e H.265 ^a em todas as resoluções	Cibersegurança	ETSI EN 303 645
Streams de vídeo	Axis Zipstream technology de múltiplos streams configuráveis individualmente em H.264 e H.265 Tecnologia Axis Zipstream em H.264 e H.265 Taxa de quadros e largura de banda controláveis VBR/ABR/MBR H.264/H.265	Cibersegurança	
Relação sinal-ruído	> 55 dB	Segurança de borda	Software: Firmware assinado, proteção contra atrasos por força bruta, autenticação digest e OAuth 2.0 RFC6749 OpenID Authorization Code Flow para gerenciamento centralizado de contas ADFS, proteção por senha Hardware: Plataforma de segurança cibernética Axis Edge Vault Elemento seguro (CC EAL 6 +), segurança de sistema em chip (TEE), ID de dispositivo Axis, armazenamento de chaves seguro, vídeo assinado, inicialização segura, sistema de arquivos criptografado (AES-XTS-Plain64 256bit)
Multi-view streaming	2 áreas de exibição recortadas individualmente		
Configurações da imagem	Saturação, contraste, brilho, nitidez, equilíbrio de branco, modo de exposição, compactação, rotação: 0°, 90°, 180°, 270°, incluindo formato corredor, espelhamento, sobreposição dinâmica de texto e imagem, máscara de privacidade de polígono		
Processamento de imagem	Axis Zipstream		
Rede			
Protocolos de rede	IPv4, IPv6 USGv6, ICMPv4/ICMPv6, HTTP, HTTPS ^b , HTTP/2, TLS ^b , QoS Layer 3 DiffServ, FTP, SFTP, CIFS/SMB, SMTP, mDNS (Bonjour), UPnP [®] , SNMP v1/v2c/v3 (MIB-II), DNS/DNSv6, DDNS, NTP, NTS, RTSP, RTP, SRTP/RTSPS, TCP, UDP, IGMPv1/v2/v3, RTCP, ICMP, DHCPv4/v6, ARP, SSH, LLDP, CDP, MQTT v3.1.1, Syslog seguro (RFC 3164/5424, UDP/TCP/TLS), endereço local do link (configuração zero), IEEE 802.1X (EAP-TLS), IEEE 802.1AR		
Integração de sistemas			
Interface de programação de aplicativo	API aberta para integração de software, incluindo VAPIX [®] , metadados e AXIS Camera Application Platform (ACAP); especificações disponíveis em axis.com/developer-community . ACAP inclui Native SDK. Conexão com a nuvem com apenas um clique ONVIF [®] Profile G, ONVIF [®] Profile M, ONVIF [®] Profile S e ONVIF [®] Profile T, especificações disponíveis em onvif.org		
Sistemas de gerenciamento de vídeo	Compatível com AXIS Companion, AXIS Camera Station, software de gerenciamento de vídeo de parceiros de desenvolvimento de aplicativos Axis disponíveis em axis.com/vms		
Controles na tela	Máscaras de privacidade Clipe de mídia		

Segurança de rede	IEEE 802.1X (EAP-TLS, PEAP-MSCHAPv2) ^b . IEEE 802.1AE (MACsec PSK/EAP-TLS). IEEE 802.1AR, HTTPS/HSTS ^b , TLS v1.2/v1.3 ^b , Network Time Security (NTS), PKI Certificado X.509, firewall baseado em host
Documentação	<i>Guia para aumento do nível de proteção do AXIS OS</i> <i>Política de gerenciamento de vulnerabilidades da Axis</i> <i>Axis Security Development Model</i> Lista de materiais (SBOM) de software do AXIS OS Para baixar documentos, vá para axis.com/support/cybersecurity/resources Para saber mais sobre o suporte da Axis à segurança cibernética, acesse axis.com/cybersecurity
Geral	
Caixa	Classificação IP3X Unidade principal: Aço, plástico Unidade de sensor: Plástico, alumínio Cor: branco NCS S 1002-B
Alimentação elétrica	Power over Ethernet (PoE) IEEE 802.3af/802.3at Tipo 1 Classe 2 Típico 3,4 W, máx. 4,1 W
Conectores	Rede: RJ45 10BASE-T/100BASE-TX PoE Unidade do sensor: RJ12
Armazenamento	Suporte a cartões microSD/microSDHC/microSDXC Suporte a criptografia de cartões SD (AES-XTS-Plain64 256 bits) Gravação em armazenamento de rede (NAS) Para obter recomendações de cartões SD e NAS, consulte axis.com
Condições operacionais	Temperatura: De -20 °C a 45 °C (-4 °F a 113 °F) Temperatura máxima (intermitente): 60 °C (140 °F) Umidade: Umidade relativa de 10 – 85% (sem condensação)
Condições de armazenamento	Temperatura: De -40 °C a 65 °C (-40 °F a 149 °F) Umidade: Umidade relativa de 5 – 95% (sem condensação)
Dimensões	Para obter as dimensões gerais do produto, consulte os esquemas de dimensões nesta folha de dados.
Peso	Unidade principal: 75 g (0,17 lb) Unidade de sensor: 112 g (0,25 lb) Cabo da unidade de sensor: 128 g (0,28 lb)

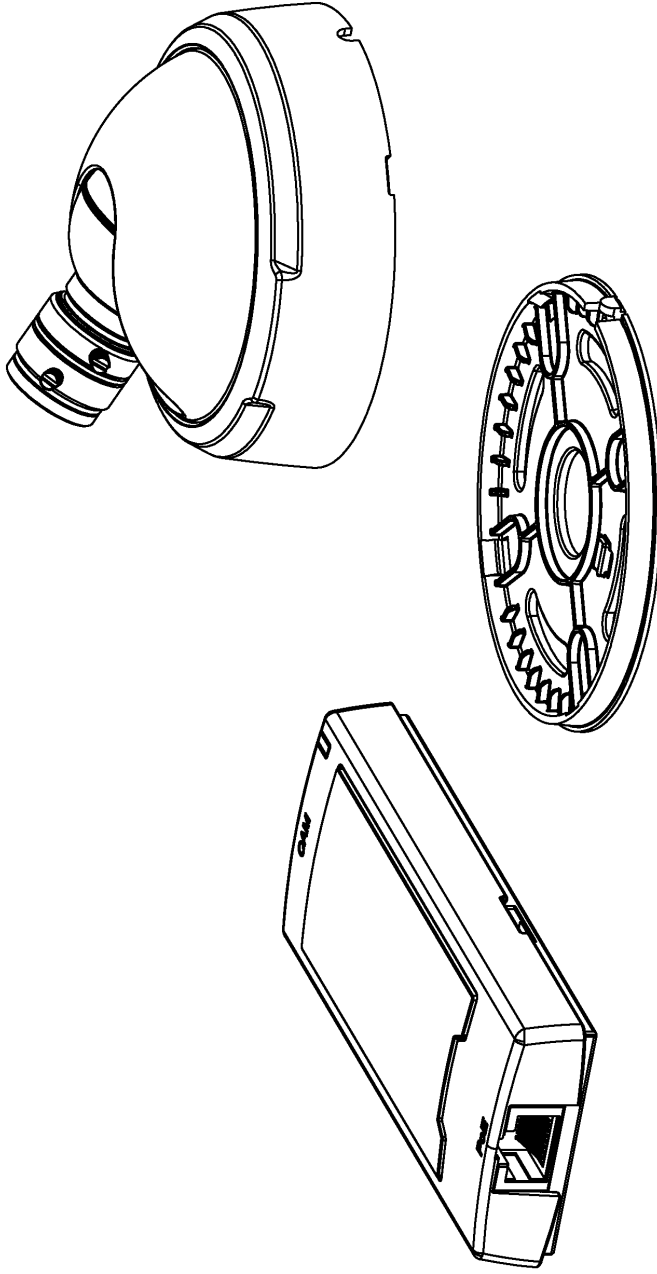
Conteúdo da embalagem	Guia de instalação, chave de autenticação de proprietário Unidade principal, unidade de sensor, cabo preto de 8 m (26 pés), suporte de montagem
Acessórios opcionais	AXIS T8415 Wireless Installation Tool AXIS Surveillance Cards Para conferir mais acessórios, acesse axis.com/products/axis-p1275-e-mk-ii#accessories
Ferramentas do sistema	AXIS Site Designer, AXIS Device Manager, seletor de produtos, seletor de acessórios, calculadora de lentes Disponível em axis.com
Idiomas	Inglês, alemão, francês, espanhol, italiano, russo, chinês simplificado, japonês, coreano, português, polonês, chinês tradicional, holandês, tcheco, sueco, finlandês, turco, tailandês, vietnamita
Garantia:	Garantia de 5 anos, consulte axis.com/warranty
Números de peças	Disponível em axis.com/products/axis-p1275-mk-ii#part-numbers
Sustentabilidade	
Controle de substâncias	Sem PVC RoHS de acordo com a diretiva RoHS da UE 2011/65/EU e 2015/863 e EN IEC 63000:2018 padrão REACH de acordo com a (EC) No 1907/2006. Para SCIP UUID, consulte echa.europa.eu
Materiais	Triagem de minerais de conflito de acordo com as diretrizes da OCDE Para saber mais sobre a sustentabilidade na Axis, acesse axis.com/about-axis/sustainability
Responsabilidade ambiental	axis.com/environmental-responsibility A Axis Communications é signatária do Pacto Global da ONU, leia mais em unglobalcompact.org
<p>a. <i>Taxa de quadros reduzida no formato Motion JPEG</i> b. <i>Este produto inclui software desenvolvido pelo OpenSSL Project para uso no OpenSSL Toolkit (openssl.org) e software de criptografia desenvolvido por Eric Young (eyay@cryptsoft.com).</i> c. <i>Disponível para download</i></p>	

Detectar, Observar, Reconhecer, Identificar (DORI)

	Definição de DORI	Distância (grande-angular)	Distância (teleobjetiva)
Detectar	25 px/m (8 px/ft)	43,7 m (143,3 pés)	83.9 m (275.2 ft)
Observação	63 px/m (19 px/pé)	17.3 m (56.7 ft)	33.3 m (109.2 ft)
Reconhecimento	125 px/m (38 px/ft)	8.7 m (28.5 ft)	16.8 m (55.1 ft)
Identificar	250 px/m (76 px/ft)	4,4 m (14,4 pés)	8.4 m (27.6 ft)

Os valores de DORI são calculados usando densidades de pixels para diferentes casos de uso, conforme recomendado pelo padrão EN-62676-4. Os cálculos usam o centro da imagem como ponto de referência e consideram a distorção da lente. A possibilidade de reconhecer ou identificar uma pessoa ou um objeto depende de fatores como movimento de objetos, compactação de vídeo, condições de iluminação e foco da câmera. Use as margens ao planejar. A densidade de pixels varia na imagem, e os valores calculados podem ser diferentes das distâncias do mundo real.

Esquema de dimensões



www.axis.com

AXIS P1275 Mk II Modular Varifocal Dome Camera

Revision	v.01	Revision date	2024-01-18
Paper size	A4	Release date	2024-01-18
Created by	MS	Scale	1:1

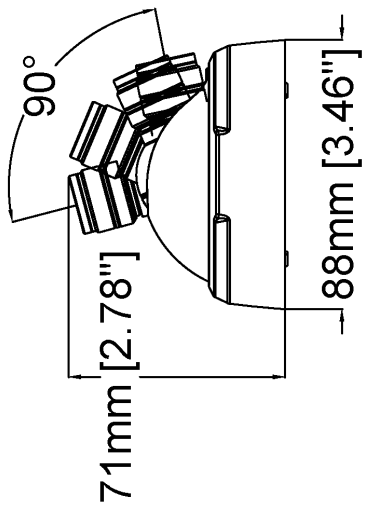
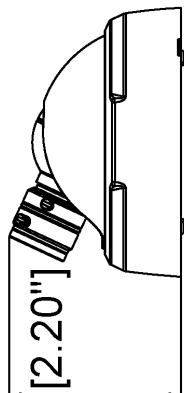
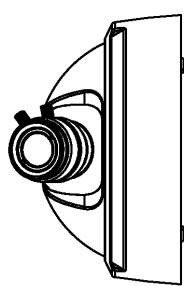
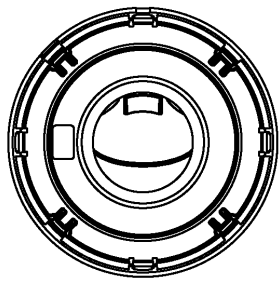
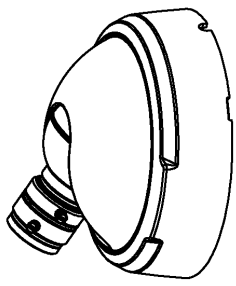
© 2024 Axis Communications



www.axis.com

Revision	v.01	Revision date	2024-01-18
Paper size	A4	Release date	2024-01-18
Created by	MS	Scale	1:2

© 2024 Axis Communications



71mm [2.78"]

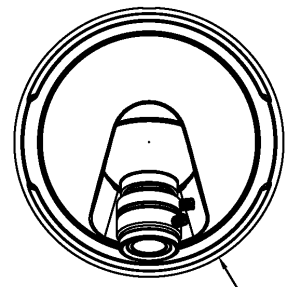
90°

88mm [3.46"]

56mm [2.20"]

5mm [0.18"]

4mm [0.14"]



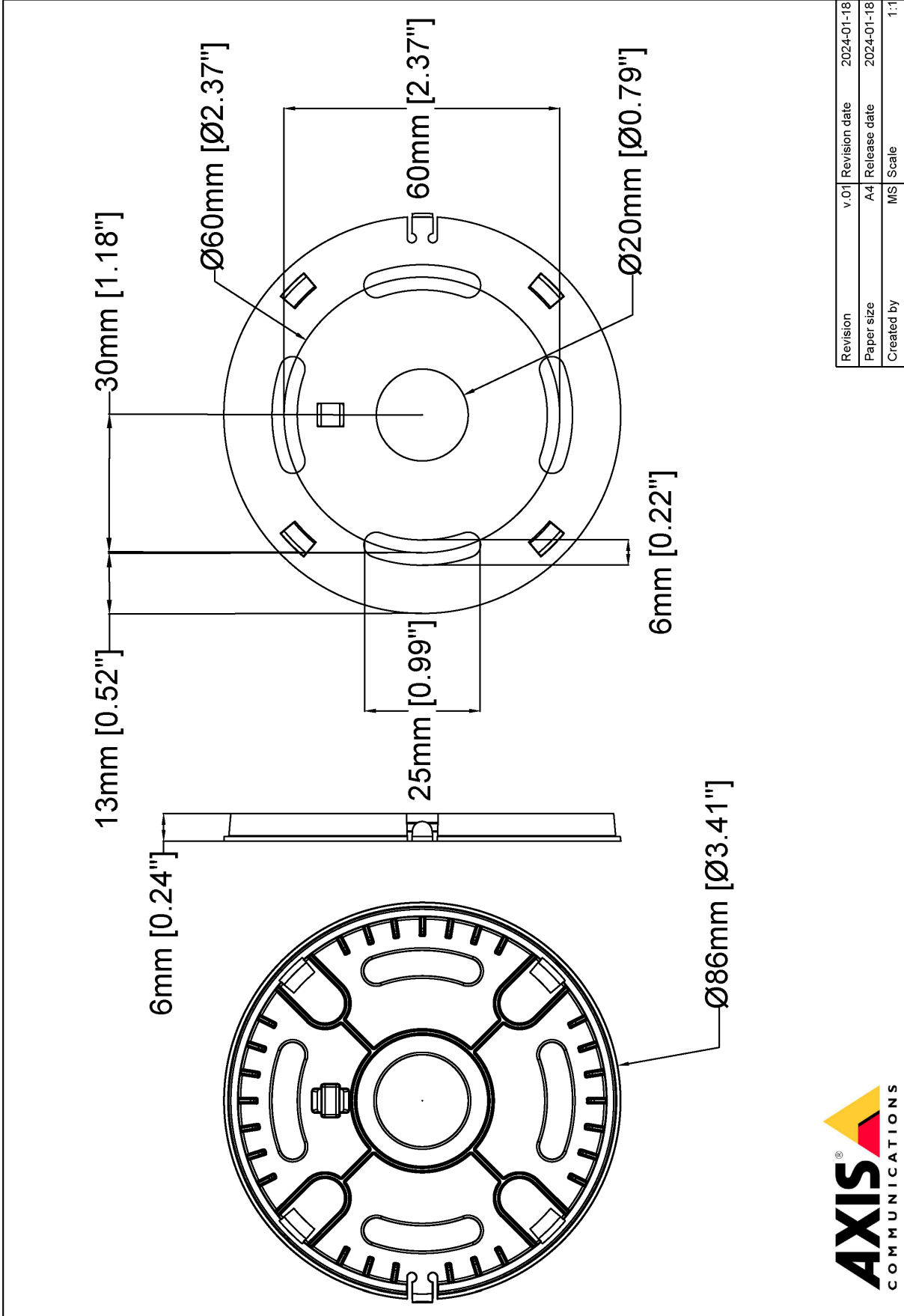
Ø88mm [Ø3.46"]



www.axis.com

Revision	v.01	Revision date	2024-01-18
Paper size	A4	Release date	2024-01-18
Created by	MS	Scale	1:2

© 2024 Axis Communications



Revision	v.01	Revision date	2024-01-18
Paper size	A4	Release date	2024-01-18
Created by	MS	Scale	1:1

© 2024 Axis Communications



www.axis.com

Recursos em destaque

AXIS Object Analytics

O AXIS Object Analytics é uma análise de vídeo pré-instalada e multifuncional que detecta e classifica humanos, veículos e tipos de veículos. Graças a algoritmos baseados em IA e a condições comportamentais, ele analisa a cena e o respectivo comportamento espacial dos objetos em – tudo personalizado para suas necessidades específicas. Escalável e baseado na borda, requer um mínimo de esforço para configurar e oferecer suporte a vários cenários que são executados simultaneamente.

AXIS Live Privacy Shield

Monitore remotamente atividades internas e externas, protegendo a privacidade em tempo real.

Com o mascaramento dinâmico baseado em IA, você pode escolher o que mascarar ou desfocar enquanto aborda regras e regulamentos que protegem a privacidade e os dados pessoais. O aplicativo permite mascarar objetos em movimento e parados, como humanos, placas de licença ou planos de fundo. O aplicativo funciona em tempo real e em streams de vídeo ao vivo e gravados.

Axis Edge Vault

O AXIS Edge Vault é a plataforma segurança cibernética baseada em hardware que protege o dispositivo Axis. Ele forma a base de que todas as operações seguras dependem

e oferece recursos para proteger a identidade do dispositivo, proteger sua integridade e proteger informações confidenciais contra acesso não autorizado. Por exemplo, a **inicialização segura** garante que um dispositivo possa inicializar apenas com o **sistema operacional assinado**, o que impede a violação da cadeia de suprimentos física. Com o SO assinado, o dispositivo também é capaz de validar o novo software do dispositivo antes de aceitar instalá-lo. O **armazenamento de chaves seguro** é o bloco de construção crítico para a proteção de informações de criptografia usadas para comunicação segura (IEEE 802.1 x, HTTPS, ID de dispositivo da Axis, chaves de controle de acesso, etc.) contra extração maliciosa em caso de violação de segurança. O armazenamento de chaves seguro e as conexões seguras são fornecidos através de um módulo de computação criptográfica com certificação de critérios comuns e/ou FIPS 140.

Além disso, o vídeo assinado garante que as evidências em vídeo possam ser verificadas como não testadas. Cada câmera usa sua chave de assinatura de vídeo exclusiva, a qual é armazenada de forma protegida no armazenamento seguro para adicionar uma assinatura ao stream de vídeo, permitindo que o vídeo seja rastreado até a câmera Axis que o gerou.

Para saber mais sobre o Axis Edge Vault, acesse axis.com/solutions/edge-vault.

Para obter mais informações, consulte axis.com/glossary