

AXIS I7010-VE Safety Network Intercom

Kompaktowy i solidny interkom głosowy

Ten solidny, gotowy do montażu zewnętrzny interkom z ciśnieniem akustycznym (SPL) na poziomie 92dB i funkcjami minimalizowania echa/szumu zapewnia doskonałą jakość dźwięku. Jasnopomarańczowy kolor sprawia, że jest on dobrze widoczny nawet w warunkach ciemności, padającego śniegu, zamglenia i zadymienia. Ponadto przycisk wywołania RGB jest podświetlany, co ułatwia korzystanie z niego w każdych warunkach. To urządzenie o stopniu ochrony IP66/IP69 ma wandaloodporną płytę przednią. Obsługa technologii PoE ułatwia instalację. Pasuje do podwójnych puszek instalacyjnych. Urządzenie jest też łatwe w integracji z systemami VMS Axis i innych firm. Ponadto Axis Edge Vault, sprzętowa platforma cyberbezpieczeństwa, zabezpiecza urządzenie i chroni poufne informacje przed nieautoryzowanym dostępem.

- > Kolor pomarańczowy RAL 2004, podświetlany przycisk wywołania RGB
- > SPL 92dB, usuwanie efektu echa i szumu
- > Gotowość do montażu na zewnątrz, wandaloodporna płyta przednia
- > Otwarta platforma zapewnia łatwą integrację
- > Wbudowane cyberzabezpieczenia z funkcją Axis Edge Vault



SIP

AXIS I7010-VE Safety Network Intercom

System on chip (SoC)

Model
CV25

Pamięć
2 GB RAM, 1 GB Flash

Audio

Funkcje audio

Usuwanie efektu echa, redukcja szumów, redukcja szumu wiatru, kształtowanie wiązki

Strumieniowanie audio

Dwukierunkowa komunikacja audio (full-duplex)

Wejście audio

2 wbudowane mikrofony (można wyłączyć), wejście liniowe

Wyjście audio

Wbudowany głośnik – max 92 dB SPL (przy 1 m / 39 in)
Wyjście liniowe

Kodowanie dźwięku

LPCM 16 kHz, AAC 8/16 kHz, G.711 A-law, G.711 μ -law, G.722, G.726 ADPCM 8 kHz, Opus 8/16/48 kHz
Konfigurowalna przepływność

Sterowanie zamknięciem

Zintegrowana obsługa zamykania

Integracja z przekaźnikiem AXIS A9801 Security Relay:
350 mA przy 12 V DC
Integracja z czytnikiem OSDP
Zintegrowana lista wejść z maksymalnie 50 poświadczeniami

Sieć

Protokoły sieciowe

IPv4, IPv6 USGv6, ICMPv4 / ICMPv6, HTTP, HTTPS¹, HTTP/2, TLS¹, QoS Layer 3 DiffServ, FTP, SFTP, CIFS / SMB, SMTP, mDNS (Bonjour), UPnP[®], SNMP v1 / v2c / v3 (MIB-II), DNS / DNSv6, DDNS, NTP, NTS, RTSP, RTP, SRTP / RTSPS, TCP, UDP, IGMPv1 / v2 / v3, RTCP, ICMP, DHCPv4 / v6, ARP, SSH, LLDP, CDP, MQTT v3.1.1, Secure syslog (RFC 3164 / 5424, UDP / TCP / TLS), adres Link-Local (ZeroConf), IEEE 802.1X (EAP-TLS), IEEE 802.1AR

integracji systemu;

Application Programming Interface (interfejs programowania aplikacji)

Open API do integracji oprogramowania, w tym VAPIX[®], metadane i AXIS Camera Application Platform (ACAP); dane techniczne są dostępne pod adresem axis.com/developer-community.

One-click cloud connection (łączenie w chmurze jednym kliknięciem)

VoIP

Obsługa protokołu Session Initiation Protocol (SIP) umożliwiającego integrację z systemami Voice over IP (VoIP), P2P lub zintegrowanych z SIP/PBX.

Przetestowany pod kątem zgodności z oprogramowaniem SIP, na przykład Cisco i Grandstream

Przetestowany pod kątem zgodności z oprogramowaniem PBX, na przykład Cisco, Avaya i Asterisk.

AXIS Parallel Call Forking, AXIS Sequential Call Forking
Obsługiwane funkcje SIP: pomocniczy serwer SIP, IPv6, SRTP, SIPS, SIP TLS, DTMF (RFC2976 i RFC2833), NAT (ICE, STUN, TURN), lista kontaktów, równoległe rozdzielanie połączeń, sekwencyjne rozdzielanie połączeń

Obsługiwane kodeki: PCMU, PCMA, Opus, L16/16000, L16/8000, speex/8000, speex/16000, G.726-32, G.722

Systemy zarządzania dozorem wizyjnym

Zgodność z oprogramowaniem AXIS Camera Station Edge, AXIS Camera Station Pro, AXIS Camera Station 5 i oprogramowaniem do zarządzania materiałem wizyjnym od partnerów Axis dostępnym na stronie axis.com/vms.

Edge-to-edge

Parowanie kamery

1. Urządzenie zawiera oprogramowanie opracowane przez organizację OpenSSL Project do zastosowań w zestawie narzędzi OpenSSL Toolkit (openssl.org) oraz oprogramowanie szyfrujące opracowane przez Erika Younga (eyay@cryptsoft.com).

Warunki zdarzeń

Zastosowanie
dźwięk: detekcja dźwięku, odtwarzanie nagrania fonicznego
wywołanie: stan, zmiana stanu
Status urządzenia: powyżej/poniżej/w zakresie temperatury roboczej, otwarcie obudowy, blokada/usunięcie adresu IP, aktywny strumień na żywo, nowy adres IP, utrata połączenia sieciowego, gotowość systemu, wykrycie wstrząsu, wykrycie znacznika RFID
Stan cyfrowych wejść audio
Pamięć masowa typu Edge: rejestrowanie w toku, zakłócenie pamięci masowej, wykryto problemy z kondycją pamięci masowej
We/Wy: wejście/wyjście cyfrowe, wyzwalacz ręczny, przekaźnik lub wyjście cyfrowe, wejście wirtualne
MQTT: subscribe
Zaplanowane i cykliczne: harmonogram

Mechanizmy zdarzeń

nagrania foniczne: odtwarzanie, zatrzymanie
Połączenia: odbieranie połączenia, kończenie połączenia, nawiązywanie połączenia
We/Wy: jednorazowe przełączanie We/Wy, przełączanie We/Wy, gdy reguła jest aktywna
Diody: miganie diody statusu, miganie diody statusu, gdy reguła jest aktywna
MQTT: publish
Powiadomienia: HTTP, HTTPS, TCP i poczta e-mail
Rejestrowanie: karta SD i udział sieciowy
Zabezpieczenia: kasowanie konfiguracji
Pułapki SNMP: wysyłanie, wysyłanie, gdy reguła jest aktywna

Narzędzia analityczne

Aplikacje

W zestawie

Aktywne zabezpieczenie antysabotażowe i detekcja audio
Obsługa AXIS Camera Application Platform umożliwia instalowanie aplikacji innych firm; szczegółowe informacje znajdują się na stronie axis.com/acap

Aprobaty

Oznaczenia produktów

CSA, UL/cUL, CE, KC, VCCI, RCM

Łańcuch dostaw

Zgodność ze standardami TAA

EMC

CISPR 35, CISPR 32 klasa A, EN 55035, EN 55032 klasa A, EN 61000-6-1, EN 61000-6-2
Australia / Nowa Zelandia:
RCM AS/NZS CISPR 32 klasa A
Kanada: ICES(A)/NMB(A)
Japonia: VCCI klasa A
Korea: KS C 9835, KS C 9832 klasa A
USA: FCC część 15 podczęść B klasa A

Bezpieczeństwo

CAN / CSA C22.2 No. 62368-1 wyd. 3, IEC/EN/UL 62368-1 wyd. 3

Środowisko

IEC 60068-2-1, IEC 60068-2-2, IEC 60068-2-6, IEC 60068-2-14, IEC 60068-2-27, IEC 60068-2-78, IEC/EN 60529 IP66/IP69, IEC/EN 62262 IK10, ISO 21207 (metoda B), NEMA 250 typ 4X

Cyberbezpieczeństwo

ETSI EN 303 645, etykieta bezpieczeństwa IT BSI

Cyberbezpieczeństwo

Bezpieczeństwo na obwodzie

Oprogramowanie: Podpisany system operacyjny, ochrona przed atakami brute force, uwierzytelnianie szyfrowane i OAuth 2.0 RFC6749 OpenID Authorization Code Flow do scentralizowanego zarządzania kontami ADFS, ochrona hasłem
Sprzęt: Platforma cyberbezpieczeństwa Axis Edge Vault Zabezpieczony element (CC EAL 6 +), zabezpieczenia układu SoC (TEE), ID urządzenia Axis, bezpieczny magazyn kluczy, bezpieczne uruchamianie, szyfrowany system plików (AES-XTS-Plain64 256-bitowe)

Bezpieczeństwo sieci

IEEE 802.1X (EAP-TLS, PEAP-MSCHAPv2)², IEEE 802.1AE (MACsec PSK / EAP-TLS), IEEE 802.1AR, HTTPS / HSTS², TLS v1.2 / v1.3², Network Time Security (NTS), infrastruktura klucza publicznego z certyfikatami X.509, zapora sieciowa hosta

Dokumentacja

Przewodnika po zabezpieczeniach systemu AXIS OS zasadach zarządzania lukami przez Axis Axis Security Development Model
Wykaz materiałów oprogramowania dla systemu operacyjnego AXIS (SBOM)
Aby pobrać dokumenty, przejdź do strony axis.com/support/cybersecurity/resources
Aby przeczytać więcej o wsparciu w zakresie cyberbezpieczeństwa oferowanym przez Axis, przejdź do strony axis.com/cybersecurity

2. Urządzenie zawiera oprogramowanie opracowane przez organizację OpenSSL Project do zastosowań w zestawie narzędzi OpenSSL Toolkit (openssl.org) oraz oprogramowanie szyfrujące opracowane przez Erika Younga (eyay@cryptsoft.com).

Zapisy ogólne

Obudowa

Klasa ochrony IP66/IP69, NEMA 4X i IK10
Obudowa ze stali nierdzewnej i cynku
Kolor: pomarańczowy RAL2004

Montaż

Montaż we wnękach przy użyciu US 2-Gang-, 4-calowych kwadratowych skrzynek instalacyjnych lub AXIS TI8202 Recessed Mount
Montaż na ścianie przy użyciu AXIS TI8602 Wall Mount
Montaż na ścianie z osłoną kabli przy użyciu AXIS TI8602 Wall Mount i AXIS TI8603 Conduit Adapter

Zasilanie

Zasilanie przez sieć Ethernet (PoE) IEEE 802.3at typ 2 Klasy 4
Typowo 3 W, maks. 25,5 W
Wyjście zasilania: 4,8 W:
Zasilanie przez sieć Ethernet (PoE) IEEE 802.3af / 802.3at Typ 1 Klasa 3
Typowo 3 W, maks. 12,7 W
Wyjście zasilania: wyłączone przy PoE klasy 3
Przebieżniki: 30 V, 0,7 A

Złącza

Sieć: Ekranowany RJ45 10BASE-T/100BASE-TX/1000BASE-T PoE
We/Wy: blok złączy umożliwiający podłączenie dwóch konfigurowalnych wejść nadzorowanych / wyjść cyfrowych (wyjście 12 V DC, maks. obciążenie 50 mA)³ i 1 przebieżnika
Audio: 4-pinowy blok złączy wejść i wyjść audio
Komunikacja szeregową: RS485, half duplex/2-żyłowy³

Przechowywanie

Obsługa kart microSD/microSDHC/microSDXC
Obsługa szyfrowania kart SD (AES-XTS-Plain64 256-bitowa).
Rejestracja materiału w sieciowym zasobie dyskowym (NAS)
Zalecenia dotyczące kart SD i NAS można znaleźć w witrynie axis.com.

Warunki eksploatacji

Temperatura: -40 ÷ +60°C
Wilgotność: 10–100% RH (z kondensacją)

Warunki przechowywania

Temperatura: -40 ÷ +65°C
Wilgotność: 5 – 95% względna (bez kondensacji)

Wymiary

Ogólne wymiary produktu można znaleźć na rysunku wymiarowym w niniejszym arkuszu danych.

Waga

890 g (2,0 lb)

Zawartość opakowania

Interkom, instrukcja instalacji, klucz RESISTORX® L, blok złączy, klucz uwierzytelniania właściciela

Akcesoria opcjonalne

AXIS TI8202 Recessed Mount
AXIS TI8602 Wall Mount
AXIS TI8603 Conduit Adapter
Zestaw zapasowej szyby AXIS TI8906 Glass Replacement Kit
AXIS TI8908 Safety Face Plate
AXIS A9801 Security Relay
Pętla indukcyjna AXIS TI8904 Induction Loop
Więcej akcesoriów znajduje się na stronie axis.com/products/axis-i7010-ve-safety#accessories

Narzędzia systemowe

AXIS Site Designer, AXIS Device Manager, selektor produktów, selektor akcesoriów
Dostępne na stronie axis.com

Języki

angielski, niemiecki, francuski, hiszpański, włoski, rosyjski, chiński uproszczony, japoński, koreański, portugalski, polski, chiński tradycyjny, niderlandzki, czeski, szwedzki, fiński, turecki, tajski, wietnamski

Gwarancja

5-letnia gwarancja, zobacz axis.com/warranty

Numery części

Dostępne na stronie axis.com/products/axis-i7010-ve-safety#part-numbers

Zrównoważony rozwój

Kontrola substancji

Nie zawiera PCW ani BFR/CFR zgodnie z normą JEDEC/ECA JS709
Zgodność z unijną dyrektywą RoHS 2011/65/UE/ i EN 63000:2018
REACH zgodnie z (WE) nr 1907/2006. Identyfikator SCIP UUID znajduje się na stronie echa.europa.eu

3. Jedno złącze do użytku jako We/Wy lub RS485

Materialy

Zawartość odnawialnych węglowodnorodnych tworzyw sztucznych: 38% (pochodzące z recyklingu)

Sprawdzono pod kątem nienabywania surowców z terenów objętych konfliktami zbrojnymi zgodnie z wytycznymi OECD

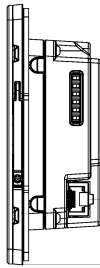
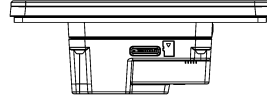
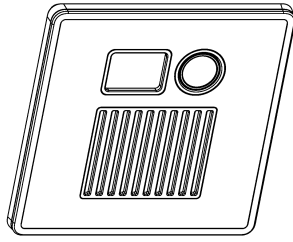
Aby dowiedzieć się więcej o proekologicznych działaniach Axis, odwiedź stronę axis.com/about-axis/sustainability

Odpowiedzialność za środowisko

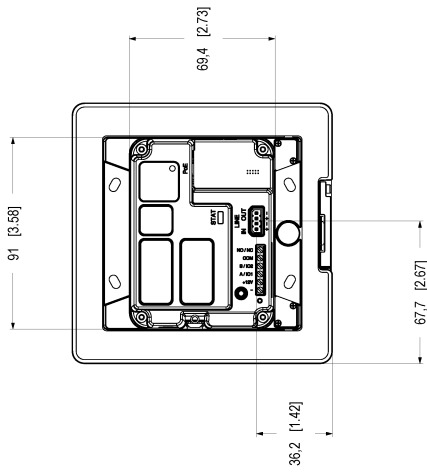
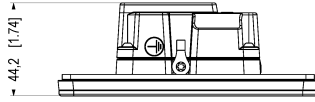
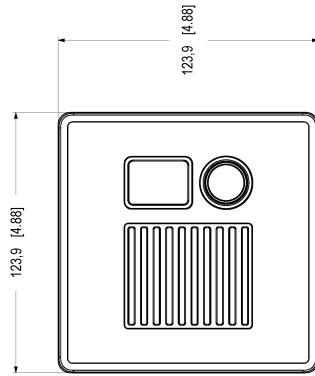
axis.com/odpowiedzialność-za-środowisko

Axis Communications jest sygnatariuszem programu UN Global Compact. Więcej można się dowiedzieć pod adresem unglobalcompact.org.

Rysunek wymiarowy



31.2 [1.23]



Axiometrics s.p.a. (Pol.)	
0242/0423	M1.1
13/03/20	A1 (3D)

AXIS I7010-VE Safety Network Intercom

Wyróżnione funkcje

Axis Edge Vault

Axis Edge Vault to sprzętowa platforma cyberbezpieczeństwa chroniąca urządzenie Axis. Stanowi podstawę, od której zależą wszystkie bezpieczne operacje; zapewnia funkcje ochrony tożsamości urządzenia, ochrony jego integralności oraz ochrony poufnych informacji przed nieautoryzowanym dostępem. Na przykład funkcja **bezpiecznego uruchamiania** zapewnia, że rozruch urządzenia jest możliwy wyłącznie za pomocą **podpisanego systemu operacyjnego**, co uniemożliwia fizyczne manipulacje na poziomie łańcucha dostaw. Dzięki podpisanemu systemowi operacyjnemu urządzenie może też zweryfikować swoje nowe oprogramowanie, zanim zezwoli na jego instalację. Newralgicznym elementem konstrukcyjnym systemu chroniącego informacje kryptograficzne wykorzystywane do zapewnienia bezpiecznej komunikacji (IEEE 802.1X, HTTPS, identyfikator urządzenia Axis, klucze kontroli dostępu itd.) przed wykradzeniem w razie naruszenia zabezpieczeń jest **bezpieczny magazyn kluczy**. Bezpieczny magazyn kluczy oraz bezpieczne połączenia są realizowane za pomocą wspólnych kryteriów oraz/lub sprzętowego kryptograficznego modułu obliczeniowego mającego certyfikat FIPS 140.

Więcej informacji o rozwiązaniu Axis Edge Vault można znaleźć na stronie [axis.com/solutions/edge-vault](https://www.axis.com/solutions/edge-vault).

Lista wejść

Lista wejść umożliwia łatwe i wygodne zarządzanie oparte na poświadczeniach (maksymalnie 50 poświadczeń).