

## AXIS Q1961-XTE Explosion-Protected Thermal Camera

Telecamera termometrica con certificazione per Classe/Divisione 2 e Zona 2

Progettata e certificata per le aree pericolose Zona e Divisione 2, questa telecamera antideflagrante compatta e leggera è in grado di monitorare da remoto temperature comprese tra -40 °C e 350 °C (-40 °F e 660 °F). Riceverai una notifica se la temperatura supera o scende al di sotto di una soglia impostata. Inoltre, invia una notifica se la temperatura aumenta o diminuisce troppo rapidamente. Supporta fino a 10 aree di rilevamento poligonali configurabili e la lettura temperatura spot mostra l'esatta temperatura in aree specifiche. Inoltre, Axis Edge Vault, una piattaforma di cybersecurity basata su hardware, garantisce l'integrità del dispositivo e lo protegge da accessi non autorizzati a informazioni sensibili.

- > [Termometrico per la misurazione remota della temperatura](#)
- > [Aree di monitoraggio temperatura poligonali](#)
- > [Letture di temperatura spot](#)
- > [Certificazioni internazionali per aree a rischio](#)
- > [Cybersecurity integrata con Axis Edge Vault](#)



# AXIS Q1961-XTE Explosion-Protected Thermal Camera

## Telecamera

### Varianti

AXIS Q1961-XTE 7 mm 8,3 fps  
AXIS Q1961-XTE 7 mm 30 fps

### Sensore immagini

Micro bolometro non raffreddato da 384 x 288 pixel,  
dimensioni in pixel 17 µm.  
Campo spettrale: 8-14 µm

### Obiettivo

Atermico  
Campo visivo orizzontale: 55°, F1.18  
Distanza focale minima: 1,3 m

### Sensibilità

NETD 40 mK a 25C, F1.0

## Termometria

### Intervallo di temperatura dell'oggetto

Da -40 °C a 350 °C (da -40 °F a 662 °F)

### Tolleranza termica

Inferiore a 120 °C (248 °F): Accuratezza ±5 °C (±9 °F)  
Superiore a 120 °C (248 °F): accuratezza ±15%

### Raggio di rilevamento

Consigliamo che la dimensione di un oggetto monitorato copra almeno 10x10 pixel in 384x288.

### Generale

Misurazione della temperatura spot, fino a 10 aree di rilevamento della temperatura nei poligoni

## System-on-chip (SoC)

### Modello

ARTPEC-8

### Memoria

RAM da 2048 MB, Flash da 8192 MB

### Capacità di calcolo

DLPU (Unità di elaborazione di deep learning)

## Video

### Compressione video

H.264 (MPEG-4 Parte 10/AVC) Profili baseline, principale ed elevato  
H.265 (MPEG-H parte 2/HEVC), profilo principale  
Motion JPEG

### Risoluzione

Il sensore è 384 x 288. L'immagine può essere scalata fino a 768 x 576.

### Velocità in fotogrammi

Fino a 8,3 fps o 30 fps

### Streaming video

Fino a 20 flussi video unici e configurabili<sup>1</sup>  
Axis' Zipstream technology in H.264 e H.265  
Velocità in fotogrammi e larghezza di banda regolabili  
VBR/ABR/MBR H.264/H.265  
Indicatore di streaming video

### Impostazioni immagini

Contrasto, luminosità, nitidezza, contrasto locale, zone di esposizione, compressione, rotazione: 0°, 90°, 180°, 270° incluso il formato corridoio, specularità, sovrapposizione testo e immagine, privacy mask poligono, stabilizzatore elettronico dell'immagine, tavolozze multiple

### Elaborazione delle immagini

Axis Zipstream

## Audio

### Caratteristiche audio

Controllo del guadagno automatico AGC  
Associazione altoparlante  
Spectrum visualizer<sup>2</sup>

### Flussi audio

Duplex configurabile:  
Unidirezionale (simplex, half-duplex)

1. Raccomandiamo l'uso di un massimo di 3 flussi video unici per telecamera o canale, per un'esperienza utente, una larghezza di banda della rete e un utilizzo dello spazio di archiviazione ottimizzati. Un flusso video unico si può trasmettere a molti client video nella rete tramite il metodo di trasporto multicast o unicast attraverso la funzionalità integrata di riutilizzo dei flussi.
2. Funzione disponibile con ACAP

## Ingresso audio

Input tramite associazione altoparlante  
Equalizzatore grafico a 10 bande  
Input per microfono esterno non bilanciato, alimentazione facoltativa per microfono da 5 V  
Input digitale, alimentazione guarnizione facoltativa da 12 V  
Input linea non bilanciato

## Output audio

Output tramite associazione altoparlante

## Codifica audio

24 bit LPCM, AAC-LC 8/16/32/44.1/48 kHz, G.711 PCM 8 kHz, G.726 ADPCM 8 kHz, Opus 8/16/48 kHz  
Velocità di trasmissione configurabile

## Rete

### Protocolli di rete

IPv4, IPv6 USGv6, ICMPv4/ICMPv6, HTTP, HTTPS<sup>3</sup>, HTTP/2, TLS<sup>3</sup>, QoS Layer 3 DiffServ, FTP, SFTP, CIFS/SMB, SMTP, mDNS (Bonjour), UPnP<sup>®</sup>, SNMP v1/v2c/v3 (MIB-II), DNS/DNSv6, DDNS, NTP, NTS, RTSP, RTP, SRTP, TCP, UDP, IGMPv1/v2/v3, RTCP, ICMP, DHCPv4/v6, SSH, LLDP, CDP, MQTT v3.1.1, syslog sicuro (RFC 3164/5424, UDP/TCP/TLS), indirizzo di collegamento locale (ZeroConf)

## Integrazione di sistemi

### Application Programming Interface

API aperta per l'integrazione di software, compresi VAPIX<sup>®</sup> ed AXIS Camera Application Platform (ACAP); specifiche disponibili all'indirizzo [axis.com/developer-community](http://axis.com/developer-community).

Connessione al cloud con un clic  
Profilo G di ONVIF<sup>®</sup>, Profilo M di ONVIF<sup>®</sup>, Profilo S di ONVIF<sup>®</sup>, e Profilo T di ONVIF<sup>®</sup>, specifiche disponibili all'indirizzo [onvif.org](http://onvif.org)

### Sistemi di gestione video

Compatibile con AXIS Camera Station Edge, AXIS Camera Station Pro, AXIS Camera Station 5 e con il software per la gestione video di partner di AXIS, disponibile all'indirizzo [axis.com/vms](http://axis.com/vms).

### Comandi su schermo

Stabilizzatore elettronico dell'immagine  
Riscaldatore

## Condizioni degli eventi

Applicazione: rilevamento tempestivo degli incendi  
Audio: rilevamento di suoni, riproduzione di clip audio, riproduzione della clip audio in corso  
Chiamata: stato, cambiamento dello stato  
Stato del dispositivo: sopra la temperatura di esercizio, sopra o sotto la temperatura di esercizio, sotto la temperatura di esercizio, all'interno dell'intervallo della temperatura di esercizio, indirizzo IP rimosso, nuovo indirizzo IP, interruzione della connessione di rete, pronto all'uso, protezione da sovracorrente con alimentazione guarnizione, flusso dal vivo attivo  
Stato ingresso audio digitale  
Archiviazione su dispositivi edge: registrazione in corso, interruzione dell'archiviazione, problemi di integrità dell'archiviazione rilevati  
I/O: input digitale, attivazione manuale, input virtuale  
MQTT: sottoscrizione  
Pianificato e ricorrente: pianificazione  
Video: degradazione media della velocità in bit, manomissione, rilevamento temperatura (superiore/inferiore/crescente/decescente)

## Azioni eventi

Clip audio: riproduzione, arresto  
I/O: alterna I/O una volta, alterna I/O mentre la regola è attiva  
MQTT: pubblicazione  
Notifica: HTTP, HTTPS, TCP ed e-mail  
Testo sovrapposto  
Buffer video pre/post allarme o buffer immagini per la registrazione o il caricamento  
Registrazioni: scheda di memoria e condivisione di rete  
Trap SNMP: invio, invio mentre la regola è attiva  
Caricamento di immagini o clip video: FTP, SFTP, HTTP, HTTPS, condivisione di rete ed e-mail

## Supporti di installazione incorporati

Contatore di pixel

## Analitiche

### Applicazioni

#### Area inclusa

AXIS Video Motion Detection, AXIS Motion Guard, AXIS Fence Guard, AXIS Loitering Guard, rilevamento tempestivo degli incendi, allarme di active tampering, rilevamento di suoni, gatekeeper

#### Supporta

AXIS Perimeter Defender

Per il supporto per AXIS Camera Application Platform che consente l'installazione di applicazioni di terze parti, visitare [axis.com/acap](http://axis.com/acap)

3. Questo dispositivo comprende il software sviluppato da OpenSSL Project per l'utilizzo con OpenSSL Toolkit ([openssl.org](http://openssl.org)) e il software di crittografia scritto da Eric Young ([eay@cryptsoft.com](mailto:eay@cryptsoft.com)).

## Approvazioni

### Marche del prodotto

ATEC, IECEx, cULus

### Catena di fornitura

Conformità a TAA

### EMC

CISPR 35, CISPR 32 Classe A, EN 55035, EN 55032 Classe A, EN 50121-4, EN 61000-3-2, EN 61000-3-3, EN 61000-6-1, EN 61000-6-2, IEC 62236-4

**Australia/Nuova Zelanda:**

RCM AS/NZS CISPR 32 Classe A

**Canada:** ICES-3(A)/NMB-3(A)

**Stati Uniti:** FCC Parte 15 Sottosezione B Classe A

**Ferroviana:** IEC 62236-4

### Protezione

CAN/CSA C22.2 No. 62368-1 ed. 3, IEC/EN/UL 62368-1 ed. 3, IS 13252

### Ambiente

IEC 60068-2-1, IEC 60068-2-2, IEC 60068-2-6, IEC 60068-2-14, IEC 60068-2-27, IEC 60068-2-78, IEC/EN 60529 IP66/IP67, IEC/EN 62262 IK10<sup>4</sup>, ISO 21207 (Metodo B), NEMA 250 Tipo 4X

### Rete

NIST SP500-267

### Cybersecurity

ETSI EN 303 645, Etichetta sicurezza BSI IT, FIPS 140

### Esplosione

IEC/EN 60079-0, IEC/EN 60079-7, IEC/EN 60079-31, UL 60079-0, UL 60079-7, UL 60079-31, CSA C22.2 No. 60079-0, CSA C22.2 No. 60079-7, CSA C22.2 No. 60079-31, CSA C22.2 No. 213-17, UL121201

## Certificazioni

**ATEX:**

II 3 G Ex ec IIC T4 Gc

II 2 D Ex tb IIIC T135°C Db

**Certificato:** UL 22 ATEX 2732X, UL 22 ATEX 2888X

**IECEx:**

Ex ec IIC T4 Gc

EX tb IIIC T135°C Db

**Certificato:** ULD 22.0011X

**cULus:**

Classe I Div 2 Gruppo A, B, C, D T4

Classe II Div 2 Gruppo F, G T135°C T4

Classe III Div 2

Classe I Zona 2 AEx ec IIC T4 Gc

Zona 21 AEx IIIC T135°C Db

**Certificato:** E525121

## Cybersecurity

### Sicurezza edge

**Software:** SO firmato, protezione ritardo forza bruta, autenticazione digest e OAuth 2.0 RFC6749 OpenID Authorization Code Flow per la gestione centralizzata dell'account ADFS, protezione mediante password

**Hardware:** Piattaforma di cybersecurity Axis Edge Vault TPM 2.0 (CC EAL4+, FIPS 140-2 Livello 2), secure element (CC EAL 6+), sicurezza system-on-chip (TEE), ID dispositivo Axis, archivio chiavi sicuro, video firmato, avvio sicuro, file system crittografato (AES-XTS-Plain64 256bit)

### Protezione della rete

IEEE 802.1X (EAP-TLS, PEAP-MSCHAPv2)<sup>5</sup>, IEEE 802.1AE (MACsec PSK/EAP-TLS), IEEE 802.1AR, HTTPS/HSTS<sup>5</sup>, TLS v1.2/v1.3<sup>5</sup>, Network Time Security (NTS), X.509 PKI certificato, firewall basato su host

### Documentazione

*AXIS OS Hardening Guide*

*policy di gestione delle vulnerabilità Axis*

*Axis Security Development Model*

Distinta base del software AXIS OS (SBOM)

Per il download dei documenti, vai a [axis.com/support/cybersecurity/resources](https://axis.com/support/cybersecurity/resources)

Per maggiori informazioni relativamente al supporto per la sicurezza informatica Axis, visitare [axis.com/cybersecurity](https://axis.com/cybersecurity)

4. Esclusa finestra anteriore

5. Questo dispositivo comprende il software sviluppato da OpenSSL Project per l'utilizzo con OpenSSL Toolkit ([openssl.org](https://openssl.org)) e il software di crittografia scritto da Eric Young ([eay@cryptsoft.com](mailto:eay@cryptsoft.com)).

## Generale

### Alloggiamento

Classe IP66/IP67, NEMA 4X e IK10<sup>6</sup>  
Combinazione di policarbonato e alluminio, finestra in germanio  
Colore: grigio NCS S 5502-B

### Alimentazione

Power over Ethernet (PoE) IEEE 802.3af/802.3at Tipo 1  
Classe 3  
Tipico 4,3 W, max 12,95 W  
10-28 V CC, tipico 4,1 W, max 12,95 W

### Connettori

Rete: RJ45 schermato per 10BASE-T/100BASE-TX/  
1000BASE-T PoE  
I/O: morsettiera per 1 input allarme supervisionato e 1  
output (output 12 V CC, carico max 50 mA)  
Audio: Ingresso microfono/linea da 3,5 mm  
Alimentazione: Morsettiera di ingresso CC

### Archiviazione

Supporto per scheda di memoria microSD/microSDHC/  
microSDXC  
Registrazione su dispositivo NAS (Network Attached  
Storage)  
Per consigli sulle schede di memoria e su NAS, visitare  
[axis.com](http://axis.com)

### Condizioni d'esercizio

Da -30 °C a 60 °C  
Umidità relativa compresa tra 10% e 100% (con  
condensa)

### Condizioni di immagazzinaggio

Da -40 °C a 65 °C  
Umidità relativa compresa tra 5% e 95% (senza  
condensa)

### Dimensioni

Per le dimensioni complessive del prodotto, vedere il  
disegno quotato in questa scheda tecnica.  
Area proiettata effettiva (EPA): 0,022 m<sup>2</sup>

### Peso

1,5 kg (3,3 lb)

### Contenuto della scatola

Telecamera, guida all'installazione, TORX® L-keys,  
connettori morsettiera, protezione del connettore,  
guarnizioni del cavo, chiave di autenticazione  
proprietario

### Strumenti di sistema

AXIS Site Designer, AXIS Device Manager, selettore  
prodotti, selettore accessori, calcolatore obiettivo  
Disponibile all'indirizzo [axis.com](http://axis.com)

### Lingue

Inglese, tedesco, francese, spagnolo, italiano, russo,  
cinese semplificato, giapponese, coreano, portoghese,  
polacco, cinese tradizionale, olandese, ceco, svedese,  
finlandese, turco, thailandese, vietnamita

### Garanzia

Garanzia di 5 anni, visitare [axis.com/warranty](http://axis.com/warranty)

### Controllo dell'esportazione

Questo dispositivo è soggetto alle norme di controllo  
dell'esportazione e l'utente è sempre tenuto al rispetto  
di tutte le norme di controllo delle esportazioni e delle  
riesportazioni applicabili a livello nazionale e  
internazionale.

### Codici prodotto

Disponibile presso [axis.com/products/axis-q1961-xte#part-numbers](http://axis.com/products/axis-q1961-xte#part-numbers)

## Sostenibilità

### Controllo sostanza

Senza PVC, senza BFR/CFR conformemente a JEDEC/ECA  
Standard JS709  
RoHS conformemente alla direttiva UE RoHS 2011/65/  
UE e 2015/863 EN IEC 63000:2018  
REACH conformemente a (EC) N. 1907/2006.

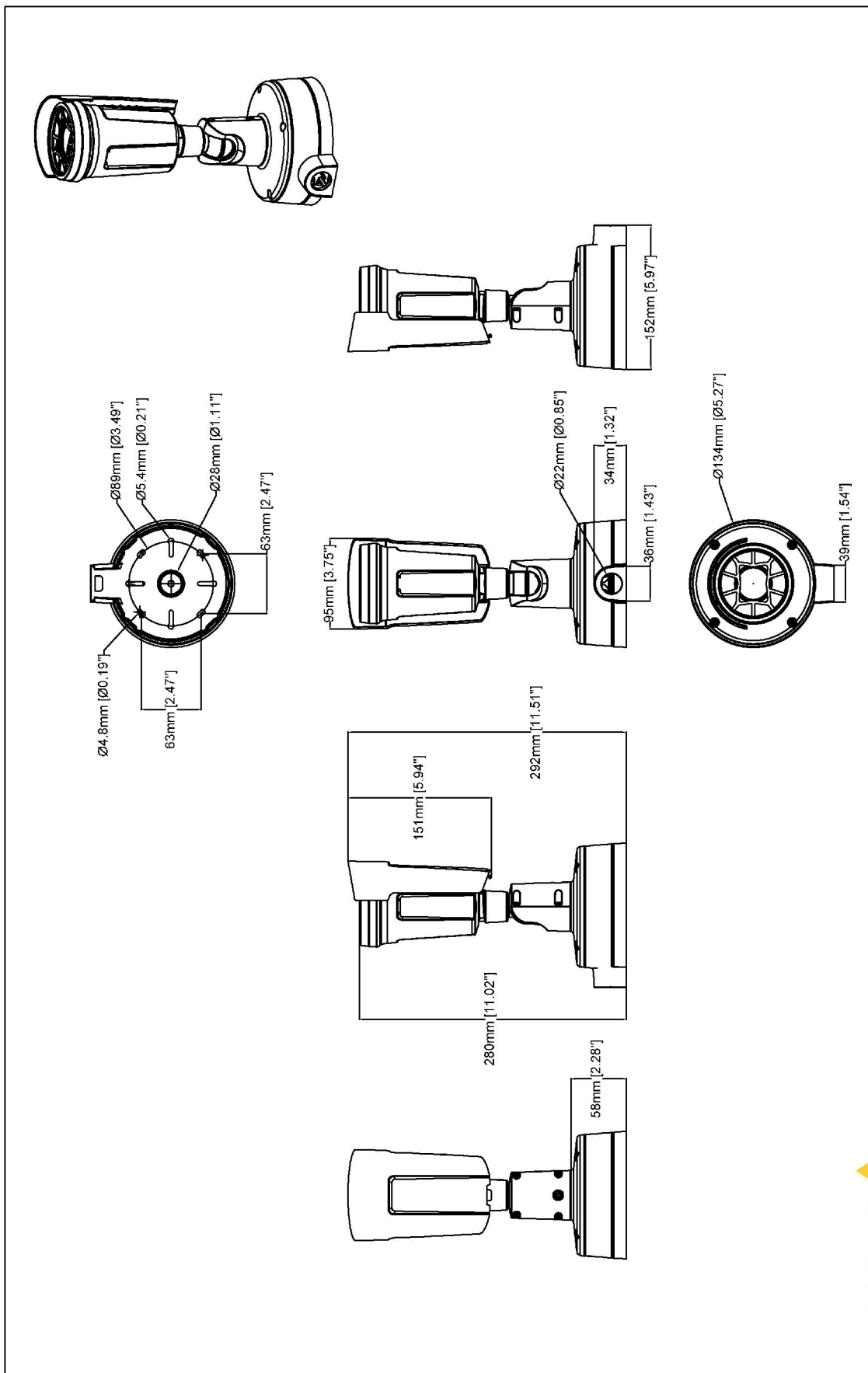
### Materiali

Sottoposto a controlli conformemente alle linee guida  
OCSE nell'ambito dei "conflict minerals"  
Per ulteriori informazioni relative alla sostenibilità  
presso Axis, visitare [axis.com/about-axis/sustainability](http://axis.com/about-axis/sustainability)

### Responsabilità ambientale

[axis.com/environmental-responsibility](http://axis.com/environmental-responsibility)  
Axis Communications è un firmatario del Global  
Compact delle Nazioni Unite, per maggiori informazioni  
vai su [unglobalcompact.org](http://unglobalcompact.org)

Disegno quotato



Revision	v.01	Revision date	2023-12-28
Paper size	A4	Release date	2023-12-28
Created by	MS	Scale	1:5

AXIS Q1961-XTE Explosion-Protected Thermal Camera



## Funzionalità evidenziate

### Axis Edge Vault

Axis Edge Vault è la piattaforma di cybersicurezza basata sull'hardware che protegge il dispositivo Axis. Rappresenta la base sulla quale poggiano tutte le operazioni sicure e mette a disposizione funzionalità per la tutela dell'identità del dispositivo, la salvaguardia della sua integrità e la protezione dei dati sensibili da accessi non autorizzati. Ad esempio, l'avvio sicuro assicura che un dispositivo possa essere avviato solo con **SO firmato**, impedendo la manomissione fisica della catena di fornitura. Con il sistema operativo firmato, il dispositivo è anche in grado di convalidare il nuovo software del dispositivo prima di accettarne l'installazione. Il **keystore sicuro** è l'elemento essenziale per proteggere le informazioni di crittografia utilizzate per una comunicazione sicura (IEEE 802.1X, HTTPS, ID dispositivo Axis, chiavi di controllo degli accessi e così via) contro malintenzionati in caso di violazione della sicurezza. Il keystore sicuro e le connessioni sicure vengono forniti tramite un modulo di elaborazione crittografico basato su hardware con certificazione FIPS 140 o Common Criteria.

Inoltre, il video firmato assicura che le prove video possano essere verificate come non garantite. Ogni telecamera utilizza la propria chiave univoca per la firma video, memorizzata in modo sicuro nel keystore sicuro, per aggiungere una firma nel flusso video consentendo di tracciare il video sulla telecamera Axis da dove è nato.

Per maggiori informazioni relativamente ad Axis Edge Vault, visitare [axis.com/solutions/edge-vault](https://axis.com/solutions/edge-vault).

### Tavolozza isoterma

Una modalità che permette all'utente di selezionare una gamma di colori per la rappresentazione delle diverse temperature in una scena. Ogni colore di una tavolozza isoterma corrisponde a uno specifico valore di temperatura. L'utente può scegliere tra gamme in bianco e nero, gamme di colori o una combinazione delle due. Lo stesso input (radiazione termica misurata) può risultare in un aspetto visivo differente in base al modo in cui ciascun valore pixel è mappato su una gamma di colori.

### Termometria

Le telecamere termiche rilevano oggetti usando la radiazione infrarossa (calore) che tutti gli oggetti emettono. Le telecamere termiche calibrate su temperatura, dette telecamere termometriche, sono in grado di misurare temperature assolute, mentre le telecamere termiche ottimizzate per la sorveglianza mostrano le temperature relative. Tutti i tipi di telecamere termiche sono dotati di eccellenti funzionalità di rilevamento di oggetti a prescindere dalle condizioni di illuminazione, anche in completa oscurità.

### Zona/Divisione 2

Le aree a rischio sono divise in zone o divisioni, definite in base alla probabilità che del materiale pericoloso sia presente nell'atmosfera circostante in concentrazione infiammabile.

Le aree Zona/Divisione 2 sono meno a rischio rispetto a quelle Zona/Divisione 1 e non è probabile che avvengano esplosioni nel corso delle normali operazioni.

Con la protezione "Ex e" o "non-incendive", le telecamere con certificazione per Zona/Divisione 2 mettono a disposizione maggiore sicurezza. Questo approccio alla protezione antideflagrante assicura che non possano apparire archi e scintille e che non si possano raggiungere temperature eccessive nel corso del normale funzionamento delle apparecchiature elettriche. Di conseguenza, le apparecchiature elettriche che usano la protezione "Ex e" non possono incendiare gas o polvere nell'ambiente circostante potenzialmente combustibile.

Per ulteriori informazioni, consulta [axis.com/glossary](https://axis.com/glossary)