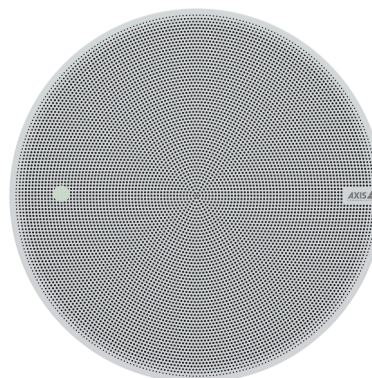


AXIS C1211-E Network Ceiling Speaker

Dyskretna instalacja w suficie — mały

AXIS C1211-E to wielofunkcyjny system głośników, który umożliwia inteligentne i łatwe przesyłanie komunikatów głosowych. Można go podłączyć do standardowej sieci za pomocą jednego kabla, który służy zarówno do doprowadzenia zasilania (PoE), jak i do łączności. AXIS C1211-E umożliwia elastyczny, dyskretny montaż w suficie podwieszanym, dzięki czemu idealnie sprawdza się we wnętrzach, ale można go również używać w osłoniętych miejscach zewnętrznych, np. pod okapem. Dodatkowo posiada skrzynkę tylną spełniającą wymagania standardu plenum. System umożliwia łatwą integrację z oprogramowaniem do zarządzania materiałem wizyjnym (VMS), obsługi połączeń VoIP, analiz wideo i innymi funkcjami. Zestaw zawiera wstępnie skonfigurowany cyfrowy procesor sygnału (DSP), który zapewnia czyste i wyraźne brzmienie głosu w każdych warunkach. System jest też wyposażony we wbudowany mikrofon umożliwiający zdalne testowanie kondycji i komunikację dźwiękową w dwóch kierunkach. Ponadto wgrane oprogramowanie do obsługi systemów audio jest wyposażone w funkcje zarządzania użytkownikami, zawartością, strefą, planowanie i inne.

- > **Kompletny system głośników**
- > **Możliwość łączenia ze standardową siecią IP**
- > **Łatwy montaż z użyciem jednego kabla sieciowego (PoE)**
- > **Skalowalność i łatwa integracja**
- > **Zdalne testowanie stanu**



AXIS C1211-E Network Ceiling Speaker

Sprzęt audio

Obudowa	4-calowy szerokopasmowy dynamiczny głośnik stożkowy w uszczelnionej obudowie
Maks. poziom ciśnienia dźwięku	93 dB
Charakterystyka częstotliwości	Od 40 Hz do 16 kHz
Wzór zasięgu	130° koncentrycznie
Wejście/wyjście audio	Wbudowany mikrofon (można wyłączyć) Zewnętrzny mikrofon liniowy
Specyfikacja wbudowanego mikrofonu	od 50 Hz do 20 kHz
Opis wzmacniacza	Wbudowany wzmacniacz klasy D o mocy 7 W
Przetwarzanie sygnału cyfrowego	Wbudowane i wstępnie skonfigurowane

Zarządzanie dźwiękiem

AXIS Audio Manager Edge	Wbudowane funkcje: – Zarządzanie strefami umożliwiające podzielenie maks. 200 głośników na 20 stref. – Zarządzanie muzyką i ogłoszeniami w czasie rzeczywistym oraz nagrańmi wcześniej. – Planowanie czasu i lokalizacji odtwarzania zawartości. – Ustawianie priorytetów zawartości, tak aby pilne komunikaty miały zawsze pierwszeństwo przed zaplanowanym programem odtwarzania zawartości. – Monitorowanie kondycji w celu zdalnego wykrywania błędów systemu. – Zarządzanie użytkownikami w celu kontrolowania ich dostępu do poszczególnych funkcji. Więcej informacji można znaleźć w arkuszu danych dostępnym na stronie axis.com/products/axis-audio-manager-edge/support
AXIS Audio Manager Pro	W przypadku większych i bardziej zaawansowanych systemów. Sprzedawane oddzielnie. Specyfikacje można znaleźć w arkuszu danych dostępnym na stronie axis.com/products/axis-audio-manager-pro/support
AXIS Audio Manager Center	AXIS Audio Manager Center jest usługą chmurową umożliwiającą zdalny dostęp i zarządzanie systemami obejmującymi wiele lokalizacji. Specyfikacje można znaleźć w arkuszu danych dostępnym na stronie axis.com/products/axis-audio-manager-center/support

Oprogramowanie audio

Strumieniowanie audio	Jedno-/dwukierunkowe z opcjonalną minimalizacją echa w systemie full-duplex. Mono.
Kodowanie dźwięku	AAC LC 8/16/32/48 kHz, G.711 PCM 8 kHz, G.726 ADPCM 8 kHz, Axis μ -law 16 kHz, WAV, MP3 w mono/stereo od 64 kb/s do 320 kb/s. Stała i zmienna przepływność. Częstotliwość próbkowania od 8 kHz aż do 48 kHz.

Integracji systemu;

Application Programming Interface (interfejs programowania aplikacji)	Otwarty interfejs API umożliwiający integrację oprogramowania, w tym VAPIX®, łączenie w chmurze jednym kliknięciem, AXIS Camera Application Platform (ACAP).
Systemy zarządzania dozorem wizyjnym	Zgodność z oprogramowaniem AXIS Camera Station Edge, AXIS Camera Station Pro, AXIS Camera Station 5 i oprogramowaniem do zarządzania materiałem wizyjnym od partnerów Axis dostępnym na stronie axis.com/vms .
Masowe powiadomianie	Singlewire InformaCast®, Intrado Revolution, Lynx, Alertus
Ujednolicona komunikacja	Sprawdzona zgodność: oprogramowanie klienckie SIP: 2N, Yealink, Cisco, Linphone, Grandstream Serwery PBX/SIP: Cisco Call Manager, Cisco BroadWorks, Avaya, Asterix, Grandstream Dostawcy usług w chmurze: Webex, Zoom

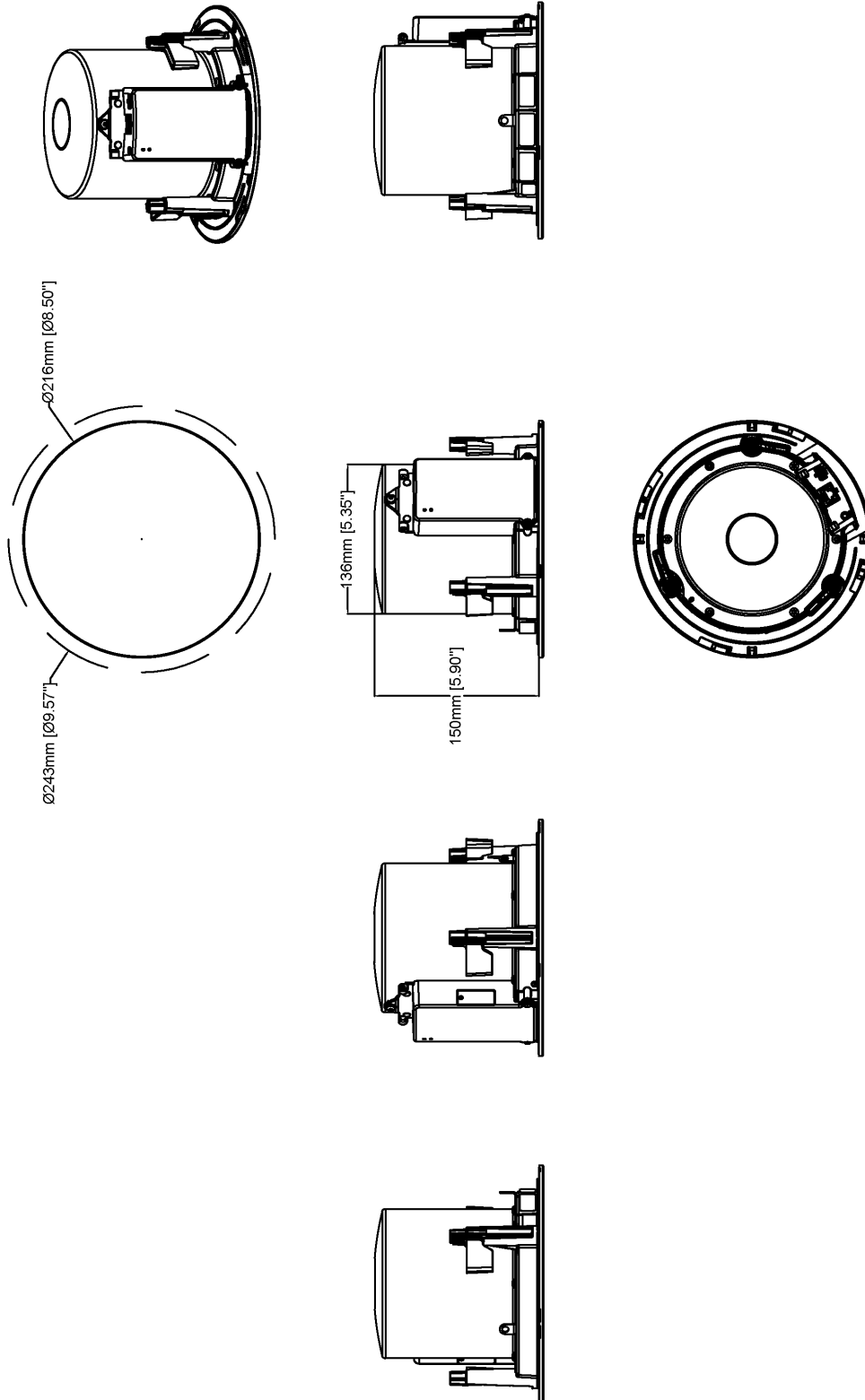
SIP	Obsługiwane funkcje SIP: pomocniczy serwer SIP, IPv6, SRTP, SIPS, SIP TLS, DTMF (RFC2976 i RFC2833), NAT (ICE, STUN, TURN) RFC 3261: INVITE, CANCEL, BYE, REGISTER, OPTIONS, INFO (zapraszanie, anulowanie, pożegnanie, rejestracja, opcje, informacje) DTMF (RFC 4733/RFC 2833)
Warunki zdarzeń	dźwięk: odtwarzanie nagrania fonicznego, wyniki testu głośnika wywołanie: stan, zmiana stanu Status urządzenia: blokowanie/usuwanie adresu IP, aktywne przesyłanie strumienia na żywo, utrata połączenia sieciowego, gotowość systemu, nowy adres IP Pamięć masowa typu Edge: rejestrowanie w toku, zakłócenie pamięci masowej, wykryto problemy z kondycją pamięci masowej We/Wy: wejście cyfrowe, wyzwalacz ręczny, wejście wirtualne MQTT: bezstanowy Zaplanowane i cykliczne: harmonogram
Mechanizmy zdarzeń	dźwięk: uruchomienie automatycznego testu głośnika nagrania foniczne: odtwarzanie, zatrzymanie, We/Wy: jednorazowe przełączanie We/Wy, przełączanie We/Wy, gdy reguła jest aktywna Diody: miganie diody statusu, miganie diody statusu, gdy reguła jest aktywna sygnalizacja akustyczna i optyczna: uruchomienie profilu sygnalizacji optycznej, uruchomienie profilu sygnalizacji optycznej przy aktywnej regule, zatrzymanie działań MQTT: publish Powiadomienia: HTTP, HTTPS, TCP i poczta e-mail nagrania: zapis dźwięku, zapis dźwięku przy aktywnej regule Zabezpieczenia: kasowanie konfiguracji Pułapki SNMP: wysyłanie, wysyłanie, gdy reguła jest aktywna
Wbudowana pomoc podczas montażu	Weryfikacja i identyfikacja testowa tonowa
Monitorowanie funkcjonalne	Auto Speaker Test (automatyczny test głośników z użyciem wbudowanego mikrofonu)
Aprobata	
EMC	EN 55024, EN 55035, EN 55032 klasa B, EN 61000-6-1, EN 61000-6-2, EN 61000-6-3, EN 61000-6-4 Australia/Nowa Zelandia: CISPR 24, CISPR 35, CISPR 32 klasa B, RCM AS/NZS CISPR 32 klasa B Kanada: ICES-3(B)/NMB-3(B) Japonia: VCCI klasa B Korea: KC KN35, KC KN32 klasa B USA: FCC część 15 podczęść B klasa B
Bezpieczeństwo	CAN/CSA C22.2 No. 62368-1, CAN/CSA-C22.2 No. 60950-22, IEC/EN 62368-1, KC-Mark, UL 62368-1, UL 60950-22
Środowisko	UL2043 (klasa plenum), IEC 60068-2-1, IEC 60068-2-2, IEC 60068-2-6, IEC 60068-2-14, IEC 60068-2-27, IEC 60068-2-78, IEC/EN 60529 IP44
Cyberbezpieczeństwo	ETSI EN 303 645
Sieć	
Protokoły sieciowe	IPv4/v6 ^a , HTTP, HTTPS, SSL/TLS, QoS Layer 3 DiffServ, FTP, SFTP, CIFS/SMB, SMTP, Bonjour, UPnP™, SNMP v1/v2c/v3 (MIB-II), DNS, DynDNS, NTP, RTSP, RTP, TCP, UDP, IGMPv1/v2/v3, RTCP, ICMP, DHCP, ARP, SOCKS, SSH, NTCIP, SIP
Cyberbezpieczeństwo	
Bezpieczeństwo na obwodzie	Oprogramowanie: Podpisany system operacyjny, ochrona przed atakami brute force, uwierzytelnianie szyfrowane i OAuth 2.0 RFC6749 OpenID Authorization Code Flow do scentralizowanego zarządzania kontami ADFS, ochrona hasłem, szyfrowanie kart SD AES-XTS-Plain64 256-bitowe Sprzęt: Platforma cyberbezpieczeństwa Axis Edge Vault zabezpieczony element (CC EAL 6 +), ID urządzenia Axis, bezpieczny magazyn kluczy, bezpieczne uruchamianie
Bezpieczeństwo sieci	IEEE 802.1X (EAP-TLS, PEAP-MSCHAPv2), IEEE 802.1AR, HTTPS / HSTS, TLS v1.2 / v1.3, Network Time Security (NTS), infrastruktura klucza publicznego z certyfikatami X.509, zapora sieciowa hosta

Dokumentacja	Przewodnika po zabezpieczeniach systemu AXIS OS zasadach zarządzania lukami przez Axis Axis Security Development Model Wykaz materiałów oprogramowania dla systemu operacyjnego AXIS (SBOM) Aby pobrać dokumenty, przejdź do strony axis.com/support/cybersecurity/resources Aby przeczytać więcej o wsparciu w zakresie cyberbezpieczeństwa oferowanym przez Axis, przejdź do strony axis.com/cybersecurity
---------------------	--

System on chip (SoC)	
Model	NXP i.MX 6SoloX
Pamięć	512 MB RAM, 512 MB Flash
Zapisy ogólne	
Obudowa	IP44 (IP40 powyżej sufitu) Przegroda: tworzywo sztuczne Pokrywa górna: tworzywo sztuczne Siatka: płyta stalowa o specjalnie obrobionej powierzchni Kolor siatki: biały NCS S 1002-B Możliwość przemalowania. Instrukcje dotyczące przemalowywania oraz informacje na temat jego wpływu na warunki gwarancji można uzyskać u partnera Axis. Metoda montażu głośnika: zacisk z tworzywa sztucznego
Zasilanie	Power over Ethernet (PoE), IEEE 802.3af typ 1 klasa 3 (maks. 12.95 W)
Złącza	RJ45 10BASE-T/100BASE-TX PoE We/Wy: 4-pinowy blok złączy 2,5 mm dla 2x nadzorowanych konfigurowalnych We/Wy
Wskaźniki LED	Wskaźnik LED stanu, przednia dioda LED
Przechowywanie	Obsługa kart microSD/microSDHC/microSDXC Maks. rozmiar 1 TB Zalecenia dotyczące kart SD można znaleźć w witrynie www.axis.com .
Niezawodność	Przeznaczone do pracy ciągłej.
Warunki eksploatacji	Temperatura: -30 ÷ +50°C Wilgotność: 10–100% RH (z kondensacją)
Warunki przechowywania	Temperatura: -40 ÷ +65°C Wilgotność: 5–95% RH (bez kondensacji)
Wymiary	Wysokość: 150 mm (5,9 in), Ø 215 mm (8,5 in) Grubość sufitu: do montażu: 0–60 mm (0–2,4 in) Wymiary otworu do mocowania: Ø 194 mm ± 2 mm (7,6 in ± 0,08 in)

Waga	2000 g
Zawartość opakowania	Głośnik, instrukcja instalacji, klucz uwierzytelniania właściciela, pokrywa z siatki, blok złączy
Akcesoria opcjonalne	AXIS TC1603 Tile Bridge (do instalacji w miękkich sufitach), AXIS TC1602 Conduit Adapter, AXIS TC1702 Back Cover, AXIS Safety Wire 3M Więcej akcesoriów znajduje się na stronie axis.com
Języki	angielski, niemiecki, francuski, hiszpański, włoski, rosyjski, chiński uproszczony, japoński, koreański, portugalski, polski, chiński tradycyjny, niderlandzki, czeski, szwedzki, fiński, turecki, tajski, wietnamski
Gwarancja	5-letnia gwarancja, zobacz axis.com/warranty
Numery części	Dostępne na stronie axis.com/products/axis-c1211-e#part-numbers
Narzędzia	
Projektowanie	AXIS Site Designer Dostępne na stronie axis.com
Instalacja	AXIS Device Manager, selektor produktów, selektor akcesoriów Dostępne na stronie axis.com
Zrównoważony rozwój	
Kontrola substancji	Nie zawiera PCW zgodnie z normą JEDEC/ECA JS709 Zgodność z unijną dyrektywą RoHS 2011/65/UE i EN 63000:2018 Zgodność z rozporządzeniem REACH (KE) nr 1907/2006. Informacje o obsłudze protokołu SCIP UUID można znaleźć na stronie axis.com/partner .
Materiały	Zawartość odnawialnych węglowodorków tworzyw sztucznych: 63% (pochodzące z recyklingu: 0%, pochodzenia organicznego: 63%, na bazie węgla: 0%) Sprawdzono pod kątem nienabywania surowców z terenów objętych konfliktami zbrojnymi zgodnie z wytycznymi OECD Aby dowiedzieć się więcej o proekologicznych działaniach Axis, odwiedź stronę axis.com/about-axis/sustainability
Odpowiedzialność za środowisko	axis.com/odpowiedzialnosc-za-srodowisko Axis Communications jest sygnatariuszem programu UN Global Compact. Więcej można się dowiedzieć pod adresem unglobalcompact.org .

a. Synchronizacja foniczna tylko przy IPv4



AXIS C1211-E Network Ceiling Speaker

Revision	v.01	Revision date	2022-09-21
Paper size	A4	Release date	2022-09-21
Created by	MIF	Scale	1:5

© 2019 Axis Communications