

AXIS P1265 Mk II Modular Pinhole Camera

A câmera pinhole completa e extremamente discreta oferece resolução Full HD

Baseado no conceito modular, o AXIS P1265 Mk II contém uma pequena unidade de sensor do tamanho de uma pinhole que é conectada via cabo à unidade principal para que as duas partes possam ser colocadas separadamente umas das outras. Essa unidade de sensor pinhole oferece uma instalação extremamente discreta. Ideal para uma ampla variedade de aplicações internas, ela é fácil de instalar em espaços apertados, por exemplo, caixas eletrônicos e máquinas de bilheteria. O sensor pode ser montado a até 15 m da unidade principal e um cabo desconectável garante instalação e atualização flexíveis. Além disso, uma unidade de processamento de deep learning possibilita o uso de recursos de análise avançados.

- > [Pequena unidade de sensor do tamanho de pinhole](#)
- > [HDTV 1080p com campo de visão de 91°:](#)
- > [Cabo desconectável de até 15 m](#)
- > [Suporte a recursos de análise avançados](#)
- > [AXIS Object Analytics pré-instalado](#)



AXIS P1265 Mk II Modular Pinhole Camera

Câmara		Condições de eventos	Aplicativo Status do dispositivo: Endereço IP bloqueado, endereço IP removido, novo endereço IP, perda de rede, sistema pronto, stream ao vivo ativo Armazenamento de borda: gravação em andamento, interrupção no armazenamento, problemas de integridade de armazenamento detectados E/S: acionador manual, entrada virtual MQTT: assinatura Agendados e recorrentes: agendamento Vídeo: Degradação média da taxa de bits, violação, fonte de vídeo conectada
Sensor de imagem	Tamanho do pixel 2,8 µm		
Lente	3,7 mm, F2.5 Campo de visão horizontal: 91° Campo de visão vertical: 45° Distância de foco mínima: 0.2 m (0.66 ft) Encaixe M12, íris fixa, pinhole	Ações de eventos	LED: LED de status de flash MQTT: publicar Notificação: HTTP, HTTPS, TCP e email Sobreposição de texto Gravações: cartão SD e compartilhamento de rede Interceptações SNMP: enviar, enviar enquanto a regra está ativa. Upload de imagens ou cliques de vídeo: FTP, SFTP, HTTP, HTTPS, compartilhamento de rede e email
Iluminação mínima	Cor: 0,2 lux a 50 IRE, F2.0	Auxílios de instalação integrados	Contador de pixels, grade de nível
Velocidade do obturador	1/16500 a 1/5 s	Análise	
Sistema em um chip (SoC)		Aplicativos	Incluídos AXIS Object Analytics, Scene metadata, AXIS Video Motion Detection, AXIS Live Privacy Shield ^c Suporte à AXIS Camera Application Platform, possibilitando a instalação de aplicativos de outros fabricantes, consulte axis.com/acap
Modelo	CV25	AXIS Object Analytics	Classes de objeto: pessoas, veículos (tipos: carros, ônibus, caminhões, bicicletas) Cenários: cruzamento de linhas, objeto na área, tempo na área, contagem de cruzamentos de linhas, ocupação na área Até 10 cenários Outros recursos: objetos acionadores visualizados com caixas delimitadoras coloridas Áreas de inclusão/exclusão poligonais Configuração de perspectivas Evento de ONVIF [®] Motion Alarm
Memória	1024 MB de RAM, 512 MB de flash	AXIS Scene Metadata	Classes de objeto: pessoas, rostos, veículos (tipos: carros, ônibus, caminhões, bicicletas), placas de licença Atributos do objeto: cor do veículo, cor da roupa superior/inferior, confiança, posição
Recursos de computação	Unidade de processamento de aprendizado profundo (DLPU)	Aprovações	
Vídeo		Marcações de produtos	CSA, UL/cUL, CE, KC, VCCI, RCM
Compactação de vídeo	H.264 (MPEG-4 Parte 10/AVC) perfis Baseline, Main e High H.265 (MPEG-H Part 2/HEVC) perfil Main Motion JPEG	EMC	CISPR 35, CISPR 32 Classe A, EN 55035, EN 55032 Classe A, EN 61000-6-1, EN 61000-6-2 Austrália/Nova Zelândia: RCM AS/NZS CISPR 32 Classe A Canadá: ICES-3(A)/NMB-3(A) Japão: VCCI Classe A Coreia: KS C 9835, KS C 9832 Classe A EUA: FCC Parte 15 Subparte B Classe A
Resolução	16:9: 1920 x 1080 a 640 x 360 16:10: 1024 x 640 a 640 x 400 4:3: 1024 x 768 a 480 x 360	Segurança	CAN/CSA C22.2 No. 62368-1 ed. 3, IEC/EN/UL 62368-1 ed. 3
Taxa de quadros	Até 25/30 fps (50/60 Hz) com H.264 e H.265 ^a em todas as resoluções	Ambiente	IEC 60068-2-1, IEC 60068-2-2, IEC 60068-2-6, IEC 60068-2-14, IEC 60068-2-27, IEC 60068-2-78, IEC/EN 60529 IP3X
Streaming de vídeo	Axis Zipstream technology de múltiplos streams configuráveis individualmente em H.264 e H.265 Tecnologia Axis Zipstream em H.264 e H.265 Taxa de quadros e largura de banda controláveis VBR/ABR/MBR H.264/H.265	Rede	NIST SP500-267
Relação sinal-ruído	> 55 dB	Segurança cibernética	ETSI EN 303 645
WDR	WDR Forensic Capture	Segurança cibernética	
Streaming multiexibição	2 áreas de exibição recortadas individualmente	Segurança de borda	Software: Firmware assinado, proteção contra atrasos por força bruta, autenticação digest e OAuth 2.0 RFC6749 OpenID Authorization Code Flow para gerenciamento centralizado de contas ADFS, proteção por senha Hardware: Plataforma segurança cibernética AXIS Edge Vault Elemento seguro (CC EAL 6 +), segurança de sistema em chip (TEE), ID de dispositivo Axis, repositório de chaves seguro, vídeo assinado, inicialização segura, sistema de arquivos criptografado (AES-XTS-Plain64 256bit)
Configurações da imagem	Saturação, contraste, brilho, nitidez, WDR, balanço de branco, modo de exposição, compactação, rotação: 0°, 90°, 180°, 270°, auto, incluindo formato corredor, espelhamento, texto dinâmico e sobreposição de imagens, máscaras de privacidade poligonal		
Processamento de imagem	Axis Zipstream, WDR Forensic Capture		
Rede			
Protocolos de rede	IPv4, IPv6 USGv6, ICMPv4/ICMPv6, HTTP, HTTPS ^b , HTTP/2, TLS, QoS Layer 3 DiffServ, FTP, SFTP, CIFS/SMB, SMTP, mDNS (Bonjour), UPnP [®] , SNMP v1/v2c/v3 (MIB-II), DNS/DNSv6, DDNS, NTP, NTS, RTSP, RTP, SRTP/RTSPS, TCP, UDP, IGMPv1/v2/v3, RTCP, ICMP, DHCPv4/v6, ARP, SSH, LLDP, CDP, MQTT v3.1.1, Syslog seguro (RFC 3164/5424, UDP/TCP/TLS), endereço Link-Local (configuração zero), IEEE 802.1X (EAP-TLS), IEEE 802.1AR		
Integração de sistemas			
Interface de programação de aplicativo	API aberta para integração de software, incluindo VAPIX [®] , metadados e AXIS Camera Application Platform (ACAP); especificações disponíveis em axis.com/developer-community . A ACAP inclui SDK nativo. Axis-cloud-connect ONVIF [®] Profile G, ONVIF [®] Profile M, ONVIF [®] Profile S e ONVIF [®] Profile T, especificações disponíveis em onvif.org		
Sistemas de gerenciamento de vídeo	Compatível com AXIS Companion, AXIS Camera Station, software de gerenciamento de vídeo de parceiros de desenvolvimento de aplicativos Axis disponíveis em axis.com/vms		
Controles na tela	Máscaras de privacidade Clipe de mídia		

Segurança de rede	IEEE 802.1X (EAP-TLS, PEAP-MSCHAPv2), IEEE 802.1AE (MACsec PSK/EAP-TLS), IEEE 802.1AR, HTTPS/HSTS, TLS v1.2/v1.3, Network Time Security (NTS), PKI de certificado X.509, firewall baseado em host
Documentação	<p><i>Guia de Fortalecimento do AXIS OS</i> <i>Política de gerenciamento de vulnerabilidades da Axis</i> <i>Modelo de desenvolvimento de segurança da Axis</i> Lista de materiais (SBOM) de software do AXIS OS Para baixar documentos, vá para axis.com/support/cybersecurity/resources Para saber mais sobre o suporte da Axis à segurança cibernética, acesse axis.com/cybersecurity</p>
Geral	
Caixa	Classificação IP3X Unidade principal: Aço, plástico Unidade de sensor: Plástico, alumínio cor: Branco NCS S 1002-B
Alimentação elétrica	Power over Ethernet (PoE) IEEE 802.3af/802.3at Tipo 1 Classe 2 Típico 3,4 W, máx. 4,1 W
Conectores	Rede: RJ45 10BASE-T/100BASE-TX PoE Unidade de sensor: RJ12
Armazenamento	Suporte a cartões microSD/microSDHC/microSDXC Suporte a criptografia de cartões SD (AES-XTS-Plain64 256 bits) Gravação em armazenamento de rede (NAS) Para obter recomendações de cartões SD e NAS, consulte axis.com
Condições operacionais	Temperatura: -20 °C a 45 °C (-4 °F a 113 °F) Temperatura máxima (intermitente): 60 °C (140 °F) Umidade: 10 – 85%(umidade relativa, sem condensação)
Condições de armazenamento	Temperatura: -40 °C a 65 °C (-40 °F a 149 °F) Umidade: umidade relativa de 5%–95% (sem condensação)
Dimensões	Para obter as dimensões gerais do produto, consulte os esquemas de dimensões nesta folha de dados.
Peso	Unidade principal: 75 g (0,17 lb) Unidade de sensor: 12,2 g (0,03 lb) Cabo da unidade de sensor: 128 g (0,28 lb)

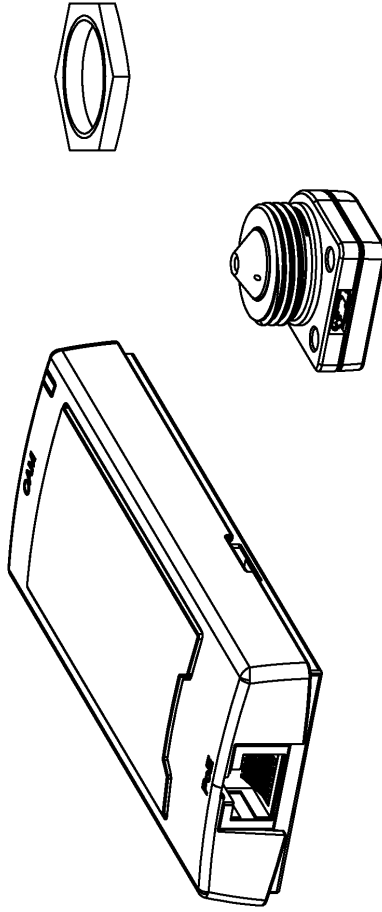
Conteúdo da embalagem	Guia de instalação, chave de autenticação de proprietário Unidade principal, unidade de sensor, cabo preto de 8 m (26 pés), 1 porca de travamento
Acessórios opcionais	AXIS T8415 Wireless Installation Tool AXIS Surveillance Cards Para conferir mais acessórios, acesse axis.com/products/axis-p1265-e-mk-ii#accessories
Ferramentas do sistema	AXIS Site Designer, AXIS Device Manager, seletor de produtos, seletor de acessórios, calculadora de lentes Disponível em axis.com
Idiomas	Inglês, alemão, francês, espanhol, italiano, russo, chinês simplificado, japonês, coreano, português, polonês, chinês tradicional, holandês, tcheco, sueco, finlandês, turco, tailandês, vietnamita
Garantia	Garantia de 5 anos, consulte axis.com/warranty
Números de peça	Disponível em axis.com/products/axis-p1265-mk-ii#part-numbers
Sustentabilidade	
Controle de substâncias	Sem PVC RoHS de acordo com a diretiva RoHS da UE 2011/65/EU e 2015/863 e EN IEC 63000:2018 padrão REACH de acordo com a (EC) No 1907/2006. Para SCIP UUID, consulte echa.europa.eu
Materiais	Triagem de minerais de conflito de acordo com as diretrizes da OCDE Para saber mais sobre a sustentabilidade na Axis, acesse axis.com/about-axis/sustainability
Responsabilidade ambiental	axis.com/environmental-responsibility A Axis Communications é signatária do Pacto Global da ONU, leia mais em unglobalcompact.org
<p>a. <i>Redução na taxa de quadros em Motion JPEG</i> b. <i>Este produto inclui software desenvolvido pelo OpenSSL Project para uso no OpenSSL Toolkit. (openssl.org) e software de criptografia desenvolvido por Eric Young (eyay@cryptsoft).</i> c. <i>Disponível para download</i></p>	

Detectar, Observar, Reconhecer, Identificar (DORI)

	Definição de DORI	Distância
Detectar	25 px/m (8 px/pé)	50.6 m (166 ft)
Observar	63 px/m (19 px/pé)	20.1 m (66 ft)
Reconhecer	125 px/m (38 px/pé)	10.1 m (33.1 ft)
Identificar	250 px/m (76 px/pé)	5.1 m (16.7 ft)

Os valores de DORI são calculados usando densidades de pixels para diferentes casos de uso, conforme recomendado pelo padrão EN-62676-4. Os cálculos usam o centro da imagem como ponto de referência e consideram a distorção da lente. A possibilidade de reconhecer ou identificar uma pessoa ou um objeto depende de fatores como movimento de objetos, compactação de vídeo, condições de iluminação e foco da câmera. Use as margens ao planejar. A densidade de pixels varia na imagem, e os valores calculados podem ser diferentes das distâncias do mundo real.

Esquema de dimensões

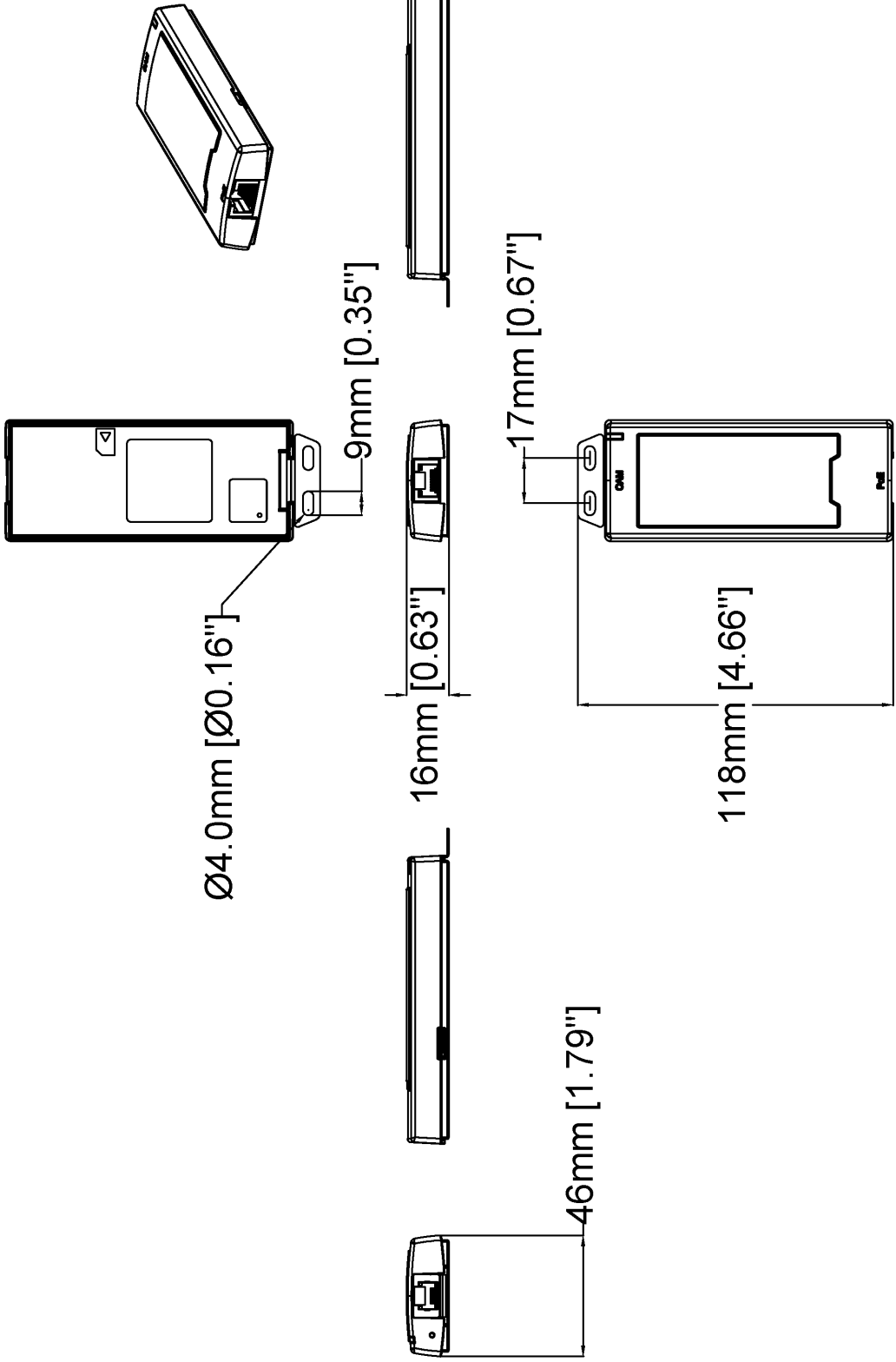


AXIS P1265 Mk II Modular Pinhole Camera

Revision	v.01	Revision date	2024-01-18
Paper size	A4	Release date	2024-01-18
Created by	MS	Scale	1:1

© 2024 Axis Communications

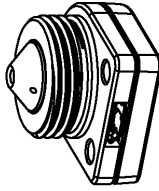
www.axis.com



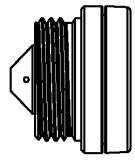
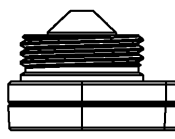
www.axis.com

Revision	v.01	Revision date	2024-01-18
Paper size	A4	Release date	2024-01-18
Created by	MS	Scale	1:2

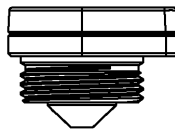
© 2024 Axis Communications



Ø20mm [Ø0.79"]



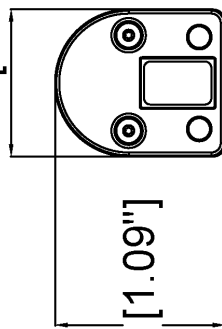
Ø11mm [Ø0.44"]



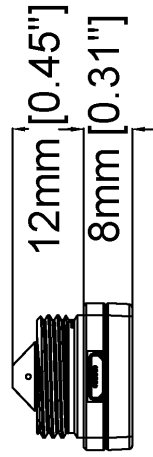
Ø4mm [Ø0.14"]

15mm [0.59"]

24mm [0.94"]



28mm [1.09"]



12mm [0.45"]

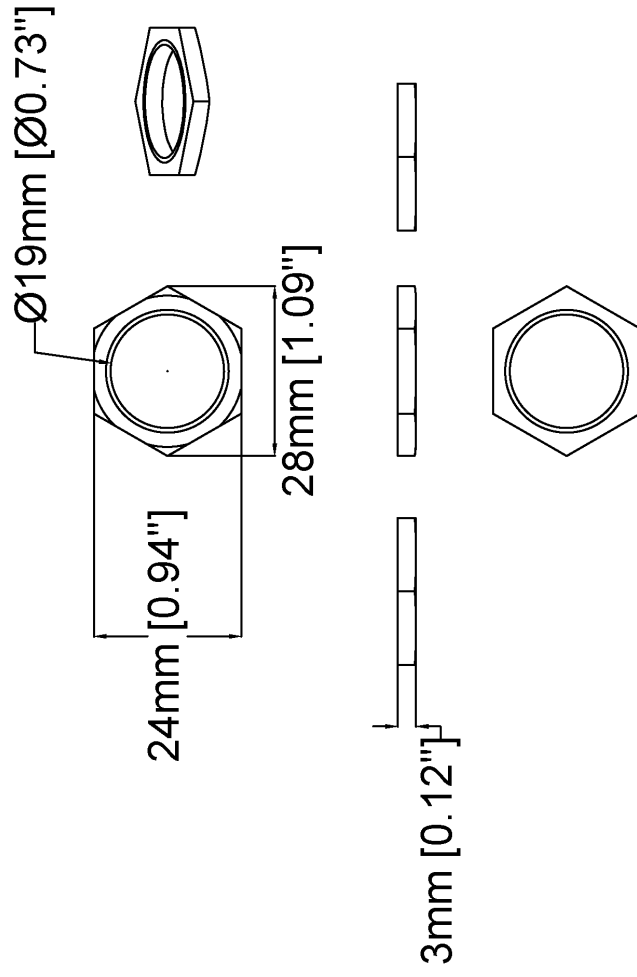
8mm [0.31"]



www.axis.com

Revision	v.01	Revision date	2024-01-18
Paper size	A4	Release date	2024-01-18
Created by	MS	Scale	1:1

© 2024 Axis Communications



Revision	v.01	Revision date	2024-01-18
Paper size	A4	Release date	2024-01-18
Created by	MS	Scale	1:1

Recursos em destaque

AXIS Object Analytics

O AXIS Object Analytics é uma análise de vídeo pré-instalada e multifuncional que detecta e classifica humanos, veículos e tipos de veículos. Graças a algoritmos baseados em IA e a condições comportamentais, ele analisa a cena e o respectivo comportamento espacial dos objetos em – tudo personalizado para suas necessidades específicas. Escalável e baseado na borda, requer um mínimo de esforço para configurar e oferecer suporte a vários cenários que são executados simultaneamente.

AXIS Live Privacy Shield

Monitore remotamente atividades internas e externas, protegendo a privacidade em tempo real.

Com o mascaramento dinâmico baseado em IA, você pode escolher o que mascarar ou desfocar enquanto aborda regras e regulamentos que protegem a privacidade e os dados pessoais. O aplicativo permite mascarar objetos em movimento e parados, como humanos, placas de licença ou planos de fundo. O aplicativo funciona em tempo real e em streams de vídeo ao vivo e gravados.

Axis Edge Vault

O AXIS Edge Vault é a plataforma segurança cibernética baseada em hardware que protege o dispositivo Axis. Ele forma a base de que todas as operações seguras depen-

dem e oferece recursos para proteger a identidade do dispositivo, proteger sua integridade e proteger informações confidenciais contra acesso não autorizado. Por exemplo, a **inicialização segura** garante que um dispositivo possa inicializar apenas com o **sistema operacional assinado**, o que impede a violação da cadeia de suprimentos física. Com o sistema operacional assinado, o dispositivo também é capaz de validar o novo software do dispositivo antes de aceitar instalá-lo. O **armazenamento de chaves seguro** é o bloco de construção crítico para a proteção de informações de criptografia usadas para comunicação segura (IEEE 802.1x, HTTPS, ID de dispositivo da Axis, chaves de controle de acesso, etc.) contra extração maliciosa em caso de violação de segurança. O armazenamento de chaves seguro e as conexões seguras são fornecidos através de um módulo de computação criptográfica com certificação de critérios comuns e/ou FIPS 140.

Além disso, o vídeo assinado garante que as evidências em vídeo possam ser verificadas como não testadas. Cada câmera usa sua chave de assinatura de vídeo exclusiva, a qual é armazenada de forma protegida no armazenamento seguro para adicionar uma assinatura ao stream de vídeo, permitindo que o vídeo seja rastreado até a câmera Axis que o gerou.

Para saber mais sobre o Axis Edge Vault, acesse axis.com/solutions/edge-vault.

Para obter mais informações, consulte axis.com/glossary