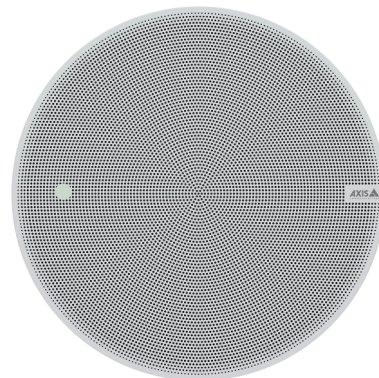


## AXIS C1211-E Network Ceiling Speaker

### Instalação discreta em tetos — pequeno

O AXIS C1211-E é um sistema de alto-falantes tudo em um que faz com que os comunicados de voz sejam inteligentes e fáceis. Ele se conecta à rede padrão usando um único cabo para alimentação (PoE) e conectividade. A AXIS C1211-E oferece instalação em tetos embutidos discreta e flexível, o que a torna ideal para ambientes internos, mas também pode ser usada para áreas externas protegidas, como sob beirais. Além disso, ela possui uma caixa aparente que atende aos requisitos de caixas de ar. Ele oferece integração fácil com seu software de gerenciamento de vídeo (VMS), telefonia VoIP, análise e muito mais. Equipado com um processador de sinal digital (DSP) pré-configurado, ele produz voz clara e nítida todas as vezes. Ele também possui um microfone integrado que permite testar o funcionamento remotamente e comunicação de áudio bidirecional. Além disso, o software de gerenciamento de áudio integrado oferece suporte a gerenciamento de usuários, conteúdos, zonas e agendamento.

- > Sistema de alto-falantes tudo em um
- > Conexão a redes padrão
- > Fácil de instalar com apenas um cabo de rede (PoE)
- > Expansível e fácil de integrar
- > Teste de integridade remoto



# AXIS C1211-E Network Ceiling Speaker

## Hardware de áudio

Gabinete	Gabinete selado com alto-falante de cone dinâmico de banda larga de 4 polegadas
Nível de pressão sonora máximo	93 dB
Resposta em frequência	40 Hz – 16 kHz
Padrão de cobertura	Coaxial 130°
Entrada/saída de áudio	Microfone integrado (pode ser desativado) Microfone externo, entrada de áudio de linha
Especificação do microfone integrado	50 Hz – 20 kHz
Descrição do amplificador	Amplificador integrado de 7 W Classe D
Processamento digital de sinais	Integrado e pré-configurado

## Gerenciamento de áudio

AXIS Audio Manager Edge	Integrado: <ul style="list-style-type: none"><li>– Gerenciamento de zonas que permite dividir até 200 alto-falantes em 20 zonas.</li><li>– Gerenciamento de conteúdo para música e comunicados ao vivo/pré-gravados.</li><li>– Cronograma de quando e onde executar conteúdo.</li><li>– Priorização de conteúdo para garantir que mensagens urgentes interrompam a programação.</li><li>– Monitoramento de integridade para descoberta remota de erros do sistema.</li><li>– Gerenciamento de usuários para controlar quem tem acesso a quais recursos.</li></ul> Para obter mais detalhes, consulte a folha de dados em <a href="http://axis.com/products/axis-audio-manager-edge/support">axis.com/products/axis-audio-manager-edge/support</a>
AXIS Audio Manager Pro	Para sistemas maiores e mais avançados. Vendido separadamente. Para obter as especificações, consulte a folha de dados em <a href="http://axis.com/products/axis-audio-manager-pro/support">axis.com/products/axis-audio-manager-pro/support</a>
AXIS Audio Manager Center	O AXIS Audio Manager Center é um serviço em nuvem para acesso remoto e gerenciamento de sistemas multissite. Para obter as especificações, consulte a folha de dados em <a href="http://axis.com/products/axis-audio-manager-center/support">axis.com/products/axis-audio-manager-center/support</a>

## Software de áudio

Streaming de áudio	Unidirecional/bidirecional com cancelamento de eco full duplex opcional. Mono.
Codificação de áudio	AAC LC 8/16/32/48 kHz, G.711 PCM 8 kHz, G.726 ADPCM 8 kHz, Axis $\mu$ -law 16 kHz, WAV, MP3 em mono/estéreo de 64 kbps a 320 kbps. Taxa de bits constante e variável. Taxa de amostragem de 8 kHz a 48 kHz.

## Integração de sistemas

Interface de programação de aplicativo	API aberta para integração de software, incluindo VAPIX®, One-Click Cloud Connection, AXIS Camera Application Platform (ACAP).
Sistemas de gerenciamento de vídeo	Compatível com AXIS Companion, AXIS Camera Station, software de gerenciamento de vídeo de parceiros de desenvolvimento de aplicativos Axis disponíveis em <a href="http://axis.com/vms">axis.com/vms</a>
Notificação em massa	Singlewire InformaCast®, Intrado Revolution, Lynx, Alertus
Comunicação unificada	Compatibilidade verificada: Clientes SIP: 2N, Yealink, Cisco, Linphone, Grandstream Servidores PBX/SIP: Cisco Call Manager, Cisco BroadWorks, Avaya, Asterix, Grandstream Provedores de serviços na nuvem: Webex, Zoom
SIP	Recursos SIP com suporte: Servidor SIP secundário, IPv6, SRTP, SIPs, SIP TLS, DTMF (RFC2976 e RFC2833), NAT (ICE, STUN, TURN) RFC 3261: INVITE, CANCEL, BYE, REGISTER, OPTIONS, INFO DTMF (RFC 4733/RFC 2833)

## Condições de eventos

Áudio: reprodução de clipes de áudio, resultado do teste de alto-falante  
Chamadas: estado, mudança de estado  
Status do dispositivo: endereço IP bloqueado/removido, novo endereço IP, perda de rede, sistema pronto stream ao vivo ativo  
Armazenamento de borda: gravação em andamento, interrupção no armazenamento, problemas de integridade de armazenamento detectados  
E/S: entrada digital, acionador manual, entrada virtual  
MQTT: stateless  
Agendados e recorrentes: cronograma

## Ações de eventos

Áudio: executar teste automático de alto-falante  
Clipes de áudio: reproduzir, parar,  
E/S: alternar E/S uma vez, alternar E/S enquanto a regra está ativa.  
LEDs: piscar LED de status, piscar LED de status enquanto a regra está ativa  
Luz e sirene: executar perfil de luzes, executar perfil luzes enquanto a regra está ativa, interromper atividades  
MQTT: publicar  
Notificação: HTTP, HTTPS, TCP e email  
Gravações: gravar áudio, gravar áudio enquanto a regra está ativa  
Segurança: apagar configuração  
Interceptações SNMP: enviar, enviar enquanto a regra está ativa.

## Auxílios de instalações integrados

Verificação e identificação de tom de teste

## Monitoramento funcional

Teste automático de alto-falante (verificação via microfone integrado)

## Aprovações

EMC	EN 55024, EN 55035, EN 55032 Classe B, EN 61000-6-1, EN 61000-6-2, EN 61000-6-3, EN 61000-6-4 Austrália/Nova Zelândia: CISPR 24, CISPR 35, CISPR 32 Classe B Canadá: ICES-3(B)/NMB-3(B) Japão: VCCI Classe B Coreia: KC KN35, KC KN32 Classe B EUA: FCC Parte 15 Subparte B Classe B
Segurança	CAN/CSA C22.2 No. 62368-1, CAN/CSA-C22.2 No. 60950-22, IEC/EN 62368-1, KC-Mark, UL 62368-1, UL 60950-22
Ambiente	UL2043 (classificação plena), IEC 60068-2-1, IEC 60068-2-2, IEC 60068-2-6, IEC 60068-2-14, IEC 60068-2-27, IEC 60068-2-78, IEC/EN 60529 IP44

## Segurança cibernética

ETSI EN 303 645

## Rede

Protocolos de rede	IPv4/v6 <sup>a</sup> , HTTP, HTTPS, SSL/TLS, QoS Layer 3 DiffServ, FTP, SFTP, CIFS/SMB, SMTP, Bonjour, UPnP™, SNMP v1/v2c/v3 (MIB-II), DNS, DynDNS, NTP, RTSP, RTP, TCP, UDP, IGMPv1/v2/v3, RTCP, ICMP, DHCP, ARP, SOCKS, SSH, NTCIP, SIP
--------------------	---

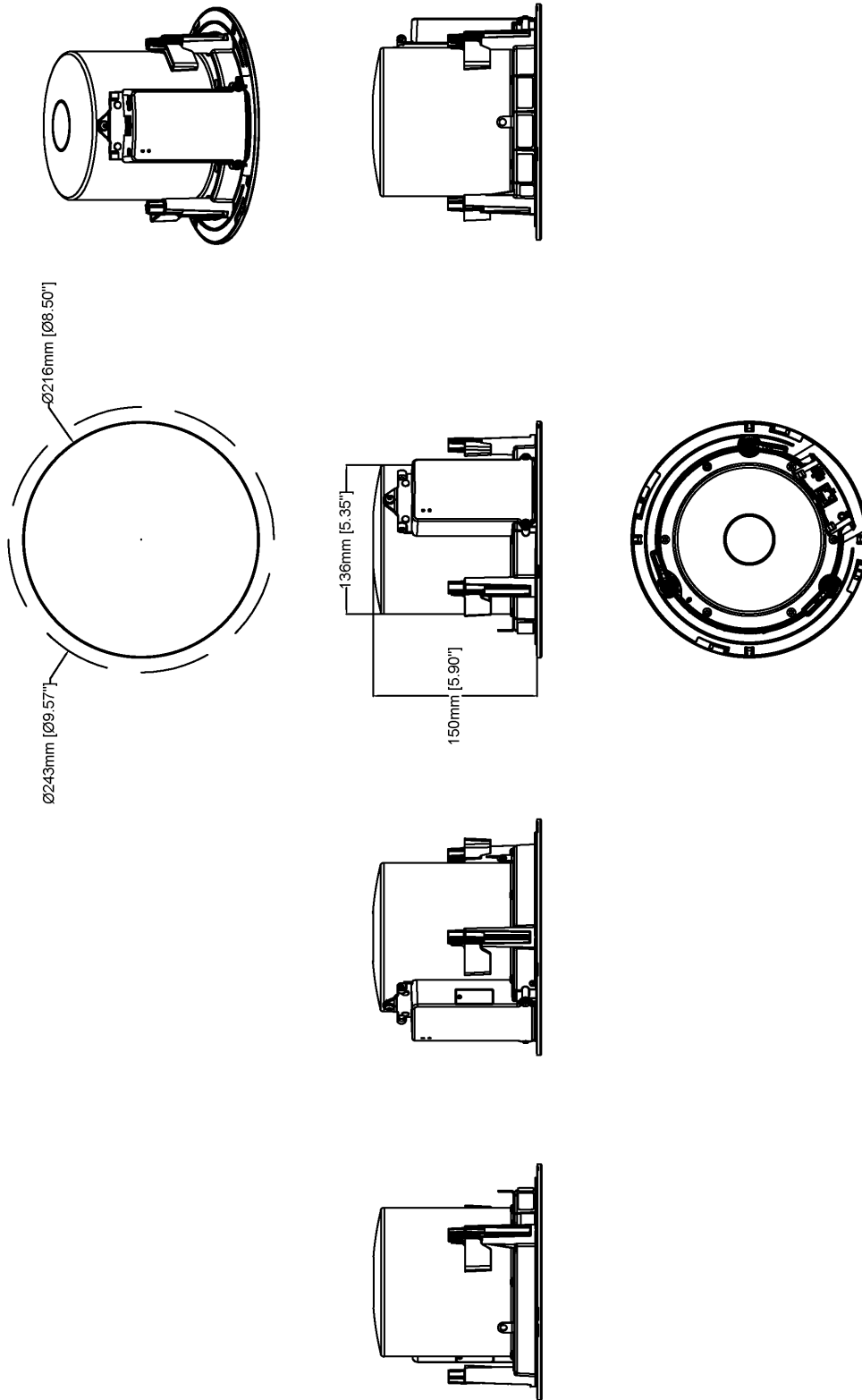
## Segurança cibernética

Segurança de borda	Software: Sistema operacional assinado, proteção contra atrasos por força bruta, autenticação digest e OAuth 2.0 RFC6749 OpenID Authorization Code Flow para gerenciamento centralizado de contas ADFS, proteção por senha, criptografia de cartões SD AES-XTS-Plain64 de 256 bits Hardware: Plataforma segurança cibernética AXIS Edge Vault Elemento seguro (CC EAL 6 +), ID de dispositivo Axis, repositório de chaves seguro, inicialização segura
Segurança de rede	IEEE 802.1X (EAP-TLS, PEAP-MSCHAPv2), IEEE 802.1AR, HTTPS/HSTS, TLS v1.2/v1.3, Network Time Security (NTS), PKI de certificado X.509, firewall baseado em host
Documentação	Guia de Fortalecimento do AXIS OS Política de gerenciamento de vulnerabilidades da Axis Modelo de desenvolvimento de segurança da Axis Lista de materiais (SBOM) de software do AXIS OS Para baixar documentos, vá para <a href="http://axis.com/support/cybersecurity/resources">axis.com/support/cybersecurity/resources</a> Para saber mais sobre o suporte da Axis à segurança cibernética, acesse <a href="http://axis.com/cybersecurity">axis.com/cybersecurity</a>

<b>Sistema em um chip (SoC)</b>	
<b>Modelo</b>	NXP i.MX 6SoloX
<b>Memória</b>	512 MB de RAM, 512 MB de flash
<b>Geral</b>	
<b>Caixa</b>	IP44 (IP40 acima do teto) Sonofletor: plástico Tampa superior: plástico Tela: chapa de aço com tratamento de superfície Cor da tela: Branco NCS S 1002-B Repintável. Para obter instruções de repintura e impacto sobre a garantia, entre em contato com seu parceiro Axis. Método de montagem do alto-falante: garra de plástico
<b>Alimentação elétrica</b>	Power over Ethernet (PoE), IEEE 802.3af Tipo 1 Classe 3 (máx. 12,95 W)
<b>Conectores</b>	RJ45 10BASE-T/100BASE-TX PoE E/S: Bloco de terminais com 4 pinos de 2,5 mm para 2 x E/S configuráveis supervisionadas
<b>LEDs indicadores</b>	LED de status, LED frontal
<b>Armazenamento</b>	Suporte a cartões microSD/microSDHC/microSDXC Tamanho máx.: 1 TB Para obter recomendações de cartões SD, consulte <a href="http://www.axis.com">www.axis.com</a>
<b>Confiabilidade</b>	Desenvolvida para operação ininterrupta 24 horas por dia, 7 dias por semana.
<b>Condições operacionais</b>	Temperatura: -30 °C a 50 °C (-22 °F a 122 °F) Umidade: 10 – 100% de umidade relativa (com condensação)
<b>Condições de armazenamento</b>	Temperatura: -40 °C a 65 °C (-40 °F a 149 °F) Umidade: 5 – 95% (umidade relativa, sem condensação)
<b>Dimensões</b>	Altura: 150 mm (5,9 pol.) Ø 215 mm (8,5 pol.) Espessura do teto: para montagem: 0 – 60 mm (0 – 2,4 pol.) Dimensões do orifício de fixação: Ø 194 mm ± 2 mm (7,6 pol. ± 0,08 pol.)
<b>Peso</b>	2000 g

<b>Conteúdo da embalagem</b>	Alto-falante, guia de instalação, Chave de autenticação do proprietário, cobertura de tela, bloco de terminais
<b>Acessórios opcionais</b>	AXIS TC1603 Tile Bridge (para instalação em tetos rebaixados), AXIS TC1602 Conduit Adapter, AXIS TC1702 Back Cover, AXIS Safety Wire 3M Para obter mais informações sobre acessórios, consulte <a href="http://axis.com">axis.com</a>
<b>Idiomas</b>	Inglês, alemão, francês, espanhol, italiano, russo, chinês simplificado, japonês, coreano, português, polonês, chinês tradicional, holandês, tcheco, sueco, finlandês, turco, tailandês, vietnamita
<b>Garantia</b>	Garantia de 5 anos, consulte <a href="http://axis.com/warranty">axis.com/warranty</a>
<b>Números de peça</b>	Disponível em <a href="http://axis.com/products/axis-c1211-e#part-numbers">axis.com/products/axis-c1211-e#part-numbers</a>
<b>Ferramentas</b>	
<b>Design</b>	AXIS Site Designer Disponível em <a href="http://axis.com">axis.com</a>
<b>Instalação</b>	AXIS Device Manager, seletor de produtos, seletor de acessórios Disponível em <a href="http://axis.com">axis.com</a>
<b>Sustentabilidade</b>	
<b>Controle de substâncias</b>	Livre de PVC de acordo com o Padrão JS709 JEDEC/ECA RoHS de acordo com a diretiva RoHS da UE 2011/65/EU/ e EN 63000:2018 REACH de acordo com a (EC) No 1907/2006. Para UUID SCIP, consulte <a href="http://axis.com/partner">axis.com/partner</a> .
<b>Materiais</b>	Conteúdo de plástico reciclável baseado em carbono: 63% (reciclado: 0%, base bio: 63%, base em captura de carbono: 0%) Triagem de minerais de conflito de acordo com as diretrizes da OCDE Para saber mais sobre a sustentabilidade na Axis, acesse <a href="http://axis.com/about-axis/sustainability">axis.com/about-axis/sustainability</a>
<b>Responsabilidade ambiental</b>	<a href="http://axis.com/environmental-responsibility">axis.com/environmental-responsibility</a> A Axis Communications é signatária do Pacto Global da ONU, leia mais em <a href="http://unglobalcompact.org">unglobalcompact.org</a>

a. Sincronização de áudio somente com IPv4.



www.axis.com

Revision	v.01	Revision date	2022-09-21
Paper size	A4	Release date	2022-09-21
Created by	MIF	Scale	1:5

© 2019 Axis Communications

# AXIS C1211-E Network Ceiling Speaker