

## AXIS P1387 Box Camera

### Zuverlässige Innenraumüberwachung mit 5 MP

Die AXIS P1387 liefert hervorragende Bildqualität bis zu 5 MP. Lightfinder 2.0 und Forensic WDR bieten Bilder in Echtfarbe mit großer Detailgenauigkeit bei schwierigen Lichtverhältnissen oder in der Dämmerung. Die elektronische Bildstabilisierung gewährleistet Bildstabilität auch bei Erschütterungen. Außerdem kann das Szene-Profil automatisch für das jeweilige Szenario optimiert werden. PoE und redundante DC-Stromversorgung sichern Ihre Daten bei einem Stromausfall. Dank ihrer Deep Learning Processing Unit (DLPU) unterstützt die Kamera erweiterte Funktionen und leistungsstarke Analysefunktionen mittels „Deep Learning on the Edge“. Axis Edge Vault sichert Ihr Gerät und verhindert den unbefugten Zugriff auf sensible Daten. Darüber hinaus verfügt sie über ein austauschbares Objektiv und ist bei Einbau in ein entsprechendes Gehäuse auch für den Einsatz im Außenbereich geeignet.

- > **Hervorragende Bildqualität in 5 MP**
- > **AXIS Lightfinder 2.0 und Forensic WDR**
- > **Austauschbares Objektiv**
- > **Analysefunktionen mit Deep Learning**
- > **Integrierte Cybersicherheitsfunktionen dank Axis Edge Vault**



# AXIS P1387 Box Camera

## Kamera

### Bildsensor

1/2,7" RGB CMOS mit progressiver Abtastung  
Pixelgröße 2,0 µm

### Objektiv

Vario-Fokus, 2,8 bis 13 mm, F1.4  
Horizontales Sichtfeld: 112°–24°  
Vertikales Sichtfeld: 80°–18°  
IR-Korrektur, Objektiv mit CS-Anschluss, P-Iris-Steuerung

### Tag und Nacht

Automatisch entfernbarer Infrarot-Sperrfilter

### Minimale Ausleuchtung

5 MP 25/30 Bilder pro Sekunde mit Forensic WDR und Lightfinder 2.0:

Farbe: 0,1 Lux bei 50 IRE, F1.4

S/W: 0,02 Lux bei 50 IRE, F1.4

5 MP 50/60 Bilder pro Sekunde mit Lightfinder 2.0 :

Farbe: 0,2 Lux bei 50 IRE, F1.4

S/W: 0,04 Lux bei 50 IRE, F1.4

5 MP 25/30 Bilder pro Sekunde mit Forensic WDR und Lightfinder 2.0:

Mit optionalem F0.9-Objektiv

Farbe: 0,04 Lux bei 50 IRE, F0.9

S/W: 0,008 Lux bei 50 IRE, F0.9

### Verschlusszeit

1/66500 s bis 2 s bei 50 Hz

1/66500 s bis 2 s bei 60 Hz

## System-on-Chip (SoC)

### Modell

ARTPEC-8

### Speicher

2048 MB RAM, 8192 MB Flash

### Rechenleistung

Deep Learning Processing Unit (DLPU)

## Video

### Videokomprimierung

H.264 (MPEG-4 Part 10/AVC) Baseline-, Main- und High-Profile

H.265 (MPEG-H Teil 2/HEVC) Main Profile

Motion JPEG

### Auflösung

16:9: 2592 x 1458 bis 160 x 90

4:3: 2592x1944 bis 160 x 120

### Bildfrequenz

Mit Forensic WDR: Bis zu 25/30 Bilder pro Sekunde (50/60 Hz) in allen Auflösungen

Ohne WDR: Bis zu 50/60 Bilder pro Sekunde (50/60 Hz) in allen Auflösungen

### Video-Streaming

Bis zu 20 einzelne und konfigurierbare Videostreams<sup>1</sup>

Axis Zipstream technology in H.264 und H.265

Steuerbare Bildfrequenz und Bandbreite

VBR/ABR/MBR H.264/H.265

Modus für geringe Verzögerung

Indikator für Video-Streaming

### Signal-Rausch-Verhältnis

>55 dB

### WDR

Forensic WDR: Bis zu 120 dB je nach Szene

### Streaming mit mehreren Ansichten

Bis zu acht einzeln zuschneidbare Sichtbereiche

### Rauschunterdrückung

Raumfilter (2D-Geräuschreduktion)

Zeitfilter (3D-Rauschunterdrückung)

1. Für eine optimale benutzerfreundliche Darstellung, Netzwerkbandbreite und Speicherausnutzung empfehlen wir maximal 3 einzelne Videostreams pro Kamera oder Kanal. Einzel-Videostreams können mittels Multicast- oder Unicast-Verfahren über die integrierte Reuse-Funktion zur mehrmaligen Nutzung an mehrere Video-Clients im Netzwerk übertragen werden.

## Bildeinstellungen

Kontrast, Helligkeit, Schärfe, Weißabgleich, Tag/Nacht-Grenzwert, Tone-Mapping, Belichtungsmodus, Belichtungsbereiche, Entnebelung, Korrektur der Tonnenverzeichnung, Komprimierung, Drehung: 0°, 90°, 180°, 270°, einschließlich Corridor Format, Bildspiegelung, Text- und Bild-Overlay, dynamisches Text- und Bild-Overlay, Privatzonenmasken, polygone Privatzonen-Maskierung, Ziel-Blendenöffnung  
Szenenprofile: forensisch relevant, anschaulich, Verkehrsübersicht

## Bildverarbeitung

Axis Zipstream, Forensic WDR, Lightfinder 2.0

## Schwenken/Neigen/Zoomen

Digitaler PTZ, Positionsvoreinstellungen  
Voreingestellte Tour-Position,  
Steuerungswarteschlange, On-Screen-Richtungsanzeige  
Guard-Tour (max. 100)

## Audio

### Audiofunktionen

Automatische Verstärkungsregelung  
Lautsprecherkopplung

### Audio-Streaming

Konfigurierbares Duplex:  
Unidirektional (Simplex)  
Zwei-Wege (half-duplex, full-duplex)

### Audioeingang

Eingang für externes unsymmetrisches Mikrofon, optional mit 5-V-Einspeisung  
Digitaleingang, optional mit 12-V-Ringleistung  
Unsymmetrischer Leitungseingang  
Integriertes Mikrofon (kann deaktiviert werden)

### Audio-Ausgang

Ausgang über Lautsprecherkoppelung

### Audiocodierung

24 Bit LPCM, AAC-LC 8/16/32/48 kHz, G.711 PCM  
8 kHz, G.726 ADPCM 8 kHz, Opus 8/16/48 kHz

## Netzwerk

### Netzwerkprotokolle

IPv4, IPv6 USGv6, ICMPv4/ICMPv6, HTTP, HTTPS<sup>2</sup>, HTTP/2, TLS<sup>2</sup>, QoS Layer 3 DiffServ, FTP, SFTP, CIFS/SMB, SMTP, mDNS (Bonjour), UPnP<sup>®</sup>, SNMP v1/v2c/v3 (MIB-II), DNS/DNSv6, DDNS, NTP, NTS, RTSP, RTP, SRTP/RTSPS, TCP, UDP, IGMPv1/v2/v3, RTCP, ICMP, DHCPv4/v6, ARP, SSH, LLDP, CDP, MQTT v3.1.1, Secure syslog (RFC 3164/5424, UDP/TCP/TLS), Adresse lokaler Link (ZeroConf), IEEE 802.1X (EAP-TLS), IEEE 802.1AR  
IPv4, IPv6 USGv6, ICMPv4/ICMPv6, HTTP, HTTPS<sup>2</sup>, HTTP/2, TLS<sup>2</sup>, QoS Layer 3 DiffServ, FTP, SFTP, CIFS/SMB, SMTP, mDNS (Bonjour), UPnP<sup>®</sup>, SNMP v1/v2c/v3 (MIB-II), DNS/DNSv6, DDNS, NTP, NTS, RTSP, RTP, SRTP/RTSPS, TCP, UDP, IGMPv1/v2/v3, RTCP, ICMP, DHCPv4/v6, ARP, SSH, LLDP, CDP, MQTT v3.1.1, Secure syslog (RFC 3164/5424, UDP/TCP/TLS), Adresse lokaler Link (ZeroConf), IEEE 802.1X (EAP-TLS), IEEE 802.1AR

## Systemintegration

### Anwendungsprogrammierschnittstelle (engl. Application Programming Interface)

Offene API für Softwareintegration, einschließlich VAPIX<sup>®</sup>, Metadaten und AXIS Camera Application Platform (ACAP). Technische Daten auf [axis.com/developer-community](https://axis.com/developer-community)  
One-Click Cloud Connect  
ONVIF<sup>®</sup>-Profile G, ONVIF<sup>®</sup>-Profile M, ONVIF<sup>®</sup>-Profile S und ONVIF<sup>®</sup>-Profile T, technische Daten auf [onvif.org](https://onvif.org)

### Videoverwaltungssysteme

Kompatibel mit AXIS Camera Station Edge, AXIS Camera Station Pro, AXIS Camera Station 5 und Video Management Software von Axis Partnern, erhältlich unter [axis.com/vms](https://axis.com/vms).

### Bildschirm-Bedienelemente

Elektronische Bildstabilisierung  
Wechsel Tag/Nacht  
Defogging  
Wide Dynamic Range  
Indikator für Video-Streaming  
Autofokus  
Privatzonenmasken  
Medienclip

### Edge-to-Edge

Mikrofonkopplung  
Lautsprecherkopplung

2. \*Dieses Produkt enthält Software, die vom OpenSSL Project zur Verwendung im OpenSSL Toolkit ([openssl.org](https://openssl.org)) entwickelt wurde, sowie kryptografische Software, die von Eric Young ([ey@cryptsoft.com](mailto:ey@cryptsoft.com)) geschrieben wurde.

## Ereignisbedingungen

Audio: Audioerfassung, Audioclip-Wiedergabe  
Gerätestatus: Betriebstemperatur überschritten/  
unterschritten/im vorgeschriebenen Bereich, gelöschte/  
gesperrte IP-Adresse, neue IP-Adresse, Netzwerk-  
Verlust, System bereit, Ringstrom-Überstromschutz,  
aktiver Livestream  
Signalzustand digitaler Audioeingang  
Edge Storage: laufende Aufzeichnung,  
Speicherunterbrechung, Speicherintegritätsprobleme  
erkannt  
E/A: digitaler Eingang, digitaler Ausgang, manueller  
Auslöser, virtueller Eingang  
MQTT: zustandslos  
Geplant und wiederkehrend: Zeitplan  
Video: Durchschnittlicher Bitratenabfall, Tag-/Nacht-  
Modus, Manipulation

## Ereignisaktionen

Audioclips: Wiedergabe, Stopp  
Tag-/Nachtmodus  
E/A: I/O einmalig umschalten, I/O umschalten, während  
die Regel aktiv ist  
MQTT: veröffentlichen  
Benachrichtigung; HTTP, HTTPS, TCP und E-Mail  
Overlay-Text  
Aufzeichnungen: Aufzeichnen, bei aktiver Regel  
aufzeichnen  
SNMP-Traps: senden, senden während die Regel aktiv  
ist  
Status LED: Blinken, bei aktiver Regel blinken  
Hochladen von Bildern oder Videoclips: FTP, SFTP, HTTP,  
HTTPS, Netzwerk-Freigabe und E-Mail  
WDR-Modus

## Eingebaute Installationshilfen

Nivellierhilfe, Feineinstellung des Auflagemaßes

## Analysefunktionen

### Anwendungen

Enthalten:

AXIS Object Analytics, AXIS Scene Metadata,  
AXIS Image Health Analytics, AXIS Live Privacy Shield<sup>3</sup>,  
AXIS Video Motion Detection

Unterstützt:

Unterstützt AXIS Camera Application Platform zur  
Installation von Anwendungen anderer Hersteller. Siehe  
dazu [axis.com/acap](http://axis.com/acap).

## AXIS Object Analytics

**Objektklassen:** Menschen, Fahrzeuge (Typen: Autos,  
Busse, Lastwagen, Fahrräder, Sonstiges)  
**Szenarien:** Linienüberquerung, Objekt im Bereich,  
Verweildauer im Bereich, Zählung der  
Linienüberquerungen, Belegung im Bereich  
Bis zu 10 Szenarien  
**Weitere Merkmale:** auslösende Objekte mit  
Trajektorien, farbcodierten Umgrenzungsfeldern und  
Tabellen visualisiert  
Polygone Einschluss- und Ausschlussbereiche  
Konfiguration der Perspektive  
ONVIF Bewegungsalarmereignis

## AXIS Image Health Analytics

**Detection settings (Erfassungseinstellungen):**

Manipulation: blockiertes Bild, umgeleitetes Bild  
Bildverschlechterung: unscharfes Bild, unterbelichtetes  
Bild  
**Weitere Merkmale:** Empfindlichkeit,  
Validierungszeitraum

## AXIS Scene Metadata

**Objektklassen:** Menschen, Gesichter, Fahrzeuge (Typen:  
Autos, Busse, Lastwagen, Fahrräder),  
Fahrzeugkennzeichen  
**Objektattribute:** Vertrauen, Position

## Zulassungen

### Produktkennzeichnungen

UL/cUL, UKCA, CE, KC, EAC, VCCI, RCM

### EMV

CISPR 35, CISPR 32 Class A, EN 55035,  
EN 55032 Class A, EN 50121-4, EN 61000-6-1,  
EN 61000-6-2

**Japan:** VCCI Klasse A

**Korea:** KS C 9835, KS C 9832 Class A

**USA:** FCC Teil 15 Abschnitt B Klasse A

### Sicherheit

CAN/CSA C22.2 Nr. 62368-1 Ausg. 3,  
IEC/EN/UL 62368-1 ed. 3, IS 13252

### Umgebung

IEC 60068-2-1, IEC 60068-2-2, IEC 60068-2-6,  
IEC 60068-2-14, IEC 60068-2-27, IEC 60068-2-78

### Netzwerk

NIST SP500-267, IPv6 USGv6

## Cybersicherheit

ETSI EN 303 645, FIPS 140  
ETSI EN 303 645, BSI IT-Sicherheitskennzeichen,  
FIPS 140

## Cybersicherheit

### Edge-Sicherheit

**Software:** Signiertes Betriebssystem,  
Verzögerungsschutz gegen Brute-Force-Angriffe,  
Digest-Authentifizierung und OAuth 2.0 RFC6749  
OpenID Authorization Code Flow für zentrale ADFS-  
Kontoverwaltung, Kennwortschutz  
**Hardware:** Axis Edge Vault Cybersicherheitsplattform  
Secure Element (CC EAL 6+), Axis Geräte-ID, sicherer  
Schlüsselspeicher, signiertes Video, sicheres Hochfahren

### Netzwerksicherheit

IEEE 802.1X (EAP-TLS, PEAP-MSCHAPv2)<sup>4</sup>, IEEE  
802.1AR, HTTPS/HSTS<sup>4</sup>, TLS v1.2/v1.3<sup>4</sup>, Network Time  
Security (NTS), X.509 Certificate PKI, IP-Adressen-  
Filterung  
IEEE 802.1X (EAP-TLS, PEAP-MSCHAPv2)<sup>4</sup>, IEEE  
802.1AR, HTTPS/HSTS<sup>4</sup>, TLS v1.2/v1.3<sup>4</sup>, Network Time  
Security (NTS), X.509 Certificate PKI, IP-Adressen-  
Filterung

### Dokumentation

*AXIS OS Hardening Guide*  
*Axis Vulnerability Management-Richtlinie*  
*Axis Security Development Model*  
AXIS OS Software Bill of Material (SBOM)  
Diese Dokumente stehen unter [axis.com/support/  
cybersecurity/resources](https://axis.com/support/cybersecurity/resources) zum Download bereit.  
Weitere Informationen zum Axis  
Cybersicherheitssupport finden Sie auf [axis.com/  
cybersecurity](https://axis.com/cybersecurity)

## Allgemeines

### Gehäuse

Aluminiumgehäuse  
Wetterschutz mit schwarzer Blendschutzbeschichtung  
Farbe: NCS S 1002-B in Weiß, NCS 9000-N in Schwarz

### Montage

UNC-Schraubgewinde für Stativ, 1/4 Zoll M20  
Kameramontagefuß im Lieferumfang enthalten

### Stromversorgung

Power over Ethernet (PoE) IEEE 802.3af/802.3at Typ 1  
Klasse 3  
Normal 4,24 W, max. 11,73 W  
10 bis 28 V DC, normal 4,26 W, max. 10,57 W

## Anschlüsse

Netzwerk: RJ-45 für 10BASE-T/100BASE-TX/1000BASE-  
T PoE (geschirmt)  
I/O: 6-poliger Anschlussblock (2,5 mm) für 2  
überwachte Alarmeingänge und 2 Ausgänge (12 V DC,  
max. Stromstärke 50 mA)  
Audio: Eingang Mikrofon/Audio, 3,5 mm  
Serielle Kommunikation: RS-485/RS-422, zwei Stück,  
zwei Pos., Vollduplex, Anschlussblock  
Stromversorgung: Gleichstromeingang, Anschlussblock  
Objektiv: i-CS-Anschluss (kompatibel mit P-Iris und DC-  
Blende)  
AXIS T92G20 Connector

### Speicherung

Unterstützt SD-Speicherkarten des Typs microSD,  
microSDHC und microSDXC  
Unterstützt SD-Speicherkartenverschlüsselung (AES-  
XTS-Plain64 256bit)  
Aufzeichnung auf NAS (Network Attached Storage)  
Empfehlungen zu SD-Speicherkarten und NAS-  
Speichern finden Sie auf [axis.com](https://axis.com).

### Betriebsbedingungen

-10 °C bis +55 °C  
Luftfeuchtigkeit 10 bis 85 % (nicht kondensierend)

### Lagerbedingungen

-40 °C bis 65 °C  
Luftfeuchtigkeit 5 bis 95 % (nicht kondensierend)

### Abmessungen

Die Gesamtabmessungen des Produkts sind dem  
Maßbild in diesem Datenblatt zu entnehmen.

### Gewicht

775 g einschließlich Kameramontagefuß  
480 g nur Kamera

### Inhalt des Kartons

Kamera, Installationsanleitung,  
Anschlusssteckverbinder, Eigentümer-  
Authentifizierungsschlüssel des Eigentümers,  
Kameramontagefuß AXIS T91B21 Stand Black.

### Optionales Zubehör

AXIS Mikrofone, AXIS Midspans  
AXIS T8415 Wireless Installation Tool  
AXIS Surveillance Cards  
Weiteres Zubehör finden Sie unter [axis.com/products/  
axis-p1387#accessories](https://axis.com/products/axis-p1387#accessories)

4. \*Dieses Produkt enthält Software, die vom OpenSSL Project zur Verwendung im OpenSSL Toolkit ([openssl.org](https://openssl.org)) entwickelt wurde, sowie  
kryptografische Software, die von Eric Young ([ey@cryptsoft.com](mailto:ey@cryptsoft.com)) geschrieben wurde.

## System-Tools

AXIS Site Designer, AXIS Device Manager, AXIS Device Manager Extend, Produkt-Auswahlhilfe, Zubehör-Auswahlhilfe, Objektivrechner  
Erhältlich auf [axis.com](https://axis.com).

---

## Sprachen

Englisch, Deutsch, Französisch, Spanisch, Italienisch, Russisch, Chinesisch (vereinfacht), Japanisch, Koreanisch, Portugiesisch, Polnisch, Chinesisch (traditionell), Niederländisch, Tschechisch, Schwedisch, Finnisch, Türkisch, Thailändisch, Vietnamesisch

---

## Gewährleistung

Informationen zur 5-jährigen Gewährleistung finden Sie auf [axis.com/warranty](https://axis.com/warranty)

---

## Artikelnummern

Abrufbar unter [axis.com/products/axis-p1387#part-numbers](https://axis.com/products/axis-p1387#part-numbers)

---

## Nachhaltigkeit

### Substanzkontrolle

PVC-frei, BFR/CFR-frei gemäß JEDEC/ECA JS709  
RoHS gemäß RoHS-Richtlinie 2011/65/EU und EN 63000:2018  
REACH gemäß (EG) Nr. 1907/2006. Für SCIP UUID siehe [echa.europa.eu](https://echa.europa.eu)

---

### Material

Kunststoffanteil aus nachwachsenden Rohstoffen: 3 % (bio-basiert)  
Auf Konfliktmineralien gemäß OECD-Leitfaden überprüft  
Weitere Informationen zum Thema Nachhaltigkeit bei Axis finden Sie auf [axis.com/about-axis/sustainability](https://axis.com/about-axis/sustainability)

---

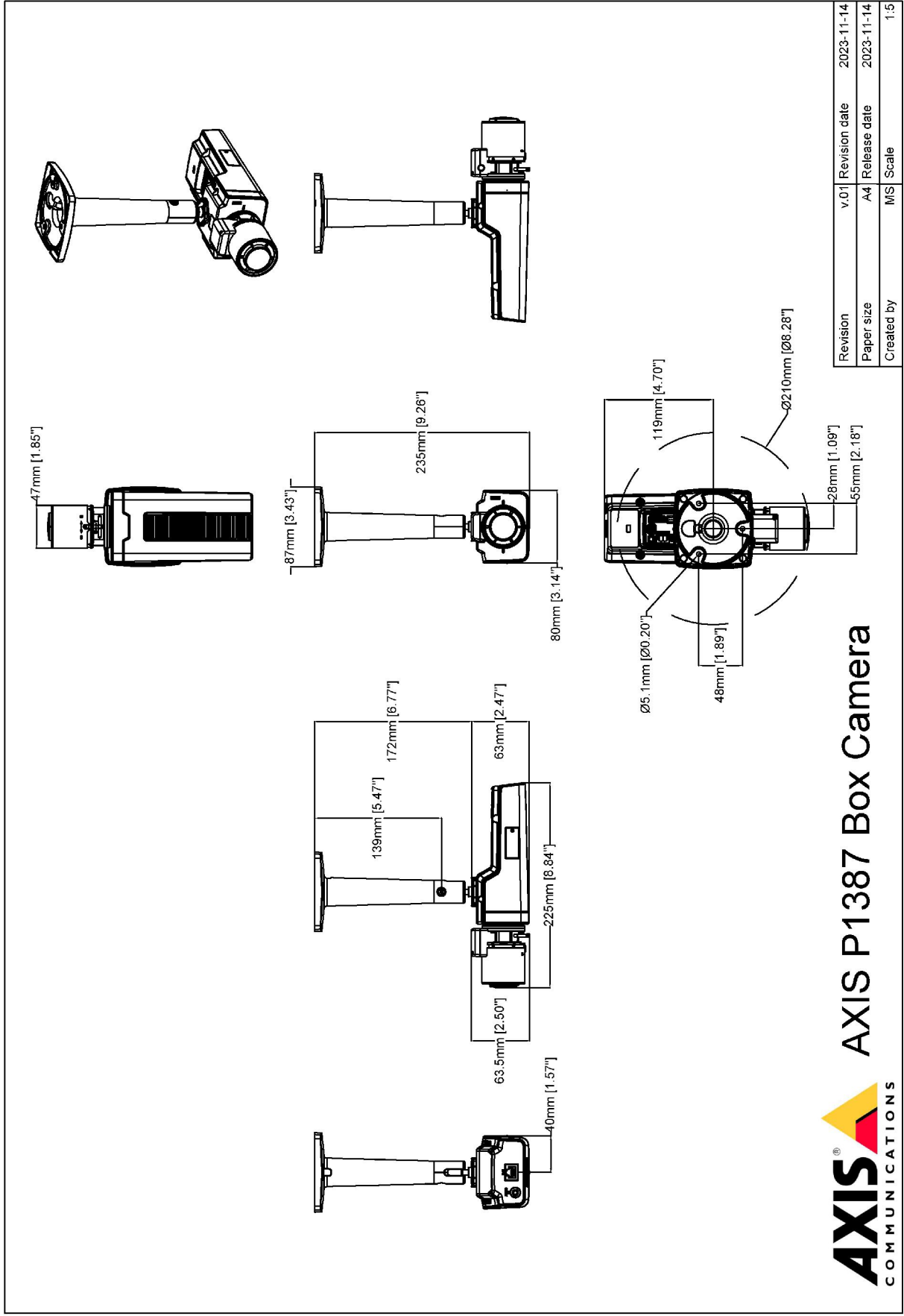
### Verantwortung für die Umwelt

[axis.com/environmental-responsibility](https://axis.com/environmental-responsibility)  
Axis Communications nimmt am UN Global Compact teil. Weitere Informationen hierzu finden Sie auf [unglobalcompact.org](https://unglobalcompact.org)

## **Erfassen, Beobachten, Erkennen, Identifizieren (Detect, Observe, Recognize, Identify – DORI)**

	DORI-Definition	Entfernung (Weitwinkel)	Entfernung (Tele)
Erfassen	25 px/m	56,2 m	244,2 m
Beobachten	63 px/m	22,3 m	96,9 m
Wiedererkennen	125 px/m	11,2 m	48,8 m
Identifizieren	250 px/m	5,6 m	24,4 m

Die Berechnung der DORI-Werte erfolgt nach der Norm EN-62676-4 anhand der Pixeldichte für verschiedene Anwendungsfälle. Bei der Berechnung wird die Bildmitte als Bezugspunkt verwendet, um die Objektivverzeichnung zu berücksichtigen. Die Möglichkeit, Personen oder Objekte zu erkennen oder zu identifizieren, hängt von Faktoren wie Objektbewegung, Videokomprimierung, Lichtverhältnissen und Kamerafokus ab. Verwenden Sie bei der Planung Ränder. Die Pixeldichte variiert im Bild. Die berechneten Werte können sich von den Entfernungen in der realen Welt unterscheiden.



Revision	v.01	Revision date	2023-11-14
Paper size	A4	Release date	2023-11-14
Created by	MS	Scale	1:5



## Hervorgehobene Funktionen

### AXIS Object Analytics

AXIS Object Analytics ist eine vorinstallierte, vielseitige Videoanalysefunktion zur Erfassung und Klassifizierung von Personen, Fahrzeugen und Fahrzeugtypen. Dank KI-basierter Algorithmen und Verhaltensmuster analysiert sie die Szene und das räumliche Verhalten darin – individuell und ganz auf Ihre spezifischen Anforderungen zugeschnitten. Skalierbar und Edge-basiert, erfordert die Software einen minimalen Einrichtungsaufwand und unterstützt verschiedene, gleichzeitig ablaufende Szenarien.

### Axis Edge Vault

Axis Edge Vault ist die hardwarebasierte Cybersicherheitsplattform zum Schutz des Axis Geräts. Sie bildet die Grundlage für jedweden sicheren Betrieb und bietet Funktionen zum Schutz der Identität des Geräts, zur Sicherung seiner Integrität und zum Schutz vertraulicher Daten vor unbefugtem Zugriff. Beispielsweise sorgt der sichere Systemstart dafür, dass ein Gerät nur mit signiertem Betriebssystem gestartet werden kann. Dies verhindert konkrete Manipulationen der Bereitstellungskette. Ein Gerät mit signiertem Betriebssystem kann außerdem neue Geräte-Software validieren, bevor es zulässt, dass sie installiert wird. Und hinsichtlich der Sicherheit ist der sichere Schlüsselspeicher der entscheidende Faktor für den Schutz kryptografischer Daten, die für die sichere Kommunikation (IEEE 802.1X, HTTPS, Axis Geräte-ID, Schlüssel für die Zutrittskontrolle usw.) verwendet werden, vor einem Missbrauch bei Sicherheitsverletzungen. Der sichere Schlüsselspeicher wird über ein gemäß dem Common Criteria oder FIPS 140 zertifiziertes, hardwarebasiertes, kryptografisches Rechenmodul bereitgestellt.

Darüber hinaus stellen signierte Videos sicher, dass Videobeweise als fälschungssicher eingestuft werden können. Jede Kamera fügt dem Videostream mithilfe einer Signatur einen eindeutigen, im sicheren Schlüsselspeicher gespeicherten Schlüssel hinzu. Dadurch kann das Video zur Axis Kamera zurückverfolgt werden, von der es stammt.

Weitere Informationen zu Axis Edge Vault finden Sie unter [axis.com/solutions/edge-vault](https://axis.com/solutions/edge-vault).

### Elektronische Bildstabilisierung

Die elektronische Bildstabilisierung (EIS) sorgt für ein flüssiges Video in Situationen, in denen eine Kamera Erschütterungen ausgesetzt ist. Integrierte Gyroskopsensoren erfassen kontinuierlich Bewegungen und Vibrationen der Kamera und stellen das Bild automatisch ein, um stets die Details zu erfassen, die Sie benötigen. Elektronische Bildstabilisierung beruht auf verschiedenen Algorithmen zur Modellierung der

Kamerabewegung, die zur Bildkorrektur verwendet werden.

### Forensic WDR

Mit Kameras von Axis mit Wide Dynamic Range (WDR)-Technologie lassen sich auch unter schwierigen Bedingungen wichtige forensische Details klar erkennen statt unscharfer Konturen. Der Kontrast zwischen den dunkelsten und den hellsten Bildbereichen kann sich negativ auf die Verwertbarkeit und Schärfe der Bilder auswirken. Forensic WDR sorgt für eine effektive Reduzierung des sichtbaren Rauschens und störender Artefakte und liefert so optimale Videobilder für forensische Auswertungen.

### Lightfinder

Die Axis Lightfinder-Technologie liefert selbst bei nahezu vollständiger Dunkelheit hochauflösende, farbgetreue Videobilder mit nur minimaler Bewegungsunschärfe. Durch das Entfernen von Rauschen macht Lightfinder dunkle Bereiche in einer Szene sichtbar und erfasst auch bei sehr schwachem Licht Einzelheiten. Mit Lightfinder unterscheiden Kameras die Farbe bei schwachem Licht besser als das menschliche Auge. Farben tragen bei der Videoüberwachung entscheidend zur Erkennung von Personen, Objekten oder Fahrzeugen bei.

Weitere Informationen finden Sie auf [axis.com/glossary](https://axis.com/glossary)