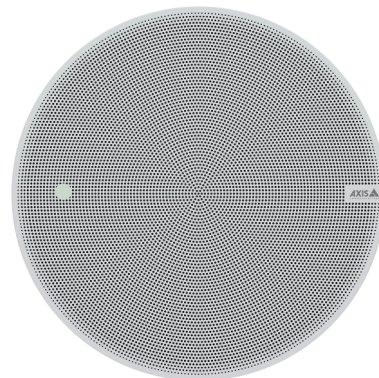


## AXIS C1211-E Network Ceiling Speaker

### Instalação discreta em tetos — pequeno

O AXIS C1211-E é um sistema de alto-falantes tudo em um que faz com que os comunicados de voz sejam inteligentes e fáceis. Ele se conecta à rede padrão usando um único cabo tanto para alimentação (PoE) quanto para conectividade. O AXIS C1211-E oferece instalação flexível e discreta em teto rebaixado, ideal para ambientes internos, mas também pode ser usado em áreas externas protegidas, como sob beirais. Além disso, ela possui uma caixa aparente que atende aos requisitos de caixas de ar. Ele oferece integração fácil com seu software de gerenciamento de vídeo (VMS), telefonia VoIP, análise e muito mais. Equipado com um processador de sinal digital (DSP) pré-configurado, ele produz voz clara e nítida todas as vezes. Ele também possui um microfone integrado que permite testar o funcionamento remotamente e comunicação de áudio bidirecional. Além disso, o software de gerenciamento de áudio incorporado oferece suporte a gerenciamento de usuários, conteúdos, zonas e agendamento.

- > Sistema de alto-falantes tudo em um
- > Conexão com redes padrão
- > Fácil de instalar com apenas um cabo de rede (PoE)
- > Expansível e fácil de integrar
- > Teste de integridade remoto



# AXIS C1211-E Network Ceiling Speaker

## Hardware de áudio

<b>Involúcro</b>	Gabinete selado com alto-falante de cone dinâmico de banda larga de 4 polegadas
<b>Nível máximo de pressão sonora</b>	93 dB
<b>Resposta em frequência</b>	40 Hz – 16 kHz
<b>Padrão de cobertura</b>	Coaxial 130°
<b>Entrada/saída de áudio</b>	Microfone integrado (pode ser desativado) Microfone externo, entrada de áudio de linha
<b>Especificação do microfone integrado</b>	50 Hz – 20 kHz
<b>Descrição do amplificador</b>	Amplificador integrado de 7 W Classe D
<b>Processamento digital de sinais</b>	Integrado e pré-configurado

## Gerenciamento de áudio

<b>AXIS Audio Manager Edge</b>	Integrado: – Gerenciamento de zonas que permite dividir até 200 alto-falantes em 20 zonas. – Gerenciamento de conteúdo para música e comunicados ao vivo/pré-gravados. – Cronograma de quando e onde executar conteúdo. – Priorização de conteúdo para garantir que mensagens urgentes interrompam a programação. – Monitoramento de integridade para descoberta remota de erros do sistema. – Gerenciamento de usuários para controlar quem tem acesso a quais recursos. Para obter mais detalhes, consulte a folha de dados em <a href="http://axis.com/products/axis-audio-manager-edge/support">axis.com/products/axis-audio-manager-edge/support</a>
<b>AXIS Audio Manager Pro</b>	Para sistemas maiores e mais avançados. Vendido separadamente. Para obter as especificações, consulte a folha de dados em <a href="http://axis.com/products/axis-audio-manager-pro/support">axis.com/products/axis-audio-manager-pro/support</a>
<b>AXIS Audio Manager Center</b>	O AXIS Audio Manager Center é um serviço em nuvem para acesso remoto e gerenciamento de sistemas multissite. Para obter as especificações, consulte a folha de dados em <a href="http://axis.com/products/axis-audio-manager-center/support">axis.com/products/axis-audio-manager-center/support</a>

## Software de áudio

<b>Streams de áudio</b>	Unidirecional/bidirecional com cancelamento de eco full duplex opcional. Mono.
<b>Codificação de áudio</b>	AAC LC 8/16/32/48 kHz, G.711 PCM 8 kHz, G.726 ADPCM 8 kHz, Axis $\mu$ -law 16 kHz, WAV, MP3 em mono/estéreo de 64 kbps a 320 kbps. Taxa de bits constante e variável. Taxa de amostragem de 8 kHz a 48 kHz.

## Integração de sistemas

<b>Interface de programação de aplicativo</b>	API aberta para integração de software, incluindo VAPIX®, One-Click Cloud Connection, AXIS Camera Application Platform (ACAP).
<b>Sistemas de gerenciamento de vídeo</b>	Compatível com AXIS Camera Station Edge, AXIS Camera Station Pro, AXIS Camera Station 5 e software de gerenciamento de vídeo dos parceiros da Axis, disponível em <a href="http://axis.com/vms">axis.com/vms</a> .
<b>Notificação em massa</b>	Singlewire InformaCast®, Intrado Revolution, Lynx, Alertus
<b>Comunicação unificada</b>	Compatibilidade verificada: Clientes SIP: 2N, Yealink, Cisco, Linphone, Grandstream Servidores PBX/SIP: Cisco Call Manager, Cisco BroadWorks, Avaya, Asterix, Grandstream Provedores de serviços na nuvem: Webex, Zoom
<b>SIP</b>	Recursos SIP com suporte: Servidor SIP secundário, IPv6, SRTP, SIPS, SIP TLS, DTMF (RFC2976 e RFC2833), NAT (ICE, STUN, TURN) RFC 3261: INVITE, CANCEL, BYE, REGISTER, OPTIONS, INFO DTMF (RFC 4733/RFC 2833)

## Condições do evento

Áudio: reprodução de clipes de áudio, resultado do teste de alto-falante  
Chamada: estado, mudança de estado  
Status do dispositivo: endereço IP bloqueado/removido, novo endereço IP, perda de rede, sistema pronto stream ao vivo ativo  
Armazenamento de borda: gravação em andamento, interrupção no armazenamento, problemas de integridade de armazenamento detectados  
E/S: entrada digital, acionador manual, entrada virtual  
MQTT: sem estado  
Agendados e recorrentes: programação

## Ações de eventos

Áudio: executar teste automático de alto-falante  
Clipes de áudio: reproduzir, parar,  
E/S: alternar E/S uma vez, alternar E/S enquanto a regra está ativa  
LEDs: piscar LED de status, piscar LED de status enquanto a regra está ativa  
Luz e sirene: executar perfil de luzes, executar perfil luzes enquanto a regra está ativa, interromper atividades  
MQTT: publicar  
Notificação: HTTP, HTTPS, TCP e e-mail  
Gravações: gravar áudio, gravar áudio enquanto a regra está ativa  
Segurança: apagar configuração  
Interceptações SNMP: enviar, enviar enquanto a regra está ativa

## Auxílios de instalação integrados

Verificação e identificação de tom de teste

## Monitoramento funcional

Teste automático de alto-falante (verificação via microfone integrado)

## Aprovações

<b>EMC</b>	EN 55024, EN 55035, EN 55032 Classe B, EN 61000-6-1, EN 61000-6-2, EN 61000-6-3, EN 61000-6-4 Austrália/Nova Zelândia: CISPR 24, CISPR 35, CISPR 32 Classe B RCM AS/NZS CISPR 32 Classe B Canadá: ICES-3(B)/NMB-3(B) Japão: VCCI Classe B Coreia: KC KN35, KC KN32 Classe B EUA: FCC Parte 15 Subparte B Classe B
------------	---

## Proteção

CAN/CSA C22.2 No. 62368-1, CAN/CSA-C22.2 No. 60950-22, IEC/EN 62368-1, KC-Mark, UL 62368-1, UL 60950-22

## Ambiente

UL2043 (classificação plena), IEC 60068-2-1, IEC 60068-2-2, IEC 60068-2-6, IEC 60068-2-14, IEC 60068-2-27, IEC 60068-2-78, IEC/EN 60529 IP44

## Segurança cibernética

ETSI EN 303 645

## Rede

### Protocolos de rede

IPv4/v6<sup>a</sup>, HTTP, HTTPS, SSL/TLS, QoS Layer 3 DiffServ, FTP, SFTP, CIFS/SMB, SMTP, Bonjour, UPnP™, SNMP v1/v2c/v3 (MIB-II), DNS, DynDNS, NTP, RTSP, RTP, TCP, UDP, IGMPv1/v2/v3, RTCP, ICMP, DHCP, ARP, SOCKS, SSH, NTCIP, SIP

## Segurança cibernética

### Segurança de borda

**Software:** Sistema operacional assinado, proteção contra atrasos por força bruta, autenticação digest e OAuth 2.0  
RFC6749 OpenID Authorization Code Flow para gerenciamento centralizado de contas ADFS, proteção por senha, criptografia de cartões SD AES-XTS-Plain64 de 256 bits  
**Hardware:** Plataforma de segurança cibernética Axis Edge Vault  
Elemento seguro (CC EAL 6 +), ID de dispositivo Axis, armazenamento de chaves seguro, inicialização segura

### Segurança de rede

IEEE 802.1X (EAP-TLS, PEAP-MSCHAPv2), IEEE 802.1AR, HTTPS/HSTS, TLS v1.2/v1.3, Network Time Security (NTS), PKI de certificado X.509, firewall baseado em host

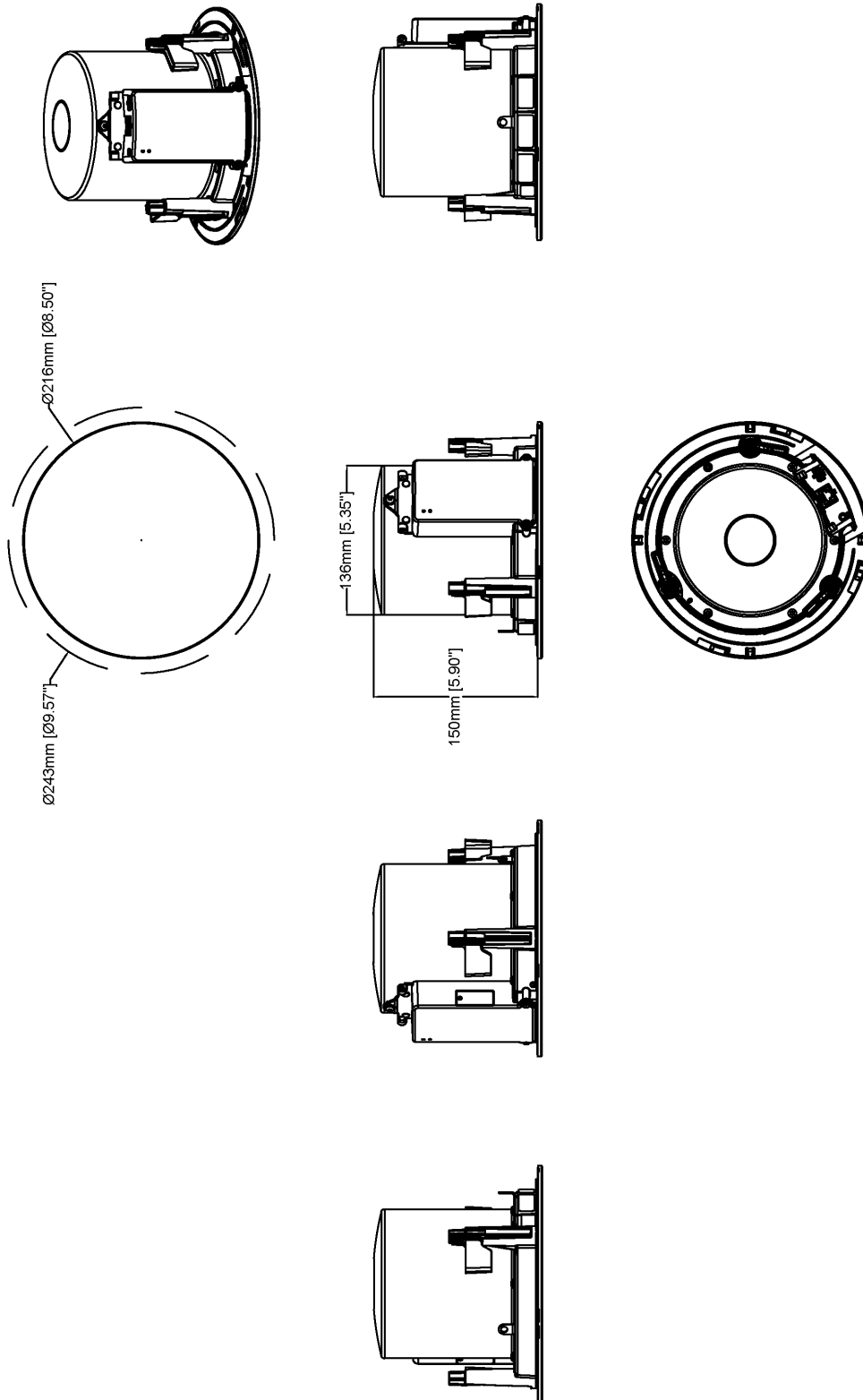
### Documentação

*Guia para aumento do nível de proteção do AXIS OS*  
*Política de gerenciamento de vulnerabilidades da Axis*  
*Axis Security Development Model*  
Lista de materiais (SBOM) de software do AXIS OS  
Para baixar documentos, vá para [axis.com/support/cybersecurity/resources](http://axis.com/support/cybersecurity/resources)  
Para saber mais sobre o suporte da Axis à segurança cibernética, acesse [axis.com/cybersecurity](http://axis.com/cybersecurity)

<b>Sistema em um chip (SoC)</b>	
<b>Modelo</b>	NXP i.MX 6SoloX
<b>Memória</b>	512 MB de RAM, 512 MB de flash
<b>Geral</b>	
<b>Caixa de proteção</b>	IP44 (IP40 acima do teto) Abafador: plástico Tampa superior: plástico Tela: chapa de aço com tratamento de superfície Cor da tela: branco NCS S 1002-B Repintável. Para obter instruções de repintura e impacto sobre a garantia, entre em contato com seu parceiro Axis. Método de montagem do alto-falante: braçadeira de plástico
<b>Alimentação</b>	Power over Ethernet (PoE), IEEE 802.3af Tipo 1 Classe 3 (máx. 12,95 W)
<b>Conectores</b>	RJ45 10BASE-T/100BASE-TX PoE E/S: Bloco de terminais com 4 pinos de 2,5 mm para 2 x E/S configuráveis supervisionadas
<b>Indicadores de LED</b>	LED de status, LED frontal
<b>Armazenamento</b>	Suporte a cartões microSD/microSDHC/microSDXC Tamanho máx.: 1 TB Para obter recomendações de cartões SD, consulte <a href="http://www.axis.com">www.axis.com</a>
<b>Confiabilidade</b>	Desenvolvida para operação ininterrupta 24/7.
<b>Condições operacionais</b>	Temperatura: De -30 °C a 50 °C (-22 °F a 122 °F) Umidade: umidade relativa de 10–100% (com condensação)
<b>Condições de armazenamento</b>	Temperatura: De -40 °C a 65 °C (-40 °F a 149 °F) Umidade: Umidade relativa de 5–95% (sem condensação)
<b>Dimensões</b>	Altura: 150 mm (5,9 pol.), ø 215 mm (8,5 pol.) Espessura do teto: para montagem: 0–60 mm (0–2,4 pol.) Dimensões do orifício de fixação: Ø 194 mm ± 2 mm (7,6 pol. ± 0,08 pol.)
<b>Peso</b>	2000 g
<b>Conteúdo da embalagem</b>	Alto-falante, guia de instalação, Chave de autenticação do proprietário, cobertura de tela, bloco de terminais

<b>Acessórios opcionais</b>	AXIS TC1603 Tile Bridge (para instalação em tetos rebaixados), AXIS TC1602 Conduit Adapter, AXIS TC1702 Back Cover, AXIS Safety Wire 3M Para obter informações adicionais sobre acessórios, consulte <a href="http://axis.com">axis.com</a>
<b>Idiomas</b>	Inglês, alemão, francês, espanhol, italiano, russo, chinês simplificado, japonês, coreano, português, polonês, chinês tradicional, holandês, tcheco, sueco, finlandês, turco, tailandês, vietnamita
<b>Garantia:</b>	Garantia de 5 anos, consulte <a href="http://axis.com/warranty">axis.com/warranty</a>
<b>Números de peças</b>	Disponível em <a href="http://axis.com/products/axis-c1211-e#part-numbers">axis.com/products/axis-c1211-e#part-numbers</a>
<b>Ferramentas</b>	
<b>Design</b>	AXIS Site Designer Disponível em <a href="http://axis.com">axis.com</a>
<b>Instalação</b>	AXIS Device Manager, seletor de produtos, seletor de acessórios Disponível em <a href="http://axis.com">axis.com</a>
<b>Sustentabilidade</b>	
<b>Controle de substâncias</b>	Livre de PVC de acordo com o Padrão JS709 JEDEC/ECA RoHS de acordo com a diretiva RoHS da UE 2011/65/EU/ e EN 63000:2018 REACH de acordo com a (EC) No 1907/2006. Para UUID SCIP, consulte <a href="http://axis.com/partner">axis.com/partner</a> .
<b>Materiais</b>	Conteúdo de plástico reciclável baseado em carbono: 63% (reciclado: 0%, base bio: 63%, base em captura de carbono: 0%) Triagem de minerais de conflito de acordo com as diretrizes da OCDE Para saber mais sobre a sustentabilidade na Axis, acesse <a href="http://axis.com/about-axis/sustainability">axis.com/about-axis/sustainability</a>
<b>Responsabilidade ambiental</b>	<a href="http://axis.com/environmental-responsibility">axis.com/environmental-responsibility</a> A Axis Communications é signatária do Pacto Global da ONU, leia mais em <a href="http://unglobalcompact.org">unglobalcompact.org</a>

a. Sincronização de áudio somente com IPv4.



# AXIS C1211-E Network Ceiling Speaker

Revision	v.01	Revision date	2022-09-21
Paper size	A4	Release date	2022-09-21
Created by	MIF	Scale	1:5

© 2019 Axis Communications