

AXIS Q1809-LE Bullet Camera

Caméra tout-en-un 41 MP pour d'extraordinaires détails

Dotée d'un double système Axis sur puce, cette caméra cylindrique tout-en-un et utilisable en extérieur offre une résolution supérieure de 41 MP. Un capteur d'image 4/3" garantit des performances exceptionnelles en faible luminosité. Elle est proposée avec un objectif grand-angle pour les espaces ouverts ou un téléobjectif pour surveiller de loin. Protégée dans un robuste boîtier aluminium, elle comprend un bras de montage pour faciliter l'installation. De plus, un grand boîtier arrière garantit une gestion sécurisée des câbles. Axis Edge Vault, une plateforme de cybersécurité basée sur le matériel, protège le dispositif et offre des opérations et un stockage sécurisé des clés certifié FIPS 140-3 de niveau 3. Par ailleurs, la prise PoE vous permet de vous connecter et d'alimenter un autre dispositif sans l'ajout de câbles supplémentaires.

- > **Caméra cylindrique tout-en-un pour une utilisation en extérieur**
- > **Qualité d'image supérieure en 8K**
- > **Capteur 4/3" hautement sensible à la lumière**
- > **Objectif Canon grand angle ou téléobjectif**
- > **Cybersécurité intégrée avec Axis Edge Vault**



AXIS Q1809-LE Bullet Camera

Caméra

Variantes

AXIS Q1809-LE
AXIS Q1809-LE 150 mm

Capteur d'image

Capteur CMOS RVB progressive scan 4/3"
Taille des pixels 2,315 µm

Objectif

Objectif 24 mm

Vari focal, 12 - 24 mm, F2.0 - 3.0

8K

Champ de vision horizontal : 90°-44°

Champ de vision vertical : 49°-25°

41 MP

Champ de vision horizontal : 87°-42°

Champ de vision vertical : 64°-32°

Distance de mise au point minimale : 1,5 m (4,9 pi)

Zoom et mise au point à distance, contrôle P-Iris

Objectif 150 mm

Objectif à foyer progressif, 50-150 mm, F4.0

8K

Champ de vision horizontal : 21°-7°

Champ de vision vertical : 12°-4°

41 MP

Champ de vision horizontal : 20°-6,6°

Champ de vision vertical : 15°-5°

Distance de mise au point minimale : 5 m (16,4 pi)

Zoom et mise au point à distance, contrôle P-Iris

Jour et nuit

Masque IR à retrait automatique en mode jour et filtre
passe-IR 800-900 nm en mode nocturne

Éclairage minimum

Objectif 24 mm

Couleur : 0,12 lux à 50 IRE, F2.0

N/B : 0,02 lux à 50 IRE, F2.0

0 lux avec éclairage infrarouge activé

Objectif 150 mm

Couleur : 0,2 lux à 50 IRE, F4.0

N/B : 0,04 lux à 50 IRE, F4.0

0 lux avec éclairage infrarouge activé

Vitesse d'obturation

4:3 : 1/10500 s à 2 s

16:9 : 1/15500 s à 2 s

Réglage de la caméra

Panoramique ±180°, inclinaison 0 à -90°, roulis -90
à 270°

Système sur puce

Modèle

ARTPEC-8 (x2)

Flash

4096 Mo de RAM (x2), 8192 Mo de mémoire Flash

Capacités de calcul

Processeur de deep learning (DLPU)

Vidéo

Compression vidéo

Profils de base, principal et avancé H.264 (MPEG-4
Partie 10/AVC)

Profil principal H.265 (MPEG-H Partie 2/HEVC)¹

Motion JPEG

Résolution

4:3: 7424x5568

16:9: 7680x4320

21:9: 7680x3240

Fréquence d'image

Jusqu'à 30 ips (50/60 Hz) en mode 8K

Jusqu'à 15 ips (50/60 Hz) en mode 41 MP

Flux vidéo

Jusqu'à 20 flux vidéo uniques et configurables²

Axis Zipstream technology en H.264 et H.265

Fréquence d'images et bande passante contrôlables

H.264/H.265 VBR/ABR/MBR

Mode faible latence

Indicateur de diffusion vidéo

Rapport signal/bruit :

> 55 dB

Plage dynamique étendue (WDR)

Contraste dynamique

1. En raison de la résolution élevée de l'AXIS Q1809-LE, H.265 est le format d'encodeur recommandé.

2. Nous recommandons 3 flux vidéo uniques au maximum par caméra ou canal, pour optimiser l'expérience utilisateur et la consommation de bande passante réseau et d'espace de stockage. Un flux vidéo unique peut être diffusé à de nombreux clients vidéo sur le réseau via avec la méthode de transport multicast ou unicast via une fonction de réutilisation de flux intégrée.

Diffusion multi-vues

Jusqu'à 8 zones de vue détournées individuellement

Réduction du bruit

Filtre spatial (réduction de bruit 2D)
Filtre temporel (réduction de bruit 3D)

Paramètres d'image

Saturation, contraste, luminosité, netteté, balance des blancs, seuil jour/nuit, contraste local, courbe des gammas, mode d'exposition, zones d'exposition, désembuage, correction de la distorsion en barillet, compression, duplication, texte et images en surimpression, incrustation dynamique de texte et d'images, masques de confidentialité, masque de confidentialité polygonal
Profils de scène : médico-légale, vivante

Traitement de l'image

Axis Zipstream, Lightfinder, OptimizedIR

Panoramique, Inclinaison et Zoom (PTZ)

Fonction numérique PTZ

Audio

Fonctionnalités audio

Contrôle automatique du gain
Appairage du haut-parleur
Spectrum Visualizer³
Égalisateur graphique à 10 bandes pour l'entrée audio

Entrée audio

Entrée pour microphone externe déséquilibré, alimentation microphone 5 V en option
Entrée numérique, alimentation en boucle 12 V en option
Entrée de ligne déséquilibrée
Appairage de microphone

Sortie audio

Sortie via l'appairage du haut-parleur

Encodage audio

24 bits LPCM, AAC-LC 8/16/32/44.1/48 kHz, G.711 PCM 8 kHz, G.726 ADPCM 8 kHz, Opus 8/16/48 kHz
Débit binaire configurable

Réseau

Protocoles réseau

IPv4, IPv6 USGv6, ICMPv4/ICMPv6, HTTP, HTTPS⁴, HTTP/2, TLS⁴, QoS Layer 3 DiffServ, FTP, SFTP, CIFS/SMB, SMTP, mDNS (Bonjour), UPnP[®], SNMP v1/v2c/v3 (MIB-II), DNS/DNSv6, DDNS, NTP, NTS, RTSP, RTP, SRTP/RTSPS, TCP, UDP, IGMPv1/v2/v3, RTCP, ICMP, DHCPv4/v6, ARP, SSH, LLDP, CDP, MQTT v3.1.1, Syslog sécurisé (RFC 3164/5424, UDP/TCP/TLS), Adresse lien-local (sans configuration)

Intégration système

Application Programming Interface (interface de programmation d'applications)

API ouverte pour l'intégration de logiciels, avec VAPIX[®], métadonnées et plate-forme d'applications pour caméras Axis (ACAP) ; caractéristiques disponibles sur axis.com/developer-community.
Connexion au cloud en un clic
Profil G ONVIF[®], Profil M ONVIF[®], Profil S ONVIF[®] et Profil T ONVIF[®], caractéristiques disponibles sur onvif.org

Systèmes de gestion vidéo

Compatible avec AXIS Camera Station Edge, AXIS Camera Station Pro, AXIS Camera Station 5 et les logiciels de gestion vidéo des partenaires Axis disponibles sur axis.com/vms.

Commandes à l'écran

Mise au point automatique
Stabilisation d'image
Changement de mode jour/nuit
Désembuage
Indicateur de diffusion vidéo
Éclairage IR
Masques de confidentialité
Clip multimédia

Edge-to-Edge

Appairage de microphone
Appairage du haut-parleur

3. Fonctionnalité disponible avec ACAP

4. Ce produit comprend des logiciels développés par le projet OpenSSL pour une utilisation dans la boîte à outils OpenSSL (openssl.org), ainsi qu'un logiciel de cryptographie développé par Eric Young (ey@cryptsoft.com).

Conditions de l'événement

Statut du périphérique : au-dessus/en dessous de la température de fonctionnement, adresse IP bloquée, adresse IP supprimée, flux de données vidéo en direct actif, perte du réseau, nouvelle adresse IP, protection contre les surintensités de l'alimentation en boucle, système prêt, plage de température de fonctionnement respectée

Audio numérique : signal numérique contenant des métadonnées Axis, signal numérique comme taux d'échantillonnage non valide, signal numérique manquant, signal numérique OK

Stockage edge : enregistrement en cours, interruption du stockage, problèmes d'état du stockage détectés

E/S : entrée numérique active, déclenchement manuel, entrée virtuelle

MQTT : sans état

Programmés et récurrents : programme

Vidéo : dégradation du débit binaire moyen, mode jour-nuit, sabotage

Déclenchement d'actions en cas d'événement

Mode jour-nuit

Désembuage

E/S

Éclairage

Images : FTP, HTTP, HTTPS, SFTP, e-mail et réseau

MQTT

Notification : HTTP, HTTPS, TCP et e-mail

Incrustation de texte

Enregistrements

Sécurité : effacer la configuration

Messages trap SNMP

Clips vidéo : FTP, HTTP, HTTPS, SFTP, e-mail et réseau

Aides à l'installation intégrées

Compteur de pixels, zoom et mise au point à distance, grille de niveau, assistant de mise à niveau

Fonctions d'analyse

Applications

Inclus

AXIS Video Motion Detection, alarme de sabotage active, détection audio

Compatible

Prise en charge d'AXIS Camera Application Platform permettant l'installation d'applications tierces, voir axis.com/acap

Agréments

Marquages de produit

CSA, UL/cUL, CE, KC, EAC, VCCI, RCM

Chaîne d'approvisionnement

Conforme aux exigences de la TAA

CEM

CISPR 35, CISPR 32 Classe A, EN 55035, EN 55032 Classe A, EN 50121-4, EN 61000-6-1, EN 61000-6-2

Australie/Nouvelle-Zélande :

RCM AS/NZS CISPR 32 Classe A

Canada : ICES(A)/NMB(A)

Japon : VCCI Classe A

Corée : KS C 9835, KS C 9832 Classe A

États-Unis : FCC partie 15 - sous-partie B, Classe A

Transport ferroviaire : IEC 62236-4

Protection

CAN/CSA C22.2 No. 62368-1 ed. 3, IEC/EN/UL 62368-1 ed. 3, IEC/EN 62471 groupe de risque 2, IS 13252

Environnement

IEC 60068-2-1, IEC 60068-2-2, IEC 60068-2-6, IEC 60068-2-14, IEC 60068-2-27, IEC 60068-2-78, IEC/EN 60529 IP66, IP67, IEC/EN 62262 IK10 body, IK08 glass, NEMA 250 Type 4X, NEMA TS 2 (2.2.7-2.2.9)

Réseau

NIST SP500-267

Cybersécurité

ETSI EN 303 645, label de sécurité informatique BSI, FIPS 140

Cybersécurité

Sécurité locale

Logiciel : SE signé, protection contre les attaques par force brute, authentification Digest et flux de code d'autorisation OAuth 2.0 RFC6749 OpenID pour la gestion centralisée des comptes ADFS, protection par mot de passe

Matériel : Plateforme de cybersécurité Axis Edge Vault Élément sécurisé (CC EAL 6+, FIPS 140-3 de niveau 3), sécurité intégrée sur processeur (TEE), identifiant de périphérique Axis, keystore sécurisé, vidéo signée, démarrage sécurisé, système de fichiers crypté (AES-XTS-Plain64 256 bits)

Sécurité réseau

IEEE 802.1X (EAP-TLS, PEAP-MSCHAPv2)⁵, IEEE 802.1AE (MACsec PSK/EAP-TLS), IEEE 802.1AR, HTTPS/HSTS⁵, TLS v1.2/v1.3⁵, sécurité de l'heure réseau (NTS), IGC de certification X.509, pare-feu basé sur l'hôte

5. Ce produit comprend des logiciels développés par le projet OpenSSL pour une utilisation dans la boîte à outils OpenSSL (openssl.org), ainsi qu'un logiciel de cryptographie développé par Eric Young (ey@cryptsoft.com).

Documentation

Guide de protection d'AXIS OS

Politique de gestion des vulnérabilités d'Axis

Modèle de développement de sécurité Axis

Nomenclature logicielle d'AXIS OS

Pour télécharger des documents, rendez-vous sur axis.com/support/cybersecurity/resources

Pour en savoir plus sur la prise en charge de la cybersécurité Axis, rendez-vous sur axis.com/cybersecurity

Général

Boîtier

Certification IP66, IP67 et NEMA 4X

Boîtier IK10 en aluminium résistant aux chocs avec membranes de déshumidification intégrées, vitre avant IK08 résistante aux chocs, protection étanche et revêtement antireflet noir

Couleur : blanc NCS S 1002-B, noir NCS S 9000-N

Pour des instructions concernant la peinture, accédez à la page d'assistance du produit. Pour plus d'informations sur l'impact sur la garantie, accédez à axis.com/warranty-implication-when-repainting.

Alimentation

Power over Ethernet (PoE) IEEE 802.3at Type 2 Classe 4, type 18,9 W, 25,5 W max

Power over Ethernet (PoE) IEEE 802.3bt Type 3 Classe 6, 18,9 W standard, 51 W max

Injecteur 60 W, IEEE 802.3bt Type 3 Classe 6, requis pour sortie PoE IEEE 802.3at Type 2 Classe 4 (30 W) vers un deuxième périphérique

10–28 V CC, 17,6 W en standard, 35 W max.

20 à 24 V CA, 25 VA standard, 33 VA max.

Caractéristiques : profils d'alimentation, compteur d'alimentation

Connecteurs

Réseau : Câble RJ45 blindé pour 10BASE-T/100BASE-TX/1000BASE-T PoE, sortie RJ45 1000BASE-T PoE pour alimenter un périphérique PoE externe

E/S : bloc terminal à 4 broches 2,5 mm, pour 1 entrée et 1 sortie d'alarme

Audio : Entrée micro ou ligne 3,5 mm

Alimentation : Entrée CC

Éclairage IR

Objectif 24 mm Éclairage OptimizedIR avec LED IR de 850 nm longue durée et basse consommation et combinaison de voyants blancs

Portée de 60 m (197 pi) ou plus en fonction de la scène

Objectif 150 mm OptimizedIR avec LED IR 850 nm longue durée et basse consommation

Portée de 100 m (328,1 pi) ou plus en fonction de la scène

Stockage

Compatible avec les cartes microSD/microSDHC/microSDXC

Prise en charge du cryptage des cartes SD (AES-XTS-Plain64 256 bits)

Enregistrement dans un espace de stockage réseau (NAS)

Pour des recommandations sur les cartes SD et le stockage NAS, voir axis.com

Conditions de fonctionnement

Température avec 30 W : -20 °C à 55 °C (4 °F à 131 °F)

Température avec 60 W : -40 °C à 55 °C (-40 °F à 131 °F)

Température maximale conformément à la norme NEMA TS 2 (2.2.7.3 - 2.2.7.7) : 74 °C (165 °F)

Humidité : humidité relative de 10 à 100 % (avec condensation)

Charge de vent (soutenue) : 60 m/s (134 mph)

Conditions de stockage

Température : -40 °C à 65 °C (-40 °F à 149 °F)

Humidité : humidité relative de 5 à 95 % (sans condensation)

Dimensions

Pour obtenir les dimensions du produit dans son ensemble, voir le plan coté dans cette fiche technique.

Objectif 24 mm Surface projetée réelle (EPA) : 0,0455 m² (0,49 pi²)

Objectif 150 mm Surface projetée réelle (EPA) : 0,0478 m² (0,51 pi²)

Poids

Caméra à objectif 24 mm : 3,4 kg (7,50 lb)

Caméra à objectif 150 mm : 3,2 kg (7,05 lb)

Contenu de la boîte

Caméra, guide d'installation, connecteur de bloc terminal, câble RJ45, protège-connecteur, joints de câble, clé d'authentification du propriétaire

Accessoires en option

AXIS T8415 Wireless Installation Tool

AXIS Surveillance Cards

Pour en savoir plus sur les accessoires, rendez-vous sur axis.com/products/axis-q1809-le#accessories

Outils système

AXIS Site Designer, AXIS Device Manager, sélecteur de produits, sélecteur d'accessoires, calculateur d'objectif
Disponible sur axis.com

Langues

Anglais, Allemand, Français, Espagnol, Italien, Russe, Chinois simplifié, Japonais, Coréen, Portugais, Polonais, Chinois traditionnel, Néerlandais, Tchèque, Suédois, Finnois, Turc, Thaï, Vietnamien

Garantie

Garantie de 5 ans, voir axis.com/warranty

Références

Disponible sur axis.com/products/axis-q1809-le#part-numbers

Écoresponsabilité

Contrôle des substances

Sans PVC et sans BFR/CFR conformément à la norme JEDEC/ECA JS709

RoHS conformément à la directive de l'UE RoHS 2011/65/EU/ et 2015/863 et EN IEC 63000:2018 standard

REACH conformément à la directive (CE) n° 1907/2006.

Pour l'UUID SCIP, voir echa.europa.eu.

Matériaux

Contenu en plastique à base de carbone renouvelable : 65 % (produits bio)

Vérification conformément aux lignes directrices de l'OCDE concernant le devoir de diligence pour les chaînes d'approvisionnement en minerais provenant de zones de conflit

Pour en savoir plus sur le développement durable chez Axis, rendez-vous sur axis.com/about-axis/sustainability

Responsabilité environnementale

axis.com/environmental-responsibility

Axis Communications est signataire du Pacte mondial des Nations unies ; pour en savoir plus, accédez à unglobalcompact.org

Détecter, Observer, Reconnaître, Identifier (DORI)

Q1809-LE

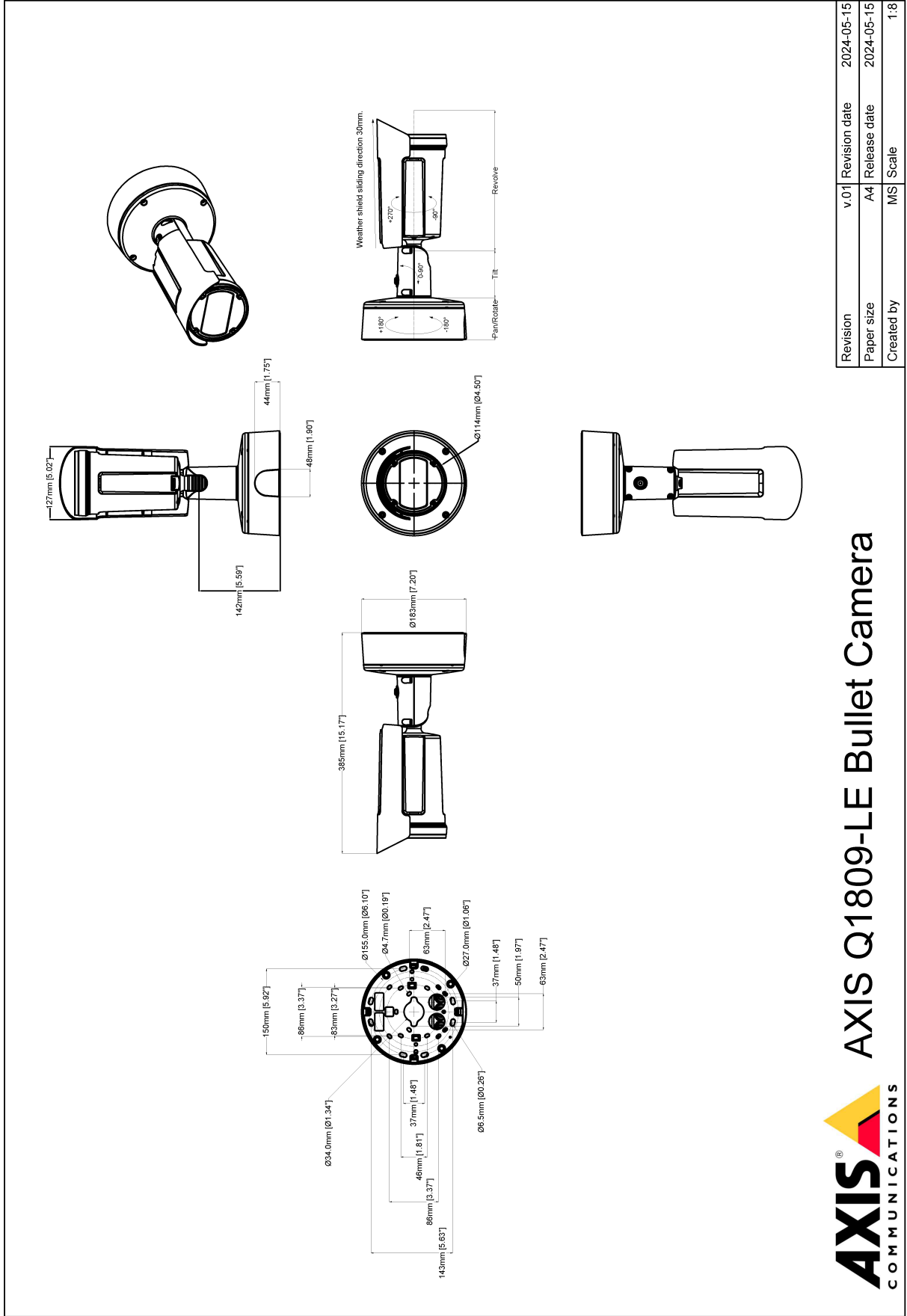
	Définition DORI	Distance (grand angle)	Distance (téléobjectif)
Détection	25 px/m (8 px/pied)	210,8 m (691.4 pi)	407.1 m (1335.3 pi)
Observer	63 px/m (19 px/pi)	83,6 m (274.2 pi)	161.6 m (530.0 pi)
Reconnaître	125 px/m (38 px/pied)	42,2 m	81.4 m (267.0 pi)
Identification	250 px/m (76 px/pied)	21,0 m (68.9 pi)	40,7 m (133,5 pi)

Q1809-LE 150 mm

	Définition DORI	Distance (grand angle)	Distance (téléobjectif)
Détection	25 px/m (8 px/pied)	853,8 m (2800,5 pi)	2551,6 m (8369,2 pi)
Observer	63 px/m (19 px/pi)	338,8 m (1111,3 pi)	1012,6 m (3321,3 pi)
Reconnaître	125 px/m (38 px/pied)	170,8 m (560,2 pi)	510,2 m (1673,5 pi)
Identification	250 px/m (76 px/pied)	85,4 m (280,1 pi)	255,2 m (837,1 pi)

Les valeurs DORI sont calculées en utilisant des densités de pixels pour différents cas d'utilisation, comme recommandé par la norme EN-62676-4. Les calculs utilisent le centre de l'image comme point de référence et prennent en compte la distorsion de l'objectif. La possibilité de reconnaître ou d'identifier une personne ou un objet dépend de facteurs tels que le mouvement d'un objet, la compression vidéo, les conditions d'éclairage et la mise au point de la caméra. Utilisez des marges lors de la planification. La densité de pixels varie selon l'image et les valeurs calculées peuvent différer des distances dans le monde réel.

Plans géométraux

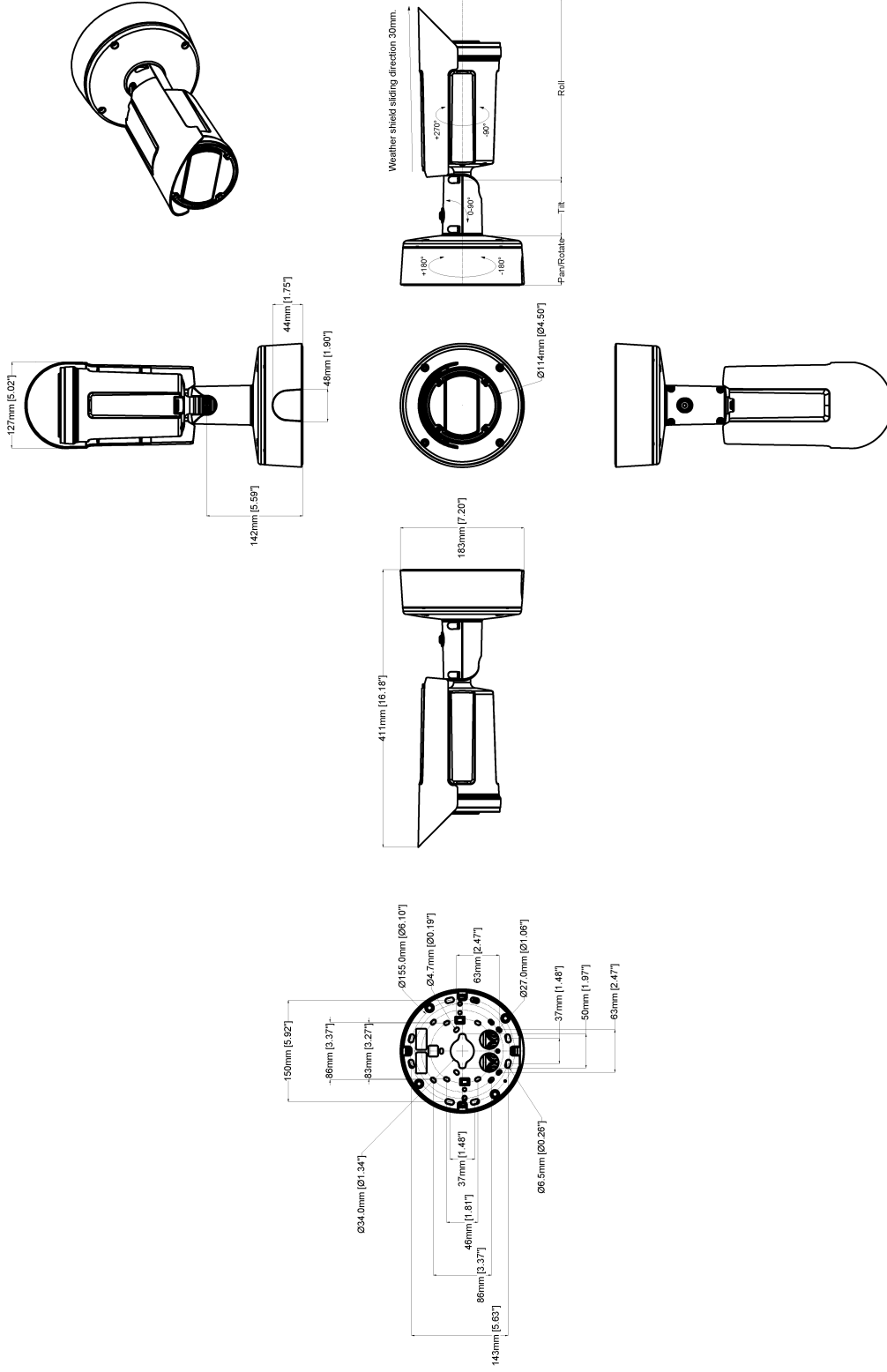


Revision	v.01	Revision date	2024-05-15
Paper size	A4	Release date	2024-05-15
Created by	MS	Scale	1:8

© 2024 Axis Communications

AXIS COMMUNICATIONS
AXIS Q1809-LE Bullet Camera

www.axis.com



AXIS Q1809-LE Bullet Camera 150 mm

Revision	v.01	Revision date	2024-05-15
Paper size	A4	Release date	2024-05-15
Created by	MS	Scale	1:8

Fonctionnalités en surbrillance

Axis Edge Vault

Axis Edge Vault est la plate-forme de cybersécurité matérielle qui protège les périphériques Axis. Elle constitue la base sur qui reposent toutes les opérations sécurisées et offre des fonctions qui protègent l'identité de l'appareil, préservent son intégrité et protègent les informations sensibles contre tout accès non autorisé. Par exemple, le démarrage sécurisé garantit qu'un appareil ne peut démarrer qu'avec un SE signé, ce qui empêche toute manipulation physique de la chaîne d'approvisionnement. Avec le système d'exploitation signé, le périphérique est aussi capable de valider un nouveau logiciel de dispositif avant d'accepter son installation. Et le keystore sécurisé est un élément clé de la protection des informations cryptographiques utilisées dans le cadre des communications sécurisées (IEEE 802.1X, HTTPS, identifiant de périphérique Axis, clés de contrôle d'accès, etc.) contre toute extraction malveillante en cas de faille. Le keystore sécurisé et des connexions sécurisées sont mis en œuvre via un module de calcul cryptographique basé sur du matériel certifié FIPS 140 et conforme aux critères courants.

En outre, la vidéo signée garantit que les preuves vidéo peuvent être vérifiées comme non falsifiées. Chaque caméra utilise sa clé de signature vidéo unique, stockée en toute sécurité dans le keystore sécurisé, pour ajouter une signature dans le flux de données vidéo permettant de remonter la vidéo à la caméra Axis d'où elle provient.

Pour en savoir plus sur Axis Edge Vault, rendez-vous sur axis.com/solutions/edge-vault.

Stabilisation électronique d'image

Le stabilisateur électronique d'image (EIS) permet une vidéo fluide dans des situations où une caméra est soumise à des vibrations. Des capteurs gyroscopiques intégrés détectent en permanence les mouvements et les vibrations de la caméra, et ils ajustent automatiquement l'image afin de capturer toujours les détails dont vous avez besoin. Le stabilisateur électronique d'image se base sur divers algorithmes de modélisation du mouvement de la caméra, utilisés pour corriger les images.

Lightfinder

La technologie Axis Lightfinder offre une vidéo couleur haute résolution avec un flou de mouvement minimal, même dans des conditions de quasi-obscurité. Grâce à la suppression des bruits, Axis Lightfinder rend les zones sombres d'une scène visibles et capture les détails en très faible luminosité. En fait, les caméras dotées de la fonction Lightfinder perçoivent mieux les couleurs que l'œil humain lorsque la luminosité est faible. Dans les environnements où la caméra est utilisée à des fins de surveillance, la couleur s'avère parfois le facteur critique pour identifier une personne, un objet ou un véhicule.

OptimizedIR

Faisant appel à l'intelligence des caméras et à des technologies sophistiquées à LED, Axis OptimizedIR s'intègre nos caméras pour aboutir à des solutions IR puissantes et évoluées pour l'obscurité totale. Sur nos caméras PTZ (Pan-Tilt-Zoom) dotées de la fonction OptimizedIR, le faisceau infrarouge s'adapte automatiquement et devient plus large ou plus étroit lorsque la caméra effectue un zoom avant ou arrière, afin de garantir que l'ensemble du champ de vision est toujours uniformément éclairé.

Zipstream

La technologie Axis Zipstream préserve tous les éléments criminalistiques importants du flux de données vidéo tout en réduisant les besoins en bande passante et en stockage de 50 % en moyenne. Zipstream comprend également trois algorithmes intelligents, qui garantissent que les informations légales pertinentes sont identifiées, enregistrées et envoyées en haute résolution et à fréquence d'image maximale.

Pour en savoir plus, voir axis.com/glossary