

## AXIS M3086-V Dome Camera

### Unbewegliche Mini-Dome-Kamera mit Deep Learning und 4 MP

Diese kostengünstige kleine Dome-Kamera bietet eine Weitwinkelsicht von 130° und WDR (Wide Dynamic Range), um auch in Szenen mit dunklen und hellen Bereichen Klarheit zu gewährleisten. Lightfinder liefert selbst bei dunklen Lichtbedingungen scharfe Farbbilder. Eine Deep Learning Processing Unit ermöglicht intelligente Analysefunktionen, die auf Edge-basiertem Deep Learning basieren. AXIS Object Analytics ermöglicht die Erfassung und Klassifizierung unterschiedlicher Objekttypen. Zusätzlich ist die Ausführung AXIS M3086-V Mic mit integriertem Mikrofon sofort einsatzbereit für AXIS Audio Analytics.

- > **Großartige Bildqualität mit 4 MP**
- > **Axis Lightfinder und WDR**
- > **Analysefunktionen mit Deep Learning**
- > **Variante mit integriertem Mikrofon**
- > **AXIS Edge Vault schützt das Gerät**



# AXIS M3086-V Dome Camera

## Kamera

### Modell

AXIS M3086-V  
AXIS M3086-V Mic

### Bildsensor

1/2,7" RGB CMOS mit progressiver Abtastung

### Objektiv

2,4 mm, F2.1  
Horizontales Sichtfeld: 130°  
Vertikales Sichtfeld: 93°  
Feste Blende und IR-korrigiert

### Tag und Nacht

Automatischer Infrarot-Sperrfilter

### Minimale Ausleuchtung

Mit Lightfinder:  
Farbe: 0,19 Lux bei 50 IRE, F2.1  
S/W: 0,03 Lux bei 50 IRE, F2.1

### Verschlusszeit

1/38500 s bis 1/5 s

### Ausrichtung der Kamera

Schwenken  $\pm 175^\circ$ , Neigen  $\pm 80^\circ$ , Drehen  $\pm 175^\circ$   
Kamera kann in jede beliebige Richtung an Wand/Decke ausgerichtet werden

## System-on-Chip (SoC)

### Modell

CV25

### Speicher

1024 MB RAM, 512 MB Flash

### Rechenleistung

Deep Learning Processing Unit (DLPU)

## Video

### Videokomprimierung

H.264 (MPEG-4 Teil 10/AVC) Profile Main und High  
H.265 (MPEG-H Teil 2/HEVC) Main Profile  
Motion JPEG

### Auflösung

16:9: 2688 x 1512 (4 MP) bis 640 x 360  
4:3: 2304 x 1728 (4 MP) bis 320 x 240

### Bildfrequenz

25/30 Bilder pro Sekunde bei einer Netzfrequenz von 50/60 Hz in H.264 und H.265<sup>1</sup>

### Video-Streaming

Mehrere, einzeln konfigurierbare Videostreams in H.264, H.265 und Motion JPEG  
Axis Zipstream technology in H.264 und H.265  
Steuerbare Bildfrequenz und Bandbreite  
VBR/ABR/MBR H.264/H.265

### WDR

WDR: Bis zu 120 dB je nach Szene

### Streaming mit mehreren Ansichten

Bis zu zwei einzeln ausgeschnittene Sichtbereiche mit voller Bildrate

### Bildeinstellungen

Sättigung, Kontrast, Helligkeit, Schärfe, Weißabgleich, Tag/Nacht-Grenzwert, Belichtungsmodus, Belichtungsbereiche, Komprimierung, Drehung: 0°, 90°, 180°, 270°, inklusive Corridor Format, Bildspiegelung, dynamisches Text- und Bild-Overlay, Privatzenenmaske

### Bildverarbeitung

Axis Zipstream, WDR, Lightfinder

### Schwenken/Neigen/Zoomen

Digitales PTZ

1. Reduzierte Bildrate in Motion JPEG

## Audio

### Audiofunktionen

Automatische Verstärkungsregelung  
Grafischer 10-Band-Equalizer für den Audioeingang  
Audio-Privatsphärenkontrolle<sup>2</sup>  
Sprachverstärker durch Portcast-Technologie  
Lautsprecherkopplung

### Audio-Streaming

Bidirektional (Vollduplex)  
Audioanalysefunktionen auch bei deaktivierten  
Audiostreams<sup>2</sup>

### Audioeingang

Eingang über Portcast-Technologie  
Integriertes Mikrofon (standardmäßig deaktiviert):  
MEMS Mikrofon<sup>2</sup>

### Audio-Ausgang

Ausgabe über Lautsprecherkopplung oder Portcast-  
Technologie

### Audiocodierung

AAC-LC 8/16/32/44.1/48 kHz, G.711 PCM 8 kHz, G.726  
ADPCM 8 kHz, Opus 8/16/48 kHz, LPCM 48 kHz  
Konfigurierbare Bitrate

## Mikrofon

### SNR

71 dB(A) (94 dB SPL bei 1 m A-gewichtet mit -10 dB)<sup>2</sup>

### Max. SPL

130 dB (10 % THD)<sup>2</sup>

### Frequenzbereich

20 Hz bis 20 kHz<sup>2</sup>

## Netzwerk

### Netzwerkprotokolle

IPv4, IPv6 USGv6, ICMPv4/ICMPv6, HTTP, HTTPS<sup>3</sup>, HTTP/  
2, TLS<sup>3</sup>, QoS Layer 3 DiffServ, FTP, SFTP, CIFS/SMB,  
SMTP, mDNS (Bonjour), UPnP<sup>®</sup>, SNMP v1/v2c/v3 (MIB-  
II), DNS/DNSv6, DDNS, NTP, NTS, RTSP, RTCP, RTP, SRTP/  
RTSPS, TCP, UDP, IGMPv1/v2/v3, DHCPv4/v6, SSH, LLDP,  
CDP, MQTT v3.1.1, Secure Syslog (RFC 3164/5424, UDP/  
TCP/TLS), verbindungslokale Adresse (ZeroConf), IEEE  
802.1X (EAP-TLS), IEEE 802.1AR

## Systemintegration

### Anwendungsprogrammierschnittstelle (engl. Application Programming Interface)

Offene API für Softwareintegration, einschließlich  
VAPIX<sup>®</sup>, Metadaten und AXIS Camera Application  
Plattform (ACAP). Technische Daten auf [axis.com/  
developer-community](https://axis.com/developer-community)  
One-Click Cloud Connect  
ONVIF<sup>®</sup>-Profile G, ONVIF<sup>®</sup>-Profile M, ONVIF<sup>®</sup>-Profile S  
und ONVIF<sup>®</sup>-Profile T, technische Daten auf [onvif.org](https://onvif.org)

### Videoverwaltungssysteme

Kompatibel mit AXIS Camera Station Edge,  
AXIS Camera Station Pro, AXIS Camera Station 5 und  
Video Management Software von Axis Partnern,  
erhältlich unter [axis.com/vms](https://axis.com/vms).

### Bildschirm-Bedienelemente

Privatzonenmasken  
Medienclip

### Edge-to-Edge

Lautsprecherkopplung

### Ereignisbedingungen

Anwendung  
Audio: Audioerkennung  
Gerätstatus: oberhalb/unterhalb/innerhalb der  
Betriebstemperatur, IP-Adresse gesperrt, IP-Adresse  
entfernt, neue IP-Adresse, Netzwerk-Verlust, System  
bereit, Livestream aktiv  
Edge Storage: laufende Aufzeichnung,  
Speicherunterbrechung, Speicherintegritätsprobleme  
erkannt  
Eingänge/Ausgänge: manueller Auslöser, virtueller  
Eingang, digitaler Eingang über Zubehör mit Portcast-  
Technologie  
MQTT: abonnieren  
Geplant und wiederkehrend: Zeitplan  
Video: durchschnittlicher Bitratenabfall, Manipulation

2. Gilt nur für Varianten mit integriertem Mikrofon

3. \*Dieses Produkt enthält Software, die vom OpenSSL Project zur Verwendung im OpenSSL Toolkit ([openssl.org](https://openssl.org)) entwickelt wurde, sowie  
kryptografische Software, die von Eric Young ([eay@cryptsoft.com](mailto:eay@cryptsoft.com)) geschrieben wurde.

## Ereignisaktionen

Tag-/Nachtmodus  
LEDs: LED-Blinkstatus, LED-Blinkstatus bei aktiver Regel  
MQTT: veröffentlichen  
Benachrichtigung; HTTP, HTTPS, TCP und E-Mail  
Overlay-Text  
Aufzeichnungen  
SNMP-Traps  
Hochladen von Bildern oder Videoclips: FTP, SFTP, HTTP, HTTPS, Netzwerk-Freigabe und E-Mail  
WDR-Modus  
Externe Ausgangsaktivierung über Zubehör mit Portcast-Technologie

## Eingebaute Installationshilfen

Pixelzähler, Nivellieraster

## Analysefunktionen

### Anwendungen

Eingeschlossen  
AXIS Object Analytics, AXIS Scene Metadata, AXIS Audio Analytics<sup>4</sup>, AXIS Live Privacy Shield<sup>5</sup>, AXIS Video Motion Detection, Active Tampering Alarm, Audioerkennung

### Unterstützt

AXIS People Counter  
Unterstützt AXIS Camera Application Platform zur Installation von Anwendungen anderer Hersteller. Siehe dazu [axis.com/acap](http://axis.com/acap)

### AXIS Object Analytics

**Objektklassen:** Menschen, Fahrzeuge (Typen: Autos, Busse, Lastwagen, Fahrräder)

**Szenarien:** Linienüberquerung, Objekt im Bereich, Verweildauer im Bereich, Zählung der Linienüberquerungen, Belegung im Bereich, Bewegung im Bereich, Bewegungslinienüberquerung  
Bis zu 10 Szenarien

**Weitere Merkmale:** Ausgelöste Objekte, visualisiert mit farblich codierten Umgrenzungsfeldern, Polygon-Ein- und Ausschlussbereichen, Perspektivenkonfiguration, ONVIF-Bewegungsalarmereignis

### AXIS Audio Analytics

Gilt nur für Varianten mit integriertem Mikrofon

**Merkmale:** Adaptive Audioerkennung, Audioklassifizierung

**Audioklassen:** Schreie, Rufe, Glasbruch

**Ereignis-Metadaten:** Audioerkennungen, Klassifizierungen

## AXIS Scene Metadata

**Objektklassen:** Menschen, Gesichter, Fahrzeuge (Typen: Autos, Busse, Lastwagen, Fahrräder), Fahrzeugkennzeichen  
**Objektattribute:** Fahrzeugfarbe, Farbe der Ober-/Unterbekleidung, Zuverlässigkeit, Position  
**Audiodaten:** Geräuschpegel

## Zulassungen

### Produktkennzeichnungen

CE, FCC, ICES, RCM, VCCI, BIS

### Lieferkette

Entspricht TAA

### EMV

EN 55032 Klasse A, EN 55035, EN 61000-6-1, EN 61000-6-2

**Australien/Neuseeland:** RCM AS/NZS CISPR 32 Klasse A

**Kanada:** ICES-3(A)/NMB-3(A)

**Japan:** VCCI Klasse A

**Korea:** KS C 9835, KS C 9832 Class A

**USA:** FCC Teil 15 Abschnitt B Klasse A

### Sicherheit

IEC/EN/UL 62368-1, IS 13252

### Umgebung

IEC 60068-2-1, IEC 60068-2-2, IEC 60068-2-6, IEC 60068-2-14, IEC 60068-2-27, IEC 60068-2-78, IEC/EN 60529 IP42, IEC/EN 62262 IK08

### Netzwerk

NIST SP500-267

### Cybersicherheit

ETSI EN 303 645, BSI IT-Sicherheitskennzeichen

## Cybersicherheit

### Edge-Sicherheit

**Software:** Signiertes Betriebssystem, Verzögerungsschutz gegen Brute-Force-Angriffe, Digest-Authentifizierung, Kennwortschutz  
**Hardware:** Axis Edge Vault Cybersicherheitsplattform Secure Element (CC EAL 6+), System-on-Chip-Sicherheit (TEE), Axis Geräte-ID, sicherer Schlüsselspeicher, signiertes Video, verschlüsseltes Dateisystem (AES-XTS-Plain64 256Bit)

4. Gilt nur für Varianten mit integriertem Mikrofon

5. Zum Download verfügbar

## Netzwerksicherheit

IEEE 802.1X (EAP-TLS)<sup>6</sup>, IEEE 802.1AR, HTTPS/HSTS<sup>6</sup>, TLS v1.2/v1.3<sup>6</sup>, Network Time Security (NTS), X.509 Certificate PKI, IP-Adressen-Filterung

## Dokumentation

*AXIS OS Hardening Guide*

*Axis Vulnerability Management-Richtlinie*

*Axis Security Development Model*

AXIS OS Software Bill of Material (SBOM)

Diese Dokumente stehen unter [axis.com/support/cybersecurity/resources](https://axis.com/support/cybersecurity/resources) zum Download bereit.

Weitere Informationen zum Axis

Cybersicherheitssupport finden Sie auf [axis.com/cybersecurity](https://axis.com/cybersecurity)

## Allgemeines

### Gehäuse

Gemäß IP42 vor Wasser und Staub geschützt (zur IP42-Einhaltung Installationsanleitung beachten), stoßfest gemäß IK08, Polycarbonat-/ABS-Gehäuse

Verkapselte Elektronik

Farbe: Weiß NCS S 1002-B

Anweisungen zum Umlackieren finden Sie auf der Supportseite des Produkts. Informationen über die Auswirkung auf die Gewährleistung finden Sie auf [axis.com/warranty-implication-when-repainting](https://axis.com/warranty-implication-when-repainting)

### Stromversorgung

Power over Ethernet (PoE) IEEE 802.3af/802.3at Typ 1 Klasse 2

Normal 3,6 W, max. 4,2 W

### Anschlüsse

Netzwerk: RJ-45 für 10BASE-T/100BASE-TX PoE, geschirmt

Audio: Audio und E/A-Konnektivität über Portcast-Technologie

### Speicherung

Unterstützt SD-Speicherkarten des Typs microSD, microSDHC und microSDXC

Unterstützt SD-Speicherkartenverschlüsselung (AES-XTS-Plain64 256bit)

Aufzeichnung auf NAS (Network Attached Storage)

Empfehlungen zu SD-Speicherkarten und NAS-Speichern finden Sie auf [axis.com](https://axis.com).

### Betriebsbedingungen

Temperatur: 0 °C bis +45 °C

Luftfeuchtigkeit: 10 bis 85 % rF (nicht kondensierend)

## Lagerbedingungen

Temperatur: -40 °C bis 65 °C

Luftfeuchtigkeit: 5 bis 95 % rF (nicht kondensierend)

## Abmessungen

Die Gesamtmaße des Produkts sind dem Maßbild in diesem Datenblatt zu entnehmen.

## Gewicht

150 g

## Inhalt des Kartons

Kamera, Installationsanleitung

## Optionales Zubehör

AXIS TM3812 Tamper Cover

AXIS T61 Audio und I/O Interface Series

Schwarzes Gehäuse

Rauchglas-Dome

AXIS Surveillance microSDXC™ Card

Weiteres Zubehör finden Sie auf [axis.com/products/axis-m3086-v#accessories](https://axis.com/products/axis-m3086-v#accessories)

## System-Tools

AXIS Site Designer, AXIS Device Manager, Produkt-Auswahlhilfe, Zubehör-Auswahlhilfe, Objektivrechner  
Erhältlich auf [axis.com](https://axis.com).

## Sprachen

Englisch, Deutsch, Französisch, Spanisch, Italienisch, Russisch, Chinesisch (vereinfacht), Japanisch, Koreanisch, Portugiesisch, Polnisch, Chinesisch (traditionell), Niederländisch, Tschechisch, Schwedisch, Finnisch, Türkisch, Thailändisch, Vietnamesisch

## Gewährleistung

Informationen zur 5-jährigen Gewährleistung finden Sie auf [axis.com/warranty](https://axis.com/warranty)

## Artikelnummern

Verfügbar auf [axis.com/products/axis-m3086-v#part-numbers](https://axis.com/products/axis-m3086-v#part-numbers)

## Nachhaltigkeit

### Substanzkontrolle

PVC-frei, BFR/CFR-frei gemäß JEDEC/ECA JS709

RoHS gemäß RoHS-Richtlinie 2011/65/EU und EN 63000:2018

REACH gemäß (EG) Nr. 1907/2006. Für SCIP UUID siehe [echa.europa.eu](https://echa.europa.eu)

6. \*Dieses Produkt enthält Software, die vom OpenSSL Project zur Verwendung im OpenSSL Toolkit ([openssl.org](https://openssl.org)) entwickelt wurde, sowie kryptografische Software, die von Eric Young ([eyay@cryptsoft.com](mailto:eyay@cryptsoft.com)) geschrieben wurde.

**Material**

Kunststoffanteil aus nachwachsenden Rohstoffen: 57 %  
(recycelt)

Auf Konfliktmineralien gemäß OECD-Leitfaden  
überprüft

Weitere Informationen zum Thema Nachhaltigkeit bei  
Axis finden Sie auf [axis.com/about-axis/sustainability](https://axis.com/about-axis/sustainability)

---

**Verantwortung für die Umwelt**

[axis.com/environmental-responsibility](https://axis.com/environmental-responsibility)

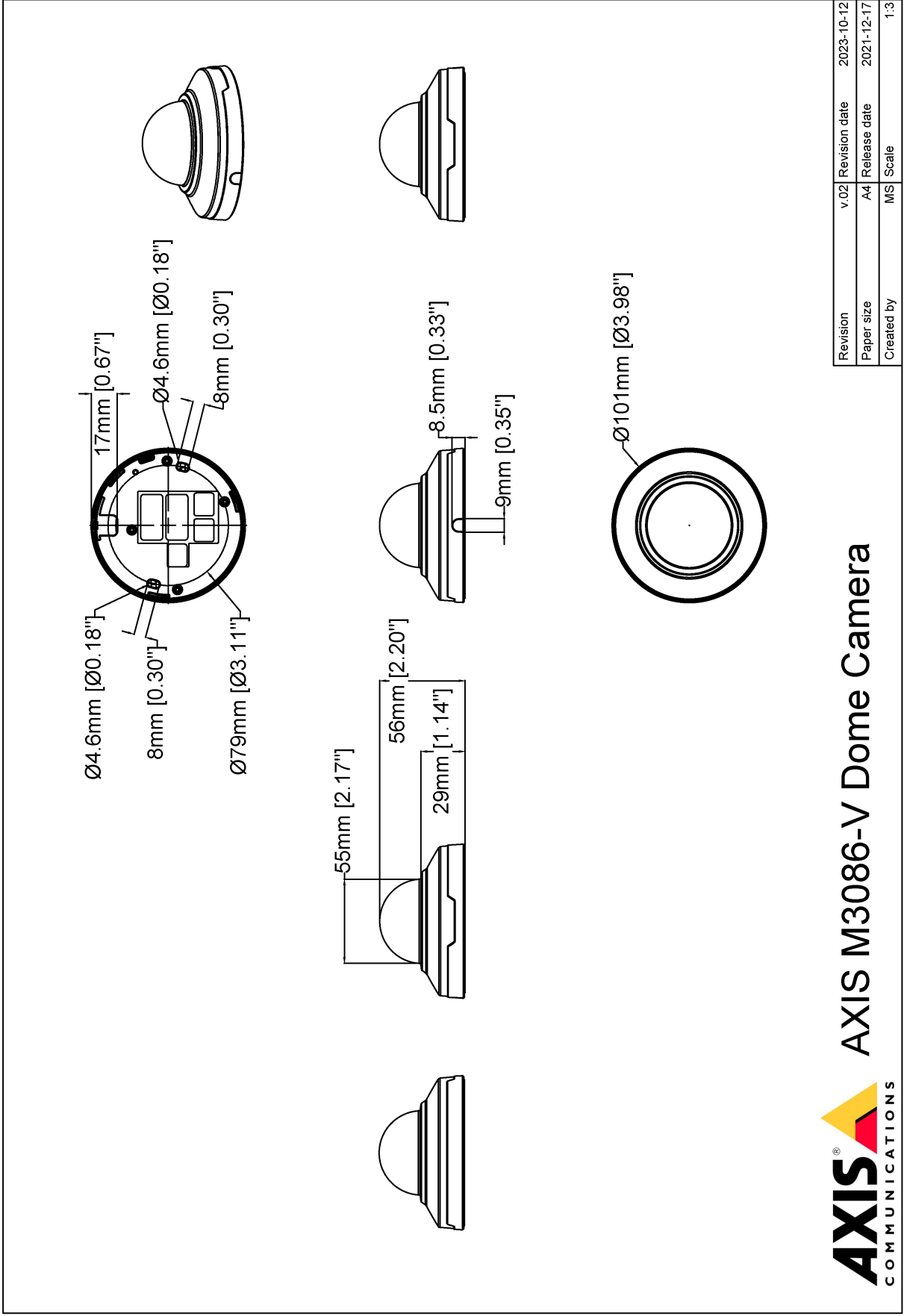
Axis Communications nimmt am UN Global Compact  
teil. Weitere Informationen hierzu finden Sie auf  
[unglobalcompact.org](https://unglobalcompact.org)

## **Erfassen, Beobachten, Erkennen, Identifizieren (Detect, Observe, Recognize, Identify – DORI)**

	DORI-Definition	Entfernung
Erfassen	25 px/m	48,4 m
Beobachten	63 px/m	19,2 m
Wiedererkennen	125 px/m	9,7 m
Identifizieren	250 px/m	4,8 m

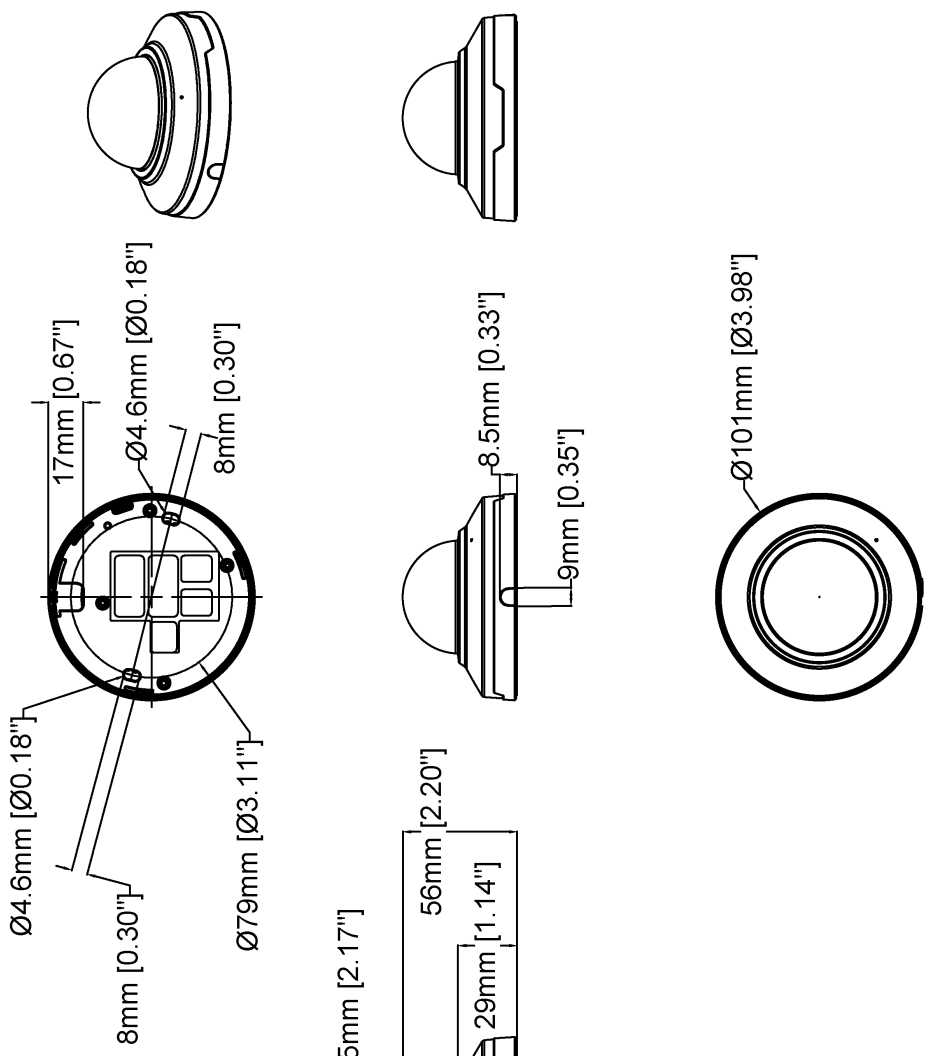
Die Berechnung der DORI-Werte erfolgt nach der Norm EN-62676-4 anhand der Pixeldichte für verschiedene Anwendungsfälle. Bei der Berechnung wird die Bildmitte als Bezugspunkt verwendet, um die Objektivverzeichnung zu berücksichtigen. Die Möglichkeit, Personen oder Objekte zu erkennen oder zu identifizieren, hängt von Faktoren wie Objektbewegung, Videokomprimierung, Lichtverhältnissen und Kamerafokus ab. Verwenden Sie bei der Planung Ränder. Die Pixeldichte variiert im Bild. Die berechneten Werte können sich von den Entfernungen in der realen Welt unterscheiden.

Maßbild



Revision	v.02	Revision date	2023-10-12
Paper size	A4	Release date	2021-12-17
Created by	MS	Scale	1:3





# AXIS M3086-V Mic Dome Camera

www.axis.com

Revision	v.01	Revision date	2023-10-12
Paper size	A4	Release date	2023-10-12
Created by	MS	Scale	1:3

© 2023 Axis Communications

## Hervorgehobene Funktionen

### AXIS Object Analytics

AXIS Object Analytics ist eine vorinstallierte, vielseitige Videoanalysefunktion zur Erfassung und Klassifizierung von Personen, Fahrzeugen und Fahrzeugtypen. Dank KI-basierter Algorithmen und Verhaltensmuster analysiert sie die Szene und das räumliche Verhalten darin – individuell und ganz auf Ihre spezifischen Anforderungen zugeschnitten. Skalierbar und Edge-basiert, erfordert die Software einen minimalen Einrichtungsaufwand und unterstützt verschiedene, gleichzeitig ablaufende Szenarien.

### AXIS Audio Analytics

AXIS Audio Analytics erzeugt über adaptive Audioerfassung Alarme bei plötzlichem Anstieg der Lautstärke. Mit den KI-basierten Klassifizierern erfasst sie Schreie und Rufe. Zusätzliche Bestätigung erhalten Sie, indem Sie AXIS Audio Analytics mit Videoanalyse kombinieren. Diese intelligente Anwendung überträgt nur Metadaten, um den Datenschutz zu gewährleisten. AXIS Audio Analytics ist ein zentrales Merkmal von AXIS OS und ist ohne zusätzliche Kosten vorinstalliert.

### Axis Edge Vault

Axis Edge Vault ist die hardwarebasierte Cybersicherheitsplattform zum Schutz des Axis Geräts. Sie bildet die Grundlage für jedweden sicheren Betrieb und bietet Funktionen zum Schutz der Identität des Geräts, zur Sicherung seiner Integrität und zum Schutz vertraulicher Daten vor unbefugtem Zugriff. Beispielsweise sorgt der sichere Systemstart dafür, dass ein Gerät nur mit signiertem Betriebssystem gestartet werden kann. Dies verhindert konkrete Manipulationen der Bereitstellungskette. Ein Gerät mit signiertem Betriebssystem kann außerdem neue Geräte-Software validieren, bevor es zulässt, dass sie installiert wird. Und hinsichtlich der Sicherheit ist der sichere Schlüsselspeicher der entscheidende Faktor für den Schutz kryptografischer Daten, die für die sichere Kommunikation (IEEE 802.1X, HTTPS, Axis Geräte-ID, Schlüssel für die Zutrittskontrolle usw.) verwendet werden, vor einem Missbrauch bei Sicherheitsverletzungen. Der sichere Schlüsselspeicher wird über ein gemäß dem Common Criteria oder FIPS 140 zertifiziertes, hardwarebasiertes, kryptografisches Rechenmodul bereitgestellt.

Darüber hinaus stellen signierte Videos sicher, dass Videobeweise als fälschungssicher eingestuft werden können. Jede Kamera fügt dem Videostream mithilfe einer Signatur einen eindeutigen, im sicheren Schlüsselspeicher gespeicherten Schlüssel hinzu. Dadurch kann das Video zur Axis Kamera zurückverfolgt werden, von der es stammt.

Weitere Informationen zu Axis Edge Vault finden Sie unter [axis.com/solutions/edge-vault](https://axis.com/solutions/edge-vault).

### Lightfinder

Die Axis Lightfinder-Technologie liefert selbst bei nahezu vollständiger Dunkelheit hochauflösende, farbgerechte Videobilder mit nur minimaler Bewegungsunschärfe. Durch das Entfernen von Rauschen macht Lightfinder dunkle Bereiche in einer Szene sichtbar und erfasst auch bei sehr schwachem Licht Einzelheiten. Mit Lightfinder unterscheiden Kameras die Farbe bei schwachem Licht besser als das menschliche Auge. Farben tragen bei der Videoüberwachung entscheidend zur Erkennung von Personen, Objekten oder Fahrzeugen bei.

### Zipstream

Die Axis' Zipstream technology verringert unter Beibehaltung kritischer forensischer Details den Bedarf an Bandbreite und Speicherplatz um teilweise mehr als 50 %. Zipstream arbeitet darüber hinaus mit drei intelligenten Algorithmen, die sicherstellen, dass relevante forensische Informationen identifiziert, aufgezeichnet und mit voller Bildauflösung und Bildrate übertragen werden.

Weitere Informationen finden Sie auf [axis.com/glossary](https://axis.com/glossary)