

AXIS D2210-VE Radar

Radar de 60 GHz para supervisión de tráfico y área durante las 24 horas del día

Este dispositivo basado en la red utiliza tecnología de radar avanzada para detectar, clasificar y rastrear de forma precisa a personas y vehículos en diversas condiciones climáticas y de luz. Con el perfil de supervisión de carretera activado, puede supervisar velocidades de hasta 200 km/h. Además, la banda led dinámica integrada puede utilizarse para disuadir, avisar o notificar. También puede apagarse para una supervisión más discreta. Además, la salida PoE le permite encender un dispositivo adicional sin que tener que usar más cable. Por ejemplo, puede añadir AXIS D2210-VE a una instalación de cámara existente. O bien, conecte un altavoz para dirigirse a las personas o reproducir mensajes pregrabados para disuadir actividades no deseadas.

- > Cobertura de 95° para detectar, clasificar y rastrear objetos
- > Disponemos de perfiles de supervisión de carreteras y de áreas
- > Supervisión de las velocidades de los vehículos hasta 200 km/h
- > Conéctese fácilmente con salida PoE y de extremo a extremo
- > Diseño compacto con banda LED integrada



AXIS D2210-VE Radar

Radar

Perfiles

Supervisión de zonas
Supervisión de carreteras

Sensor

FMCW (onda continua de frecuencia modulada)

Datos del objeto

Tipo de objeto (clases: personas, vehículos, desconocido), alcance, dirección, velocidad

Frecuencia

Perfil de supervisión de zona Canal 1: 61,25–61,48 GHz
Perfil de supervisión de zona Canal 2: 61,02–61,25 GHz
Perfil de supervisión de carretera Canal 2: 61,25–61,43 GHz
Perfil de supervisión de carretera Canal 2: 61,05–61,23 GHz

Potencia de transmisión de RF

<100 mW (EIRP)
Sin licencia. Ondas de radio inofensivas.

Altura de montaje recomendada

3,5–12 m¹

Inclinación de montaje recomendada

15°²

Distancia de detección

Perfil de supervisión de zona: 5–60 m (16–200 pies) al detectar a una persona³
5–90 m al detectar un vehículo³
Perfil de supervisión de carretera: Hasta 150 m al detectar un vehículo⁴

Velocidad radial

Perfil de supervisión de la zona: hasta 55 km/h
Perfil de supervisión de la carretera hasta 200 km/h

Campo de detección

Horizontal: 95°

Precisión de velocidad

+/- 2 km/h

Precisión de distancia

Perfil de supervisión de zona: 0,5 m
Perfil de supervisión de carretera: 0,8 m

Precisión de ángulo

1°

Diferenciación espacial

3 m⁵

Velocidad de actualización de datos

10 Hz

Cobertura

Perfil de supervisión de zona: 2 700 m² (29000 pies cuadrados) para personas
6100 m² para vehículos

Zona de coexistencia

Banda de frecuencia: 61 GHz
Radio: 350 m
Número recomendado de radares: hasta 8

Controles por radar

Múltiples zonas de detección, detección de traspaso de líneas con una o dos líneas, zonas de exclusión con filtros para objetos que permanecen poco en la escena, velocidad, tipo de objeto, duración de activador configurable
Activación/desactivación de la transmisión por radar, opacidad de la cuadrícula, opacidad de la zona, esquema de colores, duración de la estela, sensibilidad de detección, filtro de objetos con balanceo, filtro de objetos pequeños canal de frecuencias, calibración del mapa de referencia con opciones de escala, panorámica y zoom del mapa

Sistema en chip (SoC)

Modelo

ARTPEC-8

1. La altura del montaje afecta al rango de detección. Para obtener más información, consulte el manual de usuario en [axis.com](#).
2. El radar se puede inclinar 0–30°. Cuando la parte posterior del chasis está nivelada, el radar se inclina 15°. La inclinación del montaje afecta al rango de detección. Para obtener más información, consulte el manual de usuario en [axis.com](#).
3. Medido a 5 m de altura de montaje, con 15° de inclinación. Consulte más información en el manual del usuario en [axis.com](#).
4. Medido a una altura de montaje de 7 m, con movimiento vertical de 15°. La altura de montaje, la inclinación y la posición del radar afectan al rango de detección. Se recomienda colocar el radar delante o detrás de los vehículos en movimiento. Para obtener más información, consulte el manual de usuario en [axis.com](#).
5. Distancia mínima entre los objetos en movimiento.

Flash

1048 MB de RAM, 8192 MB de memoria flash

Capacidad de computación

Unidad de procesamiento de deep learning (DLPU)

Vídeo

Compresión de vídeo

H.264 (MPEG-4 Parte 10/AVC) Base Profile, Main Profile y High Profile
H.265 (MPEG-H Parte 2/HEVC) Main perfil
Motion JPEG

Resolución

De 1920x1080 a 640x360

Velocidad de fotogramas

Hasta 10 fps en todas las resoluciones

Transmisión de vídeo

Hasta 20 flujos de vídeo únicos y configurables⁶
Velocidad de imagen y ancho de banda controlables
VBR/ABR/MBR H.264/H.265
Indicador de transmisión de vídeo

Ajustes de la imagen

Compresión, rotación: 0°, 90°, 180°, 270°,
superposición dinámica de texto e imágenes

Audio

Características de audio

Emparejamiento de altavoces

Salida de audio

Salida mediante emparejamiento de altavoz

Red

Protocolos de red

IPv4, IPv6 USGv6, ICMPv4/ICMPv6, HTTP, HTTPS⁷, HTTP/2, TLS⁷, QoS Layer 3 DiffServ, FTP, SFTP, CIFS/SMB, SMTP, mDNS (Bonjour), UPnP[®], SNMP v1/v2c/v3 (MIB-II), DNS/DNSv6, DDNS, NTP, NTS, RTSP, RTP, SRTP/RTSPS, TCP, UDP, IGMPv1/v2/v3, RTCP, ICMP, DHCPv4/v6, ARP, SSH, LLDP, CDP, MQTT v3.1.1, Secure syslog (RFC 3164/5424, UDP/TCP/TLS), Dirección de enlace local (ZeroConf), IEEE 802.1X (EAP-TLS), IEEE 802.1AR

Integración del sistema

Interfaz de programación de aplicaciones

API abierta para la integración de software, incluidos VAPIX[®], metadatos y AXIS Camera Application Platform (ACAP); las especificaciones están disponibles en axis.com/developer-community

Conexión a la nube con un clic

ONVIF[®] Profile G, ONVIF[®] Profile M, ONVIF[®] Profile S y ONVIF[®] Profile T; especificaciones en onvif.org.

Sistemas de gestión de vídeo

Compatible con AXIS Camera Station y el software de gestión de vídeo de socios desarrolladores de aplicaciones de Axis disponible en axis.com/vms.

Controles en pantalla

Reproducir clip de medios

Edge-to-Edge

Emparejamiento de altavoces
Emparejamiento de la cámara

Condiciones de evento

Aplicación

Estado del dispositivo: por encima/por debajo/dentro de la temperatura de funcionamiento, dirección IP bloqueada, dirección IP eliminada, secuencia en directo activa, red perdida, nueva dirección IP, sistema preparado, fallo de datos de radar; interferencias, sin datos, manipulación

Almacenamiento local: grabación en curso, alteración del almacenamiento, problemas de estado de almacenamiento detectados

E/S: entrada digital, salida digital, disparador manual, entrada virtual

MQTT: sin estado

Detección de movimiento por radar

Programados y recurrentes: programador

6. Recomendamos un máximo de 3 flujos de vídeo únicos por canal para optimizar la experiencia del usuario, el ancho de banda de red y el uso del almacenamiento. Muchos clientes de vídeo de la red pueden utilizar una transmisión de vídeo única a través de un método de transporte multicast o unicast mediante la funcionalidad de reutilización de transmisiones integrada.

7. Este producto incluye software desarrollado por OpenSSL Project para su uso en el kit de herramientas OpenSSL (openssl.org) y software criptográfico escrito por Eric Young (eay@cryptsoft.com).

Acciones de eventos

E/S: alternar E/S una vez, alternar E/S mientras la regla esté activa

MQTT: publicar

Notificación: HTTP, HTTPS, TCP y correo electrónico

Superposición de texto

Radar: banda LED dinámica, seguimiento automático del radar, detección de radar

Grabaciones: tarjeta SD y recurso compartido de red

Trampas SNMP: enviar, enviar mientras la regla esté activa

LED de estado: iluminar, iluminar mientras la regla esté activa

Carga de imágenes o clips de vídeo: FTP, SFTP, HTTP, HTTPS, recurso compartido de red y correo electrónico

Transmisión de datos

Metadatos del radar con posición relativa, posición GPS⁸, velocidad, dirección y tipo de objeto

Ayudas de instalación integradas

Calibración del mapa de referencia, sensor para el ángulo de inclinación, posición GPS

Analítica

Aplicaciones

Incluido

AXIS Speed Monitor, AXIS Radar Integration for Microbus

Para consultar la compatibilidad con AXIS Camera Application Platform, que permite la instalación de aplicaciones de terceros, visite axis.com/acap

Software compatible

AXIS Radar Autotracking for PTZ (Slew to Cue, respuesta automática a blancos identificados por radar)
Para cámaras compatibles, vea axis.com/products/axis-radar-autotracking

Homologaciones

Marcas de productos

CSA, UL/cUL, CE

Cadena de suministro

Cumple los requisitos de TAA

Inalámbrica

EN 301489-1, EN 301489-3, EN 305550-2, FCC Parte 15 Subparte C

EMC

EN 55035, EN 55032 Clase A, EN 50121-4, EN 61000-3-3, EN 61000-6-1, EN 61000-6-2

Australia/Nueva Zelanda:

RCM AS/NZS CISPR 32 Clase A

Canadá: ICES-3(A)/NMB-3(A)

EE. UU.: FCC Parte 15 Subparte B Clase A

Seguridad

CAN/CSA C22.2 N.º 62368-1 ed. 3,

IEC/EN/UL 62368-1 ed. 3

Entorno

IEC 60068-2-1, IEC 60068-2-2, IEC 60068-2-6,

IEC 60068-2-14, IEC 60068-2-27, IEC 60068-2-78,

IEC/EN 60529 IP66/IP67, IEC/EN 62262 IK10,

NEMA 250 Tipo 4X, NEMA TS 2 (2.2.7-2.2.9)

Red

NIST SP500-267

Ciberseguridad

ETSI EN 303 645, etiqueta de seguridad de TI de BSI

Ciberseguridad

Seguridad perimetral

Software: sistema operativo firmado, protección contra retrasos de fuerza bruta, autenticación digest y flujo de código de autorización OpenID OAuth 2.0 RFC6749 para la gestión centralizada de cuentas ADFS, protección de contraseñas

Hardware: Plataforma de ciberseguridad Axis Edge Vault

TPM 2.0 (CC EAL4+, FIPS 140-2 Nivel 2), seguridad del sistema en el chip (TEE), almacén de claves seguro, arranque seguro, sistema de archivos cifrado (AES-XTS-Plain64 256bit)

Seguridad de red

IEEE 802.1X (EAP-TLS, PEAP-MSCHAPv2)⁹,

IEEE 802.1AE (MACsec PSK/EAP-TLS), IEEE 802.1AR,

HTTPS/HSTS⁹, TLS v1.2/v1.3⁹, Network Time Security

(NTS), Certificado pki x.509, firewall basado en host

8. Introduzca manualmente la posición GPS del radar para obtener la posición GPS de los objetos en la secuencia de datos.

9. Este producto incluye software desarrollado por OpenSSL Project para su uso en el kit de herramientas OpenSSL. (openssl.org) y software criptográfico escrito por Eric Young (eay@cryptsoft.com).

Documentación

Guía de seguridad de sistemas de AXIS OS
Política de gestión de vulnerabilidades de Axis
Axis Security Development Model
Lista de materiales del software AXIS OS (SBOM)
Para descargar documentos, vaya a axis.com/support/cybersecurity/resources
Para obtener más información sobre el servicio de asistencia para ciberseguridad de Axis, vaya a axis.com/cybersecurity.

General

Carcasa

Con clasificación IP66/IP67, NEMA 4X e IK10
Carcasa de aluminio
Color: blanco NCS S 1002-B
Para consultar las instrucciones de repintado, vaya a la página de asistencia técnica del producto. Para obtener información sobre el impacto en la garantía, vaya a axis.com/warranty-implication-when-repainting.

Alimentación

Alimentación a través de Ethernet (PoE) IEEE 802.3at, Tipo 2 Clase 4
5,88 W típicos, 8 W máx.

Para salida PoE:

Alimentación a través de Ethernet (PoE) IEEE 802.3bt, Tipo 3 Clase 6, máx 38 W. El radar proporciona alimentación a través de Ethernet (PoE) IEEE 802.3at, Tipo 2 Clase 4 (30 W) a un segundo dispositivo 10–28 V CC, 5 W típicos, 6,44 W máx.

Conectores

Red: PoE apantallado RJ45 10BASE-T/100BASE-TX/1000BASE-T
Red: RJ45 1000BASE-T Salida PoE para alimentar un dispositivo PoE externo
E/S: Bloque de terminales para 1 entrada de alarma supervisada y 1 salida (salida de 12 V CC, carga máx. 50 mA)
Alimentación: Entrada CC, bloque de terminales

LED dinámico

Banda LED dinámica con LED RGB (rojo, verde, azul) y diseños de luz predefinidos
Visibilidad de luz diurna de hasta 60 m¹⁰

Almacenamiento

Compatibilidad con tarjetas microSD/microSDHC/microSDXC
Compatibilidad con cifrado de tarjeta SD (AES-XTS-Plain64 256 bits)
Grabación en almacenamiento conectado a la red (NAS)
Consulte las recomendaciones sobre tarjetas SD y NAS en axis.com.

Condiciones de funcionamiento

De -40 °C a 60 °C (de -40 °F a 140 °F)
Humedad relativa del 10 al 100 % (con condensación)
Velocidad del viento (sostenida): 75 m/s¹¹

Condiciones de almacenamiento

De -40 °C a 65 °C (de -40 °F a 149 °F)
Humedad relativa del 5 al 95 % (sin condensación)

Dimensiones

Para conocer las dimensiones totales del producto, consulte el plano de dimensiones de esta ficha técnica.
Área efectiva proyectada (EPA): 0,023 m² (0.25 pies²)

Peso

1 250 g (2,8 lib)

Contenido de la caja

Radar, AXIS TQ1003-E Wall Mount, guía de instalación, destornillador TORX® T20, punta TORX® T30, conectores de bloque de terminales, protector del conector, juntas de cable, clave de autenticación del propietario

Accesorios opcionales

AXIS T8415 Wireless Installation Tool
AXIS Surveillance Cards
Para obtener más información sobre accesorios, consulte axis.com/products/axis-d2210-ve-radar#accessories

Herramientas de sistema

AXIS Site Designer, AXIS Device Manager, selector de productos, selector de accesorios
Disponibles en axis.com

Idiomas

Inglés, alemán, francés, español, italiano, ruso, chino simplificado, japonés, coreano, portugués, polaco, chino tradicional

Garantía

Garantía de 5 años; consulte axis.com/warranty

10. Con luz solar directa. El alcance aumenta en condiciones con menos luz.

11. Para cálculos de fuerza de arrastre, utilice la superficie proyectada real (EPA).

Números de pieza

Disponible en axis.com/products/axis-d2210-ve-radar#part-numbers

Sostenibilidad

Control de sustancias

Sin PVC, sin BFR/CFR de conformidad con la norma JEDEC/ECA, JS709

RoHS de conformidad con la directiva europea RoHS 2011/65/EU/ y 2015/863 y con la norma EN IEC 63000:2018

REACH de conformidad con (CE) n.º 1907/2006. Para SCIP UUID, consulte echa.europa.eu

Materiales

Contenido de plástico renovable a base de carbono: 20 % (reciclado)

Análisis de minerales conflictivos conforme a las directrices de la OCDE

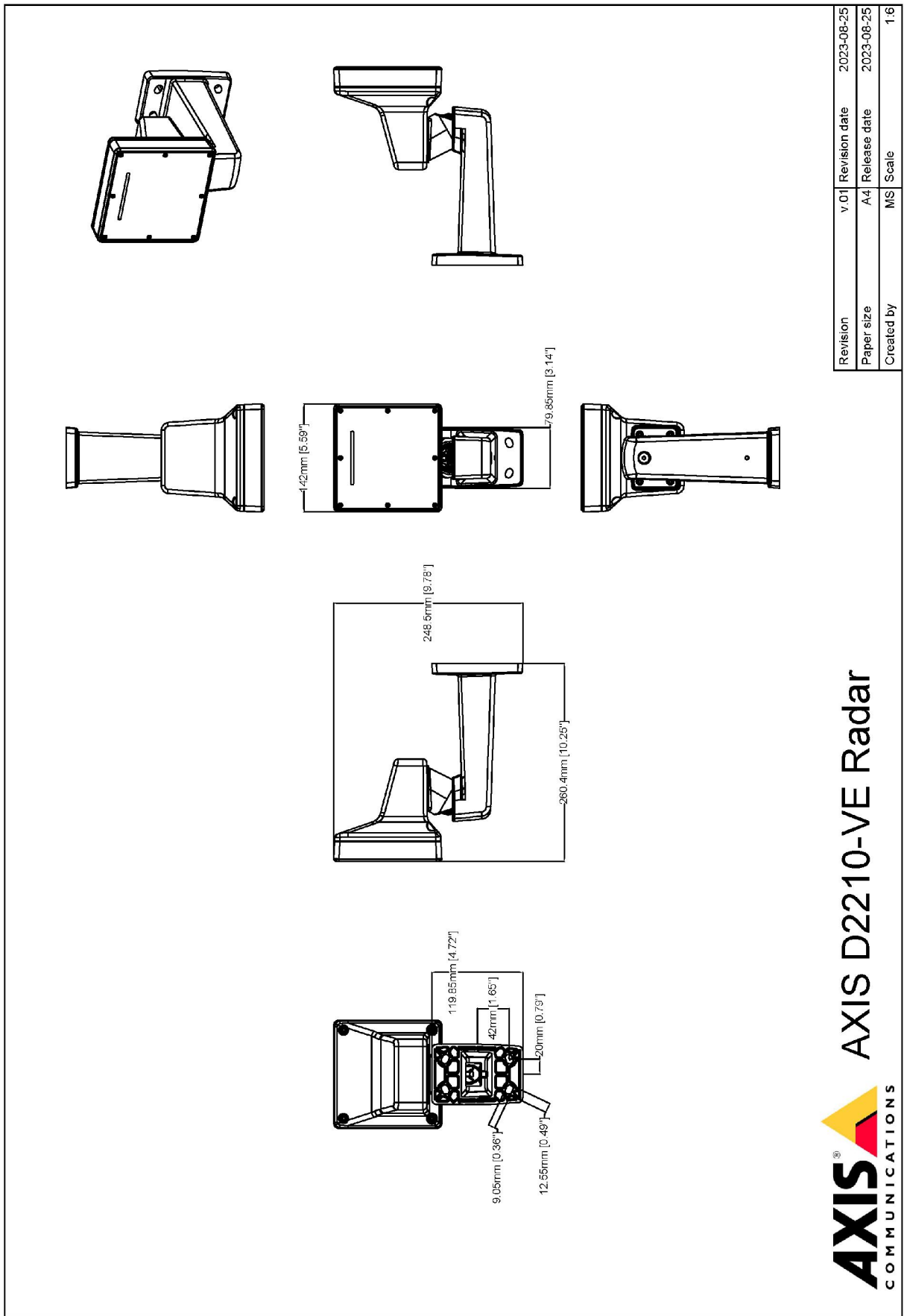
Para obtener más información sobre la sostenibilidad en Axis, vaya a axis.com/about-axis/sustainability

Responsabilidad medioambiental

axis.com/environmental-responsibility

Axis Communications es firmante del Acuerdo Mundial de las Naciones Unidas, obtenga más información en unglobalcompact.org

Esquemas de dimensiones



AXIS COMMUNICATIONS
 www.axis.com

Revision	v.01	Revision date	2023-08-25
Paper size	A4	Release date	2023-08-25
Created by	MS	Scale	1:6

© 2023 Axis Communications

Funciones destacadas

Perfiles de radar

La supervisión de área es un perfil de detección para los radares en casos de uso de vigilancia. Se utiliza mejor para objetos que se mueven a una velocidad de hasta 55 km/h (34 mph). Detecta si un objeto es un ser humano, un vehículo o un objeto desconocido.

La supervisión de carreteras es un perfil de detección para los radares en casos de uso de tráfico. El perfil de supervisión de carretera resulta óptimo para controlar vehículos que circulan a una velocidad de hasta 200 km/h en zonas urbanas, zonas cerradas y en carreteras interurbanas. Este perfil no debe usarse en la detección de personas u otros tipos de objetos. La capacidad de detección a altas velocidades depende del producto de radar de Axis que se esté utilizando.

Banda LED dinámica

La banda LED dinámica es una característica de determinados radares Axis. Con LED RGB (rojo, verde, azul) y patrones de luz predefinidos, puede utilizarse para disuadir, avisar o notificar.

Edge-to-Edge

La tecnología de extremo a extremo hace que los dispositivos IP se comuniquen directamente entre sí. Ofrece una funcionalidad de emparejamiento inteligente entre, por ejemplo, las cámaras Axis y los productos de audio o radar de Axis.

Axis Edge Vault

Axis Edge Vault es la plataforma de ciberseguridad basada en hardware que protege el dispositivo Axis. Constituye la base de la que dependen todas las operaciones seguras y ofrece características para proteger la identidad del dispositivo, proteger su y proteger la información confidencial frente a accesos no autorizados. Por ejemplo, el **arranque seguro** garantiza que un dispositivo solo puede arrancar con el **sistema operativo firmado**. De esta forma, se evita la manipulación de la cadena de suministro física. Con el SO firmado, el dispositivo puede validar también el nuevo software antes de aceptar instalarlo. El **almacén de claves seguro** es la pieza clave para proteger la información criptográfica que se utiliza para una comunicación segura (IEEE 802.1X, HTTPS, ID de dispositivo Axis, claves de control de acceso, etc.) contra la extracción maliciosa en caso de una infracción de la seguridad. El almacén de claves seguro y las conexiones seguras se proporcionan a través de un módulo de cálculo criptográfico basado en hardware certificado por FIPS 140 o criterios comunes.

Para obtener más información sobre Axis Edge Vault, vaya a axis.com/solutions/edge-vault.

Para obtener más información, consulte axis.com/glossary