

AXIS P3905-R Mk III Dome Camera

Sorveglianza integrata interna da 2 MP

Questa telecamera di bordo da 2 MP, compatta e discreta è conforme alle norme per apparecchiature elettroniche installate a bordo di mezzi di trasporto come EN50155 e EN45545 ed è in grado di resistere alle vibrazioni e a un'ampia gamma di temperature. Inoltre, con l'alloggiamento AXIS TP3826-E questa telecamera a cupola può essere montata all'esterno di un veicolo. Grazie a Lightfinder e Forensic WDR, fornisce dettagli anche in condizioni di illuminazione difficili. mentre con la modalità semaforo può distinguere il colore dei semafori nelle scene buie. Gli obiettivi M12 opzionali sono disponibili per regolare il campo visivo per scopi di monitoraggio personalizzati.

- > **Design robusto e compatto**
- > **Conforme a EN50155**
- > **Lightfinder e Forensic WDR**
- > **Zipstream**
- > **Modalità Traffic Light**



AXIS P3905-R Mk III Dome Camera

Varianti	AXIS P3905-R Mk III RJ45 3,6 mm AXIS P3905-R Mk III M12 3,6 mm AXIS P3905-R Mk III M12 2,8 mm
-----------------	---

Telecamera

Sensore immagini	RGB CMOS Progressive Scan da 1/2,9" Dimensioni pixel 2,8 µm
Obiettivo	3,6 mm, F2.0 : Campo visivo orizzontale: 88° Campo visivo verticale: 47° Distanza di messa a fuoco minima: 0,3 m Attacco M12, Iride fisso 2,8 mm, F1.2 : Campo visivo orizzontale: 107° Campo visivo verticale: 56° Distanza di messa a fuoco minima: 0,3 m Attacco M12, Iride fisso Consultare Accessori opzionali per obiettivi intercambiabili
Illuminazione minima	3,6 mm, F2.0 : Colore: 0,04 lux a 30 IRE F2.0 Colore: 0,13 lux a 50 IRE F2.0 2,8 mm, F1.2 : Colore: 0,02 lux a 30 IRE F1.2 Colore: 0,07 lux a 50 IRE F1.2
Velocità otturatore	Con WDR: da 1/19000 s a 1/5 s Senza WDR: da 1/17000 s a 1/5 s
Regolazione telecamera	Panoramica: ±30° Inclinazione: 15-90° Rotazione: ±175°

System-on-chip (SoC)

Modello	S6LM55
Memoria	RAM da 1.024 MB, Flash da 512 MB

Video

Compressione video	H.264 (MPEG-4 Parte 10/AVC) profili principale ed elevato H.265 (MPEG-H parte 2/HEVC), profilo principale Motion JPEG
Risoluzione	16:9: da 1920x1080 a 640x360 16:10: da 1280x800 a 640x400 4:3: Da 1280x960 a 320x240
Velocità in fotogrammi	H.264 e H.265: 25/30 fps (50/60 Hz) in tutte le risoluzioni Motion JPEG: 15 fps (50/60 Hz) in tutte le risoluzioni
Streaming video	Fino a 4 flussi video unici e configurabili ^a Possibilità di trasmettere più flussi H.264, H.265 e Motion JPEG configurabili singolarmente Axis' Zipstream technology in H.264 e H.265 Velocità in fotogrammi e larghezza di banda regolabili VBR/ABR/MBR H.264 e H.265 Indicatore di streaming video
WDR	Forensic WDR: fino a 120 dB a seconda della scena
Riduzione del rumore	Filtro spaziale (riduzione del rumore 2D) Filtro temporale (riduzione del rumore 3D)
Impostazioni immagini	Compressione, luminosità, nitidezza, contrasto, bilanciamento del bianco, WDR forense, controllo dell'esposizione, zone di esposizione, messa a fuoco precisa in condizioni di scarsa illuminazione, rotazione: 0°, 90°, 180°, 270° incluso il formato corridoio, sovrapposizione testo dinamica, 32 privacy mask poligonali singole, specularità delle immagini Profili scena: forense, vivido, panoramica del traffico
Elaborazione delle immagini	Axis Zipstream, Forensic WDR, Lightfinder
Pan/Tilt/Zoom (rotazione, inclinazione e zoom)	PTZ digitale, posizioni preset, giro di ronda, coda di controllo
Rete	
Protocolli di rete	IPv4, IPv6 USGv6, HTTP, HTTPS, HTTP/2, TLS, QoS Layer 3 DiffServ, FTP, SFTP, CIFS/SMB, SMTP, mDNS (Bonjour), UPnP®, SNMP v1/v2c/v3 (MIB-II), DNS/DNSv6, DDNS, NTP, RTSP, RTP, SRTP, TCP, UDP, IGMPv1/v2/v3, RTPC, ICMP, DHCPv4/v6, ARP, SOCKS, SSH, LLDP, CDP, MQTT v3.1.1, indirizzo di collegamento locale (ZeroConf)

Integrazione di sistemi

Application Programming Interface	API aperta per l'integrazione di software, compresi VAPIX® ed AXIS Camera Application Platform (ACAP); specifiche disponibili all'indirizzo axis.com/developer-community . Connessione al cloud con un clic Profilo G di ONVIF®, Profilo M di ONVIF®, Profilo S di ONVIF® e Profilo T di ONVIF®, specifiche disponibili all'indirizzo onvif.org
Sistemi di gestione video	Compatibile con AXIS Camera Station Edge, AXIS Camera Station Pro, AXIS Camera Station 5 e con il software per la gestione video di partner di AXIS, disponibile all'indirizzo axis.com/vms .
Comandi su schermo	Indicatore di streaming video Wide Dynamic Range Privacy mask
Condizioni degli eventi	Stato del dispositivo: sopra la temperatura di esercizio, sopra o sotto la temperatura di esercizio, sotto la temperatura di esercizio, indirizzo IP rimosso, interruzione della connessione di rete, nuovo indirizzo IP, errore di archiviazione, pronto all'uso, all'interno dell'intervallo della temperatura di esercizio Archiviazione su dispositivi edge: registrazione in corso, interruzione dell'archiviazione I/O: attivazione manuale, input virtuale Sottoscrizione MQTT Pianificato e ricorrente: evento pianificato Video: degradazione media della velocità di trasmissione, flusso dal vivo aperto, manomissione
Azioni eventi	Giri di ronda Caricamento immagini i clip video: FTP, HTTP, HTTPS, SFTP, e-mail e condivisione di rete Notifica: HTTP, HTTPS, TCP ed e-mail Testo sovrapposto Posizioni preimpostate Registrazione video: scheda di memoria e condivisione di rete Messaggi di trap SNMP Modalità WDR Pubblicazione MQTT
Supporti di installazione incorporati	Contatore di pixel
Analitiche	
Applicazioni	Area inclusa AXIS Video Motion Detection, allarme di Active Tampering ^b Supporta AXIS Fence Guard, AXIS Loitering Guard, AXIS Motion Guard Per il supporto per AXIS Camera Application Platform che consente l'installazione di applicazioni di terze parti, visitare axis.com/acap
Approvazioni	
Marcature del prodotto	CE, ECE, KC, RCM, UL/cUL, UKCA, VCCI, WEEE
Catena di fornitura	Conformità a TAA Conformità a NDAA
EMC	EN 55032 Classe A, EN 55035, EN 61000-6-1, EN 61000-6-2, ECE R10 rev.06 (approvazione E), EN 50498, Australia/Nuova Zelanda: RCM AS/NZS CISPR 32 Classe A Canada: ICES-3(A)/NMB-3(A) Giappone: VCCI Classe A, Corea: KS C 9835, KS C 9832 Classe A, Stati Uniti: FCC Parte 15 Sottosezione B Classe A Apparecchiature integrabili in mezzi di trasporto: EN 50121-3-2, EN 50121-4, IEC 62236-4
Protezione	IEC/EN/UL 62368-1, CAN/CSA C22.2 No. 62368-1, UN ECE R118 EN 45545-2, NFPA 130 ^c
Ambiente	IEC/EN 60529 IP66, IEC/EN 60529 IP67, IEC/EN 62262 IK10, IEC 60721-3-5 Classe 5M3 (vibrazioni e urti), IEC 60068-2-1, IEC 60068-2-2, IEC 60068-2-27, IEC 60068-2-64, IEC 60068-2-78, IEC 60068-2-14 IEC/EN 61373 Categoria 1 Classe B, EN 50155:2021 OT1/ST2
Rete	NIST SP500-267

Cybersecurity	ETSI EN 303 645
Cybersecurity	
Sicurezza edge	Software: SO firmato, protezione ritardo forza bruta, autenticazione digest e OAuth 2.0 RFC6749 OpenID Authorization Code Flow per la gestione centralizzata dell'account ADFS, protezione mediante password, crittografia scheda di memoria AES-XTS-Plain64 256 bit Hardware: Piattaforma di cybersecurity Axis Edge Vault Secure element (CC EAL 6+), sicurezza system-on-chip (TEE), ID dispositivo Axis, archivio chiavi sicuro, video firmato, avvio sicuro, file system crittografato (AES-XTS-Plain64 256bit)
Protezione della rete	IEEE 802.1x (EAP-TLS, PEAP-MSCHAPv2), IEEE 802.1AE (MACsec PSK/EAP-TLS), IEEE 802.1AR, HTTPS/HSTS, TLS v1.2/v1.3, Network Time Security (NTS), X.509 PKI certificato, firewall basato su host
Documentazione	AXIS Hardening Guide Policy di gestione delle vulnerabilità AXIS AXIS Security Development Model Distinta base del software AXIS OS (SBOM) Per il download dei documenti, vai a axis.com/support/cybersecurity/resources Per maggiori informazioni relativamente al supporto per la sicurezza informatica Axis, visitare axis.com/cybersecurity
Generale	
Alloggiamento	Custodia in alluminio e policarbonato classe IP66/67 e IK10
Montaggio	All'interno di veicoli e materiale rotabile
Alimentazione	Power over Ethernet (PoE) IEEE 802.3af/802.3at Tipo 1 Classe 1 Tipica 2,2 W, max 3,8 W
Connettori	RJ45: maschio, 10BASE-T/100BASE-TX M12: femmina, rinforzato, codificato D con dado di attacco girevole Tutti i connettori supportano PoE
Archiviazione	Supporto per scheda di memoria microSD/microSDHC/microSDXC con classe di velocità UHS U1 Supporto per la registrazione su NAS (Network Attached Storage). Per consigli sulle schede di memoria e su NAS, visitare axis.com
Condizioni d'esercizio	Da -30 °C a 55 °C Massimo (intermittente): 70 °C Umidità: relativa 10 - 100% (con condensa)
Condizioni di immagazzinaggio	Da -40 °C a 65 °C
Dimensioni	Altezza: 50 mm (1.97 in), ø 110 mm (4.33 in)
Peso	241 g
Contenuto della scatola	Telecamera, guida all'installazione, 1 licenza utente per decodificatore Windows®, strumento per l'obiettivo

Accessori opzionali	Obiettivi Obiettivo M12 2,1 mm F2.2: campo visivo orizzontale di 145° Obiettivo M12 2,8 mm F1.2: campo visivo orizzontale di 107° Obiettivo M12 3,6 mm F2.0: campo visivo orizzontale di 88° Obiettivo M12 6 mm F1.6: campo visivo orizzontale di 51° Obiettivo M12 8 mm F1.6: campo visivo orizzontale di 39° Altro AXIS T94D01S Mount Bracket, AXIS T94D02S Curved Mount Bracket, Network coupler IP66, Network cable coupler indoor, TM3101 Pendant Wall Mount, AXIS TP3826-E housing, TP3827 Clear Dome Cover, TP3830 Top Black Cover Per ulteriori accessori, visitare axis.com/products/axis-p3905-r-mk-iii#accessories
Strumenti di sistema	AXIS Site Designer, AXIS Device Manager, selettore prodotti, selettore accessori, calcolatore obiettivo Disponibile all'indirizzo axis.com
Lingue	Inglese, tedesco, francese, spagnolo, italiano, russo, cinese semplificato, giapponese, coreano, portoghese, polacco, cinese tradizionale, olandese, ceco, svedese, finlandese, turco, thailandese, vietnamita
Garanzia	Garanzia di 5 anni, visitare axis.com/warranty
Codici prodotto	Disponibile presso axis.com/products/axis-p3905-r-mk-iii#part-numbers
Sostenibilità	
Controllo sostanza	Senza PVC, senza BFR/CFR RoHS conformemente alla direttiva UE RoHS 2011/65/UE/ e EN 63000:2018 REACH in conformità con il regolamento (CE) n. 1907/2006. Per l'UUID SCIP, vedere axis.com/partner .
Materiali	Alluminio riciclato: 95% Sottoposto a controlli conformemente alle linee guida OCSE nell'ambito dei "conflict minerals" Per ulteriori informazioni relative alla sostenibilità presso Axis, visitare axis.com/about-axis/sustainability
Responsabilità ambientale	axis.com/environmental-responsibility Axis Communications è un firmatario del Global Compact delle Nazioni Unite, per maggiori informazioni vai su unglobalcompact.org

- Raccomandiamo l'uso di un massimo di 3 flussi video unici per telecamera o canale, per un'esperienza utente, una larghezza di banda della rete e un utilizzo dello spazio di archiviazione ottimizzati. Un flusso video unico si può trasmettere a molti client video nella rete tramite il metodo di trasporto multicast o unicast attraverso la funzionalità integrata di riutilizzo dei flussi.
- Per il rilevamento di tentativi di manomissione in scene statiche e non affollate.
- ASTM E162 e le parti non infiammanti di ASTM E662

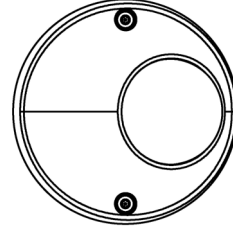
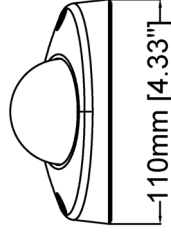
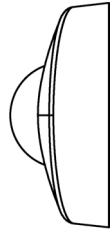
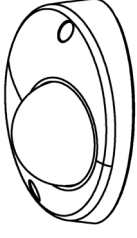
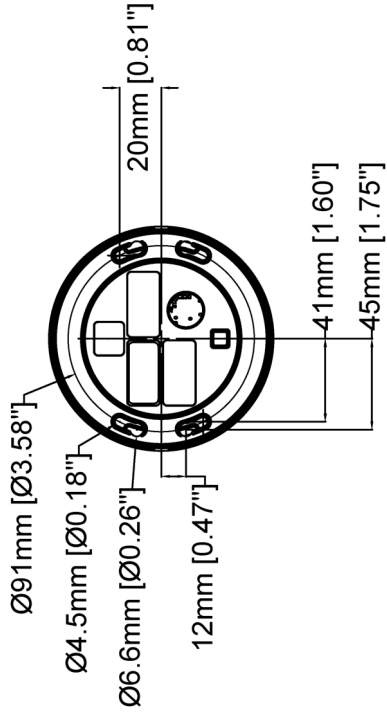
Rilevare, osservare, riconoscere, identificare (DORI)

Obiettivo da 3,6 mm	Definizione DORI	Distanza
Rilevamento	25 px/m.	50,6 m
Osservazione	63 px/m	20,1 m
Riconoscimento	125 px/m.	10,1 m
Identificazione	250 px/m.	5,1 m

Obiettivo da 2,8 mm	Definizione DORI	Distanza
Rilevamento	25 px/m.	21,1 m
Osservazione	63 px/m	7,4 m
Riconoscimento	125 px/m.	4,2 m
Identificazione	250 px/m.	2,1 m

Axis calcola i valori DORI utilizzando le densità pixel per i diversi casi di utilizzo, come consigliato dallo standard EN-62676-4. I calcoli usano il centro dell'immagine come punto di riferimento e valutano la distorsione dell'obiettivo. La possibilità di eseguire il riconoscimento o l'identificazione di una persona o di un oggetto dipende da fattori quali

il movimento degli oggetti, la compressione video, le condizioni di luminosità e la messa a fuoco della telecamera. Usa i margini nel corso della pianificazione. La densità pixel varia nell'immagine ed è possibile che i valori calcolati differiscano dalle distanze nel mondo reale.

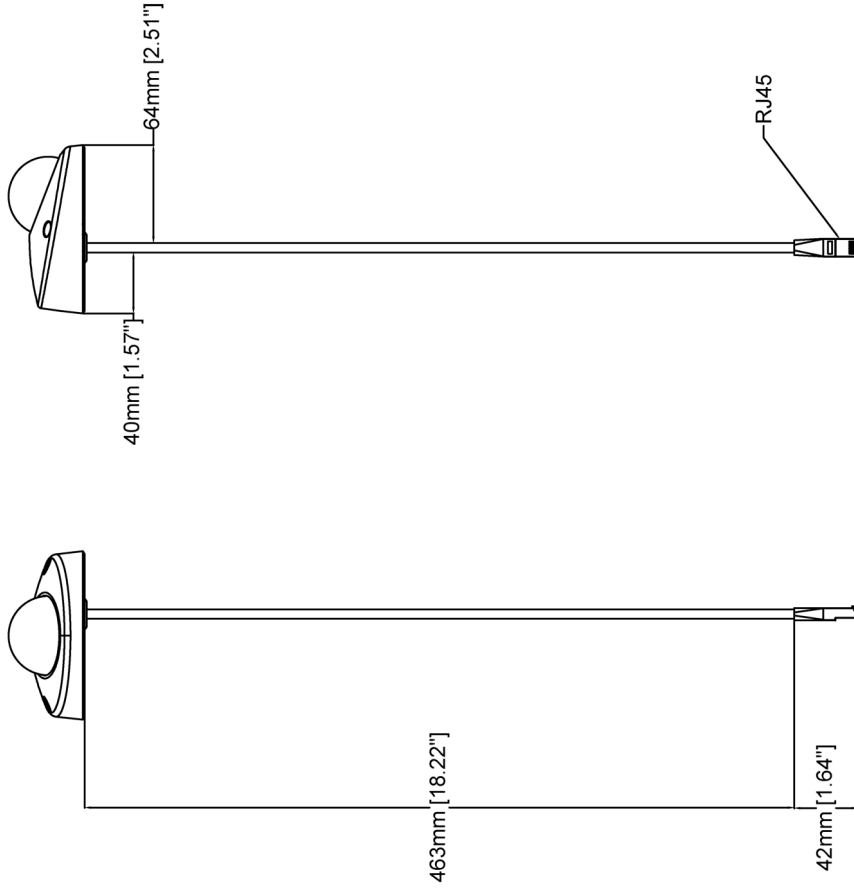


AXIS P3905-R Mk III Dome Camera

www.axis.com

Revision	v.01	Revision date	2022-12-14
Paper size	A4	Release date	2022-12-14
Created by	MS	Scale	1:3

© 2022 Axis Communications

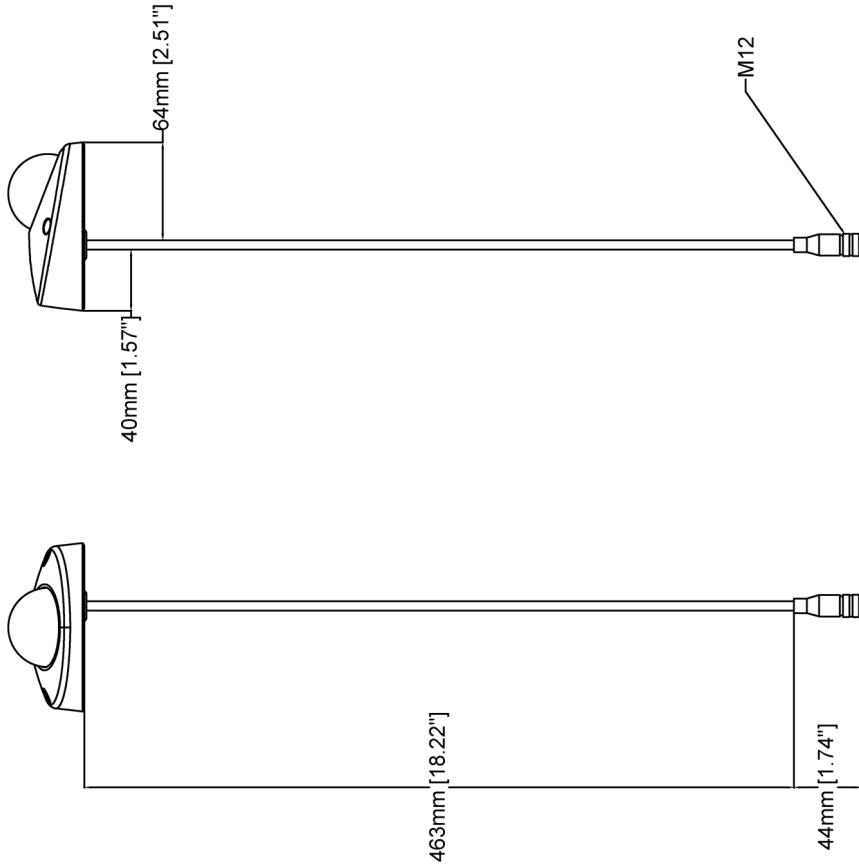


AXIS P3905-R Mk III Dome Camera

Revision	v.01	Revision date	2022-12-14
Paper size	A4	Release date	2022-12-14
Created by	MS	Scale	1:4

© 2022 Axis Communications

www.axis.com



www.axis.com

AXIS P3905-R Mk III Dome Camera

Revision	v.01	Revision date	2022-12-14
Paper size	A4	Release date	2022-12-14
Created by	MS	Scale	1:4

© 2022 Axis Communications

Funzionalità evidenziate

Axis Edge Vault

Axis Edge Vault è la piattaforma di cybersicurezza basata sull'hardware che protegge il dispositivo Axis. Rappresenta la base sulla quale poggiano tutte le operazioni sicure e mette a disposizione funzionalità per la tutela dell'identità del dispositivo, la salvaguardia della sua integrità e la protezione dei dati sensibili da accessi non autorizzati. Ad esempio, l'avvio sicuro assicura che un dispositivo possa essere avviato solo con **SO firmato**, impedendo la manomissione fisica della catena di fornitura. Con il sistema operativo firmato, il dispositivo è anche in grado di convalidare il nuovo software del dispositivo prima di accettarne l'installazione. Il **keystore sicuro** è l'elemento essenziale per proteggere le informazioni di crittografia utilizzate per una comunicazione sicura (IEEE 802.1X, HTTPS, ID dispositivo Axis, chiavi di controllo degli accessi e così via) contro malintenzionati in caso di violazione della sicurezza. Il keystore sicuro e le connessioni sicure vengono forniti tramite un modulo di elaborazione crittografico basato su hardware con certificazione FIPS 140 o Common Criteria.

Inoltre, il video firmato assicura che le prove video possano essere verificate come non garantite. Ogni telecamera utilizza la propria chiave univoca per la firma video, memorizzata in modo sicuro nel keystore sicuro, per aggiungere una firma nel flusso video consentendo di tracciare il video sulla telecamera Axis da dove è nato.

Per maggiori informazioni relativamente ad Axis Edge Vault, visitare axis.com/solutions/edge-vault.

Zipstream

La tecnologia Axis Zipstream conserva tutti i dettagli forensi importanti nel flusso video e allo stesso tempo riduce i requisiti di archiviazione e di larghezza di banda mediamente del 50%. Zipstream comprende inoltre tre algoritmi intelligenti che assicurano l'identificazione, registrazione e invio delle informazioni forensi rilevanti alla massima risoluzione e velocità in fotogrammi.

Forensic WDR

Le telecamere Axis con tecnologia ampio intervallo dinamico (WDR) consentono una chiara visualizzazione di importanti dettagli forensi contrapponendosi alla visualizzazione in condizioni di illuminazione difficili. La differenza tra le aree più chiare e più scure può rappresentare un problema per l'usabilità e la nitidezza dell'immagine. Forensic WDR riduce in modo efficace il rumore e gli artefatti visibili, per video ottimizzati per l'uso forense.

Lightfinder

La tecnologia Axis Lightfinder consente un'elevata risoluzione video a colori con un minimo di sfocatura da movimento anche nella completa oscurità. Eliminando il rumore, Lightfinder rende le aree scure visibili in una scena e acquisisce dettagli in condizioni di bassa luminosità. Le telecamere dotate di tecnologia Lightfinder distinguono i colori in condizioni di bassa luminosità meglio rispetto all'occhio umano. Nella sorveglianza, il colore può essere il fattore critico per identificare una persona, un oggetto o un veicolo.

Per ulteriori informazioni, consulta axis.com/glossary