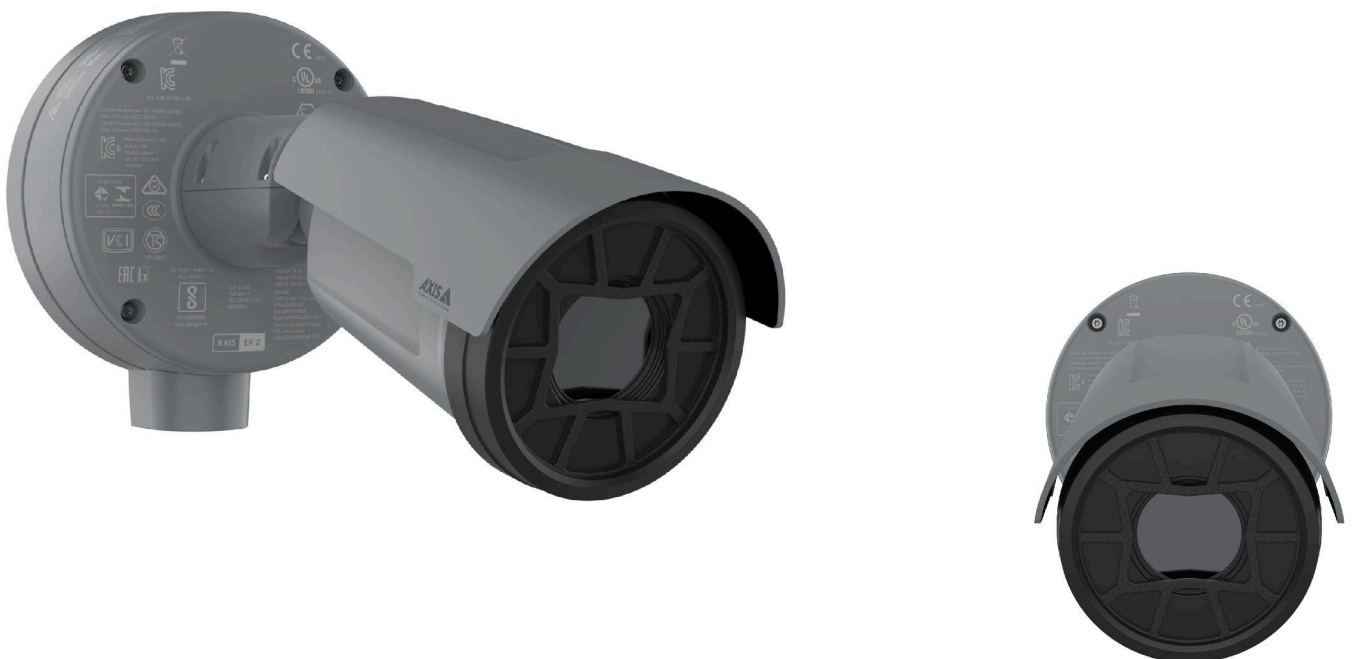


AXIS Q1961-XTE Explosion-Protected Thermal Camera

Kamera termometryczna z certyfikatem Class/Division 2 i Zone 2

Ta kompaktowa i lekka kamera z ochroną przeciwwybuchową ma Certyfikat dla Strefy 2 i Działu 2 może zdalnie monitorować temperaturę w zakresie od -40° C do 350° C (od -40° F do 660° F). W przypadku wzrostu lub spadku temperatury poza określone wartości progowe jest wysyłane powiadomienie. Powiadomienie jest dostarczane również w przypadku zbyt gwałtownego wzrostu lub spadku temperatury. Kamera obsługuje maks. 10 konfigurowalnych wielokątnych obszarów detekcji, a punktowy odczyt temperatury pokazuje dokładną temperaturę w określonych obszarach. Ponadto sprzętowa platforma cyberbezpieczeństwa Axis Edge Vault chroni kamerę i zabezpiecza informacje przed nieautoryzowanym dostępem.

- > [Termometr do zdalnego pomiaru temperatury](#)
- > [Konfigurowalne obszary monitorowania temperatury](#)
- > [Punktowy odczyt temperatury](#)
- > [Międzynarodowe certyfikaty do pracy w miejscach niebezpiecznych](#)
- > [Wbudowane cyberzabezpieczenia z funkcją Axis Edge Vault](#)



AXIS Q1961-XTE Explosion-Protected Thermal Camera

Kamera

Warianty

AXIS Q1961-XTE 7 mm 8,3 kl./s
AXIS Q1961-XTE 7 mm 30 kl./s

Przetwornik obrazu

Niechłodzony mikrobolometr 384x288 pikseli, rozmiar piksela 17 μm .
Zakres spektralny: 8–14 μm

Obiektyw

Atermiczny
Pole widzenia w poziomie: 55°, F1,18
Minimalna odległość ostrości: 1,3 m (4,3 ft)

Czułość

NETD 40 mK @25C, F1.0

Termometria

Zakres temperatur obiektu

-40°C ÷ 350°C (-40°F ÷ 662°F)

Dokładność temperatury

Poniżej 120°C (248°F): Dokładność $\pm 5^\circ\text{C}$ ($\pm 9^\circ\text{F}$)
Powyżej 120°C (248°F): dokładność $\pm 15\%$

Zakres detekcji

Zalecany rozmiar monitorowanego obiektu to co najmniej 10x10 pikseli w rozdzielczości 384x288.

Zapisy ogólne

Punktowy miernik temperatury, do 10 obszarów wykrywania temperatury w kształcie wielokątów

System on chip (SoC)

Model

ARTPEC-8

Pamięć

2048 MB RAM, 8192 MB Flash

Możliwości obliczeniowe

Jednostka głębokiego uczenia (DLPU)

1. Zaleca się ustawić maks. 3 różne strumienie wizyjne na kamerę lub kanał, co pomoże utrzymać niezakłócone działanie, niskie obciążenie sieci i umiarkowane wykorzystanie pamięci masowej. Jeden strumień wizyjny można kierować do wielu klienckich urządzeń wizyjnych w sieci przy użyciu transmisji multicast lub unicast realizowanej przez wbudowany mechanizm wielokrotnego wykorzystania strumienia.
2. Funkcja dostępna z platformą ACAP

Nagranie wideo

Kompresja obrazu

H.264 (MPEG-4 część 10/AVC), profile Baseline, Main i High
H.265 (MPEG-H część 2/HEVC) Main Profile
MJPEG

Rozdzielczość

Przetwornik ma rozdzielczość 384 x 288. Obraz można przeskalować do 768 x 576.

Liczba klatek przesyłanych w ciągu zadanej jednostki czasu

Maksymalnie 8,3 kl./s lub 30 kl./s

Strumieniowanie wideo

Maksymalnie 20 unikatowych i konfigurowalnych strumieni wideo¹
Technologia Axis Zipstream w formatach H.264 i H.265
Kontrola poklatkowości i przepustowości
VBR/ABR/MBR H.264/H.265
Wskaźnik strumieniowania wideo

Ustawienia obrazu

Kontrast, jasność, ostrość, kontrast lokalny, strefy ekspozycji, kompresja, obrót: 0°, 90°, 180°, 270°, w tym format korytarzowy, odbicie lustrzane, nakładanie tekstu i obrazu, wielokątna maska prywatności, elektroniczna stabilizacja obrazu, wiele palet kolorów

Przetwarzanie obrazu

Axis Zipstream

Audio

Funkcje audio

Automatyczna kontrola wzmocnienia AGC
Parowanie głośnika
Wizualizator widma²

Strumieniowanie audio

Konfigurowalny duplex:
jdnokierunkowa (simplex, half duplex)

Wejście audio

Wejście przez parowanie głośników
10-pasmowy korektor graficzny
Wejście zewnętrznego niezbalansowanego mikrofonu,
opcjonalne zasilanie mikrofonu 5 V
Wejście cyfrowe, opcjonalne zasilanie obwodem
pierścieniowym 12 V
Niezbalansowane wejście liniowe

Wyjście audio

Wyjście przez parowanie głośników

Kodowanie dźwięku

24bit LPCM, AAC-LC 8/16/32/44,1/48 kHz, G.711 PCM
8 kHz, G.726 ADPCM 8 kHz, Opus 8/16/48 kHz
Konfigurowalna przepływność

Sieć

Protokoły sieciowe

IPv4, IPv6 USGv6, ICMPv4/ICMPv6, HTTP, HTTPS³, HTTP/
2, TLS³, QoS Layer 3 DiffServ, FTP, SFTP, CIFS/SMB,
SMTP, mDNS (Bonjour), UPnP[®], SNMP v1/v2c/v3 (MIB-
II), DNS/DNSv6, DDNS, NTP, NTS, RTSP, RTP, SRTP, TCP,
UDP, IGMPv1/v2/v3, RTCP, ICMP, DHCPv4/v6, SSH, LLDP,
CDP, MQTT v3.1.1, Secure syslog (RFC 3164/5424, UDP/
TCP/TLS), adres Link-Local (ZeroConf)

Integracji systemu;

Application Programming Interface (interfejs programowania aplikacji)

Otwarty interfejs API do integracji oprogramowania, w tym VAPIX[®] i AXIS Camera Application Platform (ACAP); specyfikacje znajdują się na stronie axis.com/developer-community.

One-click cloud connection (łączenie w chmurze jednym kliknięciem)

ONVIF[®] Profile G, ONVIF[®] Profile M, ONVIF[®] Profile S i ONVIF[®] Profile T, specyfikacja pod adresem onvif.org

Systemy zarządzania dozorem wizyjnym

Zgodność z oprogramowaniem AXIS Camera Station Edge, AXIS Camera Station Pro, AXIS Camera Station 5 i oprogramowaniem do zarządzania materiałem wizyjnym od partnerów Axis dostępnym na stronie axis.com/vms.

Kontrolki ekranowe

Elektroniczna stabilizacja obrazu
Moduł grzewczy

Warunki zdarzeń

Aplikacja: wczesna detekcja ognia
dźwięk: detekcja dźwięku, odtwarzanie nagrania fonicznego, aktualnie odtwarzane nagranie foniczne
wywołanie: stan, zmiana stanu
stan urządzenia: powyżej temperatury pracy, powyżej lub poniżej temperatury pracy, poniżej temperatury pracy, w zakresie temperatury pracy, usunięty adres IP, nowy adres IP, utrata połączenia sieciowego, gotowość systemu, zabezpieczenie nadprądowe zasilania mikrofonu, aktywny strumień na żywo
Stan cyfrowych wejść audio
Pamięć masowa typu Edge: rejestrowanie w toku, zakłócenie pamięci masowej, wykryto problemy z kondycją pamięci masowej
We/Wy: wejście cyfrowe, wyzwalacz ręczny, wejście wirtualne
MQTT: subscribe
Zaplanowane i cykliczne: harmonogram
Wideo: degradacja średniej przepływności bitowej, sabotaż, detekcja temperatury (powyżej/poniżej/wzrost/spadek)

Mechanizmy zdarzeń

nagrania foniczne: odtwarzanie, zatrzymanie
We/Wy: jednorazowe przełączanie We/Wy, przełączanie We/Wy, gdy reguła jest aktywna
MQTT: publish
Powiadomienie: HTTP, HTTPS, TCP, i e-mail
Nałożenie tekstu
Rejestracja przed i po alarmie lub buforowanie obrazu w celu rejestracji lub przesłania
Rejestrowanie: karta SD i udział sieciowy
Pułapki SNMP: wysyłanie, wysyłanie, gdy reguła jest aktywna
przesyłanie obrazów lub klipów wideo: za pośrednictwem protokołu FTP, SFTP, HTTP lub HTTPS, udziału sieciowego oraz powiadomienia pocztą e-mail

Wbudowana pomoc podczas montażu

Licznik pikseli

Narzędzia analityczne

Aplikacje

W zestawie

AXIS Video Motion Detection, AXIS Motion Guard, AXIS Fence Guard, AXIS Loitering Guard, wczesne wykrywanie ognia, aktywne zabezpieczenie antysabotażowe, detekcja dźwięku

Obsługiwane

AXIS Perimeter Defender

Obsługa AXIS Camera Application Platform umożliwia instalowanie aplikacji innych firm; szczegółowe informacje znajdują się na stronie axis.com/acap

3. Urządzenie zawiera oprogramowanie opracowane przez organizację [OpenSSL Project](http://openssl.org) do zastosowań w zestawie narzędzi [OpenSSL Toolkit](http://openssl.org) (openssl.org) oraz oprogramowanie szyfrujące opracowane przez Erika Younga (eyay@cryptsoft.com).

Aprobaty

Oznaczenia produktów

ATEC, IECEX, cULus

Łącuch dostaw

Zgodność ze standardami TAA

EMC

CISPR 35, CISPR 32 klasa A, EN 55035, EN 55032 klasa A, EN 50121-4, EN 61000-3-2, EN 61000-3-3, EN 61000-6-1, EN 61000-6-2, IEC 62236-4

Australia / Nowa Zelandia:

RCM AS/NZS CISPR 32 klasa A

Kanada: ICES-3(A)/NMB-3(A)

USA: FCC część 15 podczęść B klasa A

Koleje: IEC 62236-4

Bezpieczeństwo

CAN / CSA C22.2 No. 62368-1 wyd. 3, IEC/EN/UL 62368-1 wyd. 3, IS 13252

Środowisko

IEC 60068-2-1, IEC 60068-2-2, IEC 60068-2-6, IEC 60068-2-14, IEC 60068-2-27, IEC 60068-2-78, IEC/EN 60529 IP66/IP67, IEC/EN 62262 IK10⁴, ISO 21207 metoda B, NEMA 250 Type 4X

Sieć

NIST SP500-267

Cyberbezpieczeństwo

ETSI EN 303 645, etykieta bezpieczeństwa IT BSI, FIPS 140

Strefy wybuchowe

IEC / EN 60079-0, IEC / EN 60079-7, IEC / EN 60079-31, UL 60079-0, UL 60079-7, UL 60079-31, CSA C22.2 No. 60079-0, CSA C22.2 No. 60079-7, CSA C22.2 No. 60079-31, CSA C22.2 No. 213-17, UL121201

Świadectwa

ATEX:

II 3 G Ex ec IIC T4 Gc

II 2 D Ex tb IIIC T135°C Db

certyfikat: UL 22 ATEX 2732X, UL 22 ATEX 2888X

IECEX:

Ex ec IIC T4 Gc

EX tb IIIC T135°C Db

certyfikat: ULD 22.0011X

cULus:

Klasa I, Dział 2, Grupy A, B, C, D T4

Klasa II, Dział 2, Grupy F, G T135°C T4

Klasa III Dział 2

Klasa I Strefa 2 AEx ec IIC T4 Gc

Strefa 21 AEx IIIC T135°C Db

certyfikat: E525121

Cyberbezpieczeństwo

Bezpieczeństwo na obwodzie

Oprogramowanie: Podpisany system operacyjny, ochrona przed atakami brute force, uwierzytelnianie szyfrowane i OAuth 2.0 RFC6749 OpenID Authorization Code Flow do scentralizowanego zarządzania kontami ADFS, ochrona hasłem

Sprzęt: Platforma cyberbezpieczeństwa Axis Edge Vault Moduł TPM 2.0 (CC EAL4 +, FIPS 140-2 poziomu 2), zabezpieczony element (CC EAL 6 +), zabezpieczenia układu SoC (TEE), ID urządzenia Axis, bezpieczny magazyn kluczy, podpisane wideo, bezpieczne uruchamianie, szyfrowany system plików (AES-XTS-Plain64 256-bitowe)

Bezpieczeństwo sieci

IEEE 802.1X (EAP-TLS, PEAP-MSCHAPv2)⁵, IEEE 802.1AE (MACsec PSK / EAP-TLS), IEEE 802.1AR, HTTPS / HSTS⁵, TLS v1.2 / v1.3⁵, Network Time Security (NTS), infrastruktura klucza publicznego z certyfikatami X.509, zapora sieciowa hosta

Dokumentacja

Przewodnika po zabezpieczeniach systemu AXIS OS zasadach zarządzania lukami przez Axis Axis Security Development Model

Wykaz materiałów oprogramowania dla systemu operacyjnego AXIS (SBOM)

Aby pobrać dokumenty, przejdź do strony axis.com/support/cybersecurity/resources

Aby przeczytać więcej o wsparciu w zakresie cyberbezpieczeństwa oferowanym przez Axis, przejdź do strony axis.com/cybersecurity

4. Z wyłączeniem przedniej szybki

5. Urządzenie zawiera oprogramowanie opracowane przez organizację OpenSSL Project do zastosowań w zestawie narzędzi OpenSSL Toolkit (openssl.org) oraz oprogramowanie szyfrujące opracowane przez Erika Younga (eyay@cryptsoft.com).

Zapisy ogólne

Obudowa

Klasa ochrony IP66/IP67, NEMA 4X i IK10⁶
Mieszanka poliwęglanu i aluminium, okienko germanowe
Kolor: szary NCS S 5502-B

Zasilanie

Zasilanie przez sieć Ethernet (PoE)
IEEE 802.3af / 802.3at Typ 1 Klasa 3
Typowo 4,3 W, maks. 12,95 W
10–28 V DC, znam. 4,1 W, maks. 12,95 W

Złącza

Sieć: Ekranowany RJ45 10BASE-T/100BASE-TX/
1000BASE-T PoE
We/Wy: blok złączy na jedno nadzorowane wejście
alarmu i jedno wyjście (12 V DC, maks. obciążenie
50 mA)
Dźwięk: Wejście mikrofonu/liniowe 3,5 mm
Zasilanie: Wejście DC, blok złączy

Przechowywanie

Obsługa kart microSD/microSDHC/microSDXC
Rejestracja materiału w sieciowym zasobie dyskowym
(NAS)
Zalecenia dotyczące kart SD i NAS można znaleźć
w witrynie axis.com.

Warunki eksploatacji

-30 ÷ +60°C
Wilgotność 10–100% RH (z kondensacją)

Warunki przechowywania

-40 ÷ +65°C
wilgotność względna: 5 – 95% (bez kondensacji)

Wymiary

Ogólne wymiary produktu można znaleźć na rysunku
wymiarowym w niniejszym arkuszu danych.
Maksymalna skuteczna powierzchnia rzutowania (EPA):
0,022 m²

Waga

1,5 kg (3,3 lb)

Zawartość opakowania

Kamera, instrukcja instalacji, klucze TORX® L, blok
złączy, osłona złączy, uszczelki kablowe, klucz
uwierzytelniania właściciela

Narzędzia systemowe

AXIS Site Designer, AXIS Device Manager, selektor
produktów, selektor akcesoriów, kalkulator obiektywów
Dostępne na stronie axis.com

Języki

angielski, niemiecki, francuski, hiszpański, włoski,
rosyjski, chiński uproszczony, japoński, koreański,
portugalski, polski, chiński tradycyjny, niderlandzki,
czeski, szwedzki, fiński, turecki, tajski, wietnamski

Gwarancja

5-letnia gwarancja, zobacz axis.com/warranty

Kontrola eksportu

Ten produkt podlega przepisom dotyczącym kontroli
eksportu. Użytkownicy muszą zawsze przestrzegać
wszystkich obowiązujących krajowych i
międzynarodowych przepisów dotyczących kontroli
eksportu lub reeksportu.

Numery części

Dostępne na stronie axis.com/products/axis-q1961-xte#part-numbers

Zrównoważony rozwój

Kontrola substancji

Nie zawiera PCW ani BFR/CFR zgodnie z normą JEDEC/
ECA JS709
Zgodność z unijną dyrektywą RoHS 2011/65/UE/ i 2015/
863 EN IEC 63000:2018
Zgodność z rozporządzeniem REACH (KE) nr 1907/2006.

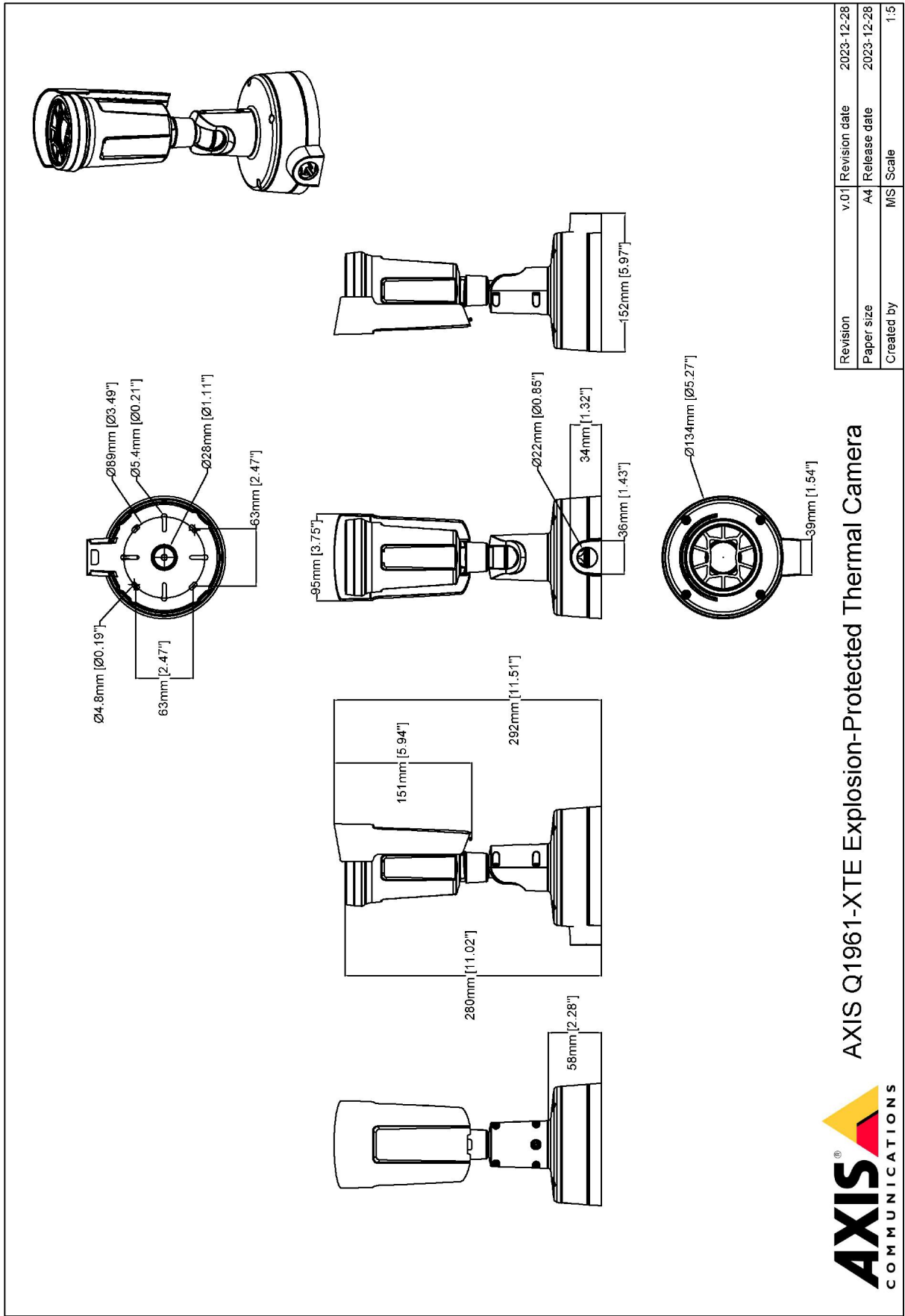
Materiały

Sprawdzono pod kątem nienabywania surowców
z terenów objętych konfliktami zbrojnymi zgodnie z
wytycznymi OECD
Aby dowiedzieć się więcej o proekologicznych
działaniach Axis, odwiedź stronę axis.com/about-axis/sustainability

Odpowiedzialność za środowisko

axis.com/odpowiedzialność-za-środowisko
Axis Communications jest sygnatariuszem programu UN
Global Compact. Więcej można się dowiedzieć pod
adresem unglobalcompact.org.

Rysunek wymiarowy



Wyróżnione funkcje

Axis Edge Vault

Axis Edge Vault to sprzętowa platforma cyberbezpieczeństwa chroniąca urządzenie Axis. Stanowi podstawę, od której zależą wszystkie bezpieczne operacje; zapewnia funkcje ochrony tożsamości urządzenia, ochrony jego integralności oraz ochrony poufnych informacji przed nieautoryzowanym dostępem. Na przykład funkcja **bezpiecznego uruchamiania** zapewnia, że rozruch urządzenia jest możliwy wyłącznie za pomocą **podpisanego systemu operacyjnego**, co uniemożliwia fizyczne manipulacje na poziomie łańcucha dostaw. Dzięki podpisanemu systemowi operacyjnemu urządzenie może też zweryfikować swoje nowe oprogramowanie, zanim zezwoli na jego instalację. Newralgicznym elementem konstrukcyjnym systemu chroniącego informacje kryptograficzne wykorzystywane do zapewnienia bezpiecznej komunikacji (IEEE 802.1X, HTTPS, identyfikator urządzenia Axis, klucze kontroli dostępu itd.) przed wykradzeniem w razie naruszenia zabezpieczeń jest **bezpieczny magazyn kluczy**. Bezpieczny magazyn kluczy oraz bezpieczne połączenia są realizowane za pomocą wspólnych kryteriów oraz/lub sprzętowego kryptograficznego modułu obliczeniowego mającego certyfikat FIPS 140.

Podpisane wideo natomiast zapewnia możliwość dostarczenia materiału dowodowego do weryfikacji w stanie nienaruszonym. Wszystkie kamery używają unikalnego klucza podpisywania wideo. Jest on przechowywany w bezpiecznym magazynie kluczy i pozwala dodać podpis do strumienia wideo, co umożliwia przesłanie drogi materiału wideo z powrotem do kamery Axis, z której pochodzi.

Więcej informacji o rozwiązaniu Axis Edge Vault można znaleźć na stronie axis.com/solutions/edge-vault.

Paleta izotermiczna

Tryb pozwalający użytkownikowi wybrać zakres kolorów mających reprezentować różne temperatury w scenie. Każdy kolor w paletce izotermicznej odpowiada określonej wartości temperatury. Użytkownik może wybierać między zakresami czerni-biel, zakresami kolorów lub kombinacją obu typów zakresów. Taka sama wartość wejściowa (zmierzone promieniowanie cieplne) może skutkować inną prezentacją, ponieważ oprogramowanie może różnie przyporządkowywać wartości pikseli do kolorów w zakresie.

Termometria

Kamery termowizyjne wykrywają obiekty na podstawie promieniowania podczerwonego (ciepła) emitowanego przez każdy przedmiot ożywiony i nieożywiony. Kamery termowizyjne kalibrowane względem temperatury, nazywane kamerami termometrycznymi, mogą mieć

temperatury bezwzględne, podczas gdy kamery termowizyjne zoptymalizowane pod kątem dozoru pokazują temperatury względne. Wszystkie kamery termowizyjne mają doskonałe zdolności wykrywania obiektów bez względu na warunki oświetleniowe, w tym w całkowitej ciemności.

Strefa/dział 2

Obszary niebezpieczne dzielą się na strefy lub działy odpowiednio do prawdopodobieństwa, że w otoczeniu materiał niebezpieczny wystąpi w stężeniu grożącym zapłonem.

Obszary zaliczane do Strefy/Działu 2 są mniej niebezpieczne niż obszary ze Strefy/Działu 2 i podczas normalnej eksploatacji ryzyko ewentualnego wybuchu jest minimalne.

Kamery o klasie ochrony „Ex e” lub „niezapalający” certyfikowane dla Strefy/Działu 2 oferują wyższy poziom bezpieczeństwa. Zastosowanie rozwiązania chroniące przed wybuchem gwarantują, że podczas normalnej eksploatacji urządzenia elektrycznego nie istnieje ryzyko wystąpienia łuków ani iskier oraz osiągnięcia niebezpiecznie wysokich temperatur. W rezultacie urządzenia elektryczne o klasie ochrony „Ex e” nie są w stanie spowodować zapłonu gazów lub pyłów w potencjalnie łatwopalnym otoczeniu.

Więcej informacji znajduje się na stronie axis.com/glossary