

## AXIS I7010-VE Safety Network Intercom

### Interphone audio compact et robuste

Avec une puissance de 92 dB SPL, cet interphone robuste destiné à une utilisation en extérieur offre une excellente qualité audio avec des fonctions de suppression d'écho et de réduction de bruit. De couleur orange vive, il est clairement visible même dans l'obscurité totale, la neige, le brouillard et les environnements enfumés. De plus, le bouton d'appel RGB est éclairé pour faciliter son utilisation quelles que soient les conditions. Ce périphérique classé IP66/IP69 comprend une plaque frontale anti-vandale. Grâce à la prise en charge du PoE, il est facile à installer. Et il s'adapte aux boîtes d'installation 2 gang. Et son intégration aux systèmes VMS d'Axis et d'autres fournisseurs est aussi aisée. En outre, Axis Edge Vault, c'est-à-dire une plate-forme de cybersécurité matérielle, protège le dispositif et les informations sensibles contre tout accès non autorisé.

- > **Couleur orange RAL 2004, bouton d'appel RGB éclairé**
- > **92 dBSPL, suppression d'écho et réduction de bruit**
- > **Plaque frontale anti-vandale destinée à une utilisation en extérieur**
- > **Plateforme ouverte pour une intégration simplifiée**
- > **Cybersécurité intégrée avec Axis Edge Vault**



# SIP

# AXIS I7010-VE Safety Network Intercom

## Système sur puce

**Modèle**  
CV25

**Flash**  
RAM de 2 Go, mémoire flash de 1 Go

## Audio

### Fonctionnalités audio

Suppression d'écho, réduction de bruit, réduction de la vitesse du vent, formation de faisceau

### Diffusion audio

Bidirectionnel (full-duplex)

### Entrée audio

2 microphones intégrés (peuvent être désactivés), entrée de ligne

### Sortie audio

Haut-parleur intégré : 92 dBSPL max. (à 1 m /39 po)  
Sortie de ligne

### Encodage audio

LPCM 16 kHz, AAC 8/16 kHz, G.711 A-law, G.711  $\mu$ -law, G.722, G.726 ADPCM 8 kHz, Opus 8/16/48 kHz  
Débit binaire configurable

## Commande de verrouillage

### Intégration du verrouillage

Intégration avec le relais de sécurité A9801 d'AXIS :  
350 mA à 12 V CC  
Intégration avec le lecteur OSDP  
Liste d'entrées intégrée pouvant contenir jusqu'à  
50 identifiants

## Réseau

### Protocoles réseau

IPv4, IPv6 USGv6, ICMPv4/ICMPv6, HTTP, HTTPS<sup>1</sup>, HTTP/2, TLS<sup>1</sup>, QoS Layer 3 DiffServ, FTP, SFTP, CIFS/SMB, SMTP, mDNS (Bonjour), UPnP<sup>®</sup>, SNMP v1/v2c/v3 (MIB-II), DNS/DNSv6, DDNS, NTP, NTS, RTSP, RTP, SRTP/RTSPS, TCP, UDP, IGMPv1/v2/v3, RTCP, ICMP, DHCPv4/v6, ARP, SSH, LLDP, CDP, MQTT v3.1.1, Syslog sécurisé (RFC 3164/5424, UDP/TCP/TLS), Adresse lien-local (sans configuration), IEEE 802.1X (EAP-TLS), IEEE 802.1AR

## Intégration système

### Application Programming Interface (interface de programmation d'applications)

API ouverte pour l'intégration de logiciels, avec VAPIX<sup>®</sup>, métadonnées et plate-forme d'applications pour caméras Axis (ACAP) ; caractéristiques disponibles sur [axis.com/developer-community](https://axis.com/developer-community).  
Connexion au cloud en un clic

### VoIP

Prise en charge de la technologie SIP (Session Initiation Protocol) pour intégration aux systèmes de téléphonie Voice over IP (VoIP), poste-à-poste ou intégrés avec SIP/PBX.

Testée avec divers logiciels SIP dont Cisco et Grandstream

Testée avec divers logiciels dont Cisco, Avaya et Asterisk  
AXIS Parallel Call Forking, AXIS Sequential Call Forking  
Fonctions SIP prises en charge : serveur SIP secondaire, IPv6, SRTP, SIPS, SIP TLS, DTMF (RFC2976 et RFC2833), NAT (ICE, STUN, TURN), liste de contacts, bifurcation d'appels parallèles, bifurcation d'appels séquentiels  
Codecs pris en charge : PCMU, PCMA, Opus, L16/16000, L16/8000, speex/8000, speex/16000, G.726-32, G.722

### Systemes de gestion vidéo

Compatible avec AXIS Camera Station Edge, AXIS Camera Station Pro, AXIS Camera Station 5 et les logiciels de gestion vidéo des partenaires Axis disponibles sur [axis.com/vms](https://axis.com/vms).

### Edge-to-Edge

Appairage de la caméra

1. Ce produit comprend des logiciels développés par le projet OpenSSL pour une utilisation dans la boîte à outils OpenSSL ([openssl.org](https://openssl.org)), ainsi qu'un logiciel de cryptographie développé par Eric Young ([ey@cryptsoft.com](mailto:ey@cryptsoft.com)).

## Conditions de l'événement

Application

Audio : détection audio, lecture de clips audio

Appel : statut, changement de statut

Statut du dispositif : au-dessus/en dessous de/dans la température de fonctionnement, boîtier ouvert, adresse IP bloquée/supprimée, flux de données vidéo en direct actif, nouvelle adresse IP, perte de réseau, système prêt, détection des chocs, étiquette RFID détectée

Statut de l'entrée audio numérique

Stockage edge : enregistrement en cours, interruption du stockage, problèmes d'état du stockage détectés

E/S : entrée/sortie numérique, déclenchement manuel, relais ou sortie numérique, entrée virtuelle

MQTT : abonnement

Programmés et récurrents : programme

## Déclenchement d'actions en cas d'événement

Clips audio : lecture, arrêt

Appels : répondre à un appel, terminer un appel, passer un appel

E/S : activer/désactiver l'E/S une fois, activer/désactiver l'E/S tant que la règle est active

LED : LED d'état clignotante, LED d'état clignotante tant que la règle est active

MQTT : publication

Notification : HTTP, HTTPS, TCP et e-mail

Enregistrements : carte SD et partage réseau

Sécurité : effacer la configuration

Pièges SNNP : envoyer, envoyer tant que la règle est active

## Fonctions d'analyse

### Applications

Inclus

Alarme de sabotage, détection audio

Prise en charge d'AXIS Camera Application Platform permettant l'installation d'applications tierces, voir [axis.com/acap](http://axis.com/acap)

## Agréments

### Marquages de produit

CSA, UL/cUL, CE, KC, VCCI, RCM

### Chaîne d'approvisionnement

Conforme aux exigences de la TAA

## CEM

CISPR 35, CISPR 32 Classe A, EN 55035,

EN 55032 Classe A, EN 61000-6-1, EN 61000-6-2

**Australie/Nouvelle-Zélande :**

RCM AS/NZS CISPR 32 Classe A

**Canada :** ICES(A)/NMB(A)

**Japon :** VCCI Classe A

**Corée :** KS C 9835, KS C 9832 Classe A

**États-Unis :** FCC partie 15 - sous-partie B, Classe A

## Protection

CAN/CSA C22.2 No. 62368-1 ed. 3,

IEC/EN/UL 62368-1 ed. 3

## Environnement

IEC 60068-2-1, IEC 60068-2-2, IEC 60068-2-6,

IEC 60068-2-14, IEC 60068-2-27, IEC 60068-2-78,

IEC/EN 60529 IP66/IP69, IEC/EN 62262 IK10, ISO 21207

(Méthode B), NEMA 250 Type 4X

## Cybersécurité

ETSI EN 303 645, Label de Sécurité Informatique BSI

## Cybersécurité

### Sécurité locale

**Logiciel :** SE signé, protection contre les attaques par force brute, authentification Digest et flux de code d'autorisation OAuth 2.0 RFC6749 OpenID pour la gestion centralisée des comptes ADFS, protection par mot de passe

**Matériel :** Plateforme de cybersécurité Axis Edge Vault Élément sécurisé (CC EAL 6+), sécurité intégrée sur processeur (TEE), identifiant de périphérique Axis, keystore sécurisé, démarrage sécurisé, système de fichiers crypté (AES-XTS-Plain64 256 bits)

### Sécurité réseau

IEEE 802.1X (EAP-TLS, PEAP-MSCHAPv2)<sup>2</sup>,

IEEE 802.1AE (MACsec PSK/EAP-TLS), IEEE 802.1AR,

HTTPS/HSTS<sup>2</sup>, TLS v1.2/v1.3<sup>2</sup>, sécurité de l'heure réseau

(NTS), IGC de certification X.509, pare-feu basé sur l'hôte

## Documentation

*Guide de protection d'AXIS OS*

*Politique de gestion des vulnérabilités d'Axis*

*Modèle de développement de sécurité Axis*

Nomenclature logicielle d'AXIS OS

Pour télécharger des documents, rendez-vous sur [axis.com/support/cybersecurity/resources](http://axis.com/support/cybersecurity/resources)

Pour en savoir plus sur la prise en charge de la cybersécurité Axis, rendez-vous sur [axis.com/cybersecurity](http://axis.com/cybersecurity)

2. Ce produit comprend des logiciels développés par le projet OpenSSL pour une utilisation dans la boîte à outils OpenSSL ([openssl.org](http://openssl.org)), ainsi qu'un logiciel de cryptographie développé par Eric Young ([ey@cryptsoft.com](mailto:ey@cryptsoft.com)).

## Général

### Boîtier

Conforme aux normes IP66/IP69, NEMA 4X et IK10  
Boîtier en inox et zinc  
Couleur : orange RAL2004

### Fixation

Montage encastré avec boîtiers d'installation de 4 pouces carrés, 2-Gang (États-Unis) ou AXIS TI8202 Recessed Mount  
Fixation murale avec AXIS TI8602 Wall Mount  
Fixation murale avec tube de conduit à l'aide de AXIS TI8602 Wall Mount et AXIS TI8603 Conduit Adapter

### Alimentation

Alimentation par Ethernet (PoE) IEEE 802.3at Type 2 Classe 4  
3 W standard, 25,5 W max.  
Sortie alimentation : 4,8 W  
Alimentation par Ethernet (PoE) IEEE 802.3af/802.3at Type 1 Classe 3  
3 W standard, 12,7 W max.  
Sortie d'alimentation : désactivée avec PoE Classe PoE 3  
Indice de protection de relais : 30 V, 0,7 A

### Connecteurs

Réseau : Câble RJ45 10BASE-T/100BASE-TX/1000BASE-T PoE blindé  
E/S : bloc terminal pour deux entrées/sorties numériques supervisées configurables (sortie 12 V CC, charge max. 50 mA)<sup>3</sup>, et 1 relais  
Audio : bloc terminal à 4 broches pour l'entrée et la sortie audio  
Communication série : RS485, half-duplex/2 fils<sup>3</sup>

### Stockage

Compatible avec les cartes microSD/microSDHC/microSDXC  
Prise en charge du cryptage des cartes SD (AES-XTS-Plain64 256 bits)  
Enregistrement dans un espace de stockage réseau (NAS)  
Pour des recommandations sur les cartes SD et le stockage NAS, voir [axis.com](http://axis.com)

### Conditions de fonctionnement

Température : -40 °C à 60 °C (-40 °F à 140 °F)  
Humidité : humidité relative de 10 à 100 % (avec condensation)

### Conditions de stockage

Température : -40 °C à 65 °C (-40 °F à 149 °F)  
Humidité : Humidité relative de 5 à 95 % (sans condensation)

### Dimensions

Pour obtenir les dimensions du produit dans son ensemble, voir le plan coté dans cette fiche technique.

### Poids

890 g (2,0 lb)

### Contenu de la boîte

Interphone, guide d'installation, clé en L RESISTORX®, connecteur de bloc terminal, clé d'authentification du propriétaire

### Accessoires en option

AXIS TI8202 Recessed Mount  
AXIS TI8602 Wall Mount  
AXIS TI8603 Conduit Adapter  
AXIS TI8906 Glass Replacement Kit  
Plaque de sécurité AXIS TI8908  
AXIS A9801 Security Relay  
Boucle d'induction AXIS TI8904  
Pour en savoir plus sur les accessoires, rendez-vous sur [axis.com/products/axis-i7010-ve-safety#accessories](http://axis.com/products/axis-i7010-ve-safety#accessories)

### Outils système

AXIS Site Designer, AXIS Device Manager, sélecteur de produits, sélecteur d'accessoires  
Disponible sur [axis.com](http://axis.com)

### Langues

Anglais, Allemand, Français, Espagnol, Italien, Russe, Chinois simplifié, Japonais, Coréen, Portugais, Polonais, Chinois traditionnel, Néerlandais, Tchèque, Suédois, Finnois, Turc, Thaï, Vietnamien

### Garantie

Garantie de 5 ans, voir [axis.com/warranty](http://axis.com/warranty)

### Références

Disponible sur [axis.com/products/axis-i7010-ve-safety#part-numbers](http://axis.com/products/axis-i7010-ve-safety#part-numbers)

3. Un connecteur d'E/S ou de RS485

## Écoresponsabilité

### Contrôle des substances

Sans PVC et sans BFR/CFR conformément à la norme JEDEC/ECA JS709

RoHS conformément à la directive de l'UE RoHS 2011/65/EU/ et EN 63000:2018

REACH conformément à la directive (CE) n° 1907/2006.

Pour l'UUID SCIP, voir [echa.europa.eu](http://echa.europa.eu).

---

### Matériaux

Contenu en plastique à base de carbone renouvelable : 38 % (recyclé)

Vérification conformément aux lignes directrices de l'OCDE concernant le devoir de diligence pour les chaînes d'approvisionnement en minerais provenant de zones de conflit

Pour en savoir plus sur le développement durable chez Axis, rendez-vous sur [axis.com/about-axis/sustainability](http://axis.com/about-axis/sustainability)

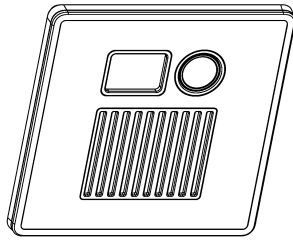
---

### Responsabilité environnementale

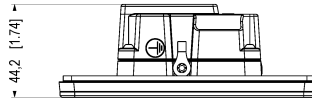
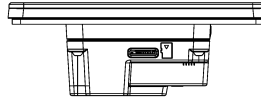
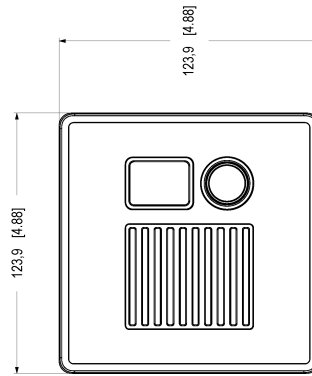
[axis.com/environmental-responsibility](http://axis.com/environmental-responsibility)

Axis Communications est signataire du Pacte mondial des Nations unies ; pour en savoir plus, accédez à [unglobalcompact.org](http://unglobalcompact.org)

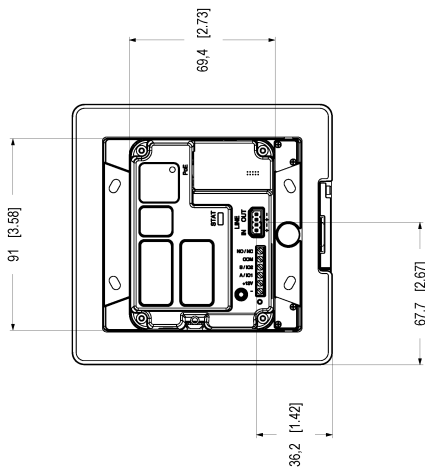
# Plan coté



31.2 [1.23]



44.2 [1.74]



Dimensiones en milímetros	
2046423	M1 L1
2100170	A1 L101

AXIS I7010-VE Safety Network Intercom

## Fonctionnalités en surbrillance

### Axis Edge Vault

Axis Edge Vault est la plate-forme de cybersécurité matérielle qui protège les périphériques Axis. Elle constitue la base sur qui reposent toutes les opérations sécurisées et offre des fonctions qui protègent l'identité de l'appareil, préservent son intégrité et protègent les informations sensibles contre tout accès non autorisé. Par exemple, le **démarrage sécurisé** garantit qu'un appareil ne peut démarrer qu'avec un **SE signé**, ce qui empêche toute manipulation physique de la chaîne d'approvisionnement. Avec le système d'exploitation signé, le périphérique est aussi capable de valider un nouveau logiciel de dispositif avant d'accepter son installation. Et le **keystore sécurisé** est un élément clé de la protection des informations cryptographiques utilisées dans le cadre des communications sécurisées (IEEE 802.1X, HTTPS, identifiant de périphérique Axis, clés de contrôle d'accès, etc.) contre toute extraction malveillante en cas de faille. Le keystore sécurisé et des connexions sécurisées sont mis en œuvre via un module de calcul cryptographique basé sur du matériel certifié FIPS 140 et conforme aux critères courants.

Pour en savoir plus sur Axis Edge Vault, rendez-vous sur [axis.com/solutions/edge-vault](https://axis.com/solutions/edge-vault).

### Liste d'entrées

Cette liste, limitée à 50 entrées, permet une gestion simple et pratique basée sur les identifiants.