

## AXIS M4317-PLVE Panoramic Camera

Kopułkowa kamera o rozdzielczości 6 MP z widokiem panoramicznym i funkcją głębokiego uczenia

Dzięki matrycy o rozdzielczości 6 MP ta dyskretna miniaturowa kamera kopułkowa zapewnia doskonałą jakość obrazu oraz pełny podgląd otoczenia i szerokość pola widzenia 180° lub 360°. Obiektyw stereograficzny i Sharpdome 360 zapewniają lepszą ostrość na krawędziach obrazu. Dzięki wbudowanemu oświetleniu w podczerwieni z autonomicznie sterowanymi diodami LED kamera wyświetla wyraźny obraz o doskonałej jakości bez odbicia, nawet przy słabym oświetleniu lub w całkowitej ciemności. Wbudowany moduł głębokiego uczenia zapewnia wyjątkowe możliwości analityczne. Ponadto AXIS Object Analytics może wykrywać i klasyfikować ludzi, pojazdy oraz typy pojazdów. Ponadto moduł Axis Edge Vault zabezpiecza urządzenie Axis i ułatwia uwierzytelnianie urządzeń Axis w sieci.

- > Pełny obraz 180° i 360°.
- > Wbudowane oświetlenie w podczerwieni z autonomicznymi diodami LED
- > Obsługa funkcji analitycznych z użyciem technologii głębokiego uczenia
- > Wbudowane funkcje cyberbezpieczeństwa
- > Przesunięcie cyfrowe ułatwia instalację



# AXIS M4317-PLVE Panoramic Camera

| Kamera  |   |
|---|---|
| Przetwornik obrazu  | Skanowanie progresywne RGB CMOS 1/1,8"  |
| Obiektywy   | Długość ogniskowej: 1,1 mm, F2.2<br>Pole widzenia w poziomie: 182°<br>Pole widzenia w pionie: 182°<br>Stała przysłona, stała ostrość, korekcja podczerwieni   |
| Dzień i noc   | Automatyczny filtr odcinający promieniowanie IR   |
| Minimalne oświetlenie   | Kolor: 0,16 luksa przy 50 IRE, F2,2<br>Obraz czarno-biały: 0,03 luksa przy 50 IRE, F2,2<br>0 luksów przy włączonym oświetleniu w podczerwieni   |
| Prędkość migawki  | 1/33500 s do 0.2 s  |
| Regulacja kąta ustawienia kamery                              | Przesunięcie cyfrowe: ± 180°  |
| System on chip (SoC)  |   |
| Model   | ARTPEC-8  |
| Pamięć  | 2048 MB RAM, 8192 MB Flash  |
| Możliwości obliczeniowe                                       | Jednostka głębokiego uczenia (DLPU)   |
| Wideo   |   |
| Kompresja wideo   | H.264 (MPEG-4 część 10/AVC), profile Baseline, Main i High<br>H.265 (MPEG-H część 2/HEVC) Main Profile<br>MJPEG   |
| Rozdzielczość   | Ogólny: od 2160x2160 do 160x160<br>Panorama: od 2560x1440 do 192x72<br>Podwójna panorama: Od 2560x1920 do 384x288<br>Widok poczwórny: od 2560x1920 do 384x288<br>Obszar obserwacji 1-4: od 1920x1440 do 256x144<br>Lewy i prawy róg: od 2368x1184 do 192x72<br>Podwójny róg: od 2016x2016 do 384x288<br>Korytarz: od 2560x1920 do 256x144   |
| Poklatkowość  | Widok ogólny 360° tylko do rozdzielczości maksymalnej bez WDR: 50/60 kl./s przy 50/60 Hz<br>Widok ogólny 360° i 4 widoki skorygowane do rozdzielczości maksymalnej z WDR: do 25/30 kl./s przy 50/60 Hz  |
| Strumieniowanie wideo   | Wiele osobno konfigurowanych strumieni H.264, H.265 i MJPEG<br>Technologia Axis Zipstream w H.264 oraz H.265<br>Kontrola poklatkowości i przepustowości<br>VBR/ABR/MBR H.264/H.265<br>Wskaźnik strumienia wideo   |
| WDR   | Forensic WDR: Maksymalnie 120 dB w zależności od sceny  |
| Redukcja szumów   | Filtr przestrzenny (redukcja szumów 2D)<br>Filtr czasowy (redukcja szumów 3D)   |
| Ustawienia obrazu   | Nasycenie, kontrast, jasność, ostrość, kontrast lokalny, odwzorowanie tonów, balans bieli, próg dnia/nocy, tryb ekspozycji, strefy ekspozycji, kompresja, odbicie lustrzane, dynamiczne nakładanie tekstu i obrazu, wielokątna maska prywatności  |
| Przetwarzanie obrazu  | Axis Zipstream, Forensic WDR, Lightfinder, OptimizedIR  |
| Pan/Tilt/Zoom – funkcja panoramowania, pochylenia i zbliżenia | Cyfrowy PTZ w obszarach obserwacji, cyfrowy PT w widoku panoramicznym, widok narożnika, widok korytarza i poczwórny, prepozycje, trasy strażników   |
| Audio   |   |
| Funkcje audio   | Parowanie głośników sieciowych  |
| Wejście/wyjście audio   | Funkcje audio dostępne przy użyciu technologii portcast: dwukierunkowa łączność audio, wzmacniacz głosu   |
| Sieć  |   |
| Protokoły sieciowe  | IPv4, IPv6 USGv6, ICMPv4/ICMPv6, HTTP, HTTPS <sup>a</sup> , HTTP/2, TLS, QoS Layer 3 DiffServ, FTP, SFTP, CIFS/SMB, SMTP, mDNS (Bonjour), UPnP <sup>®</sup> , SNMP v1/v2c/v3 (MIB-II), DNS/DNSv6, DDNS, NTP, NTS, RTSP, RTP, SRTP/RTSPS, TCP, UDP, IGMPv1/v2/v3, RTCP, DHCPv4/v6, SSH, LLDP, CDP, MQTT v3.1.1, Syslog, adres Link-Local (ZeroConf), IEEE 802.1X (EAP-TLS), IEEE 802.1AR |

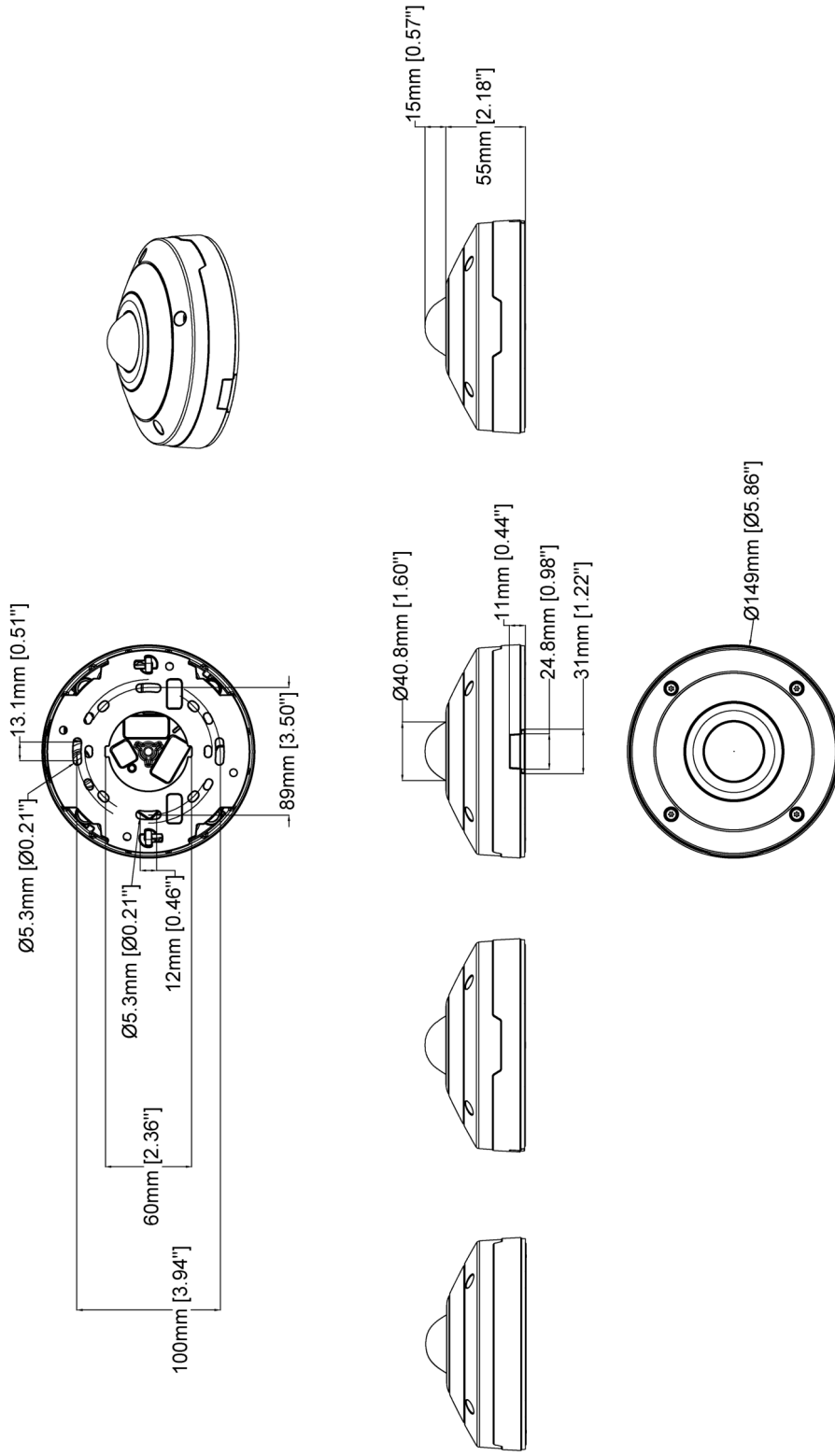
| Integracja systemu  |   |
|---|---|
| Interfejs programowania aplikacji (ang. Application Programming Interface, API) | Open API do integracji oprogramowania, w tym VAPIX <sup>®</sup> , metadane i AXIS Camera Application Platform (ACAP); dane techniczne są dostępne pod adresem <a href="http://www.axis.com/developer-community">www.axis.com/developer-community</a> . Platforma ACAP zawiera macierzysty zestaw SDK i zestaw SDK dla widzenia komputerowego.<br>One-click cloud connection (Łączenie w chmurze jednym kliknięciem)<br>ONVIF <sup>®</sup> Profile G, ONVIF <sup>®</sup> Profile M, ONVIF <sup>®</sup> Profile S i ONVIF <sup>®</sup> Profile T, specyfikacja pod adresem <a href="http://onvif.org">onvif.org</a><br>Obsługa protokołu Session Initiation Protocol (SIP) umożliwiającego integrację z systemami Voice over IP (VoIP), P2P lub zintegrowanych z SIP/PBX.   |
| Systemy zarządzania dozorem wizyjnym  | Zgodność z aplikacjami AXIS Companion i AXIS Camera Station oraz oprogramowaniem do zarządzania materiałem wizyjnym od partnerów rozwijających aplikacje firmy Axis dostępnym na stronie <a href="http://axis.com/vms">axis.com/vms</a>   |
| Kontrolki ekranowe  | Maski prywatności<br>Oświetlenie w podczerwieni<br>Klip multimedialny   |
| Warunki zdarzeń   | Status urządzenia: powyżej temperatury roboczej, powyżej lub poniżej temperatury roboczej, poniżej temperatury roboczej, otwarcie obudowy, usunięcie adresu IP, aktywne strumieniowanie sieciowe, utrata połączenia sieciowego, nowy adres IP, gotowość systemu, w zakresie temperatury roboczej<br>Pamięć masowa typu Edge: rejestrowanie w toku, zakłócenie pamięci masowej, wykryto problemy z kondycją pamięci masowej<br>We/Wy: wejście cyfrowe jest aktywne, wyjście cyfrowe jest aktywne, wyzwalacz ręczny, wejście wirtualne jest aktywne<br>MQTT: bez stanu<br>Zaplanowane i cykliczne: harmonogram<br>Wideo: średnia degradacja przepływności bitowe, tryb dzień/noc, sabotaż   |
| Mechanizmy zdarzeń  | Tryb dzień/noc: używany, gdy reguła jest aktywna<br>We/Wy: przełączanie raz, przełączanie, gdy reguła jest aktywna<br>Oświetlenie: używanie oświetlenia, używanie oświetlenia gdy reguła jest aktywna<br>Obrazy: za pośrednictwem protokołu FTP, HTTP lub HTTPS, udziału sieciowego, SFTP oraz poczty e-mail<br>MQTT: publikacja<br>Powiadomienie: HTTP, HTTPS, TCP i e-mail<br>Nałożony tekst: używanie, używanie, gdy reguła jest aktywna<br>Nagrania: rejestrowanie wideo, rejestrowanie wideo, gdy reguła jest aktywna<br>Wiadomości pułapki SNMP: wysyłanie, wysyłanie gdy reguła jest aktywna<br>Wskaźnik LED stanu: świecenie, świecenie, gdy reguła jest aktywna<br>Klipy wideo: za pośrednictwem protokołu FTP, HTTP lub HTTPS, udziału sieciowego, SFTP oraz poczty e-mail<br>Tryb WDR: ustawianie, ustawianie, gdy reguła jest aktywna |
| Wbudowana pomoc podczas montażu   | Licznik pikseli, siatka poziomą, rolka cyfrowa  |
| Funkcje analizy   |   |
| Zastosowania  | W zestawie<br>AXIS ObjectAnalytics, AXIS Scene Metadata, AXIS Video Motion Detection, aktywne zabezpieczenie antysabotażowe, detekcja dźwięku<br>Obsługiwane<br>AXIS People Counter<br>Obsługa AXIS Camera Application Platform umożliwia instalowanie aplikacji innych firm; szczegółowe informacje znajdują się na stronie <a href="http://axis.com/acap">axis.com/acap</a>   |
| AXIS Object Analytics   | Klasy obiektów: ludzie, pojazdy (rodzaje: samochody, autobusy, ciężarówki, jednoślady)<br>Scenariusze: przekroczenie linii, obiekt w strefie, zliczanie obiektów przekraczających linię, obecność w obszarze <sup>BETA</sup><br>Maksymalnie 10 scenariuszy<br>Inne cechy: wyzwalane obiekty wizualizowane z trajektoriami, obwiedniami kodowanymi kolorami i tabelami<br>Wielokątne strefy detekcyjne/wykluczenia<br>Alarm wyzwolony ruchem ONVIF   |

|                                   |   |
|-----------------------------------|---|
| <b>AXIS Scene Metadata</b>        | Klasy obiektów: ludzie, twarze, pojazdy (rodzaje: samochody, autobusy, ciężarówki, jednoślady)<br>Atrybuty obiektu: kolor pojazdu, ufnosć, pozycja  |
| <b>Certyfikaty</b>                |   |
| <b>Oznaczenia produktów</b>       | CSA, UL/cUL, BIS, UKCA, CE, KC  |
| <b>Łańcuch dostaw</b>             | Zgodność ze standardami TAA   |
| <b>EMC</b>                        | EN 55035, EN 55032 klasa A, EN 50121-4, EN 61000-6-1, EN 61000-6-2, EN 61547<br>Australia/Nowa Zelandia: RCM AS/NZS CISPR 32 klasa A<br>Kanada: ICES-3(A)/NMB-3(A)<br>Japonia: VCCI klasa A<br>Korea: KS C 9835, KS C 9832 klasa A<br>USA: FCC część 15 podczęść B klasa A<br>Koleje: IEC 62236-4   |
| <b>Zabezpieczenia</b>             | IEC/EN/UL 62368-1 wyd. 3, CAN/CSA C22.2 nr 62368-1 wyd. 3, IEC/EN 62471 (grupa ryzyka Zwolniona), UN ECE R118, IS 13252   |
| <b>Środowisko</b>                 | IEC 60068-2-1, IEC 60068-2-2, IEC 60068-2-6, IEC 60068-2-14, IEC 60068-2-27, IEC 60068-2-78, IEC/EN 62262 IK10, IEC/EN 60529 IP66, ISO 4892-2, NEMA 250 typ 4X, NEMA TS 2 (2.2.7-2.2.9), ISO 21207 (metoda B)   |
| <b>Sieć</b>                       | NIST SP500-267  |
| <b>Cyberbezpieczeństwo</b>        | ETSI EN 303 645   |
| <b>Cyberbezpieczeństwo</b>        |   |
| <b>Bezpieczeństwo na obwodzie</b> | Oprogramowanie: Podpisany system operacyjny, ochrona przed atakami brute force, uwierzytelnianie szyfrowane i OAuth 2.0 RFC6749 OpenID Authorization Code Flow do scentralizowanego zarządzania kontami ADFS, ochrona hasłem, szyfrowanie kart SD AES-XTS-Plain64 256-bitowe<br>Sprzęt: platforma cyberbezpieczeństwa Axis Edge Vault<br>Zabezpieczony element (CC EAL 6 +), zabezpieczenia układu SoC (TEE), ID urządzenia Axis, bezpieczny magazyn kluczy, podpisane wideo, bezpieczne uruchamianie, szyfrowany system plików (AES-XTS-Plain64 256-bitowe)                  |
| <b>Bezpieczeństwo w sieci</b>     | IEEE 802.1X (EAP-TLS, PEAP-MSCHAPv2), IEEE 802.1AE (MACsec PSK/EAP-TLS), IEEE 802.1AR, HTTPS/HSTS, TLS v1.2/v1.3, Network Time Security (NTS), infrastruktura klucza publicznego z certyfikatami X.509, zapora sieciowa hosta   |
| <b>Dokumentacja</b>               | <i>Przewodnik po zabezpieczeniach systemu operacyjnego AXIS</i><br><i>Polityka AXIS zarządzania podatnością na ataki</i><br><i>Model rozwoju zabezpieczeń AXIS</i><br>Wykaz materiałów oprogramowania dla systemu operacyjnego AXIS (SBOM)<br>Aby pobrać dokumenty, przejdź do strony <a href="https://axis.com/support/cybersecurity/resources">axis.com/support/cybersecurity/resources</a><br>Aby przeczytać więcej o wsparciu w zakresie cyberbezpieczeństwa oferowanym przez Axis, przejdź do strony <a href="https://axis.com/cybersecurity">axis.com/cybersecurity</a> |
| <b>Ogólne</b>                     |   |
| <b>Obudowa</b>                    | IP66, NEMA 4X i IK10<br>Powlekana kopułka z poliwęglanu<br>Aluminium<br>Kolor: biały NCS S 1002-B<br>Akcesorium z opcją przemalowania obudowy   |
| <b>Montowanie</b>                 | Wspornik montażowy z otworami do montażu w pojedynczej i podwójnej puszcze instalacyjnej i 4-calowej ośmiokątnej puszcze połączeniowej<br>Gwint do trójnogów ¼"-20 UNC  |
| <b>Zasilanie</b>                  | Power over Ethernet (PoE) IEEE 802.3af/802.3at typ 1 klasa 3<br>Typowo 5,7 W, maks. 12,95 W   |

|                                       |   |
|---------------------------------------|---|
| <b>Złącza</b>                         | Sieć: Ekranowany RJ45 10BASE-T/100BASE-TX PoE<br>We/Wy: Blok złączy, jedno nadzorowane wejście alarmu i jedno wyjście (wyjście 12 V DC, maks. obciążenie 25 mA)<br>Audio: Dwukierunkowa łączność audio oraz I/O z wykorzystaniem technologii portcast   |
| <b>Oświetlenie w podświetleniu</b>    | OptimizedIR z oszczędzonymi diodami LED IR 850 nm o dużej żywotności<br>Zasięg 20 m (65,6 ft) w zależności od sceny   |
| <b>Pamięć masowa</b>                  | Obsługa kart microSD/microSDHC/microSDXC<br>Rejestracja materiału w sieciowym zasobie dyskowym (NAS)<br>Zalecenia dotyczące kart SD i NAS można znaleźć w witrynie <a href="https://axis.com">axis.com</a>  |
| <b>Warunki robocze</b>                | Od -40°C do 50°C (od -40°F do 122°F)<br>Temperatura rozruchu: -30°C<br>Wilgotność 10-100% RH (z kondensacją)  |
| <b>Warunki przechowywania</b>         | Od -40°C do 65°C (od -40°F do 149°F)<br>Wilgotność 5-95% RH (bez kondensacji)   |
| <b>Wymiary</b>                        | Wysokość: 70 mm (2,7 in)<br>Ø 149 mm (5,9 in)<br>Maksymalna skuteczna powierzchnia rzutowania (EPA): 0,0076 m <sup>2</sup> (0,025 ft <sup>2</sup> )   |
| <b>Masa</b>                           | 860 g (1,9 lb)  |
| <b>Zawartość opakowania</b>           | Kamera, instrukcja instalacji, klucze TORX® L, blok złączy, osłona złączy, uszczelki kablowe, pokrywka wpustu kablowego, klucz uwierzytelniania właściciela   |
| <b>Akcesoria opcjonalne</b>           | AXIS T8415 Wireless Installation Tool, AXIS T94T02D Pendant kit, AXIS TM3814 Skin Cover Black, AXIS TM3204 Recessed Mount, AXIS TM3206 Recessed Mount, uchwyty i szafki AXIS, AXIS Surveillance Cards<br>Więcej akcesoriów można znaleźć na stronie <a href="https://axis.com/products/axis-m4317-plve#accessories">axis.com/products/axis-m4317-plve#accessories</a>                     |
| <b>Narzędzia systemowe</b>            | AXIS Site Designer, AXIS Device Manager, selektor produktów, selektor akcesoriów, kalkulator obiektywów<br>Dostępne na stronie <a href="https://axis.com">axis.com</a>  |
| <b>Języki</b>                         | angielski, niemiecki, francuski, hiszpański, włoski, rosyjski, chiński uproszczony, japoński, koreański, portugalski, polski, chiński tradycyjny, niderlandzki, czeski, szwedzki, fiński, turecki, tajski, wietnamski   |
| <b>Gwarancja</b>                      | 5-letnia gwarancja, zobacz <a href="https://axis.com/warranty">axis.com/warranty</a>  |
| <b>Numery części</b>                  | Dostępne na stronie <a href="https://axis.com/products/axis-m4317-plve#part-numbers">axis.com/products/axis-m4317-plve#part-numbers</a>   |
| <b>Zrównoważony rozwój</b>            |   |
| <b>Kontrola substancji</b>            | Nie zawiera PCW ani BFR/CFR zgodnie z normą JEDEC/ECA JS709<br>Zgodność z unijną dyrektywą RoHS 2011/65/UE/ i EN 63000:2018<br>Zgodność z rozporządzeniem REACH (KE) nr 1907/2006.<br>Informacje o obsłudze protokołu SCIP UUID można znaleźć na stronie <a href="https://axis.com/partner">axis.com/partner</a> .  |
| <b>Materiały</b>                      | Zawartość odnawialnych węglopochodnych tworzyw sztucznych: 29,6% (pochodzenia organicznego)<br>Sprawdzono pod kątem nienabywania surowców z terenów objętych konfliktami zbrojnymi zgodnie z wytycznymi OECD<br>Aby dowiedzieć się więcej o proekologicznych działaniach Axis, odwiedź stronę <a href="https://axis.com/about-axis/sustainability">axis.com/about-axis/sustainability</a> |
| <b>Odpowiedzialność za środowisko</b> | <a href="https://axis.com/environmental-responsibility">axis.com/environmental-responsibility</a><br>Axis Communications jest sygnatariuszem programu UN Global Compact. Więcej można się dowiedzieć pod adresem <a href="https://unglobalcompact.org">unglobalcompact.org</a> .  |

a. W produkcji zainstalowano oprogramowanie opracowane przez OpenSSL Project do stosowania z OpenSSL Toolkit. ([openssl.org](https://openssl.org)) oraz oprogramowanie szyfrujące autorstwa Erica Younga ([eay@cryptsoft.com](mailto:eay@cryptsoft.com)).

# Rysunek wymiarowy



|            |      |               |            |
|------------|------|---------------|------------|
| Revision   | v.01 | Revision date | 2022-08-30 |
| Paper size | A4   | Release date  | 2022-08-30 |
| Created by | MF   | Scale         | 1:4        |

## Wyróżnione funkcje

### AXIS Object Analytics

AXIS Object Analytics to instalowana fabrycznie wielofunkcyjna aplikacja do analizy materiału wizyjnego, która wykrywa ludzi, pojazdy oraz typy pojazdów i przypisuje te elementy do odpowiednich kategorii. Dzięki algorytmom opartym na AI i warunkom behawioralnym analizuje scenę i przestrzenne zachowanie w jej obrębie w sposób dostosowany do konkretnych potrzeb. Skalowalne i oparte na krańcach, konfiguracja wymaga minimalnego wysiłku i obsługuje różne, uruchomione jednocześnie scenariusze.

### Axis Edge Vault

Axis Edge Vault to sprzętowa platforma cyberbezpieczeństwa chroniąca urządzenia Axis. Stanowi podstawę, od której zależą wszystkie bezpieczne operacje; zapewnia funkcje ochrony tożsamości urządzenia, ochrony jego integralności oraz ochrony poufnych informacji przed nieautoryzowanym dostępem. Na przykład funkcja **bezpiecznego uruchamiania** zapewnia, że rozruch urządzenia jest możliwy wyłącznie za pomocą **podpisanego systemu operacyjnego**, co uniemożliwia fizyczne manipulacje na poziomie łańcucha dostaw. Dzięki podpisanemu systemowi operacyjnemu urządzenie może też zweryfikować nowe oprogramowanie, zanim zezwoli na jego instalację. Newralgicznym elementem konstrukcyjnym systemu chroniącego informacje kryptograficzne wykorzystywane do zapewnienia bezpiecznej komunikacji (IEEE 802.1X, HTTPS, identyfikator urządzenia Axis, klucze kontroli dostępu itd.) przed wykradzeniem w razie naruszenia zabezpieczeń jest **bezpieczny magazyn kluczy**. Bezpieczny magazyn kluczy oraz bezpieczne połączenia są realizowane za pomocą wspólnych kryteriów oraz/lub sprzętowego kryptograficznego modułu obliczeniowego mającego certyfikat FIPS 140.

Podpisane wideo natomiast zapewnia możliwość dostarczenia materiału dowodowego do weryfikacji w stanie nienaruszonym. Wszystkie kamery używają unikalnego klucza podpisywania wideo. Jest on przechowywany w bezpiecznym magazynie kluczy i pozwala dodać podpis do strumienia wideo, co umożliwia prześledzenie drogi materiału wideo z powrotem do kamery Axis, z której pochodzi.

Więcej informacji o rozwiązaniu Axis Edge Vault można znaleźć na stronie [axis.com/solutions/edge-vault](https://www.axis.com/solutions/edge-vault).

### Technologia Lightfinder

Technologia Axis Lightfinder umożliwia rejestrację kolorowych obrazów w pełnej rozdzielczości i z niewielkim stopniem rozmycia obiektów w ruchu nawet w niemal całkowitej ciemności. Poprzez usuwanie szumu technologia Lightfinder pozwala widzieć ciemne obszary w scenach oraz rejestrować szczegóły przy bardzo słabym oświetleniu. Kamery wyposażone w technologię Lightfinder dostrzegają w słabym oświetleniu kolory lepiej niż ludzkie oko. Podczas dozoru kolor może być krytycznym czynnikiem umożliwiającym identyfikację osoby, obiektu lub pojazdu.

### OptimizedIR

Technologia Axis OptimizedIR oferuje wyjątkowe połączenie funkcji analitycznych w kamerze z zaawansowanymi źródłami światła LED, dzięki czemu powstał najlepszy wbudowany w kamerze system oświetlenia podczerwienią przeznaczony dla warunków kompletnej ciemności. W kamerach z funkcjami obracania, przechyłania i przybliżania (PTZ) oraz technologią OptimizedIR wiązka światła podczerwonego automatycznie się rozszerza lub zwęża wraz ze zmianą zoomu, tak aby całe pole widzenia było zawsze równomiernie oświetlone.

### Technologia Zipstream

Technologia Axis Zipstream zmniejsza zapotrzebowanie na przepustowość i pamięć średnio o 50%, jednocześnie zachowując w strumieniu wideo wszystkie szczegóły istotne przy postępowaniu wyjaśniającym. Wykorzystuje trzy inteligentne algorytmy, dzięki którym odpowiednie informacje dowodowe są identyfikowane, rejestrowane i przesyłane w pełnej rozdzielczości i klatkażu.

Więcej informacji znajduje się na stronie [axis.com/glossary](https://www.axis.com/glossary)