

AXIS P1518-LE Box Camera

赤外線搭載カメラ1台で広角ビューとズームビューを提供

このデュアルセンサーカメラは、同じシーンを広角ビューとズームビューでとらえます。Lightfinder 2.0、Forensic WDR、OptimizedIRが、あらゆる光条件下で現場検証に適した高精細な映像を保証します。設置やメンテナンスが簡単で、迅速かつ正確な設置を可能にするリモートズームとリモートフォーカス機能を備えています。IP66、IP67、IK10、NEMA 4X規格に準拠したこのカメラは、ハリケーン並みの強風に耐えることができます。AIを搭載し、人物、車両、車両タイプの検知、分類、追跡、カウントが可能なAXIS Object Analyticsがプリインストールされています。さらに、ハードウェアベースのサイバーセキュリティプラットフォームAxis Edge Vaultがデバイスを保護し、FIPS 140-3 レベル3認定の安全なキーストアと運用を実現します。

- > 広角ビューとズームビュー用の2つのセンサー
- > あらゆる照明条件で優れた画質を実現
- > AIベースの分析機能
- > 低総所有コスト (TCO)
- > 内蔵サイバーセキュリティ「Axis Edge Vault」



AXIS P1518-LE Box Camera

カメラ

イメージセンサー

8メガピクセル: 1x 1/1.2"プログレッシブスキャンRGB CMOS

2メガピクセル: 1x 1/2.8"プログレッシブスキャンRGB CMOS

ピクセルサイズ2.9 μ m

レンズ

5.85 mmレンズ:

5.85 mm、F1.5

水平画角: 113.8

垂直視野: 61.9

最短フォーカス距離: 1 m

IR補正、リモートフォーカス、Pアイリスコントロール

29 mm レンズ

バリフォーカル、10.9~29 mm、F1.7

水平画角 29°~11°

垂直視野角16°~6°

最短フォーカス距離: 2.5 m (8.2 ft)

バリフォーカル、IR補正、リモートフォーカス、リモートズーム、Pアイリスコントロール

デイナイト

自動IRカットフィルター

最低照度

5.85 mmレンズ:

カラー: 0.05ルクス (50 IRE、F1.5)

白黒: 0.01ルクス (50 IRE、F1.5)

赤外線照明点灯時は0ルクス

29 mm レンズ

カラー: 0.06ルクス (50 IRE、F1.7)

白黒: 0.01ルクス (50 IRE、F1.7)

赤外線照明点灯時は0ルクス

シャッター速度

5.85 mmレンズ:

Forensic WDRオン: 1/33500秒~2秒

WDRオフ: 1/66500秒~2秒

29 mm レンズ

Forensic WDRオン: 1/37000秒~2秒

WDRオフ: 1/71500秒~2秒

カメラ調整

29 mm レンズ

パン $\pm 15^\circ$ 、チルト $\pm 15^\circ$

システムオンチップ (SoC)

モデル

ARTPEC-8

メモリー

RAM 2 GB、フラッシュ8 GB

コンピューティング機能

深層学習処理ユニット (DLPU)

ビデオ

ビデオ圧縮

H.264 (MPEG-4 Part 10/AVC) Baseline、Main、High Profile

H.265 (MPEG-H Part 2/HEVC) メインプロファイル Motion JPEG

解像度

5.85 mmレンズ:

16:9: 3840x2160~480x270

16:10: 2560x1600~640x400

4:3: 2592x1944~320x240

29 mm レンズ

16:9: 1920x1080~480x270

16:10: 1280x800 ~ 640x400

4:3: 1280x960~320x240

フレームレート

Forensic WDRオン: すべての解像度で最大 25/30 フレーム/秒 (50/60 Hz)

WDRオフ: すべての解像度で最大50/60フレーム/秒 (50/60 Hz) (29 mmレンズのみ)

ビデオストリーミング

最大20の設定可能でユニークなビデオストリーム¹

Axis Zipstreamテクノロジー (H.264 / H.265)

フレームレートおよび帯域幅の制御

VBR/ABR/MBR H.264/H.265

低遅延モード

ビデオストリーミングインジケーター、

S/N比

55 dB超

WDR

Forensic WDR:最大120 dB (撮影シーンによる)

ノイズリダクション

空間的フィルター (2Dノイズリダクション)

時間的フィルター (3Dノイズリダクション)

1. ユーザーエクスペリエンス、ネットワーク帯域幅、ストレージ使用率を最適化するために、カメラまたはチャンネルごとに固有のビデオストリームは最大3つまでをお勧めします。内蔵のストリーム再利用機能により、マルチキャストまたはユニキャスト転送方式を使用して、ネットワーク内の多くのビデオクライアントに固有のビデオストリームを提供できます。

画像設定

彩度、コントラスト、輝度、シャープネス、ホワイトバランス、デイナイトモード閾値、ローカルコントラスト、トーンマッピング、露出モード、露出エリア、デフォグ機能、たる型歪曲の補正、圧縮、回転:0°、90°、180°、270° (コリドールフォーマットを含む) (5.85 mmレンズのみ)、ミラーリング、ダイナミックオーバーレイ (テキスト/画像)、ポリゴンライブシーマスク
シーンプロファイル: フォレンジック、ビビッド、トラフィックオーバービュー、ナンバープレート (29mmレンズのみ)

画像処理

Axis Zipstreamテクノロジー、Forensic WDR、Lightfinder 2.0、OptimizedIR

パン/チルト/ズーム

光学ズーム、プリセットポジション
コントロールキュー

音声

音声機能

自動ゲインコントロール
スピーカーのペアリング
マイクのペアリング
スペクトルビジュアライザー²

音声ストリーミング

設定可能な通信方式:
双方向 (半二重、全二重)

音声入力

マイクペアリング経由の入力
外部アンバランス型マイクロフォン入力、5 Vマイク電源 (オプション)
デジタル入力、12 Vリングパワー (オプション)
アンバランス型ライン入力

音声出力

スピーカーペアリング経由の出力

音声エンコーディング

24bit LPCM、AAC-LC 8/16/32//44.1/48 kHz、G.711 PCM 8 kHz、G.726 ADPCM 8 kHz、Opus 8/16/48 kHz
設定可能なビットレート

ネットワーク

ネットワークプロトコル

IPv4、IPv6 USGv6、ICMPv4/ICMPv6、HTTP、HTTPS³、HTTP/2、TLS³、QoS Layer 3 DiffServ、FTP、SFTP、CIFS/SMB、SMTP、mDNS (Bonjour)、UPnP[®]、SNMP v1/v2c/v3 (MIB-II)、DNS/DNSv6、DDNS、NTP、NTS、RTSP、RTP、SRTP/RTSPS、TCP、UDP、IGMPv1/v2/v3、RTCP、ICMP、DHCPv4/v6、ARP、SSH、LLDP、CDP、MQTT v3.1.1、Secure syslog (RFC 3164/5424、UDP/TCP/TLS)、リンクローカルアドレス (設定不要)

システムインテグレーション

アプリケーションプログラミングインターフェース

VAPIX[®]、メタデータ、AXIS Camera Application Platform (ACAP) など、ソフトウェア統合のためのオープンAPI (仕様についてはaxis.com/developer-communityを参照)

ワンクリックによるクラウド接続

ONVIF[®] Profile G、ONVIF[®] Profile M、ONVIF[®] Profile S、ONVIF[®] Profile T (仕様についてはonvif.orgを参照)

ビデオ管理システム

AXIS Camera Station Edge、AXIS Camera Station Pro、AXIS Camera Station 5、およびaxis.com/vmsで入手可能なAxis/パートナー製ビデオ管理ソフトウェアに対応。

画面上コントロール

赤外線照明
プライバシーマスク
メディアクリップ

エッジツーエッジ

マイクのペアリング
レーダーペアリング
スピーカーのペアリング

イベント条件

装置状態: 動作温度範囲を上回ったとき/下回ったとき/範囲内、ケーシング開放、IPアドレスブロック、IPアドレスの削除、ライブストリーム有効、ネットワーク接続断絶、新しいIPアドレス、リングパワー過電流保護、システムの準備完了

デジタル音声: デジタル信号にAxisメタデータが含まれている、デジタル信号のサンプリングレートが無効、デジタル信号がない、デジタル信号OK

エッジストレージ: 録画中、ストレージの中断、ストレージの健全性に関する問題を検出

I/O: デジタル入/出力、手動トリガー、仮想入力

MQTT: クライアント接続、ステートレス

スケジュールおよび繰り返し: スケジュール

ビデオ: 平均ビットレート低下、デイナイトモード、いたずら

2. ACAPで利用可能な機能

3. 本製品には、OpenSSL Toolkitで使用するためにOpenSSL Project (openssl.org) によって開発されたソフトウェアとEric Young (eay@cryptsoft.com) によって開発された暗号化ソフトウェアが含まれています。

イベントアクション

ダイナイトモード: ダイナイトモードを使用

デフォグ機能: デフォグモードを設定

I/O: I/Oを切り替え

照明: 照明を使用

画像: FTP、SFTP、HTTP、HTTPS、ネットワーク共有、電子メールを介して画像を送信

MQTT: パブリッシュ

通知: HTTP、HTTPS、TCP、電子メールを介して通知を送信

オーバーレイテキスト: オーバーレイテキストを使用

録画: ビデオを録画

セキュリティ: 設定の消去

SNMPトラップ: SNMPトラップメッセージを送信

ビデオクリップ: FTP、SFTP、HTTP、HTTPS、ネットワーク共有、電子メールを介してビデオクリップを送信

WDRモード: WDRモードを設定

設置支援機能内蔵

ピクセルカウンター、リモートフォーカス、レベルグリッド、リモートズーム (29 mmレンズのみ)、リモートパン/チルト (29 mmレンズのみ)、交通カメラ設置アシスタント

分析機能

アプリケーション

同梱

AXIS Object Analytics、AXIS Scene Metadata、AXIS Video Motion Detection、いたずら警告、音声検知

サポート

AXIS Perimeter Defender、AXIS License Plate Verifier (29 mmレンズのみ)

AXIS Camera Application Platformに対応し、サードパーティ製アプリケーションをインストール可能 (axis.com/acapを参照)

AXIS Object Analytics

物体クラス: 人間、車両 (タイプ: 車、バス、トラック、バイク、その他)

シナリオ: ライン横断、物体の対象範囲への侵入、領域内の滞留時間による検知、クロスラインカウント、エリア内の混雑状況、共連れ検知、PPE監視、^{BETA}、エリア内の動き、ライン横断の動き

最大シナリオ数は10本まで

その他の機能: 軌跡、色分けされた境界ボックスおよびテーブルで視覚化されたトリガー物体

対象範囲と除外範囲

奥行きの設定

ONVIF動体アラームイベント

AXIS Scene Metadata

物体クラス: 人、顔、車両 (種類: 車、バス、トラック、バイク)、ナンバープレート

物体属性: 車両の色、上/下の服の色、信頼度、ポジション

認証

製品のマーキング

CSA、UL/cUL、CE、KC、EAC、VCCI、RCM

サプライチェーン

TAA準拠

EMC

CISPR 35、CISPR 32 Class A、EN 55035、EN 55032 Class A、EN 50121-4、EN 50121-3-2、EN 61000-3-2、EN 61000-3-3、EN 61000-6-1、EN 61000-6-2

オーストラリア/ニュージーランド:

RCM AS/NZS CISPR 32 Class A

カナダ: ICES(A)/NMB(A)

日本: VCCI Class A

韓国: KS C 9835、KS C 9832 Class A

米国: FCC Part 15 Subpart B Class A

鉄道: IEC 62236-4

安全性

CAN/CSA-C22.2 No62368-1 ed.3、

IEC/EN/UL 62368-1 ed.3、IEC/EN 62471 リスク免除グループ

環境

IEC 60068-2-1、IEC 60068-2-2、IEC 60068-2-6、IEC 60068-2-14、IEC 60068-2-27、IEC 60068-2-78、IEC/EN 60529 IP66/IP67、IEC/EN 62262 IK10、NEMA 250 Type 4X

ネットワーク

NIST SP500-267

サイバーセキュリティ

ETSI EN 303 645、BSI IT Security Label、FIPS 140

サイバーセキュリティ

エッジセキュリティ

ソフトウェア: 署名付きOS、総当たり攻撃による遅延からの保護、ダイジェスト認証、OAuth 2.0 RFC6749 OpenID認証コードフローによるADFSアカウント一元管理、パスワード保護

ハードウェア: Axis Edge Vaultサイバーセキュリティプラットフォーム

安全なキーストア: セキュアエレメント (CC EAL 6+、FIPS 140-3 レベル3)、システムオンチップセキュリティ (TEE)

AxisデバイスID、署名付きビデオ、セキュアブート、暗号化ファイルシステム (AES-XTS-Plain64 256bit)

ネットワークセキュリティ
IEEE 802.1X (EAP-TLS、PEAP-MSCHAPv2)⁴、IEEE
802.1AR、HTTPS/HSTS⁴、TLS v1.2/v1.3⁴、Network
Time Security (NTS)、X.509証明書PKI、ホストベース
のファイアウォール

文書化

AXIS OSハードニングガイド

Axis脆弱性管理ポリシー

Axisセキュリティ開発モデル

AXIS OSソフトウェア部品表 (SBOM)

ドキュメントをダウンロードするには、axis.com/support/cybersecurity/resourcesにアクセスしてください。

Axisのサイバーセキュリティのサポートの詳細については、axis.com/cybersecurity/にアクセスしてください。

概要

ケーシング

IP66/67、NEMA 4X、およびIK10の各規格に準拠

アルミニウム/プラスチック製ケース

カラー：白 NCS S 1002-B

再塗装の手順については、製品のサポートページを参照してください。保証への影響については、axis.com/warranty-implication-when-repainting/にアクセスしてください。

電源

Power over Ethernet (PoE) IEEE 802.3af/802.3at準拠
Type 1 Class 4

標準13.2 W、最大25.5 W

10~28 V DC、標準13.3 W、最大25.5 W

機能：電源プロファイル、パワーメーター

コネクタ

ネットワーク:シールド付きRJ45 10BASE-T/100BASE-TX/1000BASE-T PoE

音声:3.5 mmマイク/ライン入力

シリアル通信:RS485/RS422、2個、2ポジション、全二重、ターミナルブロック

電源:DC入力ターミナルブロック

I/O:2つの設定可能な状態監視入力/デジタル出力用

ターミナルブロック (12V DC出力、最大負荷50 mA)

IRイルミネーター

電力効率が高く長寿命の850 nm赤外線LEDを搭載した、OptimizedIR

照射距離50 m以上 (撮影シーンによる)

ストレージ

microSD/microSDHC/microSDXCカードに対応

SDカード暗号化に対応 (AES-XTS-Plain64 256bit)

NAS (Network Attached Storage) への録画

推奨されるSDカードとNASについては、axis.comを参照

動作温度

フルパワーの温度:-40 °C ~ 60 °C (-40 °F ~ 140 °F)

省電力の温度:-5 °C ~ 60 °C (23 °F ~ 140 °F)

起動温度:-30 °C

風速 (持続的):60 m/秒 (134 mph)

湿度:10~100% RH (結露可)

保管条件

温度:-40 °C ~ 65 °C (-40 °F ~ 149 °F)

湿度:5~95% RH (結露不可)

寸法

製品全体の寸法については、このデータシートの寸法図を参照してください。

有効投影面積 (EPA): 0.08193 m² (0.88 ft²)

重量

3850 g (8.5 lb)

パッケージ内容

カメラ、インストールガイド、AXIS TQ1003-E Wall Mount、ターミナルブロックコネクタ、コネクタガード、ケーブルガスカート、所有者認証キー

オプションアクセサリ

Axis赤外線イルミネーターキット

AXIS T8415 Wireless Installation Tool、

AXIS Surveillance Cards

その他のアクセサリについては、axis.com/products/axis-p1518-le#accessoriesにアクセスしてください。

システムツール

AXIS Site Designer、AXIS Device Manager、プロダクトセレクター、アクセサリセレクター、レンズカリキュレーター

axis.comで入手可能

言語

英語、ドイツ語、フランス語、スペイン語、イタリア語、ロシア語、中国語 (簡体字)、日本語、韓国語、ポルトガル語、ポーランド語、中国語 (繁体字)、オランダ語、チェコ語、スウェーデン語、フィンランド語、トルコ語、タイ語、ベトナム語

保証

5年保証、axis.com/warrantyを参照

製品番号

axis.com/products/axis-p1518-le#part-numbersで入手可能

4. 本製品には、OpenSSL Toolkitで使用するためにOpenSSL Project (openssl.org) によって開発されたソフトウェアとEric Young (ey@cryptosoft.com) によって開発された暗号化ソフトウェアが含まれています。

サステナビリティ

物質管理

PVC不使用、BFR/CFR不使用 (JEDEC/ECA標準JS709に準拠)

RoHS、EU RoHS指令2011/65/EUおよび2015/863、規格EN IEC 63000:2018に準拠

(EC) No 1907/2006に準拠したREACH。SCIP UUIDについては、echa.europa.euを参照してください。

材料

再生可能な炭素系プラスチックの含有率: 67% (再生プラスチック: 10%、バイオ系: 56%、回収炭素系: 1%)

OECDガイドラインに従って紛争鉱物について検査済み

Axisの持続可能性の詳細については、axis.com/about-axis/sustainabilityにアクセスしてください。

環境責任

axis.com/environmental-responsibility

Axis CommunicationsはUN Global Compactの署名企業です (詳細についてはunglobalcompact.orgを参照)

検知、監視、認識、識別 (DORI)

5.85 mm

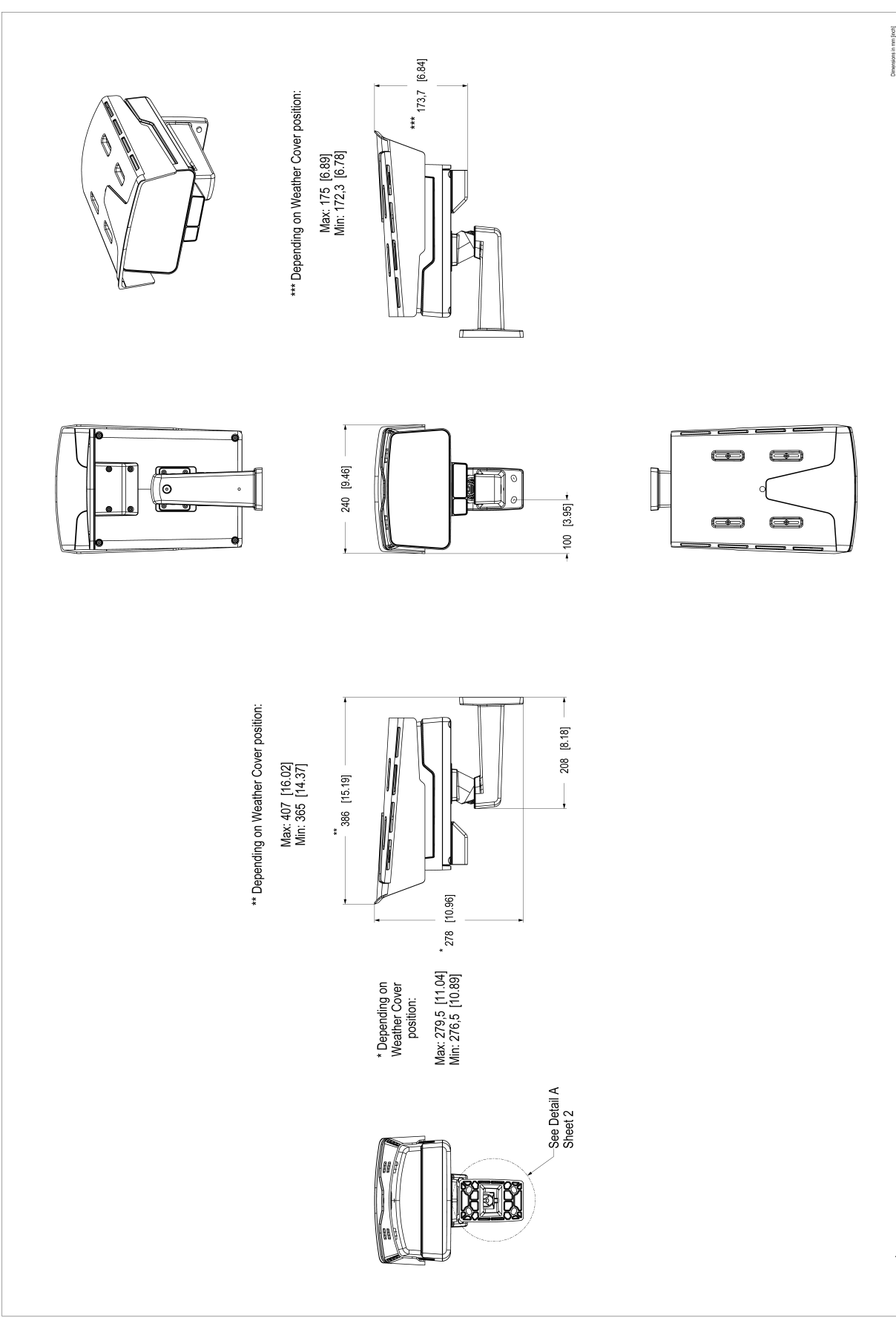
	DORIの定義	距離
検知	25 px/m (8 px/ft)	39.9 m (130.9 ft)
観察	63ピクセル/m	15.8 m (51.8 ft)
認識	125 px/m (38 px/ft)	8 m
識別	250 px/m (76 px/ft)	4 m (13.1 ft)

29 mm

	DORIの定義	距離 (広角)	距離 (望遠)
検知	25 px/m (8 px/ft)	149.3 m (489.7 ft)	400.7 m (1314.3 ft)
観察	63ピクセル/m	59.2 m (194.2 ft)	159 m (521.5 ft)
認識	125 px/m (38 px/ft)	29.9 m (98.1 ft)	80.1 m (262.7 ft)
識別	250 px/m (76 px/ft)	14.9 m (48.9 ft)	40.1 m (131.5 ft)

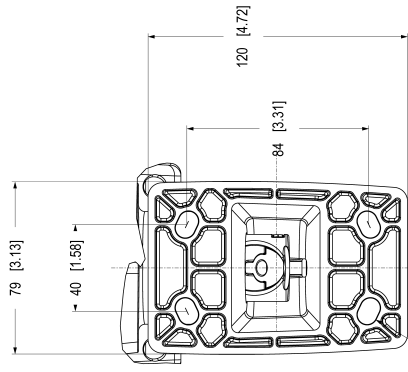
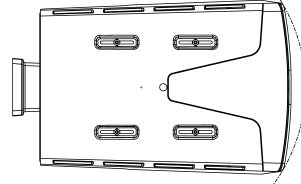
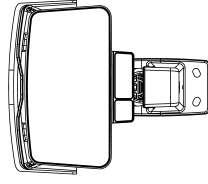
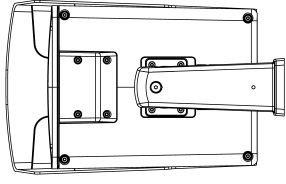
DORI値は、EN-62676-4規格で推奨されているように、用途別のピクセル密度を使用して計算されます。この計算では、画像の中心を基準点として使用し、レンズの歪みを考慮します。人物や物体を認識または識別できる可能性は、物体の動き、ビデオ圧縮、照明条件、カメラのフォーカスなどの要因によって変わります。計画時にマージンを使用します。ピクセル密度は画像の各部分で変わり、計算値は現実世界の距離とは異なる場合があります。

寸法図面



Dimension (mm/Inch)	Max	Min
2022 Jan-15	M1.0	1.3
17/08/06	A1	1.00

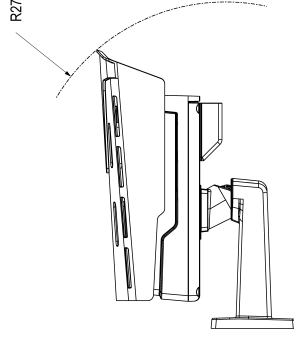
AXIS P1518-LE Box Camera



∅ 9,1 [0.36] (4x)

Detail A
Scale 1:1

R274 [10.79]



R228 [8.96]



Dimension in mm (inch)	
2022 Jan 15	M1/30 / 13
199898	A1 / 20

AXIS P1518-LE Box Camera

注目の機能

AXIS Object Analytics

AXIS Object Analyticsはプリインストールされたマルチフィードビデオ分析機能です。人、車両、車両タイプの検知と分類を実行します。AIベースのアルゴリズムと行動条件のおかげで、シーンとその中の空間的な動きを分析できます。お客様固有のニーズに合わせて設定をカスタマイズ可能です。拡張性が高くエッジベースであるため、最小限の設定により、同時に実行されるさまざまなシナリオに対応できます。

Axis Edge Vault

Axis Edge Vaultは、Axisの装置を保護するハードウェアベースのサイバーセキュリティプラットフォームです。すべてのセキュアな運用が依存する基盤を形成し、装置のIDを保護して、完全性を保護し、不正アクセスから機密情報を保護する機能を提供します。たとえば、**セキュアブート**は、装置が**署名付きOS**でのみ起動できるようにするため、サプライチェーンにおける物理的な改ざんを防止することができます。署名付きOSの場合は、デバイスで新しいデバイスソフトウェアが検証されてからインストールが受け付けられるようになります。また、**セキュアキーストア**は、安全な通信で使用される暗号情報 (IEEE 802.1X、HTTPS、Axis装置ID、アクセスコントロールキーなど) を、セキュリティ侵害が発生した際に悪意のある抽出から保護するための重要な構成要素です。セキュアキーストアや安全な通信は、Common CriteriaやFIPS 140認証のハードウェアベースの暗号計算モジュールを通して提供されます。

さらに、署名付きビデオにより、ビデオ証拠が改ざんされていないことを確認できます。各カメラは、セキュアキーストアに安全に保存された固有のビデオ署名付きキーを使用して、ビデオストリームに署名を追加し、ビデオの発信元をAxisカメラまで遡れるようにします。

Axis Edge Vaultの詳細については、axis.com/solutions/edge-vaultにアクセスしてください。

Forensic WDR

厳しい照明環境下で画像が不鮮明なカメラとは異なり、ワイドダイナミックレンジ (WDR) テクノロジーを搭載したAxisのカメラは、重要な検証用の詳細画像を鮮明に映し出します。最も暗い部分と最も明るい部分の差が大きいと、映像の有用性と鮮明さに影響することがあります。Forensic WDRは、目に見えるノイズやアーティファクトを効果的に低減し、フォレンジック用途に最大限に調整されたビデオを提供します。

Lightfinder

Axis Lightfinderテクノロジーは、暗闇に近い環境でも動きによる画像のブレを最小限に抑えた高解像度フルカラービデオを提供します。Lightfinderはノイズを取り除くことでシーン内の暗い部分を見やすくし、非常に低光量な環境でも細部まで捉えます。Lightfinderを搭載したカメラは、低光量では人間の視力を上回る色の識別力を発揮します。監視では、人、物体、車両を識別するために色が重要な要素となることがあります。

詳細については、axis.com/glossaryを参照してください。