

AXIS A1810-B Network Door Controller

タグライン

このマルチドアコントローラーは、最大16台のOSDPリーダーと16個のロックのサポートを含め、最大8枚のドアを完全に制御します。Axisまたはサードパーティ製のキャビネットを使用した新規および既存の一元化システムに最適です。市販されているほとんどのドアコントローラーよりも設置面積が小さくなっています。また、ロック電力管理機能が内蔵されているため、容易な設置が可能です。OSDPリーダーとオプションのWiegandリーダー用アクセサリーに対応する、拡張性に優れたこのドアコントローラーは、小規模から大規模の設置に最適化されています。AXIS Camera Station Secure Entryまたはパートナーソリューションと組み合わせることで、オールインワンのビデオおよびアクセスコントロール管理システムを実現します。

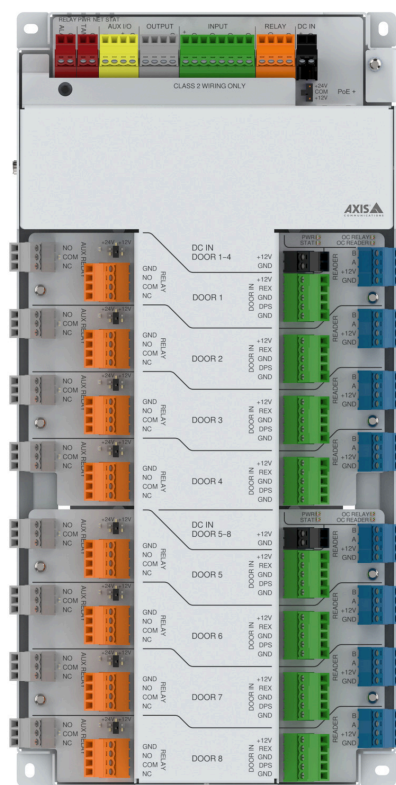
> 集中管理による設置の簡素化

> 最大8枚のドアを完全に制御

> 16台のOSDPリーダーと16個のロックをサポートする機能を内蔵

> リーダーの安全な通信を実現するOSDP

> 内蔵サイバーセキュリティ機能



AXIS A1810-B Network Door Controller

| | | | |
|--------------------|--|---|--|
| ドアコントローラー | | ケーブル要件 | |
| リーダー | コントローラーあたり最大16台のOSDPリーダー (マルチドロップ) OSDPセキュアチャンネルをサポート | コネクタ用ワイヤーサイズ: CUL/UL: AWG 30~14 DC電源: AWG 16~14、最大3 m (10 ft) リレー: AWG 16~14、最大200 m (656 ft) イーサネットとPoE: STP CAT 5e以上 リーダーデータ (RS485): ツイストペア (1組)、AWG 26~14、最大1000 m (3281 ft) コントローラーで給電するリーダー (RS485): AWG 20~14、最大200 m (656 ft) ^b 入力としてのI/O: AWG 24~14、最大200 m (656 ft) | |
| ドア | ドア8枚、ドア1枚につきダブルロックをサポートするリレー2台 ASSA ABLOY Aperio®ワイヤレスロック機器を最大16台まで統合可能 ^f | システムオンチップ (SoC) | |
| 認証情報 | ローカルに保存された最大250,000件の認証情報に対応 | メモリー RAM 512 MB、フラッシュ2 GB | |
| イベントバッファ | ローカルに保存された最大250,000件のイベントに対応 | ネットワーク | |
| 電力 | | ネットワークプロトコル IPv4、IPv6、HTTP、HTTPS ^c 、TLS ^c 、QoS Layer 3 DiffServ、SMTP、mDNS (Bonjour)、UPnP ^o 、SNMP v1/v2c/v3 (MIB-II)、DNS/DNSv6、DDNS、NTP、RTSP、RTP、TCP、UDP、IGMPv1/v2/v3、DHCPv4/v6、SOCKS、SSH、MQTT v3.1.1、Syslog | |
| 入力 | Power over Ethernet (PoE) IEEE 802.3at、Type 2 Class 4またはDC IN: 12V DC、最大36W DC入力 ドア1~4: 12V DC、最大100W (必須) DC入力 ドア5~8: 12V DC、最大100W (必須) | システムインテグレーション | |
| I/Oインターフェース | | アプリケーションプログラミングインターフェース VAPIX [®] 、メタデータ、AXIS Camera Application Platform (ACAP) など、ソフトウェア統合のためのオープンAPI (仕様については、 axis.com/developer-community を参照)。ACAPにはNative SDKが含まれます。 ワンクリックによるクラウド接続 | |
| リーダー | ドア1~4 出力 ^a : 12V DC出力×4、合計最大2A ドア5~8 出力 ^a : 12V DC出力×4、合計最大2A データ: OSDP/RS485 半二重×8、マルチドロップ ドア1~4 出力 ^a : 12V DC出力×4、合計最大400mA ドア5~8 出力 ^a : 12V DC出力×4、合計最大400mA ドア1~4 入力: REX×4 およびドアポジションセンサー×4、デジタル入力0~最大30V DC、0~12V DCの範囲で監視可能 (4つの状態) ドア5~8 入力: REX×4 およびドアポジションセンサー×4、デジタル入力0~最大30V DC、0~12V DCの範囲で監視可能 (4つの状態) | いたざら検知 リーダーへのいたざらチルト、振動 | |
| リレー | リレー: Form C リレー×1、NO/NC ドライ: 最大2A (30V DC時) ウェット: DC出力 ^a : 12/24 V DC、ジャンパーで設定可能 PoE使用時: 最大150mA (@12V DC、最大50mA (@24V DC、最大1.8W) PoE+使用時: 最大920mA (@12V DC、最大420mA (@24V DC、最大11.04W) DC入力使用時: 最大1900mA (@12V DC、最大1000mA (@24V DC、最大24W) ドア1~4 リレー: Form C×4、NO/NC ドライ: 最大5A (30V DC時) ウェット: DC出力 ^a : 12/24 V DC、ジャンパーで設定可能、合計最大3.8A (@12V DC)または最大1.5A (@24V DC)、最大46W ドア5~8 リレー: Form C×4、NO/NC ドライ: 最大5A (30V DC時) ウェット: DC出力 ^a : 12/24 V DC、ジャンパーで設定可能、3.8A (@12V DC)、最大1.5A (@24V DC)、最大46W ドア1~4 AUX: Form C リレー×4、NO/NC ドライ: 最大2A (30V DC時) ドア5~8 AUX: Form C リレー×4、NO/NC ドライ: 最大2A (30V DC時) | 認証 | |
| デジタルI/O | 入力コネクタ デジタル入力×3、0~30V DC、0~12V DCの範囲で監視可能 (4つの状態) 12 V DC出力×1、最大200 mA 出力コネクタ デジタル出力×3 ^a 、オープンドレイン、0~30V DC、最大100mA AUX I/Oコネクタ 設定可能な入力または出力×2 入力: デジタル入力、0~30V DC、0~12V DCの範囲で監視可能 (4つの状態) 出力 ^a : オープンドレイン、0~30V DC、最大100mA 12 V DC出力×1、最大250 mA | 製品のマーキング CE、FCC、ICE、KC、RCM、UL/cUL、VCCI、WEEE | |
| 外部デバイス | 外部いたざらデジタル入力×1、0~30V DC、0~12V DCの範囲で監視可能 (4つの状態) アラームデジタル入力×1、0~30V DC、0~12V DCの範囲で監視可能 (4つの状態) | サブライチャー TAA準拠 | |
| 状態監視入力 | いたざら検知、アラーム、I1-I3、REX、DPS、AUX I/O用に設定可能な入力 プログラム可能な終端抵抗器 (直列接続: 1K、2.2K、4.7K、10K、並列接続: 4.7K、22K)、1%、1/4ワット標準) キャビネットいたざら検知専用状態監視入力×1 | EMC CISPR 35、CISPR 32 Class A、EN 55035、EN 55032 Class A、EN 50130-4、EN 61000-6-1、EN 61000-6-2 オーストラリア/ニュージーランド: RCM AS/NZS CISPR 32 Class A カナダ: ICES(A)/NMB(A) 日本: VCCI Class A 韓国: KS C 9835、KS C 9832 Class A 米国: FCC Part 15 Subpart B Class A | |
| | | 環境 IEC 60068-2-1、IEC 60068-2-2、IEC 60068-2-6、IEC 60068-2-14、IEC 60068-2-27、IEC 60068-2-78 | |
| | | 安全性 CAN/CSA-C22.2 No62368-1 ed. 3、IEC/EN/UL 62368-1 ed. 3、RCM AS/NZS 62368.1:2022、UL 2043 | |
| | | サイバーセキュリティ ETSI EN 303 645 | |
| | | サイバーセキュリティ | |
| | | エッジセキュリティ ソフトウェア: 署名付きファームウェア、総当たり攻撃による遅延からの保護、ダイジェスト認証、パスワード保護 ハードウェア: Axis Edge Vaultサイバーセキュリティプラットフォーム セキュアエレメント (CC EAL 6+)、セキュアキーストア、セキュアブート | |
| | | ネットワークセキュリティ IEEE 802.1X (EAP-TLS) ^c 、IEEE 802.1AR、HTTPS/HSTS ^c 、TLS v1.2/v1.3 ^c 、Network Time Security (NTS)、X.509証明書PKI、IPアドレスフィルタリング | |
| | | 資料の費用 <i>AXIS OS/ハードニングガイド</i> <i>Axis脆弱性管理ポリシー</i> <i>Axisセキュリティ開発モデル</i> AXIS OSソフトウェア部品表 (SBOM) ドキュメントをダウンロードするには、 axis.com/support/cybersecurity/resources にアクセスしてください。 Axisのサイバーセキュリティのサポートの詳細については、 axis.com/cybersecurity にアクセスしてください。 | |
| | | 概要 | |
| | | ケーシング スチール カラー: 白 NCS S 1002-B | |
| | | マウント DINレールマウント、キャビネットマウント ^d | |

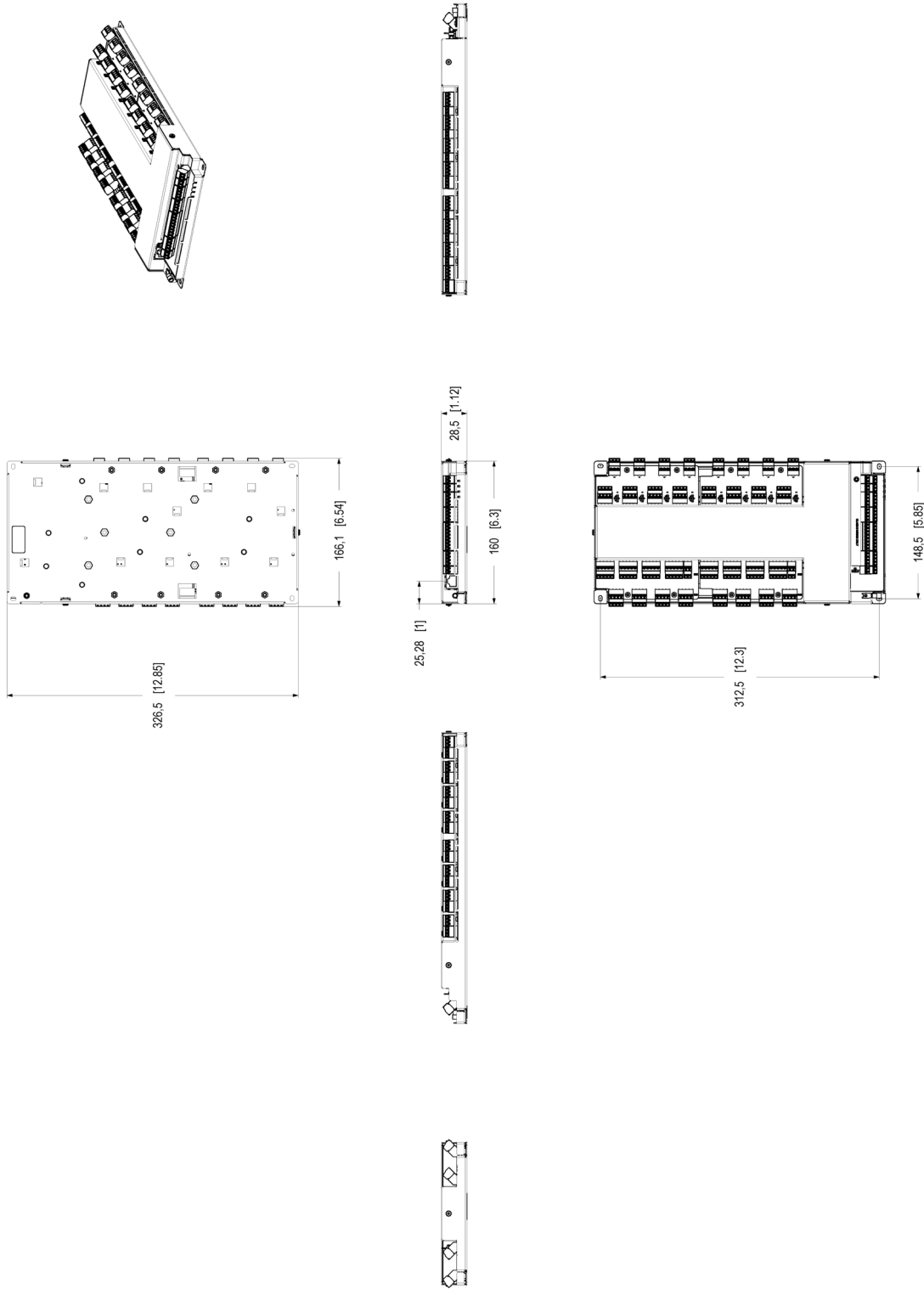
準備 データシート

| | |
|-------------------|---|
| コネクタ | ネットワーク:シールド付きRJ45 10BASE-T/100BASE-TX/1000BASE-T PoE I/O:DC電源、入力/出力、RS485、リレー用のターミナルブロック。簡単に設置できる、取り外し可能な色分けコネクタ。 コネクタ用ワイヤーサイズ:CUL/UL: AWG 30~14 |
| 動作温度 | -40°C~55°C 条件付き最高温度e:70 °C UL 294:0°C~55°C 湿度:10%~85% RH (結露不可) |
| 保管条件 | -40°C~70°C 湿度 :5~95% RH (結露不可) |
| 寸法 | 製品全体の寸法については、このデータシートの寸法図を参照してください。 |
| 重量 | 1330 g (2.9 lb) |
| パッケージ内容 | ドアコントローラー、インストールガイド、コネクタキット (取り付け済み)、アースキット、スプライスコネクタ |
| オプションアクセサリ | AXIS TA4711 Access Card AXIS TA4712 Key Fob AXIS TA1901 DIN Rail Clip AXIS TA1902 Access Control Connector Kit ^f AXIS 30 W Midspan AXIS 30 W Midspan AC/DC ^f AXIS T8006 PS12 ^f その他のアクセサリについては、 axis.com/products/axis-a1810-bl にアクセスしてください。 |
| システムツール | AXIS Site Designer、AXIS Device Manager、プロダクトセレクトター、アクセサリセレクトター axis.com で入手可能 |

| | |
|-----------------|---|
| 言語 | 英語、ドイツ語、フランス語、スペイン語、イタリア語、ロシア語、簡体字中国語、日本語、韓国語、ポルトガル語、ポーランド語、繁体字中国語 |
| 保証 | 5年保証、 axis.com/warranty を参照 |
| 製品番号 | axis.com/products/axis-a1810-b#part-numbers で入手可能 |
| サステナビリティ | |
| 物質管理 | PVC不使用 RoHS (EU RoHS指令2011/65/EUおよびEN 63000:2018)に準拠 (EC) No 1907/2006に準拠したREACH。SCIP UUIDについては、 echa.europa.eu を参照してください。 |
| 材料 | OECDガイドラインに従って紛争鉱物について検査済み Axisの持続可能性の詳細については、 axis.com/about-axis/sustainability にアクセスしてください。 |
| 環境責任 | axis.com/environmental-responsibility Axis CommunicationsはUN Global Compactの署名企業です (詳細については unglobalcompact.org を参照) |

- 全出力に自動再試行機能付き過電流保護回路を搭載。
- リーダーの電圧および電流入力範囲による。A4020-EおよびA4120-Eで評価。
- 本製品には、OpenSSL Toolkitで使用するためにOpenSSL Project (openssl.org) によって開発されたソフトウェアとEric Young (eay@cryptsoft.com) によって開発された暗号化ソフトウェアが含まれています。
- UL規格UL 294対応、タンパースイッチ内蔵のエンクロージャーに取り付け。
- 電源としてのDC入力のみ。ロックには外部から電源を供給する必要があります。ドライ接点のみ。
- UL 294には非対応

寸法図面



| |
|-------------------------|
| Dimensions in mm [inch] |
| 2024 Nov 05 |
| 118882 |

AXIS A1810-B Network Door Controller

注目の機能

Axis Edge Vault

Axis Edge Vaultは、Axisの装置を保護するハードウェアベースのサイバーセキュリティプラットフォームです。すべてのセキュアな運用が依存する基盤を形成し、装置のIDを保護して、完全性を保護し、不正アクセスから機密情報を保護する機能を提供します。たとえば、**セキュアブート**は、装置が**署名付きOS**でのみ起動できるようにするため、サプライチェーンにおける物理的な改ざんを防止することができます。署名付きOSの場合は、デバイスで新しいデバイスソフトウェアが検証されてからインストールが受け付けられるようになります。また、**セキュアキーストア**は、安全な通信で

使用される暗号情報 (IEEE 802.1X、HTTPS、Axis装置ID、アクセスコントロールキーなど) を、セキュリティ侵害が発生した際に悪意のある抽出から保護するための重要な構成要素です。セキュアキーストアや安全な通信は、Common CriteriaやFIPS 140認証のハードウェアベースの暗号計算モジュールを通して提供されます。

Axis Edge Vaultの詳細については、axis.com/solutions/edge-vault/にアクセスしてください。

詳細については、axis.com/glossary/を参照してください。