

AXIS I7010-VE Safety Network Intercom

Kompaktowy i solidny interkom głosowy

Ten solidny, gotowy do montażu zewnętrzny interkom z ciśnieniem akustycznym (SPL) na poziomie 92dB i funkcjami minimalizowania echa/szumu zapewnia doskonałą jakość dźwięku. Jasnopomarańczowy kolor sprawia, że jest on dobrze widoczny nawet w warunkach ciemności, padającego śniegu, zamglenia i zadymienia. Ponadto przycisk wywołania RGB jest podświetlany, co ułatwia korzystanie z niego w każdych warunkach. To urządzenie o stopniu ochrony IP66/IP69 ma wandaloodporną płytę przednią. Obsługa technologii PoE ułatwia instalację. Pasuje do podwójnych puszek instalacyjnych. Urządzenie jest też łatwe w integracji z systemami VMS Axis i innych firm. Ponadto Axis Edge Vault, sprzętowa platforma cyberbezpieczeństwa, zabezpiecza urządzenie i chroni poufne informacje przed nieautoryzowanym dostępem.

- > **Kolor pomarańczowy RAL 2004, podświetlany przycisk wywołania RGB**
- > **SPL 92dB, usuwanie efektu echa i szumu**
- > **Gotowość do montażu na zewnątrz, wandaloodporna płyta przednia**
- > **Otwarta platforma zapewnia łatwą integrację**
- > **Wbudowane cyberzabezpieczenia z funkcją Axis Edge Vault**



SIP

AXIS I7010-VE Safety Network Intercom

System on chip (SoC)

Model	CV25
Pamięć	2 GB RAM, 1 GB Flash

Dźwięk

Funkcje audio	Usuwanie efektu echa, redukcja szumów, redukcja szumu wiatru, kształtowanie wiązki
---------------	--

Strumieniowanie audio	Dwukierunkowa komunikacja audio (full-duplex)
-----------------------	---

Wejście audio	2 wbudowane mikrofony (można wyłączyć), wejście liniowe
---------------	---

Wyjście audio	Wbudowany głośnik – max 92 dB SPL (przy 1 m / 39 in) Wyjście liniowe
---------------	---

Kodowanie dźwięku	LPCM 16 kHz, AAC 8/16 kHz, G.711 A-law, G.711 μ -law, G.722, G.726 ADPCM 8 kHz, Opus 8/16/48 kHz Konfigurowalna przepływność
-------------------	---

Sterowanie zamknięciem

Zintegrowana obsługa zamykania	Integracja z przekaźnikiem AXIS A9801 Security Relay: 350 mA przy 12 V DC Integracja z czytnikiem OSDP Zintegrowana lista wejść z maksymalnie 50 poświadczeniami
--------------------------------	--

Sieć

Protokoły sieciowe	IPv4, IPv6 USGv6, ICMPv4/ICMPv6, HTTP, HTTPS ^a , HTTP/2, TLS ^a , QoS Layer 3 DiffServ, FTP, SFTP, CIFS/SMB, SMTP, mDNS (Bonjour), UPnP [®] , SNMP v1/v2c/v3 (MIB-II), DNS/DNSv6, DDNS, NTP, NTS, RTSP, RTP, SRTP/RTSPS, TCP, UDP, IGMPv1/v2/v3, RTCP, ICMP, DHCPv4/v6, ARP, SSH, LLDP, CDP, MQTT v3.1.1, Secure syslog (RFC 3164/5424, UDP/TCP/TLS), adres Link-Local (ZeroConf), IEEE 802.1X (EAP-TLS), IEEE 802.1AR
--------------------	--

Integracja systemu

Application Programming Interface (interfejs programowania aplikacji)	Open API do integracji oprogramowania, w tym VAPIX [®] , metadane i AXIS Camera Application Platform (ACAP); dane techniczne są dostępne pod adresem www.axis.com/developer-community . One-click cloud connection (Łączenie w chmurze jednym kliknięciem)
---	--

VoIP	Obsługa protokołu Session Initiation Protocol (SIP) umożliwiającego integrację z systemami Voice over IP (VoIP), P2P lub zintegrowanych z SIP/PBX. Przetestowany pod kątem zgodności z oprogramowaniem SIP, na przykład Cisco i Grandstream Przetestowany pod kątem zgodności z oprogramowaniem PBX, na przykład Cisco, Avaya i Asterisk. AXIS Parallel Call Forking, AXIS Sequential Call Forking Obsługiwane funkcje SIP: pomocniczy serwer SIP, IPv6, SRTP, SIPs, SIP TLS, DTMF (RFC2976 i RFC2833), NAT (ICE, STUN, TURN), lista kontaktów, równoległe rozdzielanie połączeń, sekwencyjne rozdzielanie połączeń Obsługiwane kodeki: PCMU, PCMA, Opus, L16/16000, L16/8000, speex/8000, speex/16000, G.726-32, G.722
------	--

Systemy zarządzania dozorem wizyjnym	Zgodność z aplikacjami AXIS Companion i AXIS Camera Station oraz oprogramowaniem do zarządzania materiałem wizyjnym od partnerów rozwijających aplikacje firmy Axis dostępnym na stronie axis.com/vms
--------------------------------------	---

Edge-to-edge	Parowanie kamery
--------------	------------------

Warunki zdarzeń	Zastosowanie dźwięk: detekcja dźwięku, odtwarzanie nagrania fonicznego wywołanie: stan, zmiana stanu Status urządzenia: powyżej/poniżej/w zakresie temperatury roboczej, otwarcie obudowy, blokada/usunięcie adresu IP, aktywny strumień na żywo, nowy adres IP, utrata połączenia sieciowego, gotowość systemu, wykrzyk wstrząsu, wykrzyk znacznika RFID Stan cyfrowych wejść audio Pamięć masowa typu Edge: rejestrowanie w toku, zakłócenie pamięci masowej, wykryto problemy z kondycją pamięci masowej We/Wy: wejście/wyjście cyfrowe, wyzwalacz ręczny, przekaźnik lub wyjście cyfrowe, wejście wirtualne MQTT: subscribe Zaplanowane i cykliczne: harmonogram
-----------------	---

Mechanizmy zdarzeń	nagrania foniczne: odtwarzanie, zatrzymanie Połączenia: odbieranie połączenia, kończenie połączenia, nawiązywanie połączenia We/Wy: jednorazowe przełączanie We/Wy, przełączanie We/Wy, gdy reguła jest aktywna Diody: miganie diody statusu, miganie diody statusu, gdy reguła jest aktywna MQTT: publish Powiadomienie: HTTP, HTTPS, TCP i e-mail Nagrania: Karta SD i udział sieciowy Zabezpieczenia: kasowanie konfiguracji Pułapki SNMP: wysyłanie, wysyłanie, gdy reguła jest aktywna
--------------------	---

Narzędzia analityczne

Aplikacje	W zestawie Aktywne zabezpieczenie antysabotażowe i detekcja audio Obsługa AXIS Camera Application Platform umożliwia instalowanie aplikacji innych firm; szczegółowe informacje znajdują się na stronie axis.com/acap
-----------	--

Aprobata

Oznaczenia produktów	CSA, UL/cUL, CE, KC, VCCI, RCM
----------------------	--------------------------------

Łańcuch dostaw	Zgodność ze standardami TAA
----------------	-----------------------------

EMC	CISPR 35, CISPR 32 klasa A, EN 55035, EN 55032 klasa A, EN 61000-6-1, EN 61000-6-2 Australia / Nowa Zelandia: RCM AS/NZS CISPR 32 klasa A Kanada: ICES(A)/NMB(A) Japonia: VCCI klasa A Korea: KS C 9835, KS C 9832 klasa A USA: FCC część 15 podczęść B klasa A
-----	--

Bezpieczeństwo	CAN / CSA C22.2 No. 62368-1 wyd. 3, IEC/EN/UL 62368-1 wyd. 3
----------------	--

Środowisko	IEC 60068-2-1, IEC 60068-2-2, IEC 60068-2-6, IEC 60068-2-14, IEC 60068-2-27, IEC 60068-2-78, IEC/EN 60529 IP66/IP69, IEC/EN 62262 IK10, ISO 21207 (metoda B), NEMA 250 typ 4X
------------	---

Cyberbezpieczeństwo	ETSI EN 303 645
---------------------	-----------------

Cyberbezpieczeństwo

Bezpieczeństwo na obwodzie	Oprogramowanie: Podpisany system operacyjny, ochrona przed atakami brute force, uwierzytelnianie szyfrowane i OAuth 2.0 RFC6749 OpenID Authorization Code Flow do scentralizowanego zarządzania kontami ADFS, ochrona hasłem Sprzęt: Platforma cyberbezpieczeństwa Axis Edge Vault Zabezpieczony element (CC EAL 6 +), zabezpieczenia układu SoC (TEE), ID urządzenia Axis, bezpieczny magazyn kluczy, bezpieczne uruchamianie, szyfrowany system plików (AES-XTS-Plain64 256-bitowe)
----------------------------	---

Zabezpieczenia sieci	IEEE 802.1X (EAP-TLS, PEAP-MSCHAPv2) ^a , IEEE 802.1AE (MACsec PSK / EAP-TLS), IEEE 802.1AR, HTTPS / HSTS ^a , TLS v1.2 / v1.3 ^a , Network Time Security (NTS), infrastruktura klucza publicznego z certyfikatami X.509, zapora sieciowa hosta
----------------------	---

Dokumentacja	<i>Przewodnika po zabezpieczeniu systemu AXIS OS zasadach zarządzania lukami przez Axis</i> <i>Axis Security Development Model</i> Wykaz materiałów oprogramowania dla systemu operacyjnego AXIS (SBOM) Aby pobrać dokumenty, przejdź do strony axis.com/support/cybersecurity/resources Aby przeczytać więcej o wsparciu w zakresie cyberbezpieczeństwa oferowanym przez Axis, przejdź do strony axis.com/cybersecurity
--------------	--

Zapisy ogólne

Obudowa	Klasa ochrony IP66/IP69, NEMA 4X i IK10 Obudowa ze stali nierdzewnej i cynku Kolor: pomarańczowy RAL2004
---------	--

Typ mocowania	Montaż we wnękach przy użyciu US 2-Gang-, 4-calowych kwadratowych skrzynek instalacyjnych lub AXIS TI8202 Recessed Mount Montaż na ścianie przy użyciu AXIS TI8602 Wall Mount Montaż na ścianie z osłoną kabli przy użyciu AXIS TI8602 Wall Mount i AXIS TI8603 Conduit Adapter
---------------	---

Zasilanie	Zasilanie przez sieć Ethernet (PoE) IEEE 802.3at typ 2 Klasy 4 Typowo 3 W, maks. 25,5 W Wyjście zasilania: 4,8 W: Zasilanie przez sieć Ethernet (PoE) IEEE 802.3af / 802.3at Typ 1 Klasa 3 Typowo 3 W, maks. 12,7 W Wyjście zasilania: wyłączone przy PoE klasy 3 Przełączniki: 30 V, 0,7 A
Złącza	Sieć: Ekranowany RJ45 10BASE-T/100BASE-TX/1000BASE-T PoE We/Wy: blok złączy umożliwiający podłączenie dwóch konfigurowalnych wejść nadzorowanych / wyjść cyfrowych (wyjście 12 V DC, maks. obciążenie 50 mA) ^b i 1 przełącznika Audio: 4-pinowy blok złączy wejść i wyjść audio Komunikacja szeregowo: RS485, half duplex/2-żyłowy ^b
Przechowywanie	Obsługa kart microSD/microSDHC/microSDXC Obsługa szyfrowania kart SD (AES-XTS-Plain64 256-bitowa). Rejestracja materiału w sieciowym zasobie dyskowym (NAS) Zalecenia dotyczące kart SD i NAS można znaleźć w witrynie axis.com
Warunki eksploatacji	Temperatura: -40 ÷ +60°C Wilgotność: 10–100% RH (z kondensacją)
Warunki przechowywania	Temperatura: -40 ÷ +65°C Wilgotność: 5 – 95% względna (bez kondensacji)
Wymiary	Ogólne wymiary produktu można znaleźć na rysunku wymiarowym w niniejszym arkuszu danych.
Grubość	890 g (2,0 lb)
Zawartość opakowania	Interkom, instrukcja instalacji, klucz RESISTORX® L, blok złączy, klucz uwierzytelniania właściciela
Akcesoria opcjonalne	AXIS TI8202 Recessed Mount AXIS TI8602 Wall Mount AXIS TI8603 Conduit Adapter Zestaw zapasowej szyby AXIS TI8906 Glass Replacement Kit AXIS TI8908 Safety Face Plate AXIS A9801 Security Relay Pętla indukcyjna AXIS TI8904 Induction Loop Więcej akcesoriów znajduje się na stronie axis.com/products/axis-i7010-ve-safety#accessories
Narzędzia	

AXIS Site Designer, AXIS Device Manager, selektor produktów,

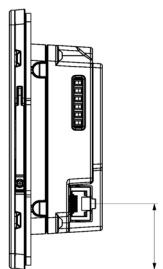
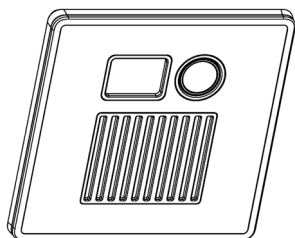
systemowe	selektor akcesoriów Dostępne na stronie axis.com
Języki	angielski, niemiecki, francuski, hiszpański, włoski, rosyjski, chiński uproszczony, japoński, koreański, portugalski, polski, chiński tradycyjny, niderlandzki, czeski, szwedzki, fiński, turecki, tajski, wietnamski
Gwarancja	5-letnia gwarancja, zobacz axis.com/warranty
Numery części	Dostępne na stronie axis.com/products/axis-i7010-ve-safety#part-numbers

Zrównoważony rozwój

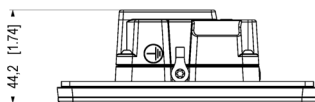
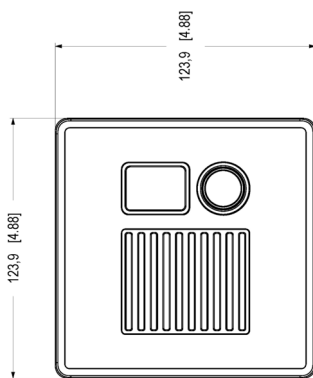
Kontrola substancji	Nie zawiera PCW ani BFR/CFR zgodnie z normą JEDEC/ECA JS709 Zgodność z unijną dyrektywą RoHS 2011/65/UE/ i EN 63000:2018 Zgodność z rozporządzeniem REACH (KE) nr 1907/2006. Informacje o obsłudze protokołu SCIP UUIID można znaleźć na stronie echa.europa.eu
Materiały	Zawartość odnawialnych węglowodopodnych tworzyw sztucznych: 38% (pochodzące z recyklingu) Sprawdzono pod kątem nienabywania surowców z terenów objętych konfliktami zbrojnymi zgodnie z wytycznymi OECD Aby dowiedzieć się więcej o proekologicznych działaniach Axis, odwiedź stronę axis.com/about-axis/sustainability
Odpowiedzialność za środowisko	axis.com/odpowiedzialnosc-za-srodowisko Axis Communications jest sygnatariuszem programu UN Global Compact. Więcej można się dowiedzieć pod adresem unglobalcompact.org .

- Ten produkt zawiera oprogramowanie opracowane przez OpenSSL Project do używania w zestawie narzędzi OpenSSL (openssl.org) i oprogramowanie kryptograficzne napisane przez Erica Younga (ey@cryptsoft.com).
- Jedno złącze do użytku jako We/Wy lub RS485

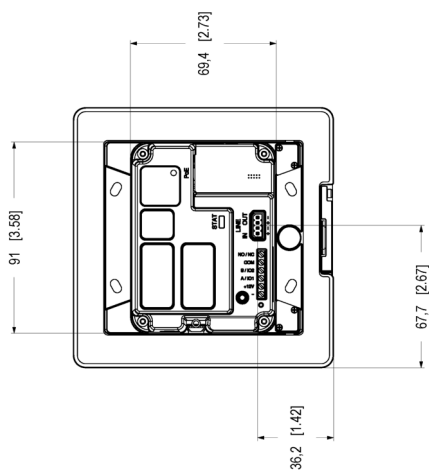
Rysunek wymiarowy



31.2 [1.23]



44.2 [1.74]



Dimension in mm [inch]	
250.0±0.25	M11 L1
310±0.25	K1 L1 (10)

AXIS I7010-VE Safety Network Intercom

Wyróżnione funkcje

Axis Edge Vault

Axis Edge Vault to sprzętowa platforma cyberbezpieczeństwa chroniąca urządzenie Axis. Stanowi podstawę, od której zależą wszystkie bezpieczne operacje; zapewnia funkcje ochrony tożsamości urządzenia, ochrony jego integralności oraz ochrony poufnych informacji przed nieautoryzowanym dostępem. Na przykład funkcja **bezpiecznego uruchamiania** zapewnia, że rozruch urządzenia jest możliwy wyłącznie za pomocą **podpisanego systemu operacyjnego**, co uniemożliwia fizyczne manipulacje na poziomie łańcucha dostaw. Dzięki podpisanemu systemowi operacyjnemu urządzenie może też zweryfikować swoje nowe oprogramowanie, zanim zezwoli na jego instalację. Newralgicznym elementem konstrukcyjnym systemu chroniącego informacje kryptograficzne wykorzystywane do

zapewnienia bezpiecznej komunikacji (IEEE 802.1X, HTTPS, identyfikator urządzenia Axis, klucze kontroli dostępu itd.) przed wykradzeniem w razie naruszenia zabezpieczeń jest **bezpieczny magazyn kluczy**. Bezpieczny magazyn kluczy oraz bezpieczne połączenia są realizowane za pomocą wspólnych kryteriów oraz/lub sprzętowego kryptograficznego modułu obliczeniowego mającego certyfikat FIPS 140.

Więcej informacji o rozwiązaniu Axis Edge Vault można znaleźć na stronie [axis.com/solutions/edge-vault](https://www.axis.com/solutions/edge-vault).

Lista wejść

Lista wejść umożliwia łatwe i wygodne zarządzanie oparte na poświadczeniach (maksymalnie 50 poświadczeń).