

# VB-H651VE

Robuste Weitwinkel-Dome-Kamera für den Außenbereich speziell für extreme Umgebungsbedingungen konzipiert

Diese Allwetter-Dome-Kamera bietet Full-HD-Auflösung, einen ultraweiten Blickwinkel und eine zuverlässige Funktion bei extremen Niedrigtemperaturen.



- Weitwinkelobjektiv mit 122,1°-Blickfeld für einen weiten Überwachungsbereich
- Entspricht IK10, IP66 und NEMA250 Typ 4X: einsatzbereit unter extremsten Bedingungen
- Bewegungsabhängige Rauschunterdrückung und bereichsspezifische Reduzierung des Datenumfangs (ADSR, Area-specific Data Size Reduction) zur Verringerung der Datengröße bei optimaler Bildqualität
- Integrierte Analysefunktionen zur optimalen Alarmerkennung
- Live-Überwachung und Konfiguration auf unterstützten Webbrowsern und Mobilgeräten
- Unterstützung für ONVIF® Profile S und Profile G

## Produktsortiment

VB-H652LVE  
**VB-H651VE**  
VB-H630VE  
VB-M641VE  
VB-M640VE  
VB-M620VE



# Technische Daten

# VB-H651VE

<b>KAMERA</b>	
<b>Bildsensor</b>	1/3-Typ-CMOS (Primärfarbenfilter)
<b>Pixel effektiv</b>	ca. 2,1 Millionen Pixel
<b>Scanverfahren</b>	Progressiv
<b>Objektiv</b>	Objektiv (elektronisch) mit 2,4fach optischem Zoom (4fach Digitalzoom)
<b>Brennweite</b>	2,55 mm (W) bis 6,12 mm (T)
<b>Lichtstärke</b>	1:1,2 (W) bis 1:1,8 (T)
<b>Blickwinkel</b>	<b>16:9 Seitenverhältnis:</b> horizontal: 122,1° (W) bis 50,1° (T) vertikal: 65,8° (W) bis 28,2° (T)  <b>4:3 Seitenverhältnis:</b> horizontal: 89,2° (W) bis 37,6° (T) vertikal: 65,8° (W) bis 28,2° (T)
<b>Tag-/Nacht-Umschaltung</b>	Auto / Tagmodus / Nachtmodus
<b>Mindestbeleuchtungsstärke</b>	Tagmodus (Farbe): 0,035 Lux (1:1,2, Verschlusszeit 1/30 Sek., SSC aus, 50 IRE)  Nachtmodus (schwarzweiß): 0,002 Lux (1:1,2, Verschlusszeit 1/30 Sek., SSC aus, 50 IRE)  Rauchglasgehäuse angebracht (separat erhältlich) Tagmodus (Farbe): 0,07 Lux (1:1,2, Verschlusszeit 1/30 Sek., SSC aus, 50 IRE)  Nachtmodus (schwarzweiß): 0,004 Lux (1:1,2, Verschlusszeit 1/30 Sek., SSC aus, 50 IRE)
<b>Fokus</b>	Auto / One-Shot-AF / manuell / Unendlichstellung
<b>Aufnahmeabstand (ab Objektivvorderseite)</b>	Tagmodus: 0,3 m bis unendlich Nachtmodus: 0,3 m bis unendlich
<b>Verschlusszeit</b>	1, 1/2, 1/4, 1/8, 1/15, 1/30, 1/50, 1/60, 1/100, 1/120, 1/250, 1/500, 1/1000, 1/2000, 1/4000, 1/8000, 1/10000, 1/16000 Sek.
<b>Belichtung</b>	Automatik / Automatik (Flimmerfrei) / Automatik (Verschlusszeitautomatik) / Automatik (Blendenautomatik) / Manuell (Verschlusszeit, Blende, Gain)
<b>Weißabgleich</b>	Auto / Lichtquelle / Manuell Lichtquelle: Tageslicht / Kunstlicht (weiß) / Kunstlicht (warm) / Quecksilberlampe / Natriumlampe / Halogenlampe Manuell: One-Shot-Weißabgleich / R-Gain / B-Gain
<b>Messmodus</b>	Mittenbetont / Intervall / Spot
<b>Belichtungskorrektur</b>	9 Stufen
<b>Smart Shade Control</b>	Auto / Manuell / Deaktivieren Auto: 3 Stufen Manuell: 7 Stufen – Aufhellung von Videobereichen mit Schatten
<b>Nebelkompensation</b>	Auto / Manuell / Deaktivieren Auto: 3 Stufen Manuell: 7 Stufen
<b>AGC-Begrenzung</b>	6 Stufen
<b>Bildstabilisierung</b>	2 Stufen (digital)
<b>Bewegungsabhängige Rauschunterdrückung</b>	Verfügbar
<b>Schwenkwinkel</b>	350° (±175°)
<b>Neigungswinkel</b>	150° (±75°)
<b>Drehwinkel</b>	350° (±175°)
<b>Bewegungsgeschwindigkeit</b>	Schwenken: 20,1°/Sek. Neigen: 20,7°/Sek. Drehen: 40,0°/Sek. – Beim Einsatz des Kamerawinkels auf der Einstellungsseite
<b>SERVER</b>	
<b>VideoKompression</b>	JPEG, H.264
<b>Videoformat</b>	JPEG, H.264: 1.920 x 1.080, 960 x 540, 480 x 270 1.280 x 720, 640 x 360, 320 x 180 1.280 x 960, 640 x 480, 320 x 240
<b>Videoqualität</b>	JPEG, H.264: 10 Stufen
<b>Bildfrequenz</b>	JPEG: 0,1 bis 30 B/s H.264: 1, 2, 3, 5, 6, 10, 15, 30 B/s  – Die Werte zeigen die Streaming-Leistung der Kamera. – Die Bildfrequenz kann sich abhängig von Systemkonfiguration des Viewer-Computers, Anzahl der gleichzeitig zugreifenden Clients, Netzwerklast, Einstellungen zur Bildqualität, Art oder Bewegung des Motivs oder aus anderen Gründen verringern. Maximale Bildfrequenz in folgenden Kombinationen: beim Streamen in H.264 (1) (1.920 x 1.080) und H.264 (2) (alle Größen) gleichzeitig: 15 B/s beim Streamen in H.264 (1) (alle Größen) und H.264 (2) (1.920 x 1.080) gleichzeitig: 15 B/s beim Streamen in H.264 (1) (1.280 x 960) und H.264 (2) (1.280 x 960) gleichzeitig: 15 B/s beim Streamen in H.264 (1) (1.280 x 720) und H.264 (2) (1.280 x 720) gleichzeitig: 15 B/s
<b>I-Frame-Intervall</b>	0,5, 1, 1,5, 2, 3, 4, 5 Sek.
<b>Gleichzeitiger Client-Zugriff</b>	max. 30 Clients + 1 Admin-Client – H.264: max. 10 Clients
<b>Bitratensteuerung</b>	Ziel-Bitrate: 64/128/256/384/512/768/1024/1536/2048/3072/4096/6144/8192/10.240 / 12.288 / 14.336 / 16.384 Kbps
<b>ADSR: Bereichsspezifische Reduzierung des Datenumfangs (Area-specific Data Size Reduction)</b>	Anzahl der angegebenen Bereiche: max. 8 Bereiche Stufen für Reduzierung des Datenumfangs: 3 Stufen
<b>Sicherheit</b>	Kamerasteuerung: Administrator, autorisierter Benutzer, Gastzugriff (Umfang der Steuermöglichkeiten je nach Benutzerstatus) Zugriffskontrolle: Benutzerautorisierung (Benutzername und Passwort), Hostzugriffsbeschränkungen (IPv4, IPv6) IEEE802.1X: EAP-MD5, EAP-TLS, EAP-TTLS, EAP-PEAP Verschlüsselte Kommunikation: SSL/TLS, IPsec
<b>Protokoll</b>	IPv4, IPv6, TCP/IP, UDP, HTTP, FTP, SNMP 1, 2c, 3 (MIB2), DHCP, DNS, AutolP, mDNS, ARP, ICMP, POP3, NTP, SMTP, RTP/RTCP, RTSP, SSL/TLS, IPsec, ONVIF, WV-HTTP (Canon/firmeneigen)

<b>Audiokompression</b>	G.711 µ-law (64 Kbps)
<b>Audiokommunikation</b>	Voll duplex (Zwei-Wege) / Halbduplex – für Echounterdrückung geeignet RTP, Sound Transfer Protocol by Canon
<b>Wiedergabe von Audiodateien</b>	verfügbar (Audio-Dateien können bei Auslösung eines Alarms durch eine der intelligenten Analysefunktionen oder von einem externen Gerät abgespielt werden.) – Verstärkerlautsprecher eines Drittanbieters erforderlich
<b>Maske für sensible Bereiche</b>	Anzahl Registrierungen: max. 8 Positionen; Maskenfarben: 1 (aus 9 Farben wählbar)
<b>Voreinstellung</b>	Anzahl Registrierungen: max. 20 Positionen (+ Startposition) Anzahl voreingestellter Tourenrouten: max. 1
<b>Intelligente Funktion (Video)</b>	Erkennung von sich bewegenden, zurückgelassenen, entfernten und vorübergehenden Objekten, Kameramanipulationen und Eindringlingen Erkennungseinstellungen: max. 15 Bereichseinstellungen ohne Erkennung: Verfügbar
<b>Intelligente Funktion (Audio)</b>	Erkennung von Lautstärkeänderungen, Erkennung von Schreien
<b>Ereignisauslösung</b>	Signal von externem Gerät, Intelligente Funktion (Video), Intelligente Funktion (Audio), Timer, Tag-/Nacht-Umschaltung Anzahl verbundener Ereignisse: 2 Bedingungen für verbundene Ereignisse: ODER, UND (Angabe, ob eine Ereignisfolge vorliegt)
<b>Hochladen von Bildern</b>	FTP, HTTP, SMTP (E-Mail)
<b>Ereignisbenachrichtigung</b>	HTTP, SMTP (E-Mail)
<b>Protokollbenachrichtigung</b>	SMTP (E-Mail)
<b>Bildbeschneidungsfunktion</b>	Digitales PTZ Zuschnittformate: 640 x 360 / 512 x 288 / 384 x 216 / 256 x 144 / 128 x 72 640 x 480 / 512 x 384 / 384 x 288 / 256 x 192 / 128 x 96
<b>Bildschirmanzeige</b>	Verfügbar Deutsch / Englisch / Spanisch / Französisch / Italienisch / Polnisch / Russisch / Türkisch / Koreanisch / Chinesisch (vereinfacht) / Japanisch
<b>Umstellung auf Sommer-/Winterzeit</b>	Verfügbar
<b>SCHNITTSTELLE</b>	
<b>Netzwerkterminal</b>	1 LAN-Anschluss (RJ45, 100Base-TX [automatisch, Voll duplex, Halbduplex])
<b>Audio-Eingangsterminal (sowohl für LINE IN als auch MIC IN)</b>	Ø3,5 mm-Miniklinke (Mono) LINE IN (Anschluss an Verstärkermikrofon) oder MIC IN (Anschluss an Mikrofon ohne Verstärker) – Umschaltung zwischen LINE IN und MIC IN über die Einstellungsseite
<b>Audio-Ausgangsterminal (LINE OUT)</b>	Ø3,5 mm-Miniklinke (Mono) LINE OUT (Anschluss an Verstärkerlautsprecher)
<b>E/A-Terminal für externe Geräte</b>	2 × Eingang, 2 × Ausgang
<b>Speicherkarte</b>	Kompatibel mit microSD-Speicherkarte, microSDHC-Speicherkarte, microSDXC-Speicherkarte. Aufgezeichnete Inhalte: Protokoll, Video (Ereignis, manuell, ONVIF, Timer, Hochladen) Bildfrequenz: max. 1 B/s (JPEG) max. 30 B/s (H.264)  – Für eine optimale Zuverlässigkeit bei der Aufzeichnungsgeschwindigkeit werden Klasse-10-Produkte empfohlen. Selbst bei Verwendung von Klasse-10-Produkten kann die Zuverlässigkeit bei starkem Zugriff (z. B. beim gleichzeitigen Aufzeichnen und Löschen von Daten) nicht garantiert werden.
<b>SONSTIGES</b>	
<b>Betriebsumgebung</b>	Temperatur Bei montiertem Heizelement (separat erhältlich) Betriebstemperaturbereich: Wechselstrom: -40 °C bis +55 °C Inbetriebnahmetemperaturbereich: Wechselstrom: -30 °C bis +55 °C – Bei direkter Sonneneinstrahlung ist eine Sonnenschutzabdeckung (separat erhältlich) erforderlich  Bei nicht montiertem Heizelement (separat erhältlich) AC, DC, PoE: -10 °C bis +55 °C – Bei direkter Sonneneinstrahlung ist eine Sonnenschutzabdeckung (separat erhältlich) erforderlich  Relative Luftfeuchtigkeit 5 % bis 85 % (ohne Kondensation)
<b>Installationsverfahren</b>	Deckenmontage / Oberflächenmontage
<b>Stromversorgung</b>	PoE: PoE-Stromversorgung über LAN-Anschluss (IEEE 802.3at Typ 1-konform) Netzteil: PA-V18 (100 bis 240 V AC; separat erhältlich) Externe Stromversorgung: 24 V AC / 12 V DC
<b>Stromverbrauch</b>	PoE: max. ca. 8,9 W*1 Netzteil PA-V18: max. ca. 10,2 W (100 V AC) max. ca. 10,4 W (240 V AC) Gleichstrom: max. ca. 9,3 W Wechselstrom: max. ca. 8,7 W max. ca. 21,7 W*2
<b>Abmessungen</b>	*1 PSE (Power Sourcing Equipment) der Klasse 0 (erfordert 15,4 W) *2 Bei montiertem Heizelement (separat erhältlich)  (Φ x H) 180 x 135 mm – nur Kamera (ohne Deckenhalterung)
<b>Gewicht</b>	ca. 1170 g
<b>Stoßfestigkeit</b>	IK10 (20 J)
<b>Schutz gegen Staub / Wasser</b>	IP66
<b>Internationaler Standard</b>	EN55032 Klasse A, FCC Teil 15 Abschnitt B Klasse A, ICES-003 Klasse A, VCCI Klasse A, RCM AS/NZS EN55032 Klasse A, EN55024, EN50581  IEC/UL/EN 60950-1, IEC/UL/EN 60950-1-2, EN50130-4, IEC/UL/EN 60529 IP66, IEC/UL/EN 62262 IK10, NEMA 250 Typ 4X

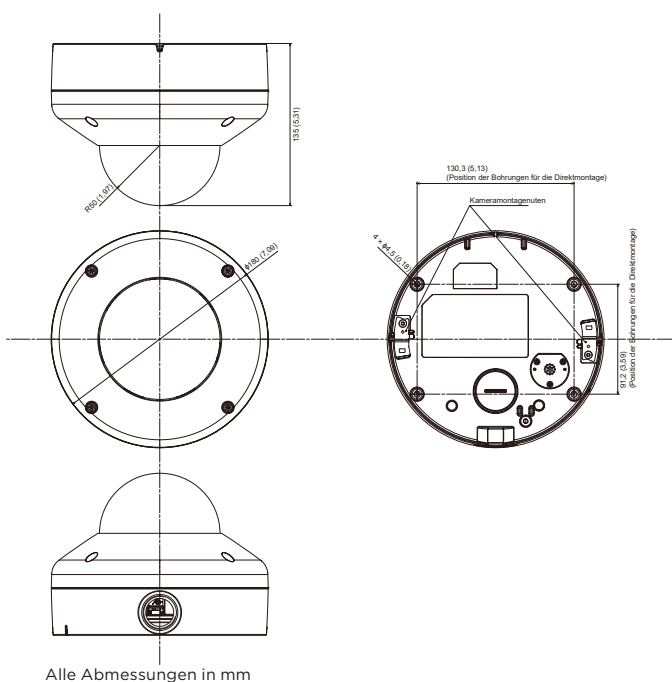


ANWENDUNG	
<b>Viewer</b>	Kamera-Viewer - Unterstützung für Videodisplay-Drehung Mobiler Kamera-Viewer
<b>Kamerasoftware</b>	Camera Management Tool Recorded Video Utility
<b>Sprache</b>	Deutsch / Englisch / Spanisch / Französisch / Italienisch / Polnisch / Russisch / Türkisch / Thailändisch / Koreanisch / Chinesisch (vereinfacht) / Japanisch
<b>Betriebssystem/ Kompatible Browser</b>	Windows 7, Internet Explorer 11 / Chrome 65 Windows 8.1, Internet Explorer 11 / Chrome 65 Windows 10, Internet Explorer 11 / Microsoft Edge / Chrome 65 Windows Server 2008, Internet Explorer 9 Windows Server 2008 R2, Internet Explorer 11 / Chrome 65 Windows Server 2012, Internet Explorer 10 / Chrome 65 Windows Server 2012 R2, Internet Explorer 11 / Chrome 65 Windows Server 2016, Internet Explorer 11 / Chrome 65
<b>Verifizierte Mobilgeräte</b>	Surface, iPad, iPhone, Nexus, Galaxy

**Im Lieferumfang enthalten:**

- Haupteinheit VB-M651VE
- Vor der Verwendung dieser Kamera
- EAC-unterstützte Anleitung
- Deckenhalterung
- Sicherheitsdraht
- Befestigungsschraube und Schraube für Sicherheitsdraht
- Schraubenschlüssel
- Schablone
- Multikabel mit wasserdichter Gummidichtung (LAN / IO / Audio / Strom)
- Abdichtband
- Endkappe für LAN-Kabel
- Wasserdichte Gummidichtung für LAN-Kabel
- Kabelbinder
- Verpackungsmaterial
- RJ45-Kupplung
- GND-Schraube
- Installationsanleitung
- Garantiekarte

**Abmessungen**



**Kompatibles Zubehör**



•  
Robuste Weitwinkel-Dome-Kamera für den Außenbereich speziell für extreme Umgebungsbedingungen konzipiert

Diese Allwetter-Dome-Kamera bietet Full-HD-Auflösung, einen ultraweiten Blickwinkel und eine zuverlässige Funktion bei extremen Niedrigtemperaturen.

Vertriebsstart: Oktober 2016

# VB-H651VE



#### Produktdetails:

Produktname	Mercury-Code	EAN-Code
Netzwerk-Kamera VB-H651VE	1384C001AC	4549292077322

#### Optional erhältliches Zubehör:

Produktname	Mercury-Code	EAN-Code
Heizelement HU641-VB	0724C001AA	4549292043587
Rauchglasgehäuse DU640-S-VB	0722C001AA	4549292043563
Montagekit mit Aufhängung PC640-VB	0719C001AA	4549292043532
Sonnenschutzabdeckung SC640-VB	0723C001AA	4549292043570
Netzteil PA-V18 (E)	8362B002AA	4960999986791
Netzteil PA-V18 (GB)	8362B003AA	4960999986319

#### Abmessungen/Logistikdaten:

Produktname	Mercury-Code	Packungs- typ	Packungsbeschreibung	Menge pro Packung	Länge (mm)	Breite (mm)	Höhe (mm)	Nettogewicht (kg)	Bruttogewicht (kg)
Netzwerk-Kamera VB-H651VE	1384C001AC	EA	Je	1	248	248	257	1,7	3,3
		CT	Karton	2	277	518	284	3,4	
		EP	Europalette	18				30,8	