

## AXIS P1385 Box Camera

### Monitoramento confiável em ambientes internos de 2 MP

O AXIS P1385 oferece excelente qualidade de imagem em 2 MP. As tecnologias Lightfinder 2.0 e Forensic WDR oferecem cores verdadeiras e detalhes excepcionais em condições de iluminação desafiadoras ou quase na escuridão total. A estabilização eletrônica da imagem garante a captura de imagens estáveis apesar da vibração. Além disso, perfis de cena podem ser otimizados automaticamente para atender a cenas com características específicas. O PoE e a alimentação redundante em corrente contínua protegem os dados em caso de falta de energia. Com uma DLPU, você pode executar recursos avançados e análises sofisticadas na borda. O Axis Edge Vault mantém seu dispositivo e suas informações confidenciais protegidos contra acesso não autorizado. Além disso, ele oferece uma lente intercambiável e também foi desenvolvida para uso em ambientes externos em um gabinete.

- > [Excelente qualidade de imagem em HDTV 1080p](#)
- > [Tecnologia Lightfinder 2.0 e Forensic WDR](#)
- > [Lente intercambiável](#)
- > [Análise com deep learning](#)
- > [Segurança cibernética integrada com o Axis Edge Vault](#)



# AXIS P1385 Box Camera

Câmara	
<b>Sensor de imagem</b>	CMOS RGB de 1/2,8 pol. com varredura progressiva Tamanho do pixel 2,9 µm
<b>Lente</b>	Varifocal, 2,8 – 13 mm, F1.4 Campo de visão horizontal: 121°–26° Campo de visão vertical: 64°–15° Correção de IR, lente com encaixe CS, controle P-iris
<b>Dia e noite</b>	Filtro de bloqueio de infravermelho removível automaticamente
<b>Iluminação mínima</b>	1080p 25/30 fps com Forensic WDR e Lightfinder 2.0: Cor: 0,05 lux a 50 IRE, F1.4 P/B: 0,01 lux a 50 IRE, F1.4 1080p 50/60 fps com Lightfinder 2.0: Cor: 0,1 lux a 50 IRE, F1.4 P/B: 0,02 lux a 50 IRE, F1.4 1080p 25/30 fps com Forensic WDR e Lightfinder 2.0: Com lente F0.9 opcional Cor: 0,02 lux a 50 IRE, F0.9 P/B: 0,005 lux a 50 IRE, F0.9
<b>Velocidade do obturador</b>	1/37000 s a 2 s com 50 Hz 1/37000 s a 2 s com 60 Hz
Sistema em um chip (SoC)	
<b>Modelo</b>	ARTPEC-8
<b>Memória</b>	1024 MB de RAM, 8192 MB de flash
<b>Recursos de computação</b>	Unidade de processamento de aprendizagem profunda (DLPU)
Vídeo	
<b>Compressão do vídeo</b>	H.264 (MPEG-4 Parte 10/AVC) perfis Baseline, Main e High H.265 (MPEG-H Part 2/HEVC) perfil Main Motion JPEG
<b>Resolução</b>	1920 x 1080 a 160 x 90
<b>Taxa de quadros</b>	Com forensic WDR: até 25/30 fps (50/60 Hz) em todas as resoluções Sem WDR: Até 50/60 fps (50/60 Hz) em todas as resoluções
<b>Streams de vídeo</b>	Até 20 streams de vídeo exclusivos e configuráveis <sup>a</sup> Tecnologia Axis Zipstream em H.264 e H.265 Taxa de quadros e largura de banda controláveis VBR/ABR/MBR H.264/H.265 Modo de baixa latência Indicador de streaming de vídeo
<b>Relação sinal-ruído</b>	> 55 dB
<b>WDR (Wide Dynamic Range, Amplo Alcance Dinâmico)</b>	Forensic WDR: Até 120 dB, dependendo da cena
<b>Multi-view streaming</b>	Até 8 áreas de exibição recortadas individualmente.
<b>Redução de ruído</b>	Filtro espacial (redução de ruído 2D) Filtro temporal (redução de ruído 3D)
<b>Configurações da imagem</b>	Contraste, brilho, nitidez, balanço de branco, limiar de dia/noite, mapeamento de tons, modo de exposição, zonas de exposição, remoção de névoa, correção de distorção de barril, compactação, rotação: 0°, 90°, 180°, 270°, incluindo formato corredor, espelhamento, sobreposição de texto e imagens, sobreposição dinâmica de texto e imagens, máscaras de privacidade, máscara de privacidade poligonal, abertura de alvo Perfis de cena: forense, ao vivo, visão geral do tráfego
<b>Processamento de imagem</b>	Axis Zipstream, Forensic WDR, Lightfinder 2.0
<b>Pan/Tilt/Zoom</b>	PTZ digital, posições predefinidas Tour por posições predefinidas, fila de controle, indicador direcional na tela Guard tour (máx. 100)
Áudio	
<b>Recursos de áudio</b>	Controle de ganho automático Pareamento de alto-falante
<b>Streams de áudio</b>	Duplex configurável: Unidirecional (simplex) Bidirecional, (half duplex, full duplex)
<b>Entrada de áudio</b>	Entrada para microfone externo não equalizado, alimentação de 5 V para microfone opcional Entrada digital, ring power de 12 V opcional Entrada de linha não equalizada Microfone integrado (pode ser desativado)
<b>Saída de áudio</b>	Saída via pareamento de alto-falante
<b>Codificação de áudio</b>	24bit LPCM, AAC-LC 8/16/32/48 kHz, G.711 PCM 8 kHz, G.726 ADPCM 8 kHz, Opus 8/16/48 kHz
Rede	
<b>Protocolos de rede</b>	IPv4, IPv6 USGv6, ICMPv4/ICMPv6, HTTP, HTTPS <sup>b</sup> , HTTP/2, TLS <sup>b</sup> , QoS Layer 3 DiffServ, FTP, SFTP, CIFS/SMB, SMTP, mDNS (Bonjour), UPnP <sup>c</sup> , SNMP v1/v2c/v3 (MIB-II), DNS/DNSv6, DDNS, NTP, NTS, RTSP, RTP, SRTP/RTSPS, TCP, UDP, IGMPv1/v2/v3, RTCP, ICMP, DHCPv4/v6, ARP, SSH, LLDAP, CDP, MQTT v3.1.1, Syslog seguro (RFC 3164/5424, UDP/TCP/TLS), endereço local do link (configuração zero), IEEE 802.1X (EAP-TLS), IEEE 802.1AR
Integração de sistemas	
<b>Interface de programação de aplicativo</b>	API aberta para integração de software, incluindo VAPIX <sup>®</sup> , metadados e AXIS Camera Application Platform (ACAP); especificações disponíveis em <a href="https://axis.com/developer-community">axis.com/developer-community</a> . A ACAP inclui o Native SDK e o Computer Vision SDK. Conexão com a nuvem com apenas um clique ONVIF <sup>®</sup> Profile G, ONVIF <sup>®</sup> Profile M, ONVIF <sup>®</sup> Profile S e ONVIF <sup>®</sup> Profile T, especificações disponíveis em <a href="https://onvif.org">onvif.org</a>
<b>Sistemas de gerenciamento de vídeo</b>	Compatível com AXIS Companion, AXIS Camera Station, software de gerenciamento de vídeo de parceiros de desenvolvimento de aplicativos Axis disponíveis em <a href="https://axis.com/vms">axis.com/vms</a>
<b>Controles na tela</b>	Estabilização eletrônica de imagem Alternância dia/noite Desembaçamento Amplio alcance dinâmico Indicador de streaming de vídeo Foco automático Máscaras de privacidade Clipe de mídia
<b>Edge-to-edge</b>	Pareamento de microfone Pareamento de alto-falante
<b>Condições do evento</b>	Áudio: detecção de áudio, reprodução de cliques de áudio Status do dispositivo: acima/abaixo/na temperatura de operação, remoção/bloqueio de endereço IP, endereço IP novo, perda de rede, sistema pronto, proteção contra sobrecorrente ring power, stream ao vivo ativo Status da entrada de áudio digital Armazenamento de borda: gravação em andamento, interrupção no armazenamento, problemas de integridade de armazenamento detectados E/S: entrada digital, saída digital acionador manual, entrada virtual MQTT: sem estado Agendados e recorrentes: programação Vídeo: degradação média da taxa de bits, modo diurno/noturno, violação
<b>Ações de eventos</b>	Cliques de áudio: reproduzir, parar Modo dia/noite E/S: alternar E/S uma vez, alternar E/S enquanto a regra está ativa MQTT: publicar Notificação: HTTP, HTTPS, TCP e e-mail Sobreposição de texto Gravações: gravar, gravar vídeo enquanto a regra está ativa Interceptações SNMP: enviar, enviar enquanto a regra está ativa LED de status: piscar, piscar enquanto a regra está ativa Upload de imagens ou vídeos: FTP, SFTP, HTTP, HTTPS, compartilhamento de rede e e-mail Modo WDR

<b>Auxílios de instalação integrados</b>	Assistente de nivelamento, retrofoco remoto	<b>Montagem</b>	rosca para tripé ¼" – 20 UNC Base da câmera incluída
<b>Análíticos</b>		<b>Alimentação elétrica</b>	Power over Ethernet (PoE) IEEE 802.3af/802.3at Tipo 1 Classe 3 Típico 2,97 W, máx. 9,31 W 10 – 28 V CC, típico 3,15 W, máx. 7,76 W
<b>Aplicativos</b>	<b>Incluído:</b> AXIS Object Analytics, AXIS Scene Metadata, AXIS Image Health Analytics, AXIS Live Privacy Shield <sup>®</sup> , AXIS Video Motion Detection <b>Com suporte:</b> Suporte à AXIS Camera Application Platform para permitir a instalação de aplicativos de outros fabricantes, consulte <a href="http://axis.com/acap">axis.com/acap</a>	<b>Conectores</b>	Rede: RJ45 10BASE-T/100BASE-TX/1000BASE-T PoE blindado E/S: bloco de terminais com 6 pinos de 2,5 mm para 2 entradas de alarme supervisionadas e 2 saídas (saída de 12 V CC, carga máxima de 50 mA) Áudio: Entrada de 3,5 mm para microfone/linha Comunicação serial: RS485/RS422, 2 pçs, 2 pos, full duplex, bloco de terminais Alimentação: Entrada CC, bloco de terminais Lente: conector i-CS (compatível com P-Iris e DC-iris) AXIS T92G20 Connector
<b>AXIS Object Analytics</b>	<b>Classes de objetos:</b> humanos, veículos (tipos: carros, ônibus, caminhões, bicicletas) <b>Classes de objetos:</b> humanos, veículos (tipos: carros, ônibus, caminhões, bicicletas, outros) <b>Classes de objetos:</b> humanos, veículos (tipos: carros, ônibus, caminhões, bicicletas, outros) <b>Cenários:</b> cruzamento de linha, objeto na área, tempo na área, contagem de cruzamentos de linhas, permanência na área Até 10 cenários <b>Outros recursos:</b> objetos acionadores exibidos com trajetórias, caixas delimitadoras coloridas e tabelas Áreas de inclusão/exclusão poligonais Configuração de perspectivas Evento de ONVIF <sup>®</sup> Motion Alarm	<b>Armazenamento</b>	Suporte a cartões microSD/microSDHC/microSDXC Suporte a criptografia de cartões SD (AES-XTS-Plain64 256 bits) Gravação em armazenamento de rede (NAS) Para obter recomendações de cartões SD e NAS, consulte <a href="http://axis.com">axis.com</a>
<b>AXIS Image Health Analytics</b>	<b>Detection settings (Configurações de detecção):</b> Violação: imagem bloqueada, imagem redirecionada Degradação da imagem: imagem borrada, imagem subexposta <b>Outros recursos:</b> sensibilidade, período de validação	<b>Condições operacionais</b>	De -10 °C a 55 °C (14 °F a 131 °F) Umidade relativa de 10 – 85% (sem condensação)
<b>AXIS Scene Metadata</b>	<b>Classes de objetos:</b> humanos, rostos, veículos (tipos: carros, ônibus, caminhões, bicicletas), placas de licença <b>Atributos do objeto:</b> confiança, posição	<b>Condições de armazenamento</b>	De -40 °C a 65 °C (de -40 °F a 149 °F) Umidade relativa de 5 – 95% (sem condensação)
<b>Aprovações</b>		<b>Dimensões</b>	Para obter as dimensões gerais do produto, consulte os esquemas de dimensões nesta folha de dados.
<b>Marcações de produtos</b>	UL/cUL, UKCA, CE, KC, EAC, VCCI, RCM	<b>Peso</b>	775 g (1,7 lb) incluindo a base 480 g (1,1 lb) somente para a câmera
<b>EMC</b>	CISPR 35, CISPR 32 Classe A, EN 55035, EN 55032 Classe A, EN 50121-4, EN 61000-6-1, EN 61000-6-2 Japão: VCCI Classe A Coreia: KS C 9835, KS C 9832 Classe A EUA: FCC Parte 15 Subparte B Classe A	<b>Conteúdo da embalagem</b>	Câmera, guia de instalação, conectores de bloco de terminais, chave de autenticação do proprietário, AXIS T91B21 Stand Black
<b>Segurança</b>	CAN/CSA-C22.2 No. 62368-1 ed. 3, IEC/EN/UL 62368-1 ed. 3, IS 13252	<b>Acessórios opcionais</b>	Microfones AXIS, Midspans AXIS AXIS T8415 Wireless Installation Tool AXIS Surveillance Cards Para mais acessórios, acesse <a href="http://axis.com/products/axis-p1385#accessories">axis.com/products/axis-p1385#accessories</a>
<b>Ambiente</b>	IEC 60068-2-1, IEC 60068-2-2, IEC 60068-2-6, IEC 60068-2-14, IEC 60068-2-27, IEC 60068-2-78	<b>Ferramentas do sistema</b>	AXIS Site Designer, AXIS Device Manager, AXIS Device Manager Extend, seletor de produtos, seletor de acessórios, calculadora de lentes Disponível em <a href="http://axis.com">axis.com</a>
<b>Rede</b>	NIST SP500-267, IPv6 USGv6	<b>Idiomas</b>	Inglês, alemão, francês, espanhol, italiano, russo, chinês simplificado, japonês, coreano, português, polonês, chinês tradicional, holandês, tcheco, sueco, finlandês, turco, tailandês, vietnamita
<b>Cibersegurança</b>	ETSI EN 303 645, FIPS 140	<b>Garantia:</b>	Garantia de 5 anos, consulte <a href="http://axis.com/warranty">axis.com/warranty</a>
<b>Cibersegurança</b>		<b>Números de peças</b>	Disponível em <a href="http://axis.com/products/axis-p1385#part-numbers">axis.com/products/axis-p1385#part-numbers</a>
<b>Segurança de borda</b>	<b>Software:</b> SO assinado, proteção contra atrasos por força bruta, autenticação digest e OAuth 2.0 RFC6749 OpenID Authorization Code Flow para gerenciamento centralizado de contas ADFS, proteção por senha <b>Hardware:</b> Plataforma de segurança cibernética Axis Edge Vault Elemento seguro (CC EAL 6+), ID de dispositivo Axis, armazenamento de chaves seguro, vídeo assinado, inicialização segura	<b>Sustentabilidade</b>	
<b>Segurança de rede</b>	IEEE 802.1X (EAP-TLS, PEAP-MSCHAPv2) <sup>b</sup> , IEEE 802.1AR, HTTPS/HSTS <sup>b</sup> , TLS v1.2/v1.3 <sup>b</sup> , Segurança de tempo de rede (NTS), certificado X.509 PKI, filtragem de endereços IP	<b>Controle de substâncias</b>	Sem PVC, sem BFR/CFR de acordo com o padrão JEDEC/ECA JS709 RoHS de acordo com a diretiva RoHS da UE 2011/65/EU/ e EN 63000:2018 REACH de acordo com a (EC) n° 1907/2006. Para o SCIP UUID, consulte <a href="http://echa.europa.eu">echa.europa.eu</a>
<b>Documentação</b>	<i>Guia para aumento do nível de proteção do AXIS OS</i> <i>Política de gerenciamento de vulnerabilidades da Axis</i> <i>Axis Security Development Model</i> Lista de materiais (SBOM) de software do AXIS OS Para baixar documentos, vá para <a href="http://axis.com/support/cybersecurity/resources">axis.com/support/cybersecurity/resources</a> Para saber mais sobre o suporte da Axis à segurança cibernética, acesse <a href="http://axis.com/cybersecurity">axis.com/cybersecurity</a>	<b>Materiais</b>	Conteúdo de plástico reciclável baseado em carbono: 3% (base biológica) Triagem de minerais de conflito de acordo com as diretrizes da OCDE Para saber mais sobre a sustentabilidade na Axis, acesse <a href="http://axis.com/about-axis/sustainability">axis.com/about-axis/sustainability</a>
<b>Geral</b>		<b>Responsabilidade ambiental</b>	<a href="http://axis.com/environmental-responsibility">axis.com/environmental-responsibility</a> A Axis Communications é signatária do Pacto Global da ONU, leia mais em <a href="http://unglobalcompact.org">unglobalcompact.org</a>
<b>Caixa</b>	Caixa de proteção de alumínio Proteção climática com revestimento antirreflexo preto Cor: branco NCS S 1002-B. preto NCS S 9000-N		

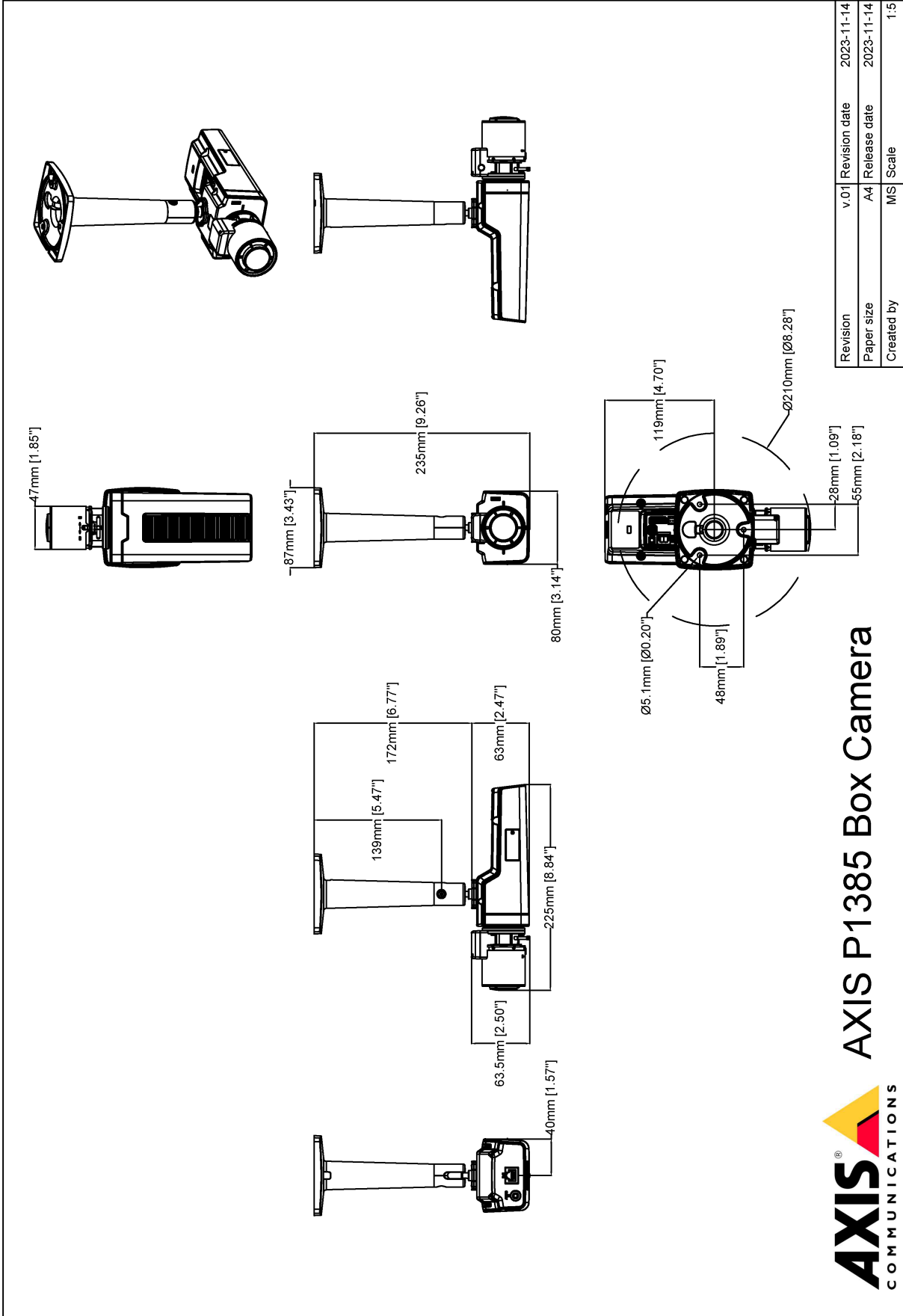
- Recomenda-se um máximo de 3 streams de vídeo únicos por câmera ou canal para otimizar a experiência do usuário, a largura de banda da rede e a utilização do armazenamento. Um stream de vídeo único pode ser fornecido a vários clientes de vídeo na rede usando o método de transporte multicast ou unicast via funcionalidade de reutilização de stream integrada.
- Este produto inclui software desenvolvido pelo OpenSSL Project para uso no OpenSSL Toolkit. ([openssl.org](http://openssl.org)), e software de criptografia desenvolvido por Eric Young ([ey@cryptsoft.com](mailto:ey@cryptsoft.com)).
- Disponível para download

## Detectar, Observar, Reconhecer, Identificar (DORI)

	Definição de DORI	Distância (grande-angular)	Distância (teleobjetiva)
Detectar	25 px/m (8 px/ft)	38,8 m (127,1 ft)	168,4 m (522,6 ft)
Observação	63 px/m (19 px/pé)	15,4 m (50,5 ft)	66,8 m (219,3 ft)
Reconhecimento	125 px/m (38 px/ft)	7,7 m (25,4 ft)	33,7 m (110,5 ft)
Identificar	250 px/m (76 px/ft)	3,9 m (12,7 ft)	16,8 m (55,3 ft)

Os valores de DORI são calculados usando densidades de pixels para diferentes casos de uso, conforme recomendado pelo padrão EN-62676-4. Os cálculos usam o centro da imagem como ponto de referência e consideram a distorção da lente. A possibilidade de reconhecer ou identificar uma pessoa ou um objeto depende de fatores como movimento de objetos, compactação de vídeo, condições de iluminação e foco da câmera. Use as margens ao planejar. A densidade de pixels varia na imagem, e os valores calculados podem ser diferentes das distâncias do mundo real.

# Esquema de dimensões



Revision	v.01	Revision date	2023-11-14
Paper size	A4	Release date	2023-11-14
Created by	MS	Scale	1:5

© 2023 Axis Communications

**AXIS** COMMUNICATIONS  
**AXIS P1385 Box Camera**

www.axis.com

## Recursos em destaque

### AXIS Object Analytics

O AXIS Object Analytics é uma análise de vídeo pré-instalada e multifuncional que detecta e classifica humanos, veículos e tipos de veículos. Graças a algoritmos baseados em IA e a condições comportamentais, ele analisa a cena e o respectivo comportamento espacial dos objetos em – tudo personalizado para suas necessidades específicas. Escalável e baseado na borda, requer um mínimo de esforço para configurar e oferecer suporte a vários cenários que são executados simultaneamente.

### Axis Edge Vault

O AXIS Edge Vault é a plataforma segurança cibernética baseada em hardware que protege o dispositivo Axis. Ele forma a base de que todas as operações seguras dependem e oferece recursos para proteger a identidade do dispositivo, proteger sua integridade e proteger informações confidenciais contra acesso não autorizado. Por exemplo, a **inicialização segura** garante que um dispositivo possa inicializar apenas com o sistema operacional assinado, o que impede a violação da cadeia de suprimentos física. Com o SO assinado, o dispositivo também é capaz de validar o novo software do dispositivo antes de aceitar instalá-lo. O **armazenamento de chaves seguro** é o bloco de construção crítico para a proteção de informações de criptografia usadas para comunicação segura (IEEE 802.1 x, HTTPS, ID de dispositivo da Axis, chaves de controle de acesso, etc.) contra extração maliciosa em caso de violação de segurança. O armazenamento de chaves seguro e as conexões seguras são fornecidos através de um módulo de computação criptográfica com certificação de critérios comuns e/ou FIPS 140.

Além disso, o vídeo assinado garante que as evidências em vídeo possam ser verificadas como não testadas. Cada câmera usa sua chave de assinatura de vídeo exclusiva, a qual é armazenada de forma protegida no armazenamento seguro para adicionar uma assinatura ao stream de vídeo, permitindo que o vídeo seja rastreado até a câmera Axis que o gerou.

Para saber mais sobre o Axis Edge Vault, acesse [axis.com/solutions/edge-vault](https://www.axis.com/solutions/edge-vault).

### Estabilização eletrônica de imagem

A estabilização eletrônica de imagem (EIS) oferece vídeos suaves em situações em que uma câmera está sujeita a vibrações. Sensores giroscópicos integrados detectam continuamente os movimentos e vibrações da câmera, e eles ajustam automaticamente o quadro para garantir que você sempre capture os detalhes de que precisa. A estabilização eletrônica de imagem depende de algoritmos diferentes para modelar o movimento da câmera, os quais são usados para corrigir as imagens.

### Forensic WDR (WDR Forense)

As câmeras Axis com tecnologia Wide Dynamic Range (WDR) fazem a diferença entre a exibição clara de detalhes forenses importantes ou apenas um borrão em condições de iluminação desafiadoras. A diferença entre os pontos mais escuros e mais claros pode causar problemas para a usabilidade e a clareza da imagem. A tecnologia Forensic WDR reduz de forma eficiente ruídos e artefatos visíveis para fornecer vídeo otimizado para a usabilidade forense máxima.

### Lightfinder

A tecnologia Axis Lightfinder oferece vídeo em cores de alta resolução com um mínimo de desfoque de movimento, mesmo quase na escuridão. Como ela remove o ruído, a Lightfinder torna as áreas escuras visíveis em uma cena e captura detalhes com pouca luz. As câmeras com Lightfinder são capazes de distinguir cores com pouca luz melhor do que o olho humano. Em situações de vigilância, a cor pode ser o fator crítico para identificar uma pessoa, um objeto ou um veículo.

Para obter mais informações, consulte [axis.com/glossary](https://www.axis.com/glossary)