

## AXIS P1275 Mk II Modular Varifocal Dome Camera

완벽하고 눈에 잘 띄지 않는 가변 초점 돔이 풀 HD 해상도를 제공합니다.

모듈형 개념에 기초한 AXIS P1275 Mk II는 케이블을 통해 소형 돔 센서에 연결하는 소형 메인 유닛을 갖추고 있어 두 부품을 서로 별도로 배치할 수 있습니다. 2.8 ~ 6mm 가변 초점 렌즈를 사용하면 화각 99° ~ 53°를 조정하고 선명한 오버뷰와 상세한 클로즈업을 선택할 수 있습니다. 다양한 애플리케이션에 적합하며 좁은 공간에도 쉽게 설치할 수 있습니다. 돔 센서는 메인 유닛에서 최대 15m 까지 마운트할 수 있으며 분리 가능한 케이블을 통해 유연한 설치와 업그레이드가 가능합니다. 또한 딥 러닝 처리 장치를 통해 고급 분석을 사용할 수 있습니다.

- > 소형 돔 메인 유닛
- > 99° ~ 55° 화각의 HDTV 1080p
- > 최대 15m의 분리 가능한 케이블
- > 고급 분석 지원
- > AXIS Object Analytics 내장



# AXIS P1275 Mk II Modular Varifocal Dome Camera

## 카메라

이미지 센서  
픽셀 크기 2.8µm

렌즈  
가변 초점 2.8 ~ 6.0mm, F2.0  
수평 화각: 99°~53°  
수직 화각: 53°~30°  
최소 초점 거리: 0.1 m (0.33 ft)  
M12 마운트, 고정 아이리스, 가변 초점

최소 조도  
컬러: 0.2 lux @ 50 IRE, F2.0

셔터 속도  
1/16500초 ~ 1/5초

카메라 조정  
팬 360°, 틸트 0 ~ 90°, 회전 360°

## 시스템 온 칩(SoC)

모델  
CV25

메모리  
1024MB RAM, 512MB Flash

컴퓨팅 기능  
딥 러닝 처리 장치(DLPU)

## 비디오

비디오 압축  
H.264(MPEG-4 Part 10/AVC) 베이스라인, 메인 및 하이 프로파일  
H.265(MPEG-H Part 2/HEVC) 메인 프로파일  
Motion JPEG

해상도  
**16:9:** 1920x1080~640x360  
**16:10:** 1024x640 ~ 640x400  
**4:3:** 1024x768 ~ 480x360

프레임 레이트  
모든 해상도에서 H.264 및 H.265로<sup>1</sup> 최대  
25/30 fps(50/60Hz)

비디오 스트리밍  
H.264 및 H.265 형식으로 개별적으로 구성 가능한  
다중 스트림 Axis Zipstream 기술  
H.264 및 H.265 기반 Axis Zipstream 기술  
구성 가능한 프레임 레이트 및 대역폭  
VBR/ABR/MBR H.264/H.265

신호 대 잡음 비율  
>55dB

멀티뷰 스트리밍  
2개의 보기 영역을 개별 선택 가능

이미지 설정  
채도, 대비, 밝기, 선명도, 화이트 밸런스, 노출 모  
드, 압축, 회전: 0°, 90°, 180°, 270°(코리더 포맷 포  
함), 미러링, 다이내믹 텍스트 및 이미지 오버레이,  
다각형 특정 영역 감시 차단(프라이버시 마스크)

이미지 처리  
Axis Zipstream

## 네트워크

네트워크 프로토콜  
IPv4, IPv6 USGv6, ICMPv4/ICMPv6, HTTP, HTTPS<sup>2</sup>,  
HTTP/2, TLS<sup>2</sup>, QoS Layer 3 DiffServ, FTP, SFTP,  
CIFS/SMB, SMTP, mDNS(Bonjour), UPnP®, SNMP  
v1/v2c/v3(MIB-II), DNS/DNSv6, DDNS, NTP, NTS,  
RTSP, RTP, SRTP/RTSPS, TCP, UDP, IGMPv1/v2/v3,  
RTCP, ICMP, DHCPv4/v6, ARP, SSH, LLDP, CDP,  
MQTT v3.1.1, Secure syslog(RFC 3164/5424,  
UDP/TCP/TLS), Link-Local 주소(ZeroConf), IEEE  
802.1x(EAP-TLS), IEEE 802.1AR

1. Motion JPEG의 프레임 레이트 감소

2. 본 제품에는 OpenSSL Toolkit에서 사용하기 위해 OpenSSL Project에서 개발한 소프트웨어(openssl.org)와 Eric Young(eay@cryptsoft.com)이 작성한 암호화 소프트웨어가 포함되어 있습니다.

## 시스템 통합

애플리케이션 프로그래밍 인터페이스 (Application Programming Interface)  
소프트웨어 통합용 공개 API(VAPIX®, 메타데이터 및 AXIS Camera Application Platform(ACAP) 포함), 사양은 [axis.com/developer-community](http://axis.com/developer-community)를 참조하십시오.  
One-Click Cloud Connection  
ONVIF® Profile G, ONVIF® Profile M, ONVIF® Profile S 및 ONVIF® Profile T, 사양은 [onvif.org](http://onvif.org)를 참조하십시오.

영상 관리 시스템  
AXIS Camera Station Edge, AXIS Camera Station Pro, AXIS Camera Station 5 및 Axis의 파트너사에서 제공하는 비디오 매니지먼트 소프트웨어([axis.com/vms](http://axis.com/vms)에서 확인 가능)와 호환됩니다.

온스크린 제어  
프라이버시 마스크  
미디어 클립

이벤트 조건  
응용 분야  
기기 상태: IP 주소 차단됨, IP 주소 제거됨, 새 IP 주소, 네트워크 끊김, 시스템 준비, 라이브 스트림 활성화  
엣지 스토리지: 녹화 진행 중, 저장 중단, 스토리지 상태 문제 감지  
I/O: 수동 트리거, 가상 입력  
MQTT: 구독  
예약 및 반복: 스케줄  
비디오: 평균 비트 전송률 저하, 탬퍼링, 비디오 소스 연결됨

이벤트 액션  
LED: 플래시 상태 LED  
MQTT: 발행  
알림: HTTP, HTTPS, TCP 및 이메일  
오버레이 텍스트  
녹화: SD 카드 및 네트워크 공유  
SNMP 트랩: 전송, 롤이 활성화 상태인 동안 전송  
이미지 또는 비디오 클립 업로드: FTP, SFTP, HTTP, HTTPS, 네트워크 공유 및 이메일

내장된 설치 보조 도구  
픽셀 카운터, 레벨 그리드

## 분석 애플리케이션

애플리케이션  
포함  
AXIS Object Analytics, AXIS Scenemetadata, AXIS Video Motion Detection, AXIS Live Privacy Shield<sup>3</sup>  
타사 애플리케이션 설치가 가능한 AXIS Camera Application Platform 지원, [axis.com/acap](http://axis.com/acap) 참조

AXIS Object Analytics  
객체 클래스: 사람, 차량(유형: 승용차, 버스, 트럭, 바이크, 기타)  
시나리오: 선 넘기, 영역 내 객체, 영역 내 시간, 크로스라인 카운팅, 영역 내 점유, 영역 내 모션, 모션 선 넘기  
최대 10가지 시나리오  
기타 기능: 트리거된 물체를 색상으로 구분된 바운딩 박스로 시각화  
다각형 포함/제외 영역  
원근 구성  
ONVIF Motion Alarm 이벤트

AXIS Scene Metadata  
객체 클래스: 사람, 얼굴, 차량(유형: 승용차, 버스, 트럭, 바이크), 번호판  
객체 속성: 차량 색상, 상의/하의 색상, 신뢰도, 위치

## 승인

제품 표시  
CSA, UL/cUL, CE, KC, VCCI, RCM

EMC  
CISPR 35, CISPR 32 Class A, EN 55035, EN 55032 Class A, EN 61000-6-1, EN 61000-6-2  
호주/뉴질랜드: RCM AS/NZS CISPR 32 Class A  
캐나다: ICES-3(A)/NMB-3(A)  
일본: VCCI Class A  
한국: KS C 9835, KS C 9832 Class A  
미국: FCC Part 15 Subpart B Class A

안전  
CAN/CSA C22.2 No. 62368-1 ed. 3, IEC/EN/UL 62368-1 ed. 3

환경  
IEC 60068-2-1, IEC 60068-2-2, IEC 60068-2-6, IEC 60068-2-14, IEC 60068-2-27, IEC 60068-2-78, IEC/EN 60529 IP3X

네트워크  
NIST SP500-267

사이버 보안  
ETSI EN 303 645, BSI IT Security Label

## 사이버 보안

에지 보안  
**소프트웨어:** 서명된 펌웨어, 무차별 대입 지연 보호, 다이제스트 인증 및 OAuth 2.0 RFC6749 OpenID Authorization Code Flow 중앙 집중식 ADFS 계정 관리, 패스워드 보호  
**하드웨어:** Axis Edge Vault 사이버 보안 플랫폼 보안 키 저장소: 보안 요소(CC EAL 6+), 시스템 온 칩 보안(TEE)  
Axis 장치 ID, Signed Video, Secure Boot, 암호화된 파일 시스템(AES-XTS-Plain64 256비트)

네트워크 보안  
IEEE 802.1X (EAP-TLS, PEAP-MSCHAPv2)<sup>4</sup>, IEEE 802.1AE (MACsec PSK/EAP-TLS), IEEE 802.1AR, HTTPS/HSTS<sup>4</sup>, TLS v1.2/v1.3<sup>4</sup>, 네트워크 시간 보안(NTS), X.509 인증서 PKI, 호스트 기반 방화벽

문서 작업  
*AXIS OS 보안 강화 가이드*  
*Axis 취약점 관리 정책*  
*Axis 보안 개발 모델*  
AXIS OS Software Bill of Material(SBOM)  
[axis.com/support/cybersecurity/resources](https://axis.com/support/cybersecurity/resources)로 이동하여 문서를 다운로드하십시오.  
Axis 사이버 보안 지원에 대해 자세히 알아보려면 [axis.com/cybersecurity](https://axis.com/cybersecurity) 참조

## 일반사항

케이스  
IP3X-등급  
**메인 유닛:** 스틸, 플라스틱  
**센서 유닛:** 플라스틱, 알루미늄  
색상: white NCS S 1002-B

전원  
PoE(Power over Ethernet) IEEE 802.3af/802.3at Type 1 Class 2  
일반 3.4 W, 최대 4.1 W

커넥터  
네트워크: RJ45 10BASE-T/100BASE-TX PoE  
센서 장치: RJ12

저장  
microSD/microSDHC/microSDXC 카드 지원  
SD 카드 암호화 지원(AES-XTS-Plain64 256비트)  
NAS(Network Attached Storage)에 녹화  
SD 카드 및 NAS 권장 사항에 대해서는 [axis.com](https://axis.com) 참조

작동 조건  
온도: -20°C~45°C(-4°F~113°F)  
최대 온도(간헐적): 60°C(140°F)  
습도: 10~85% RH(비응축)

스토리지 조건  
온도: -40°C ~ 65°C(-40°F ~ 149°F)  
습도: 5~95% RH (비응축)

치수  
전체 제품 치수는 이 데이터시트의 치수 도면을 참조하십시오.

중량  
**메인 유닛:** 75g(0.17lb)  
**센서 유닛:** 112g(0.25lb)  
**센서 유닛 케이블:** 128g(0.28lb)

박스 내용물  
설치 가이드, 소유자 인증 키  
메인 유닛, 센서 유닛, 8m(26피트) 검정색 케이블, 마운팅 브래킷

옵션 액세서리  
AXIS T8415 Wireless Installation Tool  
AXIS Surveillance Cards  
그 밖의 액세서리는 [axis.com/products/axis-p1275-mk-ii#accessories](https://axis.com/products/axis-p1275-mk-ii#accessories) 참조

시스템 도구  
AXIS Site Designer, AXIS Device Manager, 제품 선택기, 액세서리 선택기, 렌즈 계산기  
[axis.com](https://axis.com)에서 이용 가능

언어  
영어, 독일어, 프랑스어, 스페인어, 이탈리아어, 러시아어, 중국어 간체, 일본어, 한국어, 포르투갈어, 폴란드어, 중국어 번체, 네덜란드어, 체코어, 스웨덴어, 핀란드어, 터키어, 태국어, 베트남어

보증  
5년 보증에 대해서는 [axis.com/warranty](https://axis.com/warranty)를 참조하십시오.

4. 본 제품에는 *OpenSSL Toolkit*에서 사용하기 위해 *OpenSSL Project*에서 개발한 소프트웨어([openssl.org](https://openssl.org))와 *Eric Young*([ey@cryptsoft.com](mailto:ey@cryptsoft.com))이 작성한 암호화 소프트웨어가 포함되어 있습니다.

## 부품 번호

[axis.com/products/axis-p1275-mk-ii#part-numbers](https://axis.com/products/axis-p1275-mk-ii#part-numbers)에서 이용 가능

## 지속 가능성

### 물질 관리

PVC 없음

EU RoHS 지침 2011/65/EU, 2015/863 및 표준 EN IEC 63000:2018에 따른 RoHS (EC) No 1907/2006에 따른 REACH. SCIP UUID는 [echa.europa.eu](https://echa.europa.eu)를 참조하십시오.

---

### 소재

OECD 가이드라인에 따른 분쟁 광물 선별  
Axis의 지속 가능성에 대해 자세히 알아보려면 [axis.com/about-axis/sustainability](https://axis.com/about-axis/sustainability) 참조

---

### 환경에 대한 책임

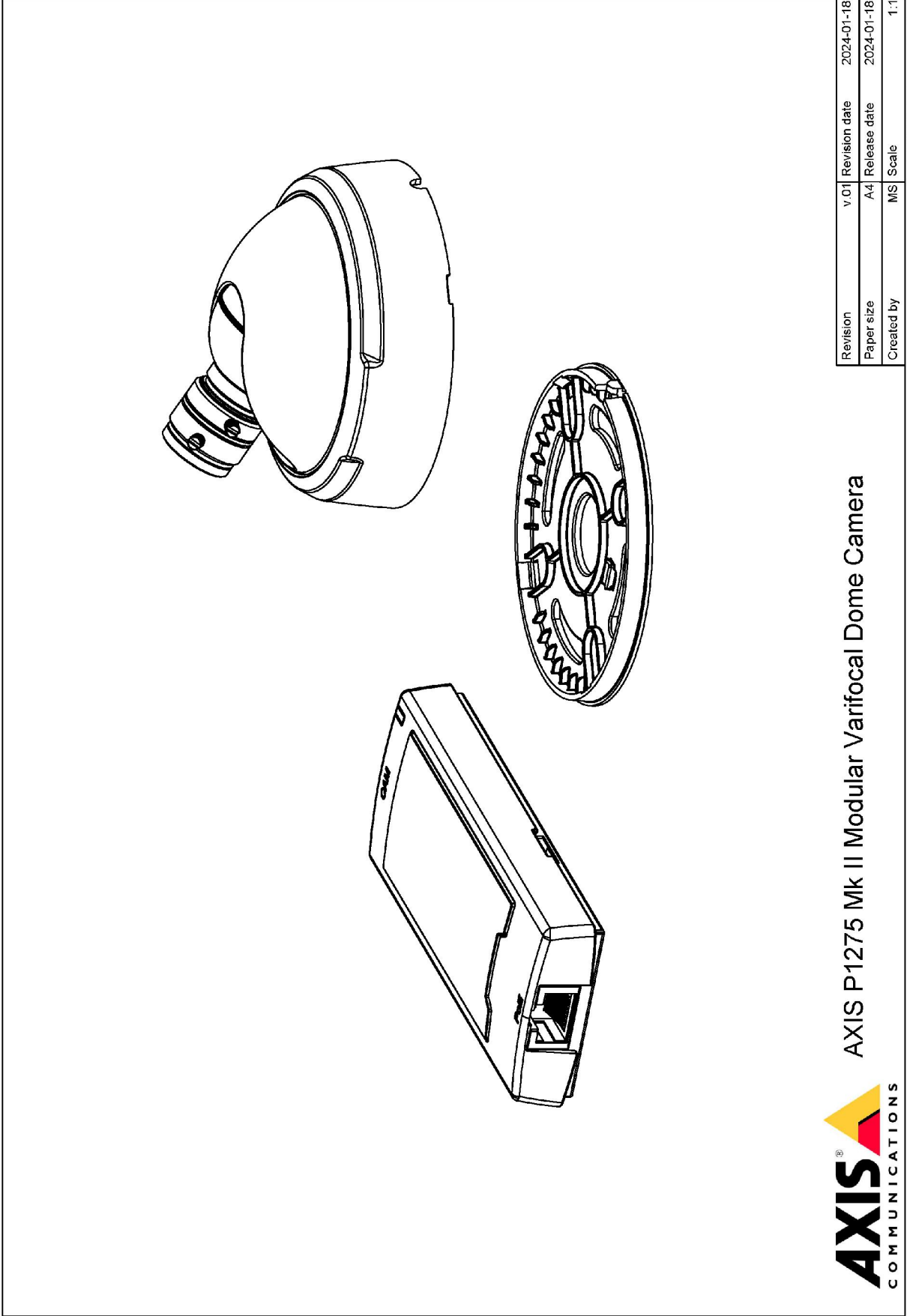
[axis.com/environmental-responsibility](https://axis.com/environmental-responsibility)

Axis Communications는 UN Global Compact의 서명자입니다. [unglobalcompact.org](https://unglobalcompact.org)에서 자세한 내용을 참조하십시오.

## 감지, 관찰, 인식, 식별(DORI)

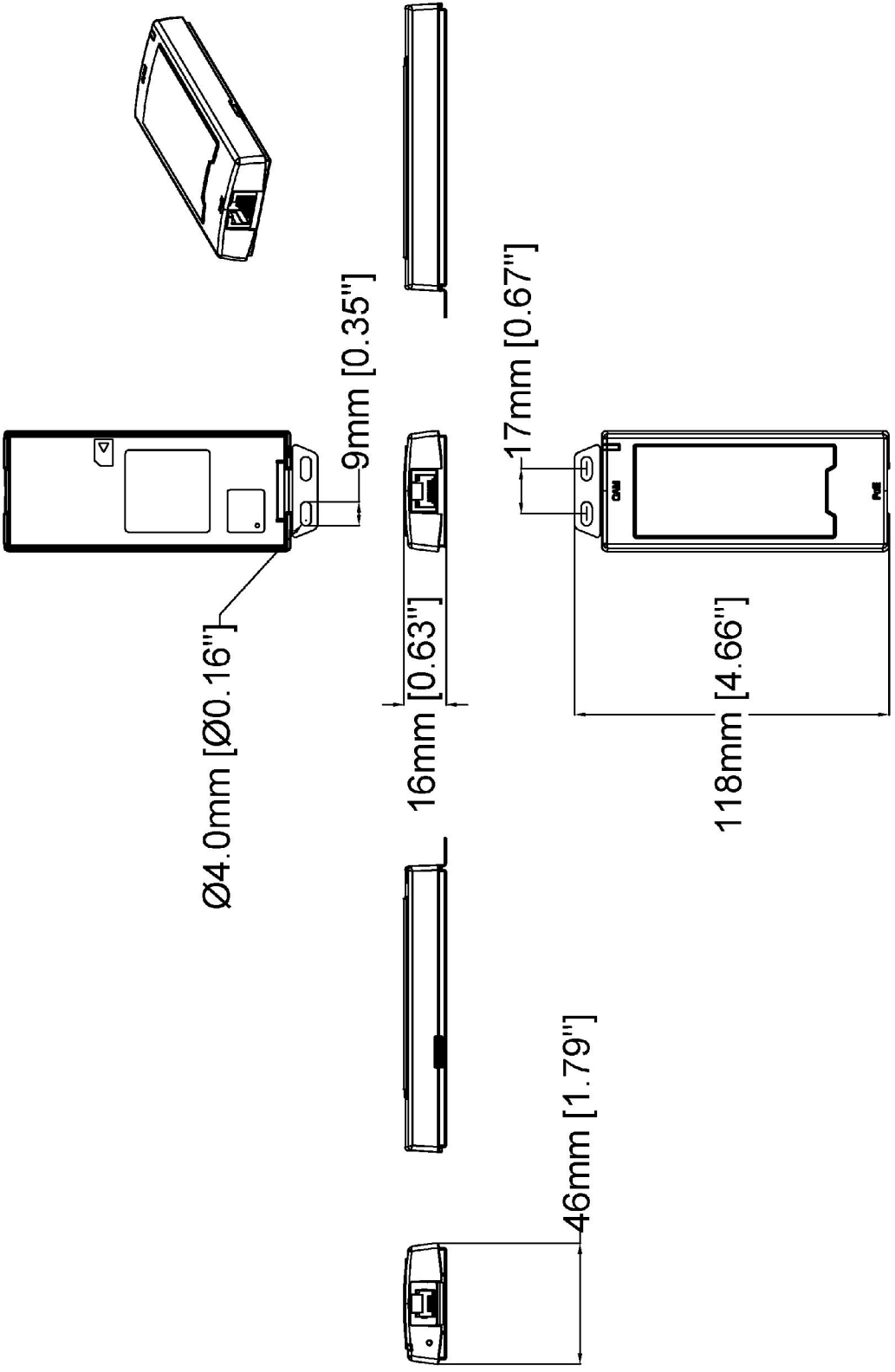
	DORI 정의	거리(근거리)	거리(원거리)
감지	25px/m(8px/ft)	43.7m(143.3ft)	83.9m(275.2ft)
관찰	63px/m(19px/ft)	17.3m(56.7ft)	33.3m(109.2ft)
인식	125px/m(38px/ft)	8.7m(28.5ft)	16.8m(55.1ft)
식별	250px/m(76px/ft)	4.4m(14.4ft)	8.4m(27.6ft)

DORI 값은 EN-62676-4 표준에서 권장하는 다양한 사용 사례에 대해 픽셀 밀도를 사용하여 계산됩니다. 계산은 이미지의 중심을 기준으로 사용하고 렌즈 왜곡을 고려합니다. 사람이나 물체를 인식하거나 식별할 수 있는 가능성은 물체 모션, 비디오 압축, 조명 조건 및 카메라 포커스와 같은 요인에 따라 달라집니다. 계획 시 마진을 사용하십시오. 픽셀 밀도는 이미지에 따라 다르며 계산된 값은 실제 거리와 다를 수 있습니다.



Revision	v.01	Revision date	2024-01-18
Paper size	A4	Release date	2024-01-18
Created by	MS	Scale	1:1

© 2024 Axis Communications

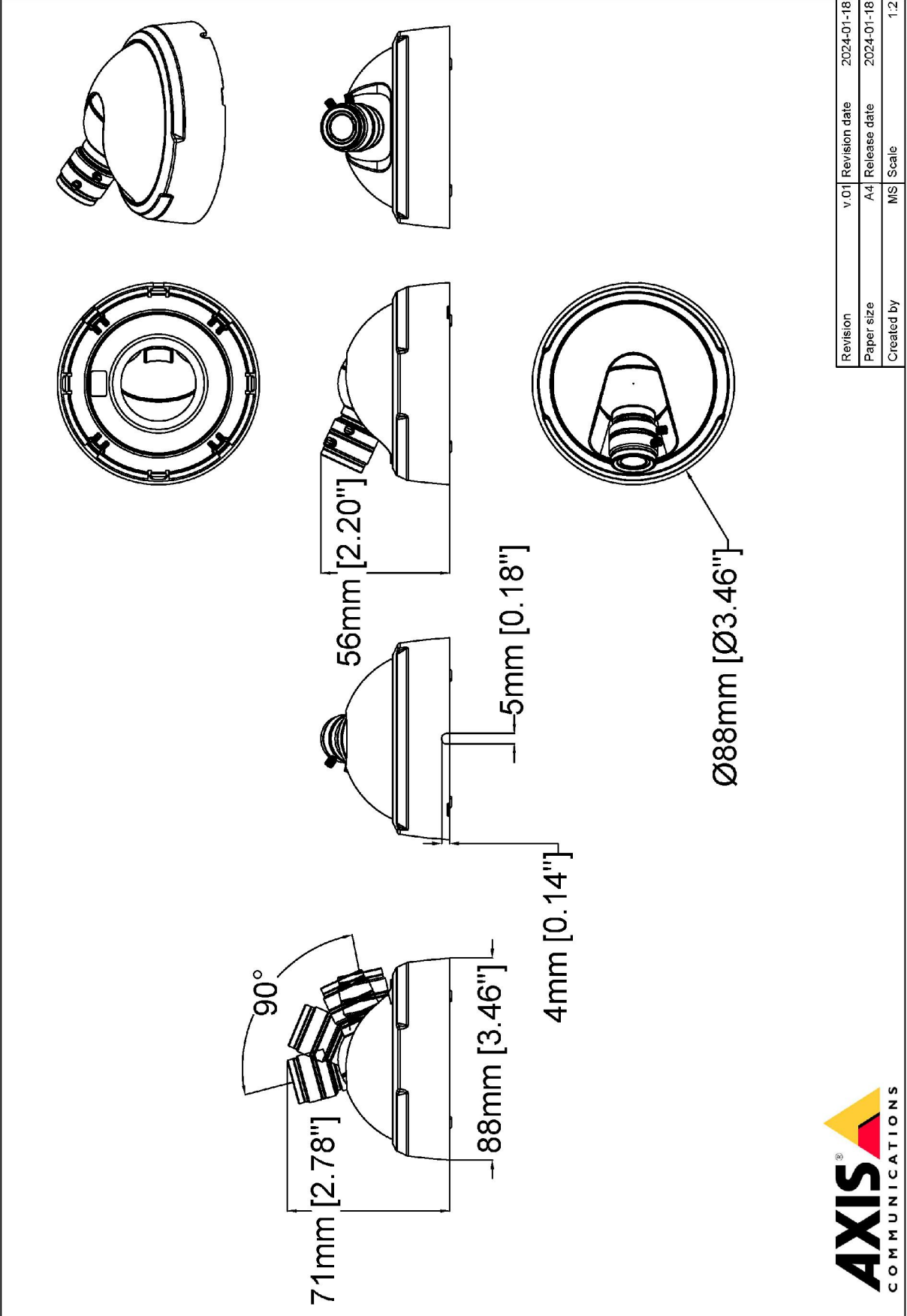


www.axis.com

Revision	v.01	Revision date	2024-01-18
Paper size	A4	Release date	2024-01-18
Created by	MS	Scale	1:2

© 2024 Axis Communications



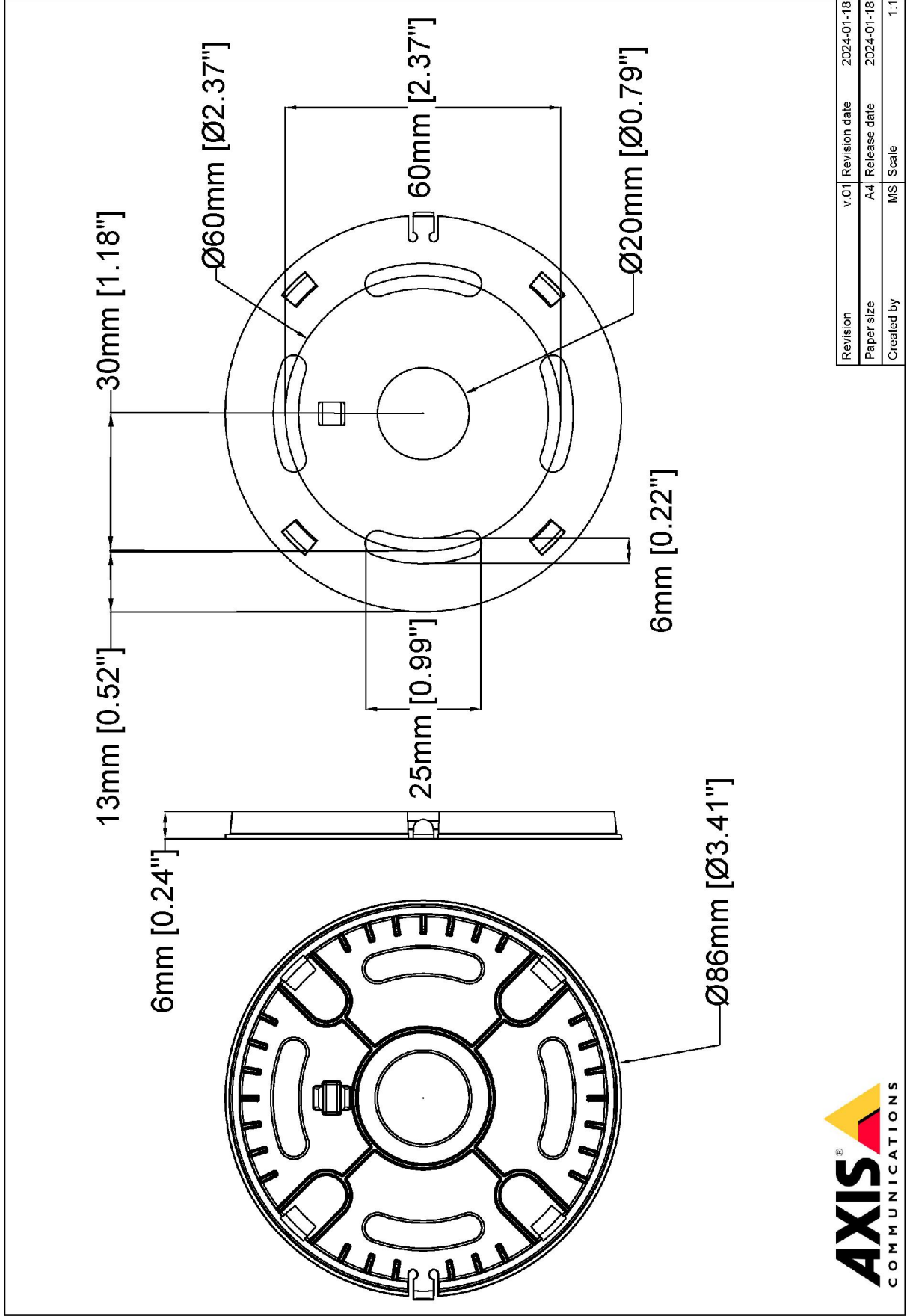


Revision	v.01	Revision date	2024-01-18
Paper size	A4	Release date	2024-01-18
Created by	MS	Scale	1:2

© 2024 Axis Communications



www.axis.com



Revision	v.01	Revision date	2024-01-18
Paper size	A4	Release date	2024-01-18
Created by	MS	Scale	1:1

© 2024 Axis Communications



www.axis.com

## 중점 기능

### AXIS Object Analytics

AXIS Object Analytics는 사람, 차량, 차종을 감지 및 분류하는 사전 설치된 다기능 비디오 분석입니다. AI 기반 알고리즘과 행동 조건 덕분에 장면과 내부의 공간적 행동을 분석하고, 이 모든 것이 사용자의 특정 요구에 맞게 조정됩니다. 확장 가능하고 엣지 기반이며, 동시에 실행되는 다양한 시나리오를 설정하고 지원하는 데 최소의 수고만을 요구합니다.

### AXIS Live Privacy Shield

실시간으로 개인 정보를 보호하면서 실내 및 실외 활동을 원격으로 모니터링합니다.

AI 기반 동적 마스킹을 사용하면 개인 정보 및 개인 데이터를 보호하는 룰 및 규정을 해결하면서 마스킹하거나 흐리게 할 항목을 선택할 수 있습니다. 이 애플리케이션을 사용하면 사람, 번호판, 배경 등 움직이거나 정지된 객체를 마스킹할 수 있습니다. 이 애플리케이션은 실시간으로, 라이브 및 녹화된 비디오 스트림 모두에서 작동합니다.

### Axis Edge Vault

Axis Edge Vault는 Axis 장치를 보호하는 하드웨어 기반 사이버 보안 플랫폼입니다. 모든 보안 작업이 의존하는 토대를 형성하고 장치의 ID를 보호하고 무결성을 보호하며 민감한 정보를 무단 액세스로부터 보호하는 기능을 제공합니다. 예를 들어 **보안 부트**는 물리적 공급망 탬퍼링을 방지하는 **서명된 OS**로만 장치를 부팅할 수 있습니다. Signed OS를 사용하면, 장치는 설치를 수락하기 전에 새 장치 소프트웨어를 검증할 수도 있습니다. 또한 **보안 키 저장소**는 보안 위반 시 악의적인 추출로부터 보안 통신(IEEE 802.1X, HTTPS, Axis 장치 ID, 접근 제어 키 등)에 사용되는 암호화 정보를 보호하기 위한 중요한 빌딩 블록입니다. 보안 키 저장소 및 보안 연결은 Common Criteria 및/또는 FIPS 140 인증 하드웨어 기반의 암호화 컴퓨팅 모듈을 통해 제공됩니다.

또한 서명된 비디오는 비디오 증거가 탬퍼링되지 않았음을 확인할 수 있도록 보장합니다. 각 카메라는 보안 키 저장소에 안전하게 저장된 고유한 비디오 서명 키를 사용하여 비디오 스트림에 서명을 추가하므로 비디오가 시작된 곳에서 Axis 카메라를 다시 추적할 수 있습니다.

Axis Edge Vault에 대해 자세히 알아보려면 [axis.com/solutions/edge-vault](https://www.axis.com/solutions/edge-vault)를 참조하십시오.

자세한 내용은 [axis.com/glossary](https://www.axis.com/glossary)를 참조하십시오.