

AXIS P1385 Box Camera

信頼性の高い2メガピクセルの屋内監視システム

AXIS P1385は2メガピクセルの優れた画質を実現します。搭載しているLightfinder 2.0とForensic WDRにより、難しい照明環境や暗闇に近い環境でも、実物に近い色で細部まで捉えた映像を提供します。電子動体ブレ補正が備わっているため、振動が発生しても安定した画像を捉えることができます。また、シーンプロファイルにより、特定の状況に合わせて自動的に最適化されます。PoEと冗長DC電源が備わっていることで、停電時もデータを保護することが可能です。DLPUにより、エッジで高度な機能と強力な分析を実行できます。Axis Edge Vaultにより、デバイスを保護し、機密情報への不正アクセスを防止することが可能となります。さらに、交換可能なレンズが付属し、屋外用ハウジングでの使用にも対応しています。

> **HDTV 1080pの優れた画質**

> **Lightfinder 2.0およびForensic WDR**

> **交換可能なレンズ**

> **ディープラーニングによる分析**

> **内蔵サイバーセキュリティ「Axis Edge Vault」**



AXIS P1385 Box Camera

カメラ	
イメージセンサー	1/2.8"プログレッシブスキャンRGB CMOS ピクセルサイズ2.9 μm
レンズ	バリアフォーカル、2.8~13 mm、F1.4 水平画角: 121° ~26° 垂直視野: 64° ~15° IR補正、CSマウントレンズ、P-Irisコントロール
デイナイト	自動切換え赤外線カットフィルター
最低照度	1080p 25/30 フレーム/秒 (Forensic WDRとLightfinder 2.0 オン時): カラー: 0.05ルクス (50 IRE、F1.4) 白黒: 50 IRE、F1.4において0.01ルクス 1080p 50/60 フレーム/秒 (Lightfinder 2.0時): カラー: 0.1ルクス (50 IRE、F1.4) 白黒: 0.02ルクス (50 IRE、F1.4) 1080p 25/30 フレーム/秒 (Forensic WDRとLightfinder 2.0 オン時): F0.9レンズ使用 (オプション) カラー: 0.02ルクス (50 IRE、F0.9) 白黒: 0.005ルクス (50 IRE、F0.9)
シャッター速度	1/37000秒~2秒 (50 Hz) 1/37000秒~2秒 (60 Hz)
システムオンチップ (SoC)	
モデル	ARTPEC-8
メモリー	RAM 1024 MB、フラッシュ8192 MB
コンピューティング機能	深層学習処理ユニット (DLPU)
ビデオ	
ビデオ圧縮	H.264 (MPEG-4 Part 10/AVC) Baseline、Main、High Profile H.265 (MPEG-H Part 2/HEVC) メインプロファイル Motion JPEG
解像度	1920×1080~160×90
フレーム数	Forensic WDR オン: すべての解像度で最大25/30 フレーム/秒 (50/60 Hz) WDR オフ: すべての解像度で最大50/60 フレーム/秒 (50/60 Hz)
ビデオストリーミング	最大20の設定可能でユニークなビデオストリーム ^a Axis Zipstreamテクノロジー (H.264、H.265) フレームレートおよび帯域幅の制御 VBR/ABR/MBR H.264/H.265 低遅延モード ビデオストリーミングインジケーター、
S/N比	55 dB超
WDR	Forensic WDR:最大120 dB (撮影シーンによる)
マルチビューストリーミング	最大8つのビューエリアを個別に設定可能
ノイズリダクション	空間的フィルター (2Dノイズリダクション) 時間的フィルター (3Dノイズリダクション)
画像設定	コントラスト、輝度、シャープネス、ホワイトバランス、 デイナイトモード閾値、トーンマッピング、露出モード、 露出エリア、曇り除去、たる型歪曲の補正、圧縮、回 転:0°、90°、180°、270° (コリドールフォーマットを含む)、 ミラーリング、オーバーレイ (テキスト/画像)、ダイナ ミックオーバーレイ (テキスト/画像)、プライバシーマ スク、ポリゴンプライバシーマスク、目標開口 シーンプロファイル: フォレンジック、ビビッド、トラ フィックオーバービュー
画像処理	Axis Zipstream、Forensic WDR、Lightfinder 2.0
パン/チルト/ズーム	デジタルPTZ、プリセットポジション プリセットポジションツアー、コントロールキュー、画面 上での方向表示 ガードツアー (最大100)
音声	
音声機能	自動ゲインコントロール スピーカーのペアリング

音声ストリーミング	設定可能な通信方式: 1方向 (単方向) 双方向 (半二重、全二重)
音声入力	外部アンバランス型マイク入力、5 Vマイク電 源 (オプション) デジタル入力、12 Vリングパワー (オプション) アンバランス型ライン入力 内蔵マイク入力 (無効設定可)
音声出力	スピーカーペアリング経由の出力
音声エンコーディング	24bit LPCM、AAC-LC 8/16/32/48 kHz、G.711 PCM 8 kHz、 G.726 ADPCM 8 kHz、Opus 8/16/48 kHz
ネットワーク	
ネットワークプロトコル	IPv4、IPv6 USGv6、ICMPv4/ICMPv6、HTTP、HTTPS ^b 、 HTTP/2、TLS ^b 、QoS Layer 3 DiffServ、FTP、SFTP、 CIFS/SMB、SMTP、mDNS (Bonjour)、UPnP ^c 、SNMP v1/v2c/v3 (MIB-II)、DNS/DNSv6、DDNS、NTP、NTS、 RTSP、RTP、SRTP/RTSPS、TCP、UDP、IGMPv1/v2/v3、 RTCP、ICMP、DHCPv4/v6、ARP、SSH、LLDP、CDP、MQTT v3.1.1、Secure syslog (RFC 3164/5424、UDP/TCP/TLS)、リン クローカルアドレス (設定不要)、IEEE 802.1X (EAP-TLS)、 IEEE 802.1AR
システムインテグレーション	
アプリケーションプログラミングインターフェース	VAPIX [®] 、メタデータ、AXIS Camera Application Platform (ACAP) など、ソフトウェア統合のためのオープンAPI (仕様 については axis.com/developer-community を参照) ACAPに は、Native SDKとComputer Vision SDKが含まれています。 ワンクリックによるクラウド接続 ONVIF [®] Profile G、ONVIF [®] Profile M、ONVIF [®] Profile S、 ONVIF [®] Profile T (仕様については onvif.org を参照)
ビデオ管理システム	AXIS Companion、AXIS Camera Station、Axisアプリケー ション開発パートナー製のビデオ管理ソフトウェア (axis.com/vms で入手可能) に対応
画面上コントロール	電子動体ブレ補正 デイナイトの切り替え デフォグ機能 ワイドダイナミックレンジ ビデオストリーミングインジケーター、 オートフォーカス プライバシーマスク メディアクリップ
エッジツートエッジ	マイクのペアリング スピーカーのペアリング
イベント条件	音声: 音声検知、音声クリップ再生 装置ステータス: 動作温度より上/下/範囲内、IPアドレス の削除/ブロック、新しいIPアドレス、ネットワーク接続 断絶、システムの準備完了、リングパワー過電流保護、ラ イブストリームアクティブ デジタル音声入力ステータス エッジストレージ: 録画中、ストレージの中断、ストレージ の健全性に関する問題を検出 I/O: デジタル入力、デジタル出力、手動トリガー、仮想入力 MQTT: ステータス スケジュールおよび繰り返し: スケジュール ビデオ: 平均ビットレート低下、デイ/ナイトモード、い たずら
イベントアクション	音声クリップ: 再生、停止 デイナイトモード I/O: I/Oを一度切り替え、ルールが有効な間にI/Oを切り替え MQTT: 公開 通知: HTTP、HTTPS、TCP、電子メール オーバーレイ (テキスト) 録画: 録画、ルールがアクティブな間に録画 SNMPトラップ: 送信、ルールが有効な間に送信 ステータスLED: 点滅、ルールが有効な間は点滅 画像またはビデオクリップのアップロード: FTP、SFTP、 HTTP、HTTPS、ネットワーク共有、電子メール WDRモード

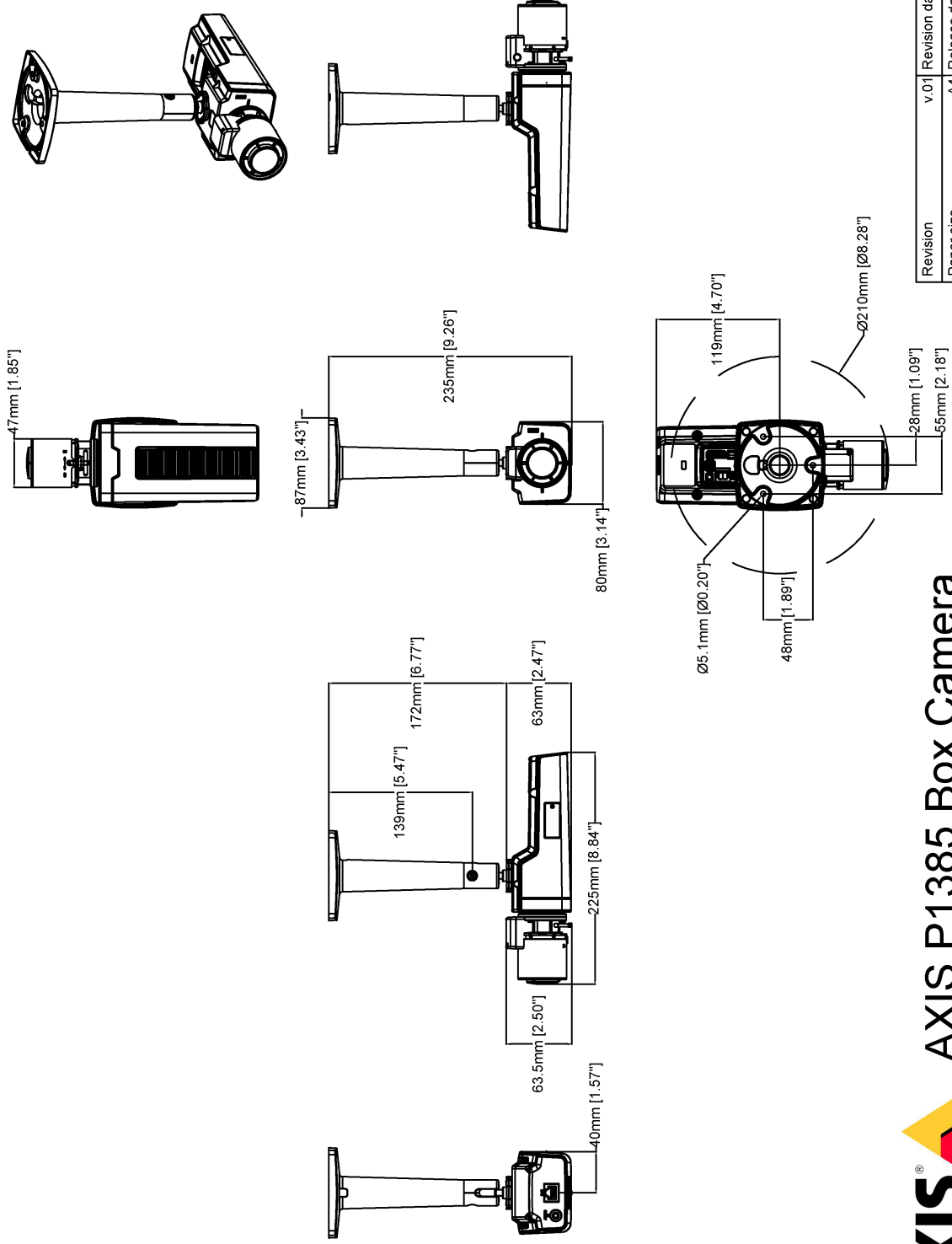
設置支援機能内蔵	レベルアシスタント、リモートバックフォーカス	マウント	1/4"-20 UNC トライポッドスクリュースレッド カメラスタンド付属
分析機能		電力	Power over Ethernet (PoE) IEEE 802.3af/802.3at 準拠 Type 1 Class 3 標準 2.97 W、最大 9.31 W 10~28 V DC、標準 3.15 W、最大 7.76 W
アプリケーション	同梱： AXIS Object Analytics、AXIS Scene Metadata、 AXIS Image Health Analytics、AXIS Live Privacy Shield ^c 、 AXIS Video Motion Detection サポート： AXIS Camera Application Platform ^c に対応し、サードパーティ製アプリケーションをインストール可能 (axis.com/acap を参照)	コネクタ	ネットワーク: シールド付き RJ45 10BASE-T/100BASE-TX/1000BASE-T PoE I/O: 監視アラーム入力 (×2) 用とアラーム出力 (×2) 用の 6ピン 2.5 mm ターミナルブロック (12 V DC 出力、最大負荷 50 mA) 音声: 3.5 mm マイク/ライン入力 シリアル通信: RS485/RS422、2個、2ポジション、全二重、ターミナルブロック 電源: DC 入力ターミナルブロック レンズ: i-CS コネクタ (P-Iris および DC アイリスと互換) AXIS T92G20 コネクタ
AXIS Object Analytics	物体クラス: 人間、車両 (タイプ: 車、バス、トラック、バイク) 物体クラス: 人、車両 (タイプ: 車、バス、トラック、バイク、その他) 物体クラス: 人間、車両 (タイプ: 車、バス、トラック、バイク、その他) シナリオ: ライン横断、物体の対象範囲への侵入、対象範囲内の滞在時間、クロスラインカウント、対象範囲内の占有状態 最大シナリオ数は10本まで その他の機能: 軌跡、色分けされた境界ボックスおよびテーブルで視覚化されたトリガー物体 対象範囲と除外範囲 奥行きの設定 ONVIF 動体アラームイベント	ストレージ	microSD/microSDHC/microSDXC カードに対応 SD カード暗号化に対応 (AES-XTS-Plain64 256bit) NAS (Network Attached Storage) への録画 推奨される SD カードと NAS については、 axis.com を参照
AXIS Image Health Analytics	Detection settings (検知設定): いたずら: ブロックされた画像、リダイレクトされた画像 画像劣化: ぼやけた画像、露出不足の画像 その他の特徴: 感度、検証期間	動作温度	-10°C ~ 55°C 湿度: 10% ~ 85% RH (結露不可)
AXIS Scene Metadata	物体クラス: 人、顔、車両 (タイプ: 車、バス、トラック、バイク)、ナンバープレート 物体の属性: 信頼性、位置	保管条件	-40°C ~ 65°C (-40°F ~ 149°F) 湿度 5 ~ 95% (結露なし)
認証		寸法	製品全体の寸法については、このデータシートの寸法図を参照してください。
製品のマーキング	UL/cUL、UKCA、CE、KC、EAC、VCCI、RCM	重量	775 g (スタンドを含む) 480 g (カメラのみ)
EMC	CISPR 35、CISPR 32 Class A、EN 55035、EN 55032 Class A、EN 50121-4、EN 61000-6-1、EN 61000-6-2 日本: VCCI Class A 韓国: KS C 9835、KS C 9832 Class A 米国: FCC Part 15 Subpart B Class A	パッケージ内容	カメラ、インストールガイド、ターミナルブロックコネクタ、所有者認証キー、AXIS T91B21 Stand Black
安全性	CAN/CSA-C22.2 No62368-1 ed. 3、IEC/EN/UL 62368-1 ed. 3、IS 13252	オプションアクセサリ	AXIS マイクロフォン、AXIS ミッドスパン AXIS T8415 Wireless Installation Tool AXIS Surveillance Card その他のアクセサリについては、 axis.com/products/axis-p1385#accessories にアクセスしてください。
環境	IEC 60068-2-1、IEC 60068-2-2、IEC 60068-2-6、IEC 60068-2-14、IEC 60068-2-27、IEC 60068-2-78	システムツール	AXIS Site Designer、AXIS Device Manager、AXIS Device Manager Extend、プロダクトセクター、アクセサリセクター、レンズカリキュレーター axis.com で入手可能
ネットワーク	NIST SP500-267、IPv6 USGv6	言語	英語、ドイツ語、フランス語、スペイン語、イタリア語、ロシア語、中国語 (簡体字)、日本語、韓国語、ポルトガル語、ポーランド語、中国語 (繁体字)、オランダ語、チェコ語、スウェーデン語、フィンランド語、トルコ語、タイ語、ベトナム語
サイバーセキュリティ	ETSI EN 303 645、FIPS 140	保証	5年保証、 axis.com/warranty を参照
サイバーセキュリティ		製品番号	axis.com/products/axis-p1385#part-numbers で入手可能
エッジセキュリティ	ソフトウェア: 署名付き OS、総当たり攻撃による遅延からの保護、ダイジェスト認証、OAuth 2.0 RFC6749 OpenID 認証コードフローによる ADFS アカウント一元管理、パスワード保護 ハードウェア: Axis Edge Vault サイバーセキュリティプラットフォーム セキュアエレメント (CC EAL 6+)、Axis デバイス ID、セキュアキーストア、署名付きビデオ、セキュアアップデート	サステナビリティ	物質管理 PVC 不使用、BFR/CFR 不使用 (JEDEC/ECA 標準 JS709 に準拠) RoHS (EU RoHS 指令 2011/65/EU および EN 63000:2018) に準拠 (EC) No 1907/2006 に準拠した REACH、SCIP UID については、 echa.europa.eu を参照してください。
ネットワークセキュリティ	IEEE 802.1X (EAP-TLS、PEAP-MSCHAPv2) ^b 、IEEE 802.1AR、HTTPS/HSTS ^b 、TLS v1.2/v1.3 ^b 、Network Time Security (NTS)、X.509 証明書 PKI、IP アドレスフィルタリング	材料	再生可能な炭素系プラスチックの含有率: 3% (バイオ系) OECD ガイドラインに従って紛争鉱物について検査済み Axis の持続可能性の詳細については、 axis.com/about-axis/sustainability にアクセスしてください。
資料の費用	AXIS OS ハードニングガイド Axis 脆弱性管理ポリシー Axis セキュリティ開発モデル AXIS OS ソフトウェア部品表 (SBOM) ドキュメントをダウンロードするには、 axis.com/support/cybersecurity/resources にアクセスしてください。 Axis のサイバーセキュリティのサポートの詳細については、 axis.com/cybersecurity にアクセスしてください。	環境責任	axis.com/environmental-responsibility Axis Communications は UN Global Compact の署名企業です (詳細については unglobalcompact.org を参照)
概要		ケージング	アルミニウムケース ウェザーシールド (黒のアンチグレアコート) カラー: 白の NCS S 1002-B、黒の NCS S 9000-N
			a. ユーザーエクスペリエンス、ネットワーク帯域幅、ストレージ使用率を最適化するために、カメラまたはチャンネルごとに固有のビデオストリームは最大3つまでをお勧めします。内蔵のストリーム再利用機能により、マルチキャストまたはユニキャスト転送方式を使用して、ネットワーク内の多くのビデオクライアントに固有のビデオストリームを提供できます。 b. 本製品には、OpenSSL Toolkit で使用するために OpenSSL Project (openssl.org) によって開発されたソフトウェアと Eric Young (eyay@cryptsoft.com) によって開発された暗号化ソフトウェアが含まれています。 c. ダウンロード可能

検知、監視、認識、識別 (DORI)

	DORIの定義	距離 (広角)	距離 (望遠)
検知	25 px/m (8 px/ft)	38.8 m	168.4 m
観察	63ピクセル/m	15.4 m	66.8 m
認識	125 px/m (38 px/ft)	7.7 m	33.7 m
識別	250 px/m (76 px/ft)	3.9 m	16.8 m

DORI値は、EN-62676-4規格で推奨されているように、用途別のピクセル密度を使用して計算されます。この計算では、画像の中心を基準点として使用し、レンズの歪みを考慮します。人物や物体を認識または識別できる可能性は、物体の動き、ビデオ圧縮、照明条件、カメラのフォーカスなどの要因によって変わります。計画時にマージンを使用します。ピクセル密度は画像の各部分で変わり、計算値は現実世界の距離とは異なる場合があります。

寸法図面



AXIS COMMUNICATIONS
AXIS P1385 Box Camera

Revision	v.01	Revision date	2023-11-14
Paper size	A4	Release date	2023-11-14
Created by	MS	Scale	1:5

© 2023 Axis Communications

www.axis.com

注目の機能

AXIS Object Analytics

AXIS Object Analyticsはプリインストールされたマルチフィードビデオ分析機能です。人、車両、車両タイプの検知と分類を実行します。AIベースのアルゴリズムと行動条件のおかげで、シーンとその中の空間的な動きを分析できます。お客様固有のニーズに合わせて設定をカスタマイズ可能で、拡張性が高くエッジベースであるため、最小限の設定により、同時に実行されるさまざまなシナリオに対応できます。

Axis Edge Vault

Axis Edge Vaultは、Axisの装置を保護するハードウェアベースのサイバーセキュリティプラットフォームです。すべてのセキュアな運用が依存する基盤を形成し、装置のIDを保護して、完全性を保護し、不正アクセスから機密情報を保護する機能を提供します。たとえば、**セキュアブート**は、装置が**署名付きOS**でのみ起動できるようにするため、サプライチェーンにおける物理的な改ざんを防止することができます。署名付きOSの場合は、デバイスで新しいデバイスソフトウェアが検証されるからインストールが受け付けられるようになります。また、**セキュアキーストア**は、安全な通信で使用される暗号情報 (IEEE 802.1X、HTTPS、Axis装置ID、アクセスコントロールキーなど) を、セキュリティ侵害が発生した際に悪意のある抽出から保護するための重要な構成要素です。セキュアキーストアや安全な通信は、Common CriteriaやFIPS 140認証のハードウェアベースの暗号計算モジュールを通して提供されます。

さらに、署名付きビデオにより、ビデオ証拠が改ざんされていないことを確認できます。各カメラは、セキュアキーストアに安全に保存された固有のビデオ署名付きキーを使用して、ビデオストリームに署名を追加し、ビデオの発信元をAxisカメラまで遡れるようにします。

Axis Edge Vaultの詳細については、[axis.com/solutions/edge-vault](https://www.axis.com/solutions/edge-vault)にアクセスしてください。

電子動体ブレ補正

電子動体ブレ補正 (EIS) は、カメラが振動する状況でも滑らかな映像を実現します。内蔵のジャイロセンサーがカメラの動きや振動を常に感知して、フレームを自動的に調整することで、常に必要な詳細を捉えることができます。電子動体ブレ補正には、カメラの動きをモデリングし、それによって画像を補正するためのさまざまなアルゴリズムが使用されています。

Forensic WDR

厳しい照明環境下で画像が不鮮明なカメラとは異なり、ワイドダイナミックレンジ (WDR) テクノロジーを搭載したAxisのカメラは、重要な検証用の詳細画像を鮮明に映し出します。最も暗い部分と最も明るい部分の差が大きいと、映像の有用性と鮮明さに影響することがあります。Forensic WDRは、目に見えるノイズやアーティファクトを効果的に低減し、フォレンジック用途に最大限に調整されたビデオを提供します。

Lightfinder

Axis Lightfinderテクノロジーは、暗闇に近い環境でも動きによる画像のブレを最小限に抑えた高解像度フルカラービデオを提供します。Lightfinderはノイズを取り除くことでシーン内の暗い部分を見やすくし、非常に低光量な環境でも細部まで捉えます。Lightfinderを搭載したカメラは、低光量では人間の視力を上回る色の識別力を発揮します。監視では、人、物体、車両を識別するために色が重要な要素となることがあります。

詳細については、[axis.com/glossary](https://www.axis.com/glossary)を参照してください。