

## AXIS M4318-PLVE Panoramic Camera

Cupola da 12 MP con vista a 360° e deep learning

Con un sensore da 12 MP, questa telecamera mini dome discreta mette a disposizione una qualità di immagine eccellente e una panoramica completa a 180° o 360°. Con un obiettivo stereografico e Sharpdome 360, assicura un'ulteriore nitidezza ai bordi dell'immagine. L'illuminazione IR integrata con LED controllabili singolarmente assicura riprese nitide e senza riflessi e un'eccellente qualità di immagine anche in condizioni di bassa luminosità o di oscurità totale. Un'unità di elaborazione di deep learning mette a disposizione possibilità uniche per l'analisi basata sul deep learning. Inoltre AXIS Object Analytics può eseguire il rilevamento e la classificazione di esseri umani, veicoli e tipi di veicoli. Inoltre, Axis Edge Vault protegge l'ID del dispositivo Axis e semplifica l'autorizzazione dei dispositivi Axis nella rete.

- > **Panoramica totale a 180° e 360°**
- > **Illuminazione a infrarossi integrata con LED regolabili**
- > **Supporto per le analitiche con deep learning**
- > **Integrazione di funzionalità cybersecurity**
- > **Digital Roll per una facile installazione**



# AXIS M4318-PLVE Panoramic Camera

## Telecamera

<b>Sensore immagini</b>	RGB CMOS a scansione progressiva da 1/2,3"
<b>Obiettivo</b>	Lunghezza focale: 1,2 mm, F2.2 Campo visivo orizzontale: 182° Campo visivo verticale: 182° Iride fisso, correzione IR, messa a fuoco fissa
<b>Day</b>	Filtro IR automatico
<b>Illuminazione minima</b>	Colore: 0,19 lux a 50 IRE, F2.2 B/N: 0,04 lux a 50 IRE, F2.2 0 lux con illuminazione IR attiva
<b>Velocità otturatore</b>	Da 1/8100 s a 0,5 s
<b>Regolazione telecamera</b>	Rotazione digitale: ± 180°

## System-on-chip (SoC)

<b>Modello</b>	ARTPEC-8
<b>Memoria</b>	RAM da 2048 MB, Flash da 8192 MB
<b>Capacità di calcolo</b>	DLPU (Unità di elaborazione di deep learning)

## Video

<b>Compressione video</b>	H.264 (MPEG-4 Parte 10/AVC) Profili baseline, principale ed elevato H.265 (MPEG-H parte 2/HEVC), profilo principale Motion JPEG
<b>Risoluzione</b>	Panoramica: da 2992x2992 a 160x160 Panoramica: da 3840 x 2160 a 192 x 72 Vista panoramica doppia: da 3584x2688 a 512x288 Vista QuadView da 3584x2688 a 384x288 Area di visione 1-4: da 2048x1536 a 256x144 Angolo destro e sinistro: da 3200x1200 a 192x72 Angolo doppio: da 2880x2880 a 384x288 Corridoio: da 2560 x 1920 a 256 x 144
<b>Velocità in fotogrammi</b>	Panoramica a 360° solo fino alla risoluzione massima senza WDR: 25/30 fps a 50/60 Hz Panoramica a 360° e 4 visualizzazioni trasformate fino alla massima risoluzione con WDR: fino a 25/20 fps a 50/60 Hz
<b>Streaming video</b>	Possibilità di trasmettere più flussi H.264, H.265 e Motion JPEG configurabili singolarmente Axis' Zipstream technology in H.264 e H.265 Velocità in fotogrammi e larghezza di banda regolabili VBR/ABR/MBR H.264/H.265 Indicatore di streaming video
<b>WDR</b>	Forensic WDR: fino a 120 dB a seconda della scena
<b>Riduzione del rumore</b>	Filtro spaziale (riduzione del rumore 2D) Filtro temporale (riduzione del rumore 3D)
<b>Impostazioni immagini</b>	Saturazione, contrasto, luminosità, nitidezza, contrasto locale, mappatura tonale, bilanciamento del bianco, soglia giorno/notte, modalità di esposizione, zone di esposizione, compressione, specularità, sovrapposizione testo dinamico e immagini, privacy mask poligono
<b>Elaborazione delle immagini</b>	Axis Zipstream, Forensic WDR, Lightfinder, OptimizedIR
<b>Pan/Tilt/Zoom (rotazione, inclinazione e zoom)</b>	PTZ digitale delle aree di visione, PT digitale delle viste panoramiche, angolari, corridoio e viste QuadView, posizioni preset, giri di ronda
<b>Audio</b>	
<b>Caratteristiche audio</b>	Associazione altoparlante di rete
<b>Input/output audio</b>	Funzioni audio grazie alla tecnologia portcast: connettività audio bidirezionale, potenziatore vocale
<b>Rete</b>	
<b>Protocolli di rete</b>	IPv4, IPv6 USGv6, ICMPv4/ICMPv6, HTTP, HTTPS <sup>a</sup> , HTTP/2, TLS <sup>a</sup> , QoS Layer 3 DiffServ, FTP, SFTP, CIFS/SMB, SMTP, mDNS (Bonjour), UPnP <sup>®</sup> , SNMP v1/v2c/v3 (MIB-II), DNS/DNSv6, DDNS, NTP, NTS, RTP, SRTP/RTSPS, TCP, UDP, IGMPv1/v2/v3, RTCP, DHCPv4/v6, SSH, LLDP, CDP, MQTT v3.1.1, Syslog, indirizzo di collegamento locale (ZeroConf), IEEE 802.1X (EAP-TLS), IEEE 802.1AR

## Integrazione di sistemi

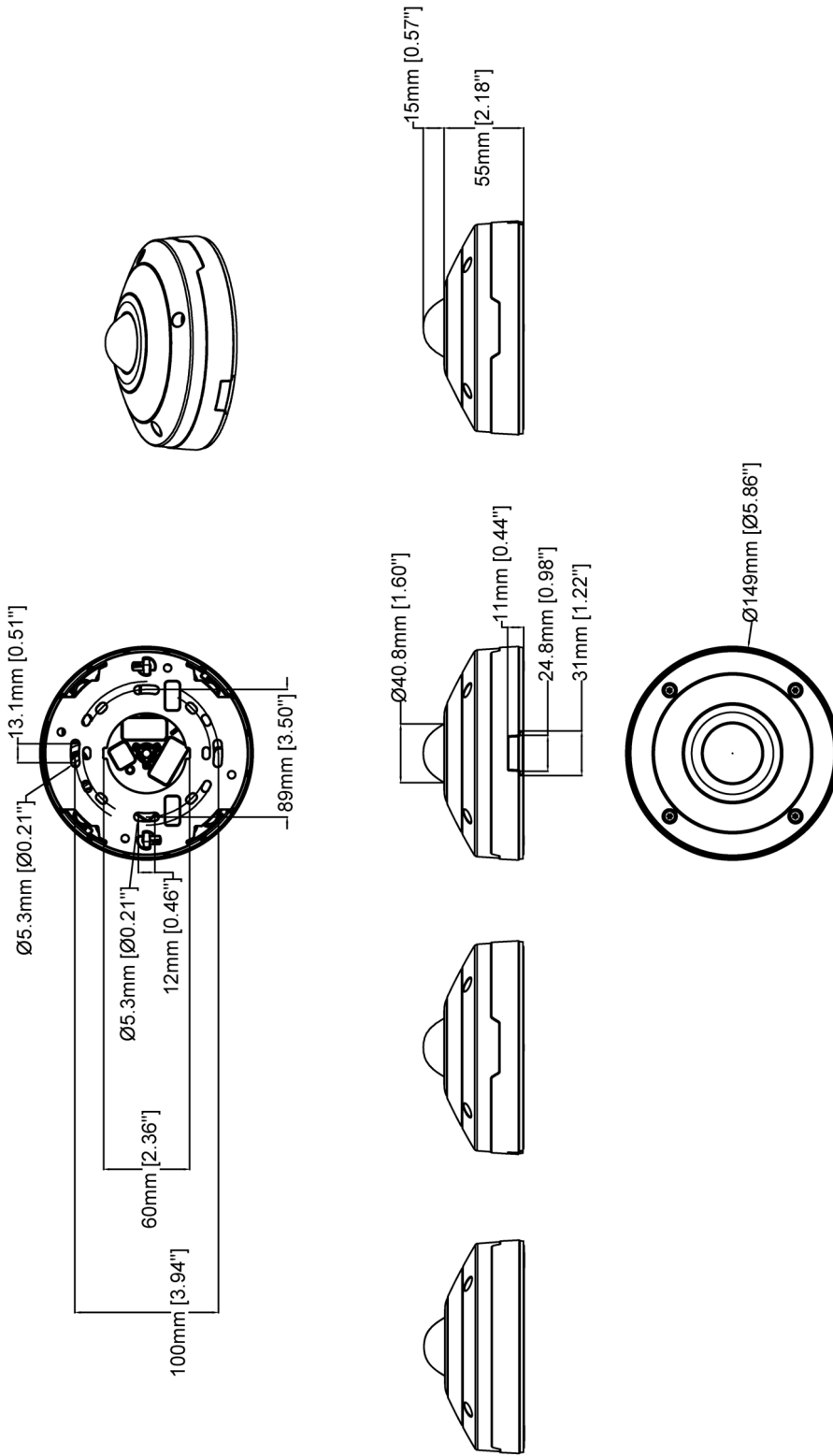
<b>Application Programming Interface</b>	API aperta per l'integrazione di software, compresi VAPIX <sup>®</sup> , metadati e AXIS Camera Application Platform (ACAP); specifiche disponibili all'indirizzo <a href="http://axis.com/developer-community">axis.com/developer-community</a> . Connessione al cloud con un clic Profilo G di ONVIF <sup>®</sup> , Profilo M di ONVIF <sup>®</sup> , Profilo S di ONVIF <sup>®</sup> e Profilo T di ONVIF <sup>®</sup> , specifiche disponibili all'indirizzo <a href="http://onvif.org">onvif.org</a> Supporto per protocollo SIP (Session Initiation Protocol) per l'integrazione dei sistemi Voice over IP (VoIP), peer to peer o integrati con SIP/PBX.
<b>Sistemi di gestione video</b>	Compatibile con AXIS Camera Station Edge, AXIS Camera Station Pro, AXIS Camera Station 5 e con il software per la gestione video di partner di AXIS, disponibile all'indirizzo <a href="http://axis.com/vms">axis.com/vms</a> .
<b>Comandi su schermo</b>	Privacy mask Illuminazione IR Clip multimediale
<b>Condizioni degli eventi</b>	Stato del dispositivo: sopra la temperatura di esercizio, sopra o sotto la temperatura di esercizio, sotto la temperatura di esercizio, alloggiamento aperto, indirizzo IP rimosso, flusso dal vivo attivo, interruzione della connessione di rete, nuovo indirizzo IP, pronto all'uso, all'interno dell'intervallo della temperatura di esercizio Archiviazione su dispositivi edge: registrazione in corso, interruzione dell'archiviazione, problemi di integrità dell'archiviazione rilevati I/O: input digitale è attivo, output digitale è attivo, attivazione manuale, input virtuale è attivo MQTT: senza stato Pianificato e ricorrente: pianificazione Video: degradazione della velocità in bit media, modalità diurna/notturna, manomissione
<b>Azioni eventi</b>	Modalità giorno/notte: utilizza mentre la regola è attiva I/O: attiva/disattiva I/O mentre la regola è attiva Illuminazione: utilizza luci, utilizza luci mentre la regola è attiva Immagini: FTP, HTTP, HTTPS, SFTP, e-mail e condivisione di rete MQTT: pubblicazione Notifica: HTTP, HTTPS, TCP ed e-mail Testo sovrapposto: usa, usa mentre la regola è attiva Registrazioni: registra video, registra video mentre la regola è attiva Messaggi trap SNMP: invio, invio mentre la regola è attiva LED di stato: lampeggio, lampeggio mentre la regola è attiva Clip video: FTP, HTTP, HTTPS, SFTP, e-mail e condivisione di rete Modalità WDR: imposta, imposta mentre la regola è attiva
<b>Supporti di installazione incorporati</b>	Contatore di pixel, griglia livello, rotazione digitale
<b>Analitiche</b>	
<b>Applicazioni</b>	<b>Area inclusa</b> AXIS Object Analytics, AXIS Scene Metadata, AXIS Video Motion Detection, allarme di active tampering <b>Supporta</b> Per il supporto per AXIS Camera Application Platform che consente l'installazione di applicazioni di terze parti, visitare <a href="http://axis.com/acap">axis.com/acap</a>
<b>AXIS Object Analytics</b>	<b>Classi di oggetti:</b> umani, veicoli (tipi: auto, autobus, camion, biciclette) <b>Scenari:</b> attraversamento linea, oggetto nell'area, conteggio attraversamenti linea, presenze nell'area <sup>BETA</sup> Fino a 10 scenari <b>Altre funzioni:</b> oggetti attivati visualizzati con traiettorie, riquadri delimitatori del testo con codice colore e tabelle Poligono aree di inclusione/esclusione Evento di allarme movimento ONVIF
<b>AXIS Scene Metadata</b>	<b>Classi di oggetti:</b> persone, volti, veicoli (tipi: auto, autobus, camion, biciclette) <b>Attributi dell'oggetto:</b> colore del veicolo, attendibilità, posizione
<b>Approvazioni</b>	
<b>Marcature del prodotto</b>	CSA, UL/cUL, BIS, UKCA, CE, KC
<b>Catena di fornitura</b>	Conformità a TAA

<b>EMC</b>	EN 55035, EN 55032 Classe A, EN 50121-4, EN 61000-6-1, EN 61000-6-2, EN 61547 Australia/Nuova Zelanda: RCM AS/NZS CISPR 32 Classe A Canada: ICES-3(A)/NMB-3(A) Giappone: VCCI Classe A Corea: KS C 9835, KS C 9832 Classe A Stati Uniti: FCC Parte 15 Sottosezione B Classe A Ferroviaria: IEC 62236-4
<b>Protezione</b>	IEC/EN/UL 62368-1 ed. 3, CAN/CSA C22.2 N. 62368-1 ed. 3, IEC/EN 62471 gruppo di rischio esente, UN ECE R118, IS 13252
<b>Ambiente</b>	IEC 60068-2-1, IEC 60068-2-2, IEC 60068-2-6, IEC 60068-2-14, IEC 60068-2-27, IEC 60068-2-78, IEC/EN 62262 IK10, IEC/EN 60529 IP66, ISO 4892-2, NEMA 250 Tipo 4X, NEMA TS 2 (2.2.7-2.2.9), ISO 21207 (Metodo B)
<b>Rete</b>	NIST SP500-267
<b>Cybersecurity</b>	ETSI EN 303 645
<b>Cybersecurity</b>	
<b>Sicurezza edge</b>	Software: SO firmato, protezione ritardo forza bruta, autenticazione digest e OAuth 2.0 RFC6749 OpenID Authorization Code Flow per la gestione centralizzata dell'account ADFS, protezione mediante password, crittografia scheda di memoria AES-XTS-Plain64 256 bit Hardware: Piattaforma di cybersecurity Axis Edge Vault Secure element (CC EAL 6+), sicurezza system-on-chip (TEE), ID dispositivo Axis, archivio chiavi sicuro, video firmato, avvio sicuro, file system crittografato (AES-XTS-Plain64 256bit)
<b>Protezione della rete</b>	IEEE 802.1X (EAP-TLS, PEAP-MSCHAPv2) <sup>a</sup> , IEEE 802.1AE (MACsec PSK/EAP-TLS), IEEE 802.1AR, HTTPS/HSTS <sup>3</sup> , TLS v1.2/v1.3 <sup>3</sup> , Network Time Security (NTS), X.509 PKI certificato, firewall basato su host
<b>Documentazione</b>	<i>AXIS OS Hardening Guide</i> <i>policy di gestione delle vulnerabilità Axis</i> <i>Axis Security Development Model</i> Distinta base del software AXIS OS (SBOM) Per il download dei documenti, vai a <a href="https://axis.com/support/cybersecurity/resources">axis.com/support/cybersecurity/resources</a> Per maggiori informazioni relativamente al supporto per la sicurezza informatica Axis, visitare <a href="https://axis.com/cybersecurity">axis.com/cybersecurity</a>
<b>Generale</b>	
<b>Alloggiamento</b>	Classe IP66, NEMA 4X e IK10 Cupola con rivestimento robusto in policarbonato Alluminio Colore: bianco NCS S 1002-B Accessorio skin riverniciabile
<b>Montaggio</b>	Staffa di montaggio con fori per la scatola di giunzione (unità doppia, unità singola e ottagonale 4") Filettatura vite treppiede da ¼"-20 UNC
<b>Alimentazione</b>	Power over Ethernet (PoE) IEEE 802.3af/802.3at Tipo 1 Classe 3 Tipica 6,4 W, max 12,95 W
<b>Connettori</b>	Rete: RJ45 schermato per 10BASE-T/100BASE-TX PoE I/O: Morsetteria per 1 ingresso allarme supervisionato e 1 uscita (uscita 12 V CC, carico max 25 mA) Audio: Connettività audio e I/O attraverso tecnologia portcast
<b>Illuminazione IR</b>	OptimizedIR con LED IR da 850 nm ad elevata efficienza energetica e di lunga durata Ampiezza del raggio 15 m a seconda della scena

<b>Archiviazione</b>	Supporto per scheda di memoria microSD/microSDHC/microSDXC Registrazione su dispositivo NAS (Network Attached Storage) Per consigli sulle schede di memoria e su NAS, visitare <a href="https://axis.com">axis.com</a>
<b>Condizioni d'esercizio</b>	Da -40 °C a 50 °C Temperatura di avvio: -30 °C Umidità relativa compresa tra 10% e 100% (con condensa)
<b>Condizioni di immagazzinaggio</b>	Da -40 °C a 65 °C Umidità relativa compresa tra 5% e 95% (senza condensa)
<b>Dimensioni</b>	Altezza: 70 mm (2.7 in) Ø 149 mm Area proiettata effettiva (EPA): 0,0076 m <sup>2</sup> (0.025 ft <sup>2</sup> )
<b>Peso</b>	860 g (1.9 lb)
<b>Contenuto della scatola</b>	Telecamera, guida all'installazione, connettore morsetteria, protezione del connettore, guarnizioni del cavo, copertura per il foro del cavo, chiave di autenticazione proprietario
<b>Accessori opzionali</b>	AXIS T8415 Wireless Installation Tool, AXIS T94T02D Pendant kit, AXIS TM3814 Skin Cover Black, AXIS TM3204 Recessed Mount, AXIS TM3206 Recessed Mount, AXIS Mounts and Cabinets, AXIS Surveillance Cards Per ulteriori accessori, vai a <a href="https://axis.com/products/axis-m4318-plve#accessories">axis.com/products/axis-m4318-plve#accessories</a>
<b>Strumenti di sistema</b>	AXIS Site Designer, AXIS Device Manager, selettore prodotti, selettore accessori, calcolatore obiettivo Disponibile all'indirizzo <a href="https://axis.com">axis.com</a>
<b>Lingue</b>	Inglese, tedesco, francese, spagnolo, italiano, russo, cinese semplificato, giapponese, coreano, portoghese, polacco, cinese tradizionale, olandese, ceco, svedese, finlandese, turco, thailandese, vietnamita
<b>Garanzia</b>	Garanzia di 5 anni, visitare <a href="https://axis.com/warranty">axis.com/warranty</a>
<b>Codici prodotto</b>	Disponibile presso <a href="https://axis.com/products/axis-m4318-plve#part-numbers">axis.com/products/axis-m4318-plve#part-numbers</a>
<b>Sostenibilità</b>	
<b>Controllo sostanza</b>	Senza PVC, senza BFR/CFR conformemente a JEDEC/ECA Standard JS709 RoHS conformemente alla direttiva UE RoHS 2011/65/UE/ e EN 63000:2018 REACH in conformità con il regolamento (CE) n. 1907/2006. Per l'UUID SCIP, vedere <a href="https://axis.com/partner">axis.com/partner</a> .
<b>Materiali</b>	Contenuto di plastica a base di carbonio rinnovabile: 29,6% (bio-based) Sottoposto a controlli conformemente alle linee guida OCSE nell'ambito dei "conflict minerals" Per ulteriori informazioni relative alla sostenibilità presso Axis, visitare <a href="https://axis.com/about-axis/sustainability">axis.com/about-axis/sustainability</a>
<b>Responsabilità ambientale</b>	<a href="https://axis.com/environmental-responsibility">axis.com/environmental-responsibility</a> Axis Communications è un firmatario del Global Compact delle Nazioni Unite, per maggiori informazioni vai su <a href="https://unglobalcompact.org">unglobalcompact.org</a>

a. Questo dispositivo comprende il software sviluppato da OpenSSL Project per l'utilizzo con OpenSSL Toolkit. ([openssl.org](https://openssl.org)) e il software di crittografia scritto da Eric Young ([ey@cryptsoft.com](mailto:ey@cryptsoft.com)).

# Disegno quotato



## AXIS M4318-PLVE Panoramic Camera

Revision	v.01	Revision date	2023-02-14
Paper size	A4	Release date	2023-02-14
Created by	MF	Scale	1:4

www.axis.com

© 2023 Axis Communications

## Funzionalità evidenziate

### AXIS Object Analytics

AXIS Object Analytics è un'analisi video preinstallata con più funzionalità che rileva e classifica persone, veicoli e tipi di veicoli. Gli algoritmi basati sull'IA e le condizioni di comportamento consentono di analizzare la scena e il comportamento spaziale all'interno, il tutto pensato su misura per le tue necessità specifiche. Scalabile ed edge-based, è necessario un minimo sforzo per impostare e supportare vari scenari in esecuzione simultaneamente.

### Axis Edge Vault

Axis Edge Vault è la piattaforma di cybersicurezza basata sull'hardware che protegge il dispositivo Axis. Rappresenta la base sulla quale poggiano tutte le operazioni sicure e mette a disposizione funzionalità per la tutela dell'identità del dispositivo, la salvaguardia della sua integrità e la protezione dei dati sensibili da accessi non autorizzati. Ad esempio, l'avvio sicuro assicura che un dispositivo possa essere avviato solo con **SO firmato**, impedendo la manomissione fisica della catena di fornitura. Con il sistema operativo firmato, il dispositivo è anche in grado di convalidare il nuovo software del dispositivo prima di accettarne l'installazione. Il **keystore sicuro** è l'elemento essenziale per proteggere le informazioni di crittografia utilizzate per una comunicazione sicura (IEEE 802.1X, HTTPS, ID dispositivo Axis, chiavi di controllo degli accessi e così via) contro malintenzionati in caso di violazione della sicurezza. Il keystore sicuro e le connessioni sicure vengono forniti tramite un modulo di elaborazione crittografico basato su hardware con certificazione FIPS 140 o Common Criteria.

Inoltre, il video firmato assicura che le prove video possano essere verificate come non garantite. Ogni telecamera utilizza la propria chiave univoca per la firma video, memorizzata in modo sicuro nel keystore sicuro, per aggiungere una firma nel flusso video consentendo di tracciare il video sulla telecamera Axis da dove è nato.

Per maggiori informazioni relativamente ad Axis Edge Vault, visitare [axis.com/solutions/edge-vault](https://axis.com/solutions/edge-vault).

### Lightfinder

La tecnologia Axis Lightfinder consente un'elevata risoluzione video a colori con un minimo di sfocatura da movimento anche nella completa oscurità. Eliminando il rumore, Lightfinder rende le aree scure visibili in una scena e acquisisce dettagli in condizioni di bassa luminosità. Le telecamere dotate di tecnologia Lightfinder distinguono i colori in condizioni di bassa luminosità meglio rispetto all'occhio umano. Nella sorveglianza, il colore può essere il fattore critico per identificare una persona, un oggetto o un veicolo.

### OptimizedIR

Axis OptimizedIR offre una combinazione unica e potente di intelligenza della telecamera e sofisticata tecnologia LED, che si traduce in soluzioni IR più avanzate per condizioni di totale oscurità. Il fascio IR delle nostre telecamere pan-tilt-zoom (PTZ) con OptimizedIR si adatta in automatico, diventando più ampio o più ristretto man mano che la telecamera esegue lo zoom in avanti e all'indietro, in modo da assicurare sempre l'illuminazione uniforme dell'intero campo visivo.

### Zipstream

La tecnologia Axis Zipstream conserva tutti i dettagli forensi importanti nel flusso video e allo stesso tempo riduce i requisiti di archiviazione e di larghezza di banda mediamente del 50%. Zipstream comprende inoltre tre algoritmi intelligenti che assicurano l'identificazione, registrazione e invio delle informazioni forensi rilevanti alla massima risoluzione e velocità in fotogrammi.

Per ulteriori informazioni, consulta [axis.com/glossary](https://axis.com/glossary)