

## AXIS P5654-E Mk II PTZ Camera

PTZ grande angular de 77° com HDTV 1080p

Essa câmera PTZ econômica oferece ótima qualidade de imagem em HDTV 1080p com zoom óptico de 21x e cobertura de áreas amplas com campo de visão de 77°. E, graças às tecnologias Lightfinder 2.0 e Forensic WDR, ela oferece cores verdadeiras e detalhes excepcionais em condições de iluminação desafiadoras ou quase na escuridão total. Equipada com Axis Object Analytics, ela pode detectar e classificar pessoas e veículos – tudo sob medida para necessidades específicas. Com classificações IP66, NEMA 4X e IK10, essa câmera robusta e resistente pode suportar temperaturas que variam de -30 °C a 50 °C (-22 °F a 122 °F). Além disso, o Axis Edge Vault protege seu dispositivo e protege informações confidenciais contra acesso não autorizado.

- > **HDTV 1080p com zoom óptico de 21x**
- > **Campo de visão amplo de 77°.**
- > **Tecnologia Lightfinder 2.0 e Forensic WDR**
- > **Suporte para análise avançada**
- > **O Axis Edge Vault protege o dispositivo**



# AXIS P5654-E Mk II PTZ Camera

<b>Câmara</b>		<b>Sistemas de gerenciamento de vídeo</b>	Compatível com AXIS Camera Station Edge, AXIS Camera Station Pro, AXIS Camera Station 5 e software de gerenciamento de vídeo dos parceiros da Axis, disponível em <a href="http://axis.com/vms">axis.com/vms</a> .
<b>Variantes</b>	AXIS P5654-E Mk II 50 Hz AXIS P5654-E Mk II 60 Hz	<b>Controles na tela</b>	Área de recuperação de foco Indicador de streaming de vídeo Rastreamento automático Máscaras de privacidade Alternância dia/noite
<b>Sensor de imagem</b>	CMOS RGB de 1/2,8 pol. com varredura progressiva	<b>Condições do evento</b>	Status do dispositivo: acima/abaixo/na temperatura de operação, falha de ventoinha, bloqueio de endereço IP, remoção de endereço IP, endereço IP novo, perda de rede, sistema pronto, stream ao vivo ativo, falha de alimentação de PTZ, detecção de impacto Armazenamento de borda: gravação em andamento, interrupção no armazenamento, problemas de integridade de armazenamento detectados E/S: entrada digital, acionador manual, entrada virtual MQTT: assinatura PTZ: fila de controle de PTZ, falha de PTZ, movimento de PTZ, posição PTZ predefinida atingida, PTZ pronto Agendados e recorrentes: programação Vídeo: degradação média da taxa de bits, modo dia/noite
<b>Lente</b>	Varifocal, 4,0 – 84,6 mm, F1.6 – 4.5 Campo de visão horizontal: 77,0°–3,6° Campo de visão vertical: 43,1°–2,0° Foco automático e íris automática	<b>Ações de eventos</b>	Modo dia/noite Modo de ronda MQTT: publicar Notificação: HTTP, HTTPS, TCP e e-mail Sobreposição de texto Posição predefinida Gravações Interceptações SNMP: enviar, enviar enquanto a regra está ativa Rastreamento: iniciar detecção temporária, rastreamento automático, perfil de rastreamento automático Upload de imagens ou cliques de vídeo: FTP, SFTP, HTTP, HTTPS, compartilhamento de rede e email Modo WDR
<b>Dia e noite</b>	Filtro de bloqueio de IR automático	<b>Auxílios de instalação integrados</b>	Contador de pixel
<b>Iluminação mínima</b>	Cor: 0,11 lux a 50 IRE F1.6 Cor: 0,1 lux a 30 IRE F1.6 P/B: 0,03 lux a 50 IRE F1.6 P/B: 0,01 lux a 30 IRE F1.6	<b>Análíticos</b>	
<b>Velocidade do obturador</b>	1/66500 s a 2 s	<b>Aplicativos</b>	Incluído AXIS Object Analytics, AXIS Scene Metadata, AXIS Vídeo detecção de movimento, AXIS Motion Guard, AXIS Fence Guard, AXIS Loitering Guard, monitor de portão avançado, autotracker 2 Com suporte Suporte à AXIS Camera Application Platform para permitir a instalação de aplicativos de outros fabricantes, consulte <a href="http://axis.com/acap">axis.com/acap</a>
<b>Pan/Tilt/Zoom</b>	Pan: 360° contínuo, 0,1° – 350°/s Tilt: 180°, 0,1° – 350°/s Zoom: óptico de 21x, digital de 12x, total de 252x 256 posições predefinidas, e-flip, guard tour limitado, fila de controle, indicador direcional na tela, definição de novo pan 0°, janela de foco, recuperação de foco	<b>AXIS Object Analytics</b>	Classes de objetos: humanos, veículos Recursos: cruzamento de linhas, objeto na área, tempo na área Até 10 cenários Metadados exibidos com trajetórias e caixas delimitadoras com código de cores e tabelas Áreas de inclusão/exclusão poligonais Configuração de perspectivas Evento de ONVIF® Motion Alarm
<b>Sistema em um chip (SoC)</b>		<b>Metadados</b>	Dados do objeto: Classes: pessoas, rostos, veículos, placas de licença Confiança, posição
<b>Modelo</b>	ARTPEC-7	<b>Aprovações</b>	
<b>Memória</b>	1024 MB de RAM, 512 MB de flash	<b>Marcações de produtos</b>	UL/cUL, UKCA, CE, KC, EAC, RCM
<b>Recursos de computação</b>	Unidade de processamento de aprendizado de máquina (MLPU)	<b>Cadeia de suprimentos</b>	Compatível com TAA
<b>Vídeo</b>		<b>EMC</b>	CISPR 35, CISPR 32 Classe A, EN 50121-4, EN 55035, EN 55032 Classe A, EN 61000-3-2, EN 61000-3-3, EN 61000-6-1, EN 61000-6-2 Austrália/Nova Zelândia: RCM AS/NZS CISPR 32 Classe A Canadá: ICES-3(A)/NMB-3(A) Japão: VCCI Classe A Coreia: KS C 9832 Classe A, KS C 9835 EUA: FCC Parte 15 Subparte B Classe A Transporte ferroviário: IEC 62236-4
<b>Compressão de vídeo</b>	H.264 (MPEG-4 Parte 10/AVC) perfis Baseline, Main e High H.265 (MPEG-H Part 2/HEVC) perfil Main Motion JPEG		
<b>Resolução</b>	1920 x 1080 HDTV 1080P a 320 x 180		
<b>Taxa de quadros</b>	Até 60/50 fps (60/50 Hz) em todas as resoluções		
<b>Streams de vídeo</b>	Múltiplos streams configuráveis individualmente em H.264, H.265 e Motion JPEG Taxa de quadros e largura de banda controláveis Tecnologia Axis Zipstream em H.264 e H.265 VBR/ABR/MBR H.264/H.265 Modo de baixa latência		
<b>WDR</b>	Forensic WDR: Até 120 dB, dependendo da cena		
<b>Configurações de imagem</b>	Compactação, saturação, brilho, nitidez, contraste, contraste local, balanço de branco, controle de exposição, zonas de exposição, remoção de névoa, nível de alternância dia/noite, mapeamento de tons, ajuste fino do comportamento em baixa iluminação, rotação: 0°, 180°, sobreposição de texto e imagens, congelamento de imagem em PTZ, estabilização eletrônica de imagem, perfis de cena, 20 máscaras de privacidade poligonais individuais		
<b>Processamento de imagem</b>	Axis Zipstream, Forensic WDR, Lightfinder 2.0		
<b>Relação sinal-ruído</b>	> 55 dB		
<b>Rede</b>			
<b>Protocolos de rede</b>	IPv4, IPv6 USGv6, ICMPv4/ICMPv6, HTTP, HTTPS <sup>a</sup> , HTTP/2, TLS <sup>a</sup> , QoS Layer 3 DiffServ, FTP, SFTP, CIFS/SMB, SMTP, mDNS (Bonjour), UPnP <sup>®</sup> , SNMP v1/v2c/v3 (MIB-II), DNS/DNSv6, DDNS, NTP, NTS, RTSP, RTP, SRTP/RTSPS, TCP, UDP, IGMPv1/v2/v3, RTCP, ICMP, DHCPv4/v6, ARP, SSH, NTCIP, LLDP, CDP, MQTT v3.1.1, Syslog seguro (RFC 3164/5424, UDP/TCP/TLS), endereço local do link (configuração zero), IEEE 802.1X (EAP-TLS), IEEE 802.1AR		
<b>Integração de sistemas</b>			
<b>Interface de programação de aplicativo</b>	API aberta para integração de software, incluindo VAPIX <sup>®</sup> , metadados e AXIS Camera Application Platform (ACAP); especificações disponíveis em <a href="http://axis.com/developer-community">axis.com/developer-community</a> . Conexão com a nuvem com apenas um clique ONVIF <sup>®</sup> Profile G, ONVIF <sup>®</sup> Profile M, ONVIF <sup>®</sup> Profile S e ONVIF <sup>®</sup> Profile T, especificações disponíveis em <a href="http://onvif.org">onvif.org</a>		

<b>Proteção</b>	CAN/CSA-C22.2 No. 62368-1 ed. 3, IEC/EN/UL 62368-1 ed. 3
<b>Ambiente</b>	IEC 60068-2-1, IEC 60068-2-2, IEC 60068-2-6, IEC 60068-2-14, IEC 60068-2-27, IEC 60068-2-78, IEC/EN 60529 IP66, IEC/EN 62262 IK10, NEMA 250 Tipo 4X
<b>Rede</b>	NIST SP500-267
<b>Segurança cibernética</b>	ETSI EN 303 645
<b>Segurança cibernética</b>	
<b>Segurança de borda</b>	<b>Software:</b> Sistema operacional assinado, proteção contra atrasos por força bruta, autenticação digest, proteção por senha <b>Hardware:</b> Plataforma de segurança cibernética Axis Edge Vault Elemento seguro (CC EAL 6 +), segurança de sistema em chip (TEE), ID de dispositivo Axis, armazenamento de chaves seguro, vídeo assinado, inicialização segura, sistema de arquivos criptografado (AES-XTS-Plain64 256bit)
<b>Segurança de rede</b>	IEEE 802.1X (EAP-TLS) <sup>a</sup> , IEEE 802.1AR, HTTPS/HSTS <sup>a</sup> , TLS v1.2/v1.3 <sup>a</sup> , Network Time Security (NTS), PKI de certificado X.509, firewall baseado em host
<b>Documentação</b>	<i>Guia para aumento do nível de proteção do AXIS OS</i> <i>Política de gerenciamento de vulnerabilidades da Axis</i> <i>Axis Security Development Model</i> Lista de materiais (SBOM) de software do AXIS OS Para baixar documentos, vá para <a href="http://axis.com/support/cybersecurity/resources">axis.com/support/cybersecurity/resources</a> Para saber mais sobre o suporte da Axis à segurança cibernética, acesse <a href="http://axis.com/cybersecurity">axis.com/cybersecurity</a>
<b>Geral</b>	
<b>Caixa de proteção</b>	Classificações IP66, NEMA 4X e IK10 Caixa de alumínio, dome transparente de policarbonato (PC) Cor: branco NCS S 1002-B Para obter instruções de repintura, acesse a página de suporte do produto. Para obter informações sobre o impacto sobre a garantia, acesse <a href="http://axis.com/warranty-implication-when-repainting">axis.com/warranty-implication-when-repainting</a> .
<b>Alimentação</b>	Axis PoE+ midspan 1 porta: 100 – 240 VCA, máx. 37 W IEEE 802.3at, Tipo 2 Classe 4 Consumo da câmera: típico 8 W, máx. 16 W (Midspan PoE+ não incluído)
<b>Conectores</b>	Rede: RJ45 10BASE-T/100BASE-TX PoE
<b>Armazenamento</b>	Suporte a cartões microSD/microSDHC/microSDXC Suporte a criptografia de cartões SD (AES-XTS-Plain64 256 bits) Gravação em armazenamento de rede (NAS) Para obter recomendações de cartões SD e NAS, consulte <a href="http://axis.com">axis.com</a>

<b>Condições operacionais</b>	De -30 °C a 50 °C (-22 °F a 122 °F) Temperatura máxima (intermitente): 55 °C (131 °F) Umidade relativa de 10 – 100% (com condensação)
<b>Condições de armazenamento</b>	De -40 °C a 65 °C (-40 °F a 149 °F) Umidade relativa de 5 – 95% (sem condensação)
<b>Dimensões</b>	Para obter as dimensões gerais do produto, consulte os esquemas de dimensões nesta folha de dados.
<b>Peso</b>	2,5 kg (5,5 lb)
<b>Conteúdo da embalagem</b>	Câmera, guia de instalação, dome fumê, conector RJ45 push-pull (IP66), suporte para teto fixo, adaptador para clipe de mola, tubo adaptador para perfil em U
<b>Acessórios opcionais</b>	AXIS T91B Mounts, AXIS T94A02L Recessed Mount, cabo RJ45 para ambientes externos com conector pré-montado, AXIS T8133 Midspan 30 W 1-port, coberturas repintáveis AXIS Surveillance Cards Para conferir mais acessórios, acesse <a href="http://axis.com/products/axis-p5654-e-mk-ii#accessories">axis.com/products/axis-p5654-e-mk-ii#accessories</a>
<b>Ferramentas do sistema</b>	AXIS Site Designer, AXIS Device Manager, seletor de produtos, seletor de acessórios, calculadora de lentes Disponível em <a href="http://axis.com">axis.com</a>
<b>Idiomas</b>	Inglês, alemão, francês, espanhol, italiano, russo, chinês simplificado, japonês, coreano, português, polonês, chinês tradicional, holandês, tcheco, sueco, finlandês, turco, tailandês, vietnamita
<b>Garantia:</b>	Garantia de 5 anos, consulte <a href="http://axis.com/warranty">axis.com/warranty</a>
<b>Números de peças</b>	Disponível em <a href="http://axis.com/products/axis-p5654-e-mk-ii#part-numbers">axis.com/products/axis-p5654-e-mk-ii#part-numbers</a>
<b>Sustentabilidade</b>	
<b>Controle de substâncias</b>	Sem PVC RoHS de acordo com a diretiva RoHS da UE 2011/65/EU e EN 63000:2018 REACH de acordo com a (EC) No 1907/2006. Para SCIP UUID, consulte <a href="http://echa.europa.eu">echa.europa.eu</a>
<b>Materiais</b>	Triagem de minerais de conflito de acordo com as diretrizes da OCDE Para saber mais sobre a sustentabilidade na Axis, acesse <a href="http://axis.com/about-axis/sustainability">axis.com/about-axis/sustainability</a>
<b>Responsabilidade ambiental</b>	<a href="http://axis.com/environmental-responsibility">axis.com/environmental-responsibility</a> A Axis Communications é signatária do Pacto Global da ONU, leia mais em <a href="http://unglobalcompact.org">unglobalcompact.org</a>

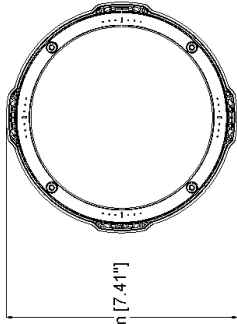
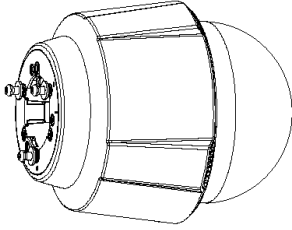
a. Este produto inclui software desenvolvido pelo OpenSSL Project para uso no OpenSSL Toolkit ([openssl.org](http://openssl.org)) e software de criptografia desenvolvido por Eric Young ([ey@cryptsoft.com](mailto:ey@cryptsoft.com)).

## Detectar, Observar, Reconhecer, Identificar (DORI)

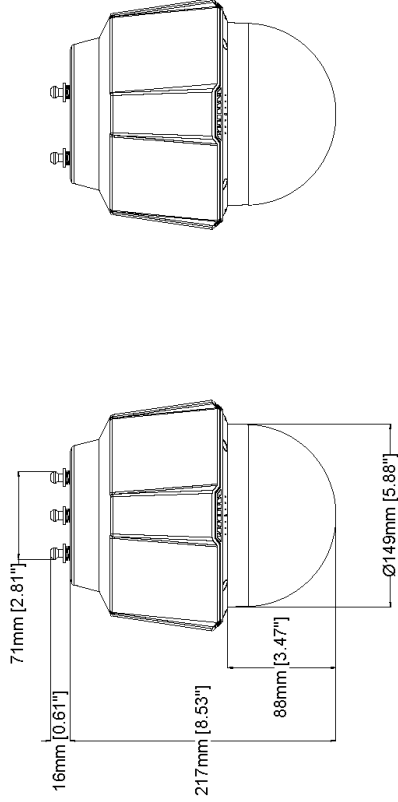
	Definição de DORI	Distância (grande-angular)	Distância (teleobjetiva)
Detectar	25 px/m (8 px/ft)	57 m (187 ft)	1120 m (3674 ft)
Observação	63 px/m (19 px/pé)	23 m (75 ft)	450 m (1476 ft)
Reconhecimento	125 px/m (38 px/ft)	11 m (36 ft)	225 m (738 ft)
Identificar	250 px/m (76 px/ft)	6 m (20 ft).	110 m (361 ft)

Os valores de DORI são calculados usando densidades de pixels para diferentes casos de uso, conforme recomendado pelo padrão EN-62676-4. Os cálculos usam o centro da imagem como ponto de referência e consideram a distorção da lente. A possibilidade de reconhecer ou identificar uma pessoa ou um objeto depende de fatores como movimento de objetos, compactação de vídeo, condições de iluminação e foco da câmera. Use as margens ao planejar. A densidade de pixels varia na imagem, e os valores calculados podem ser diferentes das distâncias do mundo real.

# Esquema de dimensões



188mm [7.41"]



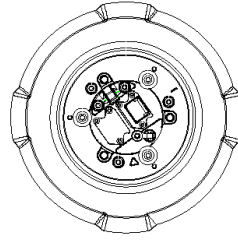
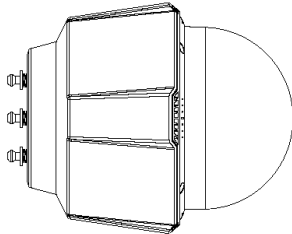
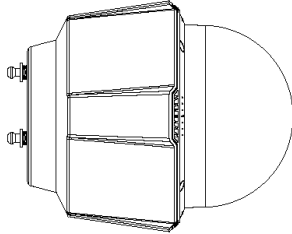
7.1mm [2.81"]

16mm [0.61"]

217mm [8.53"]

88mm [3.47"]

Ø149mm [5.88"]



**AXIS P5654-E Mk II PTZ Camera**

www.axis.com

Revision	v.01	Revision date	2023-05-19
Paper size	A4	Release date	2023-05-19
Created by	MS	Scale	1:5

© 2023 Axis Communications

## Recursos em destaque

### AXIS Object Analytics

O AXIS Object Analytics é uma análise de vídeo pré-instalada e multifuncional que detecta e classifica humanos, veículos e tipos de veículos. Graças a algoritmos baseados em IA e a condições comportamentais, ele analisa a cena e o respectivo comportamento espacial dos objetos em – tudo personalizado para suas necessidades específicas. Escalável e baseado na borda, suporta um mínimo de esforço para configurar e oferecer suporte a vários cenários que são executados simultaneamente.

### Axis Edge Vault

O AXIS Edge Vault é a plataforma segurança cibernética baseada em hardware que protege o dispositivo Axis. Ele forma a base de que todas as operações seguras dependem e oferece recursos para proteger a identidade do dispositivo, proteger sua integridade e proteger informações confidenciais contra acesso não autorizado. Por exemplo, a **inicialização segura** garante que um dispositivo possa inicializar apenas com o sistema operacional assinado, o que impede a manipulação da cadeia de suprimentos física. Com o SO assinado, o dispositivo também é capaz de validar o novo software do dispositivo antes de aceitar instalá-lo. O **armazenamento de chaves seguro** é o bloco de construção crítico para a proteção de informações de criptografia usadas para comunicação segura (IEEE 802.1 x, HTTPS, ID de dispositivo da Axis, chaves de controle de acesso, etc.) contra extração maliciosa em caso de manipulação de segurança. O armazenamento de chaves seguro e as conexões seguras são fornecidos através de um módulo de computação criptográfica com certificação de critérios comuns e/ou FIPS 140.

Além disso, o vídeo assinado garante que as evidências em vídeo possam ser verificadas como não testadas. Cada câmera usa sua chave de assinatura de vídeo exclusiva, a qual é armazenada de forma protegida no armazenamento seguro para adicionar uma assinatura ao stream de vídeo, permitindo que o vídeo seja rastreado até a câmera Axis que o gerou.

Para saber mais sobre o Axis Edge Vault, acesse [axis.com/solutions/edge-vault](https://www.axis.com/solutions/edge-vault).

### Estabilização eletrônica de imagem

A estabilização eletrônica de imagem (EIS) oferece vídeos suaves em situações em que uma câmera está sujeita a vibrações. Sensores giroscópicos integrados detectam continuamente os movimentos e vibrações da câmera, e eles ajustam automaticamente o quadro para garantir que você sempre capture os detalhes de que precisa. A estabilização eletrônica de imagem depende de algoritmos diferentes para modelar o movimento da câmera, os quais são usados para corrigir as imagens.

### Forensic WDR (WDR Forense)

As câmeras Axis com tecnologia Wide Dynamic Range (WDR) fazem a diferença entre a exibição clara de detalhes forenses importantes ou apenas um borrão em condições de iluminação desafiadoras. A diferença entre os pontos mais escuros e mais claros pode causar problemas para a usabilidade e a clareza da imagem. A tecnologia Forensic WDR reduz de forma eficiente ruídos e artefatos visíveis para fornecer vídeo otimizado para a usabilidade forense máxima.

### Lightfinder

A tecnologia Axis Lightfinder oferece vídeo em cores de alta resolução com um mínimo de desfoque de movimento, mesmo quase na escuridão. Como ela remove o ruído, a Lightfinder torna as áreas escuras visíveis em uma cena e captura detalhes com pouca luz. As câmeras com Lightfinder são capazes de distinguir cores com pouca luz melhor do que o olho humano. Em situações de vigilância, a cor pode ser o fator crítico para identificar uma pessoa, um objeto ou um veículo.

### Zipstream

A tecnologia Axis Zipstream preserva todos os detalhes forenses importantes no stream de vídeo e, ao mesmo tempo, reduz os requisitos de largura de banda e armazenamento em uma média de 50%. O Zipstream também inclui três algoritmos inteligentes que garantem que informações forenses relevantes sejam identificadas, gravadas e enviadas com a resolução e a taxa de quadros máximas.

Para obter mais informações, consulte [axis.com/glossary](https://www.axis.com/glossary)