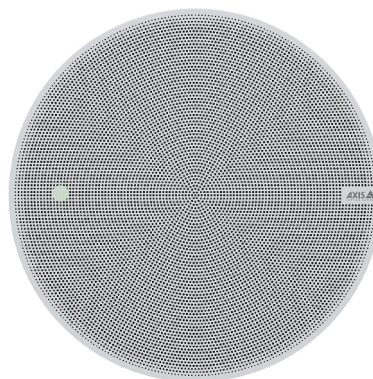


AXIS C1211-E Network Ceiling Speaker

Dyskretna instalacja w suficie — mały

AXIS C1211-E to wielofunkcyjny system głośników, który umożliwia inteligentne i łatwe przesyłanie komunikatów głosowych. Można go podłączyć do standardowej sieci za pomocą jednego kabla, który służy zarówno do doprowadzenia zasilania (PoE), jak i do łączności. AXIS C1211-E umożliwia elastyczny, dyskretny montaż w suficie podwieszanym, dzięki czemu idealnie sprawdza się we wnętrzach, ale można go również używać w osłoniętych miejscach zewnętrznych, np. pod okapem. Dodatkowo posiada skrzynkę tylną spełniającą wymagania standardu plenum. System umożliwia łatwą integrację z oprogramowaniem do zarządzania materiałem wizyjnym (VMS), obsługi połączeń VoIP, analiz wideo i innymi funkcjami. Zestaw zawiera wstępnie skonfigurowany cyfrowy procesor sygnału (DSP), który zapewnia czyste i wyraźne brzmienie głosu w każdych warunkach. System jest też wyposażony we wbudowany mikrofon umożliwiający zdalne testowanie kondycji i komunikację dźwiękową w dwóch kierunkach. Ponadto wgrane oprogramowanie do obsługi systemów audio jest wyposażone w funkcje zarządzania użytkownikami, zawartością, strefą, planowanie i inne.

- > **Kompletny system głośników**
- > **Możliwość łączenia ze standardową siecią IP**
- > **Łatwy montaż z użyciem jednego kabla sieciowego (PoE)**
- > **Skalowalność i łatwa integracja**
- > **Zdalne testowanie stanu**



AXIS C1211-E Network Ceiling Speaker

Sprzęt audio

Obudowa

4-calowy szerokopasmowy dynamiczny głośnik stożkowy w uszczelnionej obudowie

Maks. poziom ciśnienia dźwięku

93 dB

Charakterystyka częstotliwości

Od 40 Hz do 16 kHz

Wzór zasięgu

130° koncentrycznie

Wejście/wyjście audio

Wbudowany mikrofon (można wyłączyć)
Zewnętrzny mikrofon liniowy

Specyfikacja wbudowanego mikrofonu

od 50 Hz do 20 kHz

Opis wzmacniacza

Wbudowany wzmacniacz klasy D o mocy 7 W

Przetwarzanie sygnału cyfrowego

Wbudowane i wstępnie skonfigurowane

Zarządzanie dźwiękiem

AXIS Audio Manager Edge

Wbudowane funkcje:

- Zarządzanie strefami umożliwiające podzielenie maks. 200 głośników na 20 stref.
- Zarządzanie muzyką i ogłoszeniami w czasie rzeczywistym oraz nagranymi wcześniej.
- Planowanie czasu i lokalizacji odtwarzania zawartości.
- Ustawianie priorytetów zawartości, tak aby pilne komunikaty miały zawsze pierwszeństwo przed zaplanowanym programem odtwarzania zawartości.
- Monitorowanie kondycji w celu zdalnego wykrywania błędów systemu.
- Zarządzanie użytkownikami w celu kontrolowania ich dostępu do poszczególnych funkcji.

Więcej informacji można znaleźć w arkuszu danych dostępnym na stronie axis.com/products/axis-audio-manager-edge/support

AXIS Audio Manager Pro

W przypadku większych i bardziej zaawansowanych systemów. Sprzedawane oddzielnie.

Specyfikacje można znaleźć w arkuszu danych dostępnym na stronie axis.com/products/axis-audio-manager-pro/support

AXIS Audio Manager Center

AXIS Audio Manager Center jest usługą chmurową umożliwiającą zdalny dostęp i zarządzanie systemami obejmującymi wiele lokalizacji.

Specyfikacje można znaleźć w arkuszu danych dostępnym na stronie axis.com/products/axis-audio-manager-center/support

Oprogramowanie audio

Strumieniowanie audio

Jedno-/dwukierunkowe z opcjonalną minimalizacją echa w systemie full-duplex. Mono.

Kodowanie dźwięku

AAC LC 8/16/32/48 kHz, G.711 PCM 8 kHz, G.726 ADPCM 8 kHz, Axis μ -law 16 kHz, WAV, MP3 w mono/stereo od 64 kb/s do 320 kb/s.

Stała i zmienna przepływność.

Częstotliwość próbkowania od 8 kHz aż do 48 kHz.

integracji systemu;

Application Programming Interface (interfejs programowania aplikacji)

Otwarty interfejs API umożliwiający integrację oprogramowania, w tym VAPIX®, łączenie w chmurze jednym kliknięciem, AXIS Camera Application Platform (ACAP).

Systemy zarządzania dozorem wizyjnym

Zgodność z oprogramowaniem AXIS Camera Station Edge, AXIS Camera Station Pro, AXIS Camera Station 5 i oprogramowaniem do zarządzania materiałem wizyjnym od partnerów Axis dostępnym na stronie axis.com/vms.

Masowe powiadamianie

Singlewire InformaCast®, Intrado Revolution, Lynx, Alertus

Ujednolicona komunikacja

Sprawdzona zgodność:

oprogramowanie klienckie SIP: 2N, Yealink, Cisco, Linphone, Grandstream

Serwery PBX/SIP: Cisco Call Manager, Cisco BroadWorks, Avaya, Asterix, Grandstream

Dostawcy usług w chmurze: Webex, Zoom

SIP

Obsługiwane funkcje SIP: pomocniczy serwer SIP, IPv6, SRTP, SIPS, SIP TLS, DTMF (RFC2976 i RFC2833), NAT (ICE, STUN, TURN)

RFC 3261: INVITE, CANCEL, BYE, REGISTER, OPTIONS, INFO (zapraszanie, anulowanie, pożegnanie, rejestracja, opcje, informacje)

DTMF (RFC 4733/RFC 2833)

Warunki zdarzeń

dźwięk: odtwarzanie nagrania fonicznego, wyniki testu głośnika

wywołanie: stan, zmiana stanu

Status urządzenia: blokowanie/usuwanie adresu IP, aktywne przesyłanie strumienia na żywo, utrata połączenia sieciowego, gotowość systemu, nowy adres IP

Pamięć masowa typu Edge: rejestrowanie w toku, zakłócenie pamięci masowej, wykryto problemy z kondycją pamięci masowej

We/Wy: wejście cyfrowe, wyzwalacz ręczny, wejście wirtualne

MQTT: bezstanowy

Zaplanowane i cykliczne: harmonogram

Mechanizmy zdarzeń

dźwięk: uruchomienie automatycznego testu głośnika

nagrania foniczne: odtwarzanie, zatrzymanie,

We/Wy: jednorazowe przełączanie We/Wy, przełączanie We/Wy, gdy reguła jest aktywna

Diody: miganie diody statusu, miganie diody statusu, gdy reguła jest aktywna

sygnalizacja akustyczna i optyczna: uruchomienie profilu sygnalizacji optycznej, uruchomienie profilu sygnalizacji optycznej przy aktywnej regule,

zatrzymanie działań

MQTT: publish

Powiadomienia: HTTP, HTTPS, TCP i poczta e-mail

nagrania: zapis dźwięku, zapis dźwięku przy aktywnej regule

Zabezpieczenia: kasowanie konfiguracji

Pułapki SNMP: wysyłanie, wysyłanie, gdy reguła jest aktywna

Wbudowana pomoc podczas montażu

Weryfikacja i identyfikacja testowa tonowa

Monitorowanie funkcjonalne

Auto Speaker Test (automatyczny test głośników z użyciem wbudowanego mikrofonu)

Aprobaty

EMC

EN 55024, EN 55035, EN 55032 klasa B, EN 61000-6-1, EN 61000-6-2, EN 61000-6-3, EN 61000-6-4

Australia/Nowa Zelandia: CISPR 24, CISPR 35, CISPR 32 klasa B, RCM AS/NZS CISPR 32 klasa B

Kanada: ICES-3(B)/NMB-3(B)

Japonia: VCCI klasa B

Korea: KC KN35, KC KN32 klasa B

USA: FCC część 15 podczęść B klasa B

Bezpieczeństwo

CAN/CSA C22.2 No. 62368-1,

CAN/CSA-C22.2 No. 60950-22, IEC/EN 62368-1,

KC-Mark, UL 62368-1, UL 60950-22

Środowisko

UL2043 (klasa plenum), IEC 60068-2-1, IEC 60068-2-2,

IEC 60068-2-6, IEC 60068-2-14, IEC 60068-2-27,

IEC 60068-2-78, IEC/EN 60529 IP44

Cyberbezpieczeństwo

ETSI EN 303 645, etykieta bezpieczeństwa IT BSI

Sieć

Protokoły sieciowe

IPv4/v6¹, HTTP, HTTPS², SSL/TLS², QoS Layer 3 DiffServ, FTP, SFTP, CIFS/SMB, SMTP, Bonjour, UPnPTM, SNMP v1/v2c/v3 (MIB-II), DNS, DynDNS, NTP, RTSP, RTP, TCP, UDP, IGMPv1/v2/v3, RTCP, ICMP, DHCP, ARP, SOCKS, SSH, NTCIP, SIP

Cyberbezpieczeństwo

Bezpieczeństwo na obwodzie

Oprogramowanie: Podpisany system operacyjny, ochrona przed atakami brute force, uwierzytelnianie szyfrowane i OAuth 2.0 RFC6749 OpenID Authorization Code Flow do scentralizowanego zarządzania kontami ADFS, ochrona hasłem, szyfrowanie kart SD AES-XTS-Plain64 256-bitowe

Sprzęt: Platforma cyberbezpieczeństwa Axis Edge Vault zabezpieczony element (CC EAL 6 +), ID urządzenia Axis, bezpieczny magazyn kluczy, bezpieczne uruchamianie

1. Synchronizacja foniczna tylko przy IPv4

2. Urządzenie zawiera oprogramowanie opracowane przez organizację OpenSSL Project do zastosowań w zestawie narzędzi OpenSSL Toolkit (openssl.org) oraz oprogramowanie szyfrujące opracowane przez Erika Younga (eay@cryptsoft.com).

Bezpieczeństwo sieci

IEEE 802.1X (EAP-TLS, PEAP-MSCHAPv2)³, IEEE 802.1AR, HTTPS / HSTS³, TLS v1.2 / v1.3³, Network Time Security (NTS), infrastruktura klucza publicznego z certyfikatami X.509, zapora sieciowa hosta

Dokumentacja

Przewodnika po zabezpieczeniach systemu AXIS OS zasadach zarządzania lukami przez Axis

Axis Security Development Model

Wykaz materiałów oprogramowania dla systemu operacyjnego AXIS (SBOM)

Aby pobrać dokumenty, przejdź do strony axis.com/support/cybersecurity/resources

Aby przeczytać więcej o wsparciu w zakresie cyberbezpieczeństwa oferowanym przez Axis, przejdź do strony axis.com/cybersecurity

System on chip (SoC)

Model

NXP i.MX 6SoloX

Pamięć

512 MB RAM, 512 MB Flash

Zapisy ogólne

Obudowa

IP44 (IP40 powyżej sufitu)

Przegroda: tworzywo sztuczne

Pokrywa górna: tworzywo sztuczne

Siatka: płyta stalowa o specjalnie obrobionej powierzchni

Kolor siatki: biały NCS S 1002-B

Możliwość przemalowania. Instrukcje dotyczące przemalowywania oraz informacje na temat jego wpływu na warunki gwarancji można uzyskać u partnera Axis.

Metoda montażu głośnika: zacisk z tworzywa sztucznego

Zasilanie

Power over Ethernet (PoE), IEEE 802.3af typ 1 klasa 3 (maks. 12.95 W)

Złącza

RJ45 10BASE-T/100BASE-TX PoE

We/Wy: 4-pinowy blok złączy 2,5 mm dla 2x nadzorowanych konfigurowalnych We/Wy

Wskaźniki LED

Wskaźnik LED stanu, przednia dioda LED

Przechowywanie

Obsługa kart microSD/microSDHC/microSDXC

Maks. rozmiar 1 TB

Zalecenia dotyczące kart SD można znaleźć w witrynie www.axis.com.

Niezawodność

Przeznaczone do pracy ciągłej.

Warunki eksploatacji

Temperatura: -30 ÷ +50°C

Wilgotność: 10–100% RH (z kondensacją)

Warunki przechowywania

Temperatura: -40 ÷ +65°C

Wilgotność: 5–95% RH (bez kondensacji)

Wymiary

Wysokość: 150 mm (5,9 in), Ø 215 mm (8,5 in)

Grubość sufitu: do montażu: 0–60 mm (0–2,4 in)

Wymiary otworu do mocowania: Ø 194 mm ± 2 mm (7,6 in ± 0,08 in)

Waga

2000 g

Zawartość opakowania

Głośnik, instrukcja instalacji, klucz uwierzytelniania właściciela, pokrywa z siatki, blok złączy

Akcesoria opcjonalne

AXIS TC1603 Tile Bridge (do instalacji w miękkich sufitach), AXIS TC1602 Conduit Adapter, AXIS TC1702 Back Cover, AXIS Safety Wire 3M
Więcej akcesoriów znajduje się na stronie axis.com

Języki

angielski, niemiecki, francuski, hiszpański, włoski, rosyjski, chiński uproszczony, japoński, koreański, portugalski, polski, chiński tradycyjny, niderlandzki, czeski, szwedzki, fiński, turecki, tajski, wietnamski

Gwarancja

5-letnia gwarancja, zobacz axis.com/warranty

Numery części

Dostępne na stronie axis.com/products/axis-c1211-e#part-numbers

3. Urządzenie zawiera oprogramowanie opracowane przez organizację [OpenSSL Project](http://openssl.org) do zastosowań w zestawie narzędzi [OpenSSL Toolkit](http://openssl.org) (openssl.org) oraz oprogramowanie szyfrujące opracowane przez Erika Younga (eyay@cryptsoft.com).

Narzędzia

Projektowanie

AXIS Site Designer

Dostępne na stronie axis.com

Instalacja

AXIS Device Manager, selektor produktów, selektor akcesoriów

Dostępne na stronie axis.com

Zrównoważony rozwój

Kontrola substancji

Nie zawiera PCW zgodnie z normą JEDEC/ECA JS709

Zgodność z unijną dyrektywą RoHS 2011/65/UE/ i EN 63000:2018

Zgodność z rozporządzeniem REACH (KE) nr 1907/2006.

Informacje o obsłudze protokołu SCIP UUID można znaleźć na stronie axis.com/partner.

Materiały

Zawartość odnawialnych węglowodorków tworzyw sztucznych: 63% (pochodzące z recyklingu: 0%,

pochodzenia organicznego: 63%, na bazie węgla: 0%)

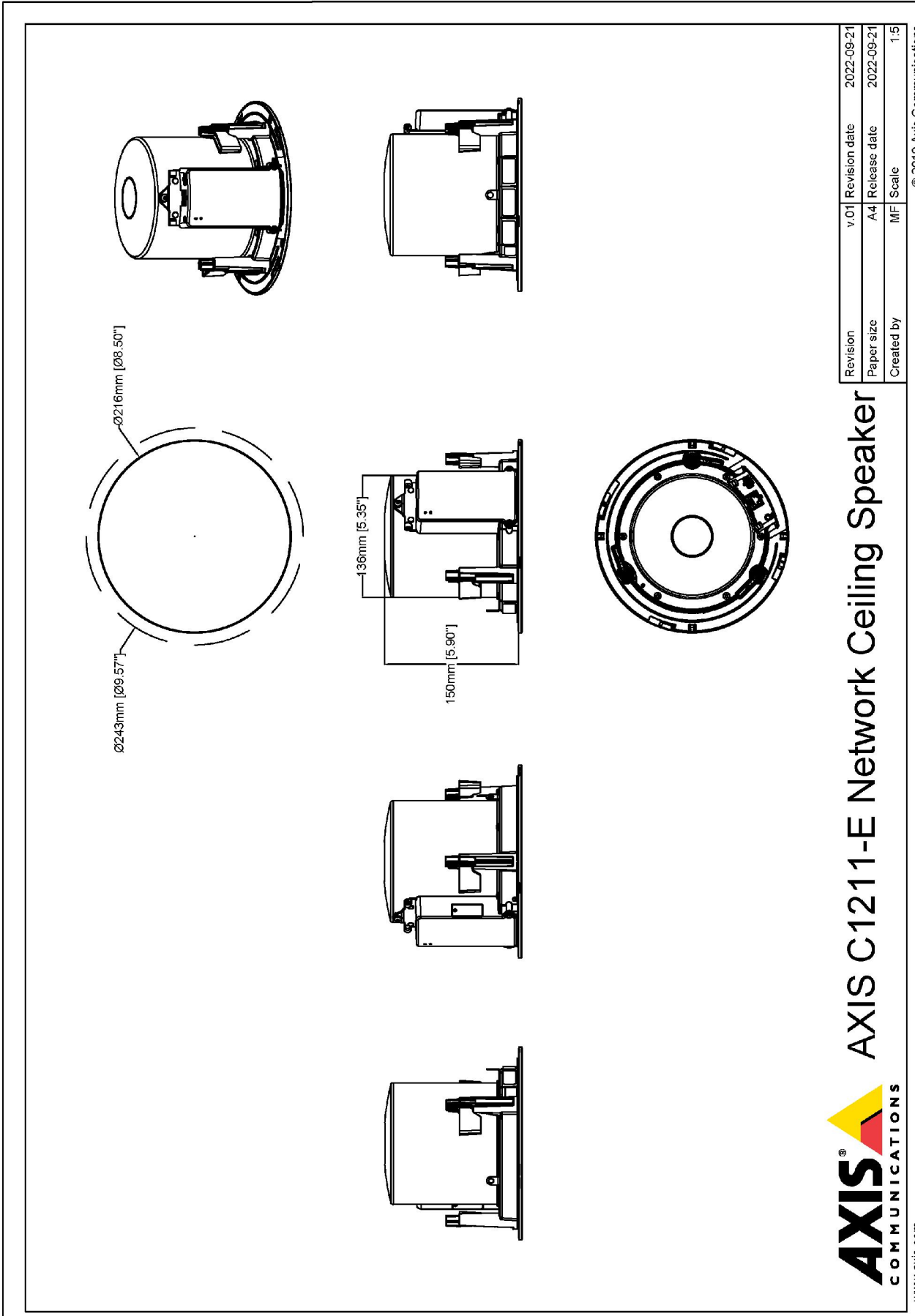
Sprawdzono pod kątem nienabywania surowców z terenów objętych konfliktami zbrojnymi zgodnie z wytycznymi OECD

Aby dowiedzieć się więcej o proekologicznych działaniach Axis, odwiedź stronę axis.com/about-axis/sustainability

Odpowiedzialność za środowisko

axis.com/odpowiedzialność-za-środowisko

Axis Communications jest sygnatariuszem programu UN Global Compact. Więcej można się dowiedzieć pod adresem unglobalcompact.org.



Revision	v.01	Revision date	2022-09-21
Paper size	A4	Release date	2022-09-21
Created by	MF	Scale	1:5

AXIS C1211-E Network Ceiling Speaker



© 2019 Axis Communications

