

AXIS M3086-V Dome Camera

Minidome fixa de 4 MP com aprendizado profundo

Esta minidome de baixo custo oferece visão grande-angular de 130° e o recurso de amplo alcance dinâmico (WDR) para garantir clareza mesmo quando há áreas escuras e claras na mesma cena. Com o Lightfinder, ele oferece imagens coloridas nítidas até mesmo em condições de pouca iluminação. Uma unidade de processamento com aprendizado profundo possibilita a análise inteligente com base em aprendizado profundo na borda. E o AXIS Object Analytics oferece detecção e classificação de diferentes tipos de objetos. Além disso, a versão AXIS M3086-V Mic com microfone integrado é fornecida pronta para o AXIS Audio Analytics.

- > **Ótima qualidade de imagem em 4 MP**
- > **Lightfinder e WDR**
- > **Analíticos com deep learning**
- > **Variante com microfone integrado**
- > **O Axis Edge Vault protege o dispositivo**



AXIS M3086-V Dome Camera

Câmera

Variantes

AXIS M3086-V
AXIS M3086-V Mic

Sensor de imagem

CMOS RGB de 1/2,7 pol. com varredura progressiva

Lente

2,4 mm, F2.1
Campo de visão horizontal: 130°
Campo de visão vertical: 93°
Íris fixa, correção de IR

Dia e noite

Filtro de bloqueio de IR automático

Iluminação mínima

Com Lightfinder:
Cor: 0,19 lux a 50 IRE F2.1
P/B: 0,03 lux a 50 IRE F2.1

Velocidade do obturador

1/38500 s a 1/5 s

Ajuste da câmera

Pan $\pm 175^\circ$, Tilt $\pm 80^\circ$, Rotação $\pm 175^\circ$
Pode ser orientada em qualquer direção e voltada para a parede/teto

Sistema em um chip (SoC)

Modelo

CV25

Memória

1024 MB de RAM, 512 MB de flash

Recursos de computação

Unidade de processamento de aprendizagem profunda (DLPU)

Vídeo

Compressão de vídeo

H.264 (MPEG-4 Parte 10/AVC) perfis Main e High
H.265 (MPEG-H Part 2/HEVC) perfil Main
Motion JPEG

Resolução

16:9: 2688 x 1512 (4 MP) a 640 x 360
4:3: 2304 x 1728 (4 MP) a 320 x 240

Taxa de quadros

25/30 fps com frequência da linha de alimentação de 50/60 Hz em H.264 e H.265¹

Streams de vídeo

Múltiplos streams configuráveis individualmente em H.264, H.265 e Motion JPEG
Axis Zipstream technology em H.264 e H.265
Taxa de quadros e largura de banda controláveis
VBR/ABR/MBR H.264/H.265

WDR

WDR: Até 120 dB, dependendo da cena

Multi-view streaming

Até 2 áreas de exibição recortadas individualmente na taxa de quadros máxima

Configurações de imagem

Saturação, contraste, brilho, nitidez, balanço de branco, limiar dia/noite, modo de exposição, zonas de exposição, compactação, rotação: 0°, 90°, 180°, 270°, incluindo Formato Corredor, espelhamento, texto dinâmico e sobreposição de imagens, máscaras de privacidade

Processamento de imagem

Axis Zipstream, WDR, Lightfinder

Pan/Tilt/Zoom

PTZ digital

1. Taxa de quadros reduzida no formato Motion JPEG

Áudio

Recursos de áudio

Controle de ganho automático
Equalizador gráfico com 10 faixas para entrada de áudio
Controle de privacidade de áudio²
Aprimorador de voz via tecnologia portcast
Pareamento de alto-falante

Streams de áudio

Bidirecional (full duplex)
Análise de áudio mesmo quando o streaming de áudio está desativado²

Entrada de áudio

Entrada via tecnologia portcast
Microfone integrado (desativado por padrão):
Microfone MEMS²

Saída de áudio

Saída via pareamento com alto-falante ou tecnologia portcast

Codificação de áudio

AAC-LC 8/16/32/44,1/48 kHz, G.711 PCM 8 kHz, G.726
ADPCM 8 kHz, Opus 8/16/48 kHz, LPCM 48 kHz
Taxa de bits configurável

Microfone

Relação sinal-ruído

71 dB(A) (94 dB SPL a 1 m Ponderação A com -10 dB)²

SPL máx.

130 dB (10% THD)²

Faixa de frequências

20 Hz a 20 kHz²

Rede

Protocolos de rede

IPv4, IPv6 USGv6, ICMPv4/ICMPv6, HTTP, HTTPS³, HTTP/2, TLS³, QoS Layer 3 DiffServ, FTP, SFTP, CIFS/SMB, SMTP, mDNS (Bonjour), UPnP[®], SNMP v1/v2c/v3 (MIB-II), DNS/DNSv6, DDNS, NTP, NTS, RTSP, RTCP, RTP, SRTP/RTSPS, TCP, UDP, IGMPv1/v2/v3, DHCPv4/v6, SSH, LLDP, CDP, MQTT v3.1.1, Syslog seguro (RFC 3164/5424, UDP/TCP/TLS), endereço local do link (configuração zero), IEEE 802.1X (EAP-TLS), IEEE 802.1AR

2. Válido somente para variações com microfone integrado

3. Este produto inclui software desenvolvido pelo OpenSSL Project para uso no OpenSSL Toolkit. (openssl.org). e software de criptografia desenvolvido por Eric Young (eay@cryptsoft.com).

Integração de sistemas

Interface de programação de aplicativo

API aberta para integração de software, incluindo VAPIX[®], metadados e AXIS Camera Application Platform (ACAP); especificações disponíveis em axis.com/developer-community.
Conexão com a nuvem com apenas um clique
ONVIF[®] Profile G, ONVIF[®] Profile M, ONVIF[®] Profile S e ONVIF[®] Profile T, especificações disponíveis em onvif.org

Sistemas de gerenciamento de vídeo

Compatível com AXIS Camera Station Edge, AXIS Camera Station Pro, AXIS Camera Station 5 e software de gerenciamento de vídeo dos parceiros da Axis, disponível em axis.com/vms.

Controles na tela

Máscaras de privacidade
Clipe de mídia

Borda a borda

Pareamento de alto-falante

Condições do evento

Aplicação
Áudio: detecção de áudio
Status do dispositivo: acima/abaixo/na temperatura de operação, bloqueio de endereço IP, remoção de endereço IP, endereço IP novo, perda de rede, sistema pronto, stream ao vivo ativo
Armazenamento de borda: gravação em andamento, interrupção no armazenamento, problemas de integridade de armazenamento detectados
E/S: acionador manual, entrada virtual, entrada digital via acessórios com tecnologia portcast
MQTT: assinatura
Agendados e recorrentes: programação
Vídeo: degradação da taxa de bits média, manipulação

Ações de eventos

Modo dia/noite
LEDs: piscar LED de status, piscar LED de status enquanto a regra está ativa
MQTT: publicar
Notificação: HTTP, HTTPS, TCP e e-mail
Sobreposição de texto
Gravações
Interceptações SNMP
Upload de imagens ou clipes de vídeo: FTP, SFTP, HTTP, HTTPS, compartilhamento de rede e email
Modo WDR
Ativação de saída externa via acessórios com tecnologia portcast

Auxílios de instalação integrados

Contador de pixels, grade de nível

Analíticos

Aplicativos

Incluído

AXIS Object Analytics, AXIS Scene Metadata, AXIS Audio Analytics⁴, AXIS Live Privacy Shield⁵, AXIS Video Motion Detection, alarme de manipulação ativa, detecção de áudio

Com suporte

AXIS People Counter
Suporte à AXIS Camera Application Platform para permitir a instalação de aplicativos de outros fabricantes, consulte axis.com/acap

AXIS Object Analytics

Classes de objetos: humanos, veículos (tipos: carros, ônibus, caminhões, bicicletas)

Cenários: cruzamento de linha, objeto na área, tempo na área, contagem de cruzamentos de linha, permanência na área, movimento na área, cruzamento de linha de movimento

Até 10 cenários

Outros recursos: objetos acionadores visualizados com caixas delimitadoras coloridas, áreas de inclusão/exclusão poligonais, configuração de perspectivas, evento de alarme de movimento ONVIF

AXIS Audio Analytics

Válido somente para variações com microfone integrado

Recursos: detecção de áudio adaptativa, classificação de áudio

Classes de áudio: grito, grito, quebra de vidro

Metadados de eventos: detecções de áudio, classificações

AXIS Scene Metadata

Classes de objetos: humanos, rostos, veículos (tipos: carros, ônibus, caminhões, bicicletas), placas de licença

Atributos do objeto: cor do veículo, cor da roupa de cima/de baixo, confiança, posição

Dados de áudio: nível de áudio

Aprovações

Marcações de produtos

CE, FCC, ICES, RCM, VCCI, BIS

Cadeia de suprimentos

Compatível com TAA

EMC

EN 55032 Classe A, EN 55035, EN 61000-6-1, EN 61000-6-2

Austrália/Nova Zelândia:

RCM AS/NZS CISPR 32 Classe A

Canadá: ICES-3(A)/NMB-3(A)

Japão: VCCI Classe A

Coreia: KS C 9835, KS C 9832 Classe A

EUA: FCC Parte 15 Subparte B Classe A

Proteção

IEC/EN/UL 62368-1, IS 13252

Ambiente

IEC 60068-2-1, IEC 60068-2-2, IEC 60068-2-6, IEC 60068-2-14, IEC 60068-2-27, IEC 60068-2-78, IEC/EN 60529 IP42, IEC/EN 62262 IK08

Rede

NIST SP500-267

Segurança cibernética

ETSI EN 303 645, selo de segurança de TI BSI

Segurança cibernética

Segurança de borda

Software: Sistema operacional assinado, proteção contra atrasos por força bruta, autenticação digest, proteção por senha

Hardware: Plataforma de segurança cibernética Axis Edge Vault

Elemento seguro (CC EAL 6 +), segurança de sistema em chip (TEE), ID de dispositivo Axis, armazenamento de chaves seguro, vídeo assinado, inicialização segura, sistema de arquivos criptografado (AES-XTS-Plain64 256bit)

4. Válido somente para variações com microfone integrado

5. Disponível para download

Segurança de rede

IEEE 802.1X (EAP-TLS)⁶, IEEE 802.1AR, HTTPS/HSTS⁶, TLS v1.2/v1.3⁶, Network Time Security (NTS), PKI de certificado X.509, filtragem de endereços IP

Documentação

Guia para aumento do nível de proteção do AXIS OS Política de gerenciamento de vulnerabilidades da Axis Axis Security Development Model

Lista de materiais (SBOM) de software do AXIS OS
Para baixar documentos, vá para axis.com/support/cybersecurity/resources

Para saber mais sobre o suporte da Axis à segurança cibernética, acesse axis.com/cybersecurity

Geral

Caixa de proteção

Caixa em policarbonato/ABS com resistência a água e poeira IP42 (para atender ao padrão IP42, siga as instruções do guia de instalação) e resistência a impactos IK08

Eletrônica encapsulada

Cor: branco NCS S 1002-B

Para obter instruções de repintura, acesse a página de suporte do produto. Para obter informações sobre o impacto sobre a garantia, acesse axis.com/warranty-implication-when-repainting.

Alimentação

Power over Ethernet (PoE) IEEE 802.3af/802.3at Tipo 1 Classe 2

Típico 3,6 W, máx. 4,2 W

Conectores

Rede: RJ45 10BASE-T/100BASE-TX PoE blindado

Áudio: Conectividade de áudio e E/S via tecnologia portcast

Armazenamento

Suporte a cartões microSD/microSDHC/microSDXC
Suporte a criptografia de cartões SD (AES-XTS-Plain64 256 bits)

Gravação em armazenamento de rede (NAS)

Para obter recomendações de cartões SD e NAS, consulte axis.com

Condições operacionais

Temperatura: De 0 °C a 45 °C (32 °F a 113 °F)

Umidade: Umidade relativa de 10 – 85% (sem condensação)

Condições de armazenamento

Temperatura: De -40 °C a 65 °C (de -40 °F a 149 °F)

Umidade: Umidade relativa de 5–95% (sem condensação)

Dimensões

Para obter as dimensões gerais do produto, consulte os esquemas de dimensões nesta folha de dados.

Peso

150 g (0,33 lb)

Conteúdo da embalagem

Câmera, guia de instalação

Acessórios opcionais

AXIS TM3812 Tamper Cover

AXIS T61 Audio and I/O Interface Series

Caixa preta

Dome fumê

AXIS Surveillance microSDXC™ Card

Para mais acessórios, acesse axis.com/products/axis-m3086-v#accessories

Ferramentas do sistema

AXIS Site Designer, AXIS Device Manager, seletor de produtos, seletor de acessórios, calculadora de lentes
Disponível em axis.com

Idiomas

Inglês, alemão, francês, espanhol, italiano, russo, chinês simplificado, japonês, coreano, português, polonês, chinês tradicional, holandês, tcheco, sueco, finlandês, turco, tailandês, vietnamita

Garantia:

Garantia de 5 anos, consulte axis.com/warranty

Números de peças

Disponível em axis.com/products/axis-m3086-v#part-numbers

Sustentabilidade

Controle de substâncias

Sem PVC, sem BFR/CFR de acordo com o padrão JEDEC/ECA JS709

RoHS de acordo com a diretiva RoHS da UE 2011/65/EU/ e EN 63000:2018

REACH de acordo com a (EC) n° 1907/2006. Para o SCIP UUID, consulte echa.europa.eu

6. Este produto inclui software desenvolvido pelo OpenSSL Project para uso no OpenSSL Toolkit. (openssl.org). e software de criptografia desenvolvido por Eric Young (ey@cryptsoft.com).

Materiais

Conteúdo de plástico reciclável baseado em carbono:
57% (reciclado)

Triagem de minerais de conflito de acordo com as
diretrizes da OCDE

Para saber mais sobre a sustentabilidade na Axis, acesse
axis.com/about-axis/sustainability

Responsabilidade ambiental

axis.com/environmental-responsibility

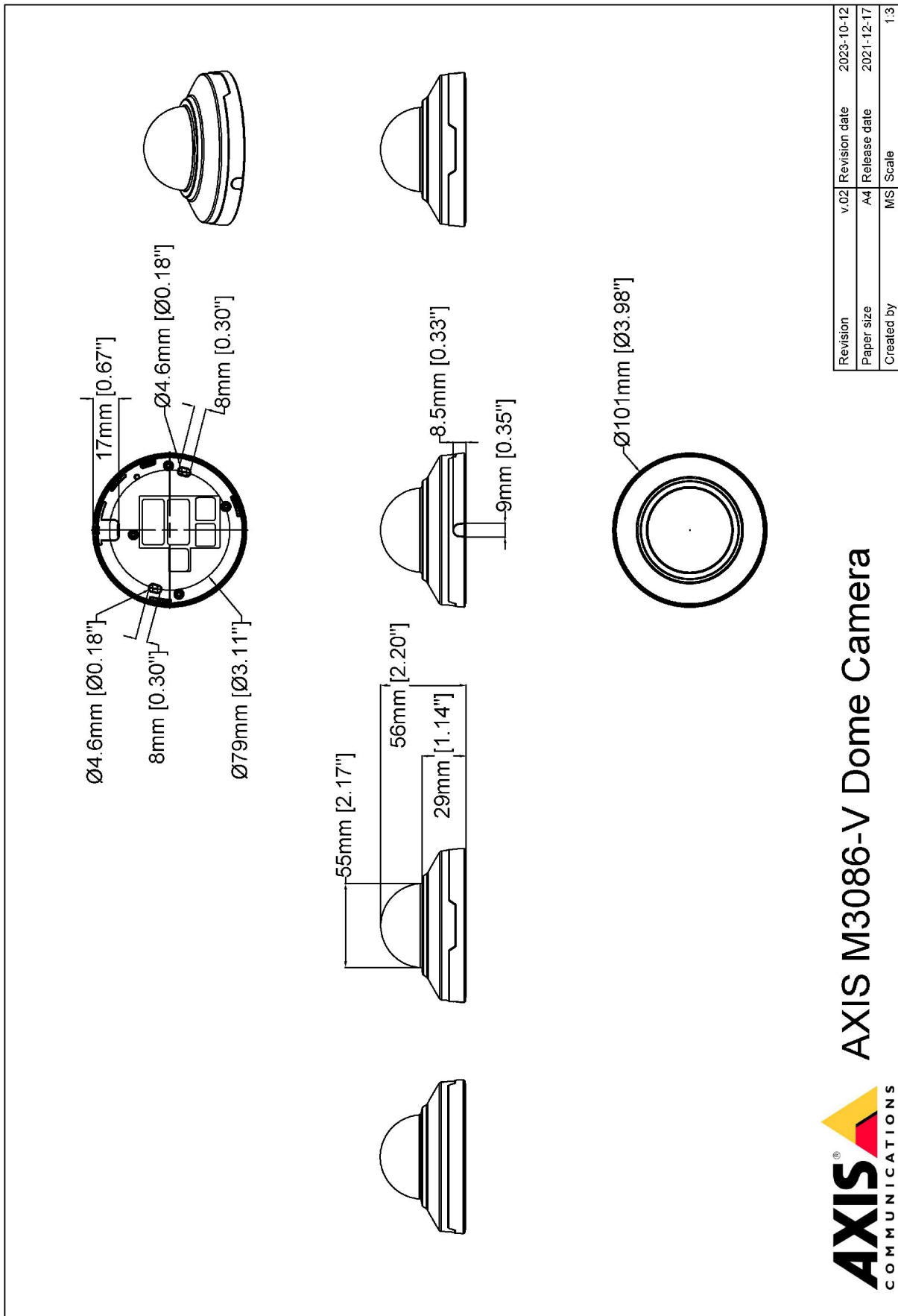
A Axis Communications é signatária do Pacto Global da
ONU, leia mais em unglobalcompact.org

Detectar, Observar, Reconhecer, Identificar (DORI)

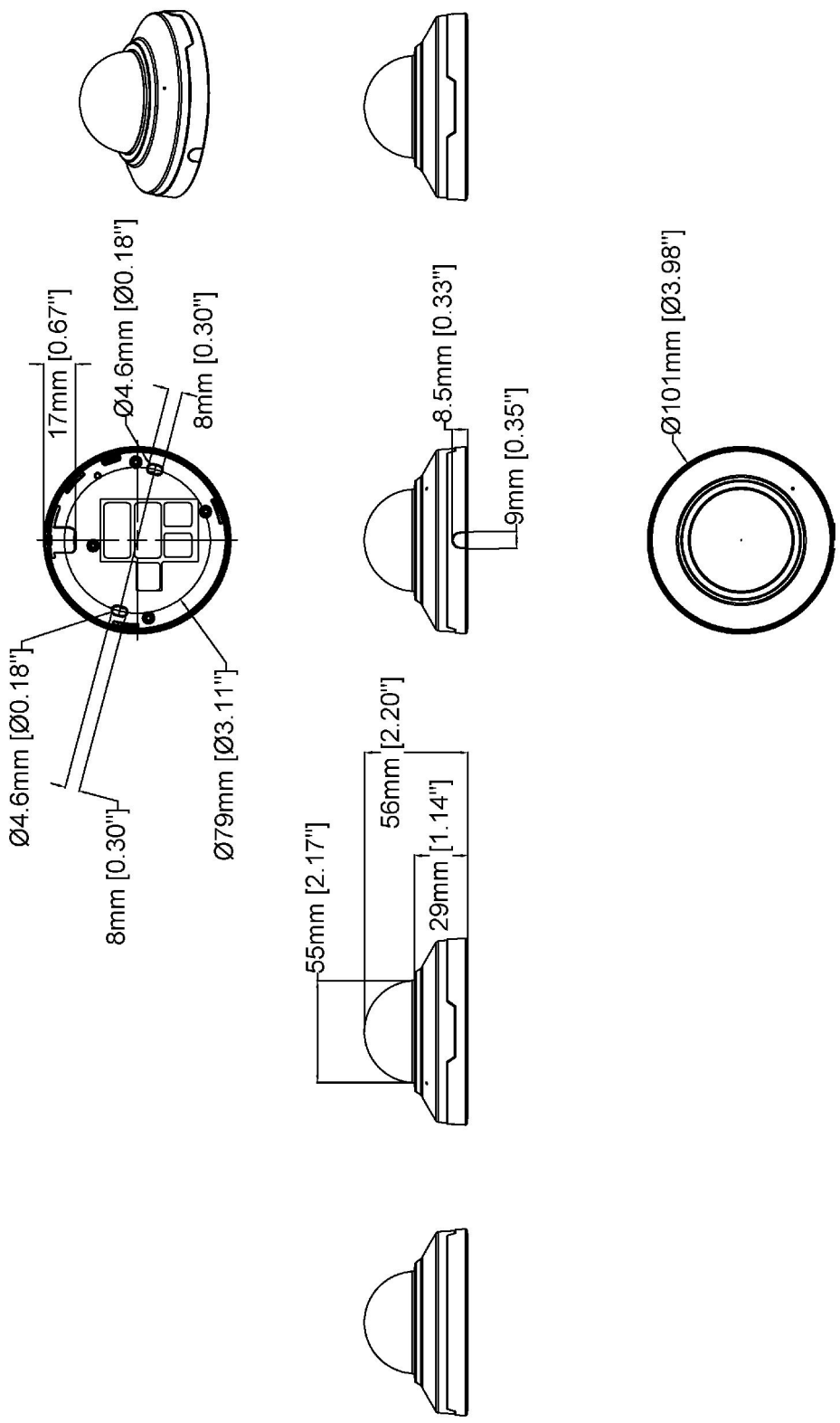
	Definição de DORI	Distância
Detectar	25 px/m (8 px/ft)	48,4 m (158,8 ft)
Observação	63 px/m (19 px/pé)	19,2 m (63,0 ft)
Reconhecimento	125 px/m (38 px/ft)	9,7 m (31,8 ft)
Identificar	250 px/m (76 px/ft)	4,8 m (15,7 ft)

Os valores de DORI são calculados usando densidades de pixels para diferentes casos de uso, conforme recomendado pelo padrão EN-62676-4. Os cálculos usam o centro da imagem como ponto de referência e consideram a distorção da lente. A possibilidade de reconhecer ou identificar uma pessoa ou um objeto depende de fatores como movimento de objetos, compactação de vídeo, condições de iluminação e foco da câmera. Use as margens ao planejar. A densidade de pixels varia na imagem, e os valores calculados podem ser diferentes das distâncias do mundo real.

Esquema de dimensões



Revision	v.02	Revision date	2023-10-12
Paper size	A4	Release date	2021-12-17
Created by	MS	Scale	1:3



AXIS M3086-V Mic Dome Camera

Revision	v.01	Revision date	2023-10-12
Paper size	A4	Release date	2023-10-12
Created by	MS	Scale	1:3

www.axis.com

© 2023 Axis Communications

Recursos em destaque

AXIS Object Analytics

O AXIS Object Analytics é um analítico de vídeo pré-instalado e multifuncional que detecta e classifica humanos, veículos e tipos de veículos. Graças a algoritmos baseados em IA e a condições comportamentais, ele analisa a cena e o respectivo comportamento espacial dos objetos em – tudo personalizado para suas necessidades específicas. Escalonável e baseado na borda, requer um mínimo de esforço para configurar e oferecer suporte a vários cenários que são executados simultaneamente.

AXIS Audio Analytics

O AXIS Audio Analytics usa a detecção de áudio adaptativa para gerar alarmes mediante aumentos súbitos no volume do som. Com os classificadores baseados em IA, ele pode detectar berros e gritos. Você também pode obter confirmação extra ao combinar o AXIS Audio Analytics com analítico de vídeo. Este aplicativo inteligente transmite somente metadados, garantindo a proteção da privacidade. Um dos principais recursos do AXIS OS, o AXIS Audio Analytics é fornecido pré-instalado sem nenhum custo adicional.

Axis Edge Vault

O AXIS Edge Vault é a plataforma segurança cibernética baseada em hardware que protege o dispositivo Axis. Ele forma a base de que todas as operações seguras dependem e oferece recursos para proteger a identidade do dispositivo, proteger sua integridade e proteger informações confidenciais contra acesso não autorizado. Por exemplo, a **inicialização segura** garante que um dispositivo possa inicializar apenas com o **sistema operacional assinado**, o que impede a manipulação da cadeia de suprimentos física. Com o SO assinado, o dispositivo também é capaz de validar o novo software do dispositivo antes de aceitar instalá-lo. O **armazenamento de chaves seguro** é o bloco de construção crítico para a proteção de informações de criptografia usadas para comunicação segura (IEEE 802.1x, HTTPS, ID de dispositivo da Axis, chaves de controle de acesso, etc.) contra extração maliciosa em caso de manipulação de segurança. O armazenamento de chaves seguro e as conexões seguras são fornecidos através de um módulo de computação criptográfica com certificação de critérios comuns e/ou FIPS 140.

Além disso, o vídeo assinado garante que as evidências em vídeo possam ser verificadas como não manipuladas. Cada câmera usa sua chave de assinatura de vídeo exclusiva, a qual é armazenada de forma protegida no armazenamento seguro para adicionar uma assinatura ao stream de vídeo, permitindo que o vídeo seja rastreado até a câmera Axis que o gerou.

Para saber mais sobre o Axis Edge Vault, acesse axis.com/solutions/edge-vault.

Lightfinder

A tecnologia Axis Lightfinder oferece vídeo em cores de alta resolução com um mínimo de desfoque de movimento, mesmo quase na escuridão. Como ela remove o ruído, a Lightfinder torna as áreas escuras visíveis em uma cena e captura detalhes com pouca luz. As câmeras com Lightfinder são capazes de distinguir cores com pouca luz melhor do que o olho humano. Em situações de monitoramento, a cor pode ser o fator crítico para identificar uma pessoa, um objeto ou um veículo.

Zipstream

A Axis' Zipstream technology preserva todos os detalhes forenses importantes no stream de vídeo e, ao mesmo tempo, reduz os requisitos de largura de banda e armazenamento em uma média de 50%. O Zipstream também inclui três algoritmos inteligentes que garantem que informações forenses relevantes sejam identificadas, gravadas e enviadas com a resolução e a taxa de quadros máximas.

Para obter mais informações, consulte axis.com/glossary