

AXIS D2210-VE Radar

Radar de 60 GHz para monitoramento de áreas e tráfego 24 horas por dia, 7 dias por semana

Este dispositivo baseado em rede usa tecnologia de radar avançada para detectar, classificar e rastrear pessoas e veículos com precisão em várias condições climáticas e de iluminação. Com o perfil de monitoramento de vias ativado, ele pode monitorar velocidades de até 200 km/h (125 mph). Além disso, a faixa de LED dinâmica integrada pode ser usada para deter, alertar ou notificar. Ou ela pode ser desligada para permitir um monitoramento mais discreto. Além disso, a saída PoE permite alimentar um dispositivo adicional sem exigir cabos adicionais. Por exemplo, você pode adicionar o AXIS D2210-VE a uma instalação de câmera existente. Ou conecte um alto-falante tipo corneta para abordar pessoas remotamente ou reproduzir mensagens pré-gravadas para deter atividades indesejadas.

- > Cobertura de 95° para detectar, classificar e rastrear objetos
- > Perfis de monitoramento de áreas e vias disponíveis
- > Monitore velocidades de veículos de até 200 km/h (125 mph)
- > Conexão fácil com saída PoE e edge-to-edge
- > Design compacto com faixa de LED integrada



AXIS D2210-VE Radar

Radar

Perfis

Monitoramento de área
Monitoramento de vias

Sensor

FMCW (onda contínua modulada em frequência)

Dados do objeto

Tipo de objeto (classes: humanos, veículos, desconhecida), faixa, direção, velocidade

Frequência

Perfil de monitoramento de área Canal 1: 61,25-61,48 GHz

Perfil de monitoramento de área Canal 2: 61,02-61,25 GHz

Perfil de monitoramento de estrada Canal 2: 61,25-61,43 GHz

Perfil de monitoramento de estrada Canal 2: 61,05-61,23 GHz

Potência de transmissão de RF

< 100 mW (EIRP)

Sem licença. Ondas de rádio não prejudiciais.

Altura de montagem recomendada

3,5 – 12 m (11 – 39 pés)¹

Inclinação de montagem recomendada

15°²

Alcance de detecção

Perfil de monitoramento de áreas: 5 – 60 m (16 – 200 pés) quando uma pessoa é detectada³

5 – 90 m (16 – 300 ft) quando um veículo é detectado³

Perfil de monitoramento de estradas: Até 150 m ao detectar um veículo⁴

Velocidade radial

Perfil de monitoramento da área até 55 km/h (34 mph)

Perfil de monitoramento de estradas até 200 km/h (125 mph)

Campo de detecção

Horizontal: 95°

Precisão da velocidade

+/- 2 km/h (1,25 mph)

Precisão da distância

Perfil de monitoramento de áreas: 0,5 m (1,6 ft)

Perfil de monitoramento de estradas: 0,8 m (2,6 ft)

Precisão do ângulo

1°

Diferenciação espacial

3 m⁵

Taxa de atualização de dados

10 Hz

Abrangência

Perfil de monitoramento de áreas: 2700 m² (29000 pés quadrados) para pessoas

6.100 m² (65.600 pés quadrados) para veículos

Zona de coexistência

Faixa de frequência: 61 GHz

Raio: 350 m (1148 ft)

Número recomendado de radares: até 8

Controles de radar

Múltiplas zonas de detecção, detecções de cruzamentos de linhas com uma ou duas linhas, zonas de exclusão com filtros para objetos de curta duração, velocidade do objeto, tipo de objeto e duração de acionador configurável

Ativação/desativação da transmissão de radar, opacidade da grade, opacidade da zona, esquema de cores, duração da trilha, sensibilidade da detecção, filtro de objetos balançando, filtro de objetos pequenos, canal de frequência, calibração do mapa de referência com opções de escala, pan e zoom do mapa

1. A altura de montagem afeta o alcance da detecção. Consulte o manual do usuário em axis.com para obter mais informações.
2. O radar pode ser inclinado em 0 – 30°. Quando a parte traseira do chassi está nivelada, o radar é inclinado em 15°. A inclinação de montagem afeta o alcance da detecção. Consulte o manual do usuário em axis.com para obter mais informações.
3. Medido a uma altura de montagem de 5 m, com inclinação de 15°. Consulte o manual do usuário em axis.com para obter mais informações.
4. Medidos na altura de montagem de 7 m, com inclinação de 15°. A altura de montagem, a inclinação e o posicionamento do radar afetam o alcance da detecção. A colocação recomendada do radar é na frente ou atrás dos veículos em movimento. Consulte o manual do usuário em axis.com para obter mais informações.
5. Distância mínima entre objetos móveis.

Sistema em um chip (SoC)

Modelo
ARTPEC-8

Memória
1048 MB de RAM, 8192 MB de flash

Recursos de computação
Unidade de processamento de aprendizagem profunda (DLPU)

Vídeo

Compressão de vídeo
H.264 (MPEG-4 Parte 10/AVC) perfis Baseline, Main e High
H.265 (MPEG-H Part 2/HEVC) perfil Main
Motion JPEG

Resolução
1920 x 1080 a 640 x 360

Taxa de quadros
Até 10 fps em todas as resoluções

Streams de vídeo
Até 20 streams de vídeo exclusivos e configuráveis⁶
Taxa de quadros e largura de banda controláveis
VBR/ABR/MBR H.264/H.265
Indicador de streaming de vídeo

Configurações de imagem
Compactação, rotação: 0°, 90°, 180°, 270°,
sobreposição dinâmica de texto e imagens

Áudio

Recursos de áudio
Pareamento de alto-falante

Saída de áudio
Saída via emparelhamento de alto-falantes

Rede

Protocolos de rede
IPv4, IPv6 USGv6, ICMPv4/ICMPv6, HTTP, HTTPS⁷, HTTP/
/2, TLS⁷, QoS Layer 3 DiffServ, FTP, SFTP, CIFS/SMB,
SMTP, mDNS (Bonjour), UPnP[®], SNMP v1/v2c/v3 (MIB-
-II), DNS/DNSv6, DDNS, NTP, NTS, RTSP, RTP, SRTP/
/RTSPS, TCP, UDP, IGMPv1/v2/v3, RTCP, ICMP, DHCPv4/
/v6, ARP, SSH, LLDP, CDP, MQTT v3.1.1, Syslog seguro
(RFC 3164/5424, UDP/TCP/TLS), endereço local do link
(configuração zero), IEEE 802.1X (EAP-TLS), IEEE
802.1AR

Integração de sistemas

Interface de programação de aplicativo
API aberta para integração de software, incluindo
VAPIX[®], metadados e AXIS Camera Application Platform
(ACAP); especificações disponíveis em [axis.com/
/developer-community](https://axis.com/developer-community)
Conexão com a nuvem com apenas um clique
ONVIF[®] Profile G, ONVIF[®] Profile M, ONVIF[®] Profile S e
ONVIF[®] Profile T, especificações disponíveis em [onvif.
org](https://onvif.org)

Sistemas de gerenciamento de vídeo
Compatível com AXIS Camera Station, software de
gerenciamento de vídeo de Parceiros de
Desenvolvimento de Aplicativos Axis disponíveis em
axis.com/vms

Controles na tela
Reproduzir clipe de mídia

Borda a borda
Pareamento de alto-falante
Pareamento de câmeras

6. Recomenda-se um máximo de 3 streams de vídeo únicos por canal para otimizar a experiência do usuário, a largura de banda da rede e a utilização do armazenamento. Um stream de vídeo único pode ser fornecido a vários clientes de vídeo na rede usando o método de transporte multicast ou unicast via funcionalidade de reutilização de stream integrada.

7. Este produto inclui software desenvolvido pelo OpenSSL Project para uso no OpenSSL Toolkit. (openssl.org). e software de criptografia desenvolvido por Eric Young (eay@cryptsoft.com).

Condições do evento

Aplicação

Status do dispositivo: acima/abaixo/dentro da temperatura operacional, endereço IP bloqueado, endereço IP removido, stream ao vivo ativo, rede perdida, novo endereço IP, sistema pronto, falha de dados do radar; interferência, ausência de dados, manipulação

Armazenamento de borda: gravação em andamento, interrupção no armazenamento, problemas de integridade de armazenamento detectados

E/S: entrada digital, saída digital acionador manual, entrada virtual

MQTT: sem estado

Deteção de movimento por radar

Agendados e recorrentes: programação

Ações de eventos

E/S: alternar E/S uma vez, alternar E/S enquanto a regra está ativa

MQTT: publicar

Notificação: HTTP, HTTPS, TCP e e-mail

Sobreposição de texto

Radar: faixa de LED dinâmica, rastreamento automático por radar, deteção de radar

Gravações: cartão SD e compartilhamento de rede

Interceptações SNMP: enviar, enviar enquanto a regra está ativa

LED de status: piscar, piscar enquanto a regra está ativa

Upload de imagens ou cliques de vídeo: FTP, SFTP, HTTP, HTTPS, compartilhamento de rede e email

Streaming de dados

Metadados de radar com posição relativa, posição por GPS,⁸, velocidade, direção e tipo de objeto

Auxílios de instalação integrados

Calibração do mapa de referência, sensor de ângulo de tilt, posição por GPS

Analíticos

Aplicativos

Incluído

AXIS Speed Monitor, AXIS Radar Integration for Microbus

Suporte à AXIS Camera Application Platform para permitir a instalação de aplicativos de outros fabricantes, consulte axis.com/acap

Software de suporte

AXIS Radar Autotracking for PTZ (Slew to Cue)

Para obter uma lista de câmeras compatíveis, consulte axis.com/products/axis-radar-autotracking

Aprovações

Marcações de produtos

CSA, UL/cUL, CE

Cadeia de suprimentos

Compatível com TAA

Sem fio

EN 301489-1, EN 301489-3, EN 305550-2, FCC Parte 15 Subparte C

EMC

EN 55035, EN 55032 Classe A, EN 50121-4, EN 61000-3-3, EN 61000-6-1, EN 61000-6-2

Austrália/Nova Zelândia:

RCM AS/NZS CISPR 32 Classe A

Canadá: ICES-3(A)/NMB-3(A)

EUA: FCC Parte 15 Subparte B Classe A

Proteção

CAN/CSA-C22.2 No. 62368-1 ed. 3, IEC/EN/UL 62368-1 ed. 3

Ambiente

IEC 60068-2-1, IEC 60068-2-2, IEC 60068-2-6, IEC 60068-2-14, IEC 60068-2-27, IEC 60068-2-78, IEC/EN 60529 IP66/IP67, IEC/EN 62262 IK10, NEMA 250 Tipo 4X, NEMA TS 2 (2.2.7-2.2.9)

Rede

NIST SP500-267

Segurança cibernética

ETSI EN 303 645, selo de segurança de TI BSI

Segurança cibernética

Segurança de borda

Software: SO assinado, proteção contra atrasos por força bruta, autenticação digest e OAuth 2.0 RFC6749 OpenID Authorization Code Flow para gerenciamento centralizado de contas ADFS, proteção por senha

Hardware: Plataforma de segurança cibernética Axis Edge Vault

TPM 2.0 (CC EAL4+, FIPS 140-2 Level 2), segurança em sistema em chip (TEE), armazenamento de chaves seguro, inicialização segura, sistema de arquivos criptografado (AES-XTS-Plain64 256bit)

8. Insira a posição GPS do radar manualmente para obter a posição GPS dos objetos no stream de dados.

Segurança de rede

IEEE 802.1X (EAP-TLS, PEAP-MSCHAPv2)⁹, IEEE 802.1AE (MACsec PSK/EAP-TLS), IEEE 802.1AR, HTTPS/HSTS⁹, TLS v1.2/v1.3⁹, Network Time Security (NTS), PKI de certificado X.509, firewall baseado em host

Documentação

Guia para aumento do nível de proteção do AXIS OS
Política de gerenciamento de vulnerabilidades da Axis
Axis Security Development Model

Lista de materiais (SBOM) de software do AXIS OS
Para baixar documentos, vá para axis.com/support/cybersecurity/resources

Para saber mais sobre o suporte da Axis à segurança cibernética, acesse axis.com/cybersecurity

Geral

Caixa de proteção

Classificações IP66/IP67, NEMA 4X e IK10

Caixa de proteção de alumínio

Cor: branco NCS S 1002-B

Para obter instruções de repintura, acesse a página de suporte do produto. Para obter informações sobre o impacto sobre a garantia, acesse axis.com/warranty-implication-when-repainting.

Alimentação

Power over Ethernet (PoE) IEEE 802.3at, Tipo 2 Classe 4
Típico 5,88 W, máx. 8 W

Para saída PoE: Power over Ethernet (PoE) IEEE 802.3bt,
Tipo 3 Classe 6, máx. 38 W. O radar fornece

Power over Ethernet (PoE) IEEE 802.3at, Tipo 2 Classe 4
(30 W) para um segundo dispositivo

10 – 28 VCC, típico 5 W, máx. 6,44 W

Conectores

Rede: RJ45 10BASE-T/100BASE-TX/1000BASE-T PoE blindado

Rede: Saída RJ45 1000BASE-T PoE para fornecimento de energia para dispositivo PoE externo

E/S: Bloco de terminais para 1 entrada de alarme supervisionada e 1 saída (saída de 12 VCC, carga máxima de 50 mA)

Alimentação: Entrada CC, bloco de terminais

LED dinâmico

Faixa de LED dinâmica com LEDs RGB (vermelho, verde e azul) e padrões de luz predefinidos

Visibilidade de até 60 m (197 pés) na luz do dia¹⁰

Armazenamento

Suporte a cartões microSD/microSDHC/microSDXC

Suporte a criptografia de cartões SD (AES-XTS-Plain64 256 bits)

Gravação em armazenamento de rede (NAS)

Para obter recomendações de cartões SD e NAS, consulte axis.com

Condições operacionais

De -40 °C a 60 °C (de 40 °F a 140 °F)

Umidade relativa de 10 – 100% (com condensação)

Velocidade do vento (estável): 75 m/s (168 mph)¹¹

Condições de armazenamento

De -40 °C a 65 °C (de -40 °F a 149 °F)

Umidade relativa de 5 – 95% (sem condensação)

Dimensões

Para obter as dimensões gerais do produto, consulte os esquemas de dimensões nesta folha de dados.

Área projetada efetiva (EPA): 0,023 m² (0,25 ft²)

Peso

1250 g (2,8 lb)

Conteúdo da embalagem

Radar, AXIS TQ1003-E Wall Mount, guia de instalação, chave de fenda TORX® T20, ponta TORX® T30, conectores de bloco de terminais, protetor de conector, prensa-cabos, chave de autenticação do proprietário

Acessórios opcionais

AXIS T8415 Wireless Installation Tool

AXIS Surveillance Cards

Para mais acessórios, acesse axis.com/products/axis-d2210-ve-radar#accessories

Ferramentas do sistema

AXIS Site Designer, AXIS Device Manager, seletor de produtos, seletor de acessórios

Disponível em axis.com

Idiomas

Inglês, alemão, francês, espanhol, italiano, russo, chinês simplificado, japonês, coreano, português, polonês, chinês tradicional

Garantia:

Garantia de 5 anos, consulte axis.com/warranty

9. Este produto inclui software desenvolvido pelo OpenSSL Project para uso no OpenSSL Toolkit. (openssl.org). e software de criptografia desenvolvido por Eric Young (eay@cryptsoft.com).

10. Sob luz solar direta. O alcance aumenta em condições com menos luz.

11. Para cálculos da força de arrasto, use a área projetada efetiva (EPA).

Números de peças

Disponível em axis.com/products/axis-d2210-ve-radar#part-numbers

Sustentabilidade

Controle de substâncias

Sem PVC, sem BFR/CFR de acordo com o padrão JEDEC/ ECA JS709

RoHS de acordo com a diretiva RoHS da UE 2011/65/EU e 2015/863 e EN IEC 63000:2018 padrão

REACH de acordo com a (EC) nº 1907/2006. Para o SCIP UUID, consulte echa.europa.eu

Materiais

Conteúdo de plástico reciclável baseado em carbono: 20% (reciclado)

Triagem de minerais de conflito de acordo com as diretrizes da OCDE

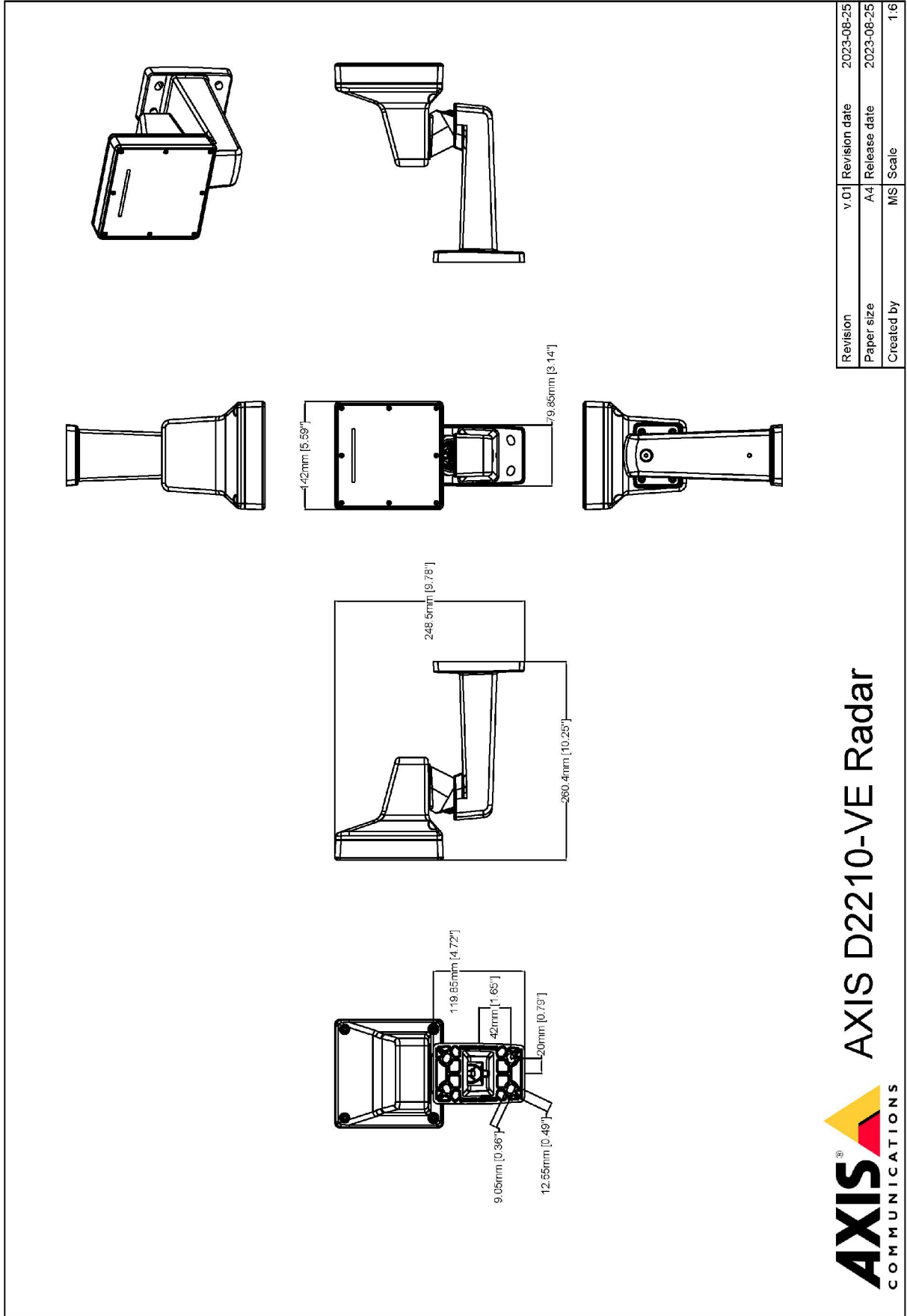
Para saber mais sobre a sustentabilidade na Axis, acesse axis.com/about-axis/sustainability

Responsabilidade ambiental

axis.com/environmental-responsibility

A Axis Communications é signatária do Pacto Global da ONU, leia mais em unglobalcompact.org

Esquema de dimensões



AXIS COMMUNICATIONS
 www.axis.com

AXIS D2210-VE Radar

Revision	v.01	Revision date	2023-08-25
Paper size	A4	Release date	2023-08-25
Created by	MS	Scale	1:6

© 2023 Axis Communications

Recursos em destaque

Perfis de radar

O monitoramento de áreas é um perfil de detecção para radar em casos de uso de monitoramento. Melhor usado para objetos que se movem a até 55 km/h (34 mph). Detecta se um objeto é uma pessoa, um veículo ou um objeto desconhecido.

O monitoramento de vias é um perfil de detecção para radares em casos de uso de tráfego. Ele é melhor usado para acompanhar veículos em movimento a até 200 km/h (125 mph) em zonas urbanas, zonas fechadas e em rodovias suburbanas. Esse modo não deve ser usado para a detecção de pessoas ou outros tipos de objetos. A capacidade de detecção em alta velocidade depende do produto de radar Axis em uso.

Faixa de LED dinâmica

A faixa de LED dinâmica é um recurso de radares Axis selecionados. Com LEDs RGB (vermelho, verde, azul) e padrões de luz predefinidos, ela pode ser usada para deter, alertar ou notificar.

Edge-to-edge

A tecnologia edge-to-Edge é uma forma de fazer com que os dispositivos IP se comuniquem diretamente uns com os outros. Ela oferece funcionalidade de emparelhamento inteligente entre, por exemplo, câmeras Axis e produtos de áudio ou radar Axis.

Axis Edge Vault

O AXIS Edge Vault é a plataforma segurança cibernética baseada em hardware que protege o dispositivo Axis. Ele forma a base de que todas as operações seguras dependem e oferece recursos para proteger a identidade do dispositivo, proteger sua integridade e proteger informações confidenciais contra acesso não autorizado. Por exemplo, a **inicialização segura** garante que um dispositivo possa inicializar apenas com o **sistema operacional assinado**, o que impede a manipulação da cadeia de suprimentos física. Com o SO assinado, o dispositivo também é capaz de validar o novo software do dispositivo antes de aceitar instalá-lo. O **armazenamento de chaves seguro** é o bloco de construção crítico para a proteção de informações de criptografia usadas para comunicação segura (IEEE 802.1x, HTTPS, ID de dispositivo da Axis, chaves de controle de acesso, etc.) contra extração maliciosa em caso de manipulação de segurança. O armazenamento de chaves seguro e as conexões seguras são fornecidos através de um módulo de computação criptográfica com certificação de critérios comuns e/ou FIPS 140.

Para saber mais sobre o Axis Edge Vault, acesse axis.com/solutions/edge-vault.

Para obter mais informações, consulte axis.com/glossary