

## AXIS Q1972-E Thermal Camera

### Imagerie thermique haute résolution

L'AXIS Q1972-E fournit un flux vidéo thermique haute résolution pour une détection fiable 24 heures sur 24 et 7 jours sur 7. Idéal pour la sécurité périmétrique, il comprend les fonctions AXIS Motion Guard, AXIS Fence Guard, et AXIS Loitering Guard pour une surveillance proactive. Grâce à une plateforme d'analyse puissante, il est facile d'ajouter des analyses tierces. De plus, les fonctionnalités de cybersécurité intégrées empêchent tout accès non autorisé et protègent votre système. Axis Edge Vault protège, par exemple, votre identifiant de périphérique Axis et simplifie l'autorisation des produits Axis sur votre réseau. La caméra AXIS Q1972-E comprend également un module TPM (Trusted Platform Module) certifié FIPS 140-2 niveau 2. Compacte et sans halogène, elle est robuste et convient même aux conditions difficiles.

- > **Fiabilité de la détection 24/7**
- > **Fonctions de cybersécurité intégrées**
- > **Conception compacte, solide, sans halogène**
- > **Prise en charge des analyses basées sur l'IA**
- > **Stabilisation d'images électroniques (EIS)**



# AXIS Q1972-E Thermal Camera

## Caméra

### Variantes

AXIS Q1972-E 10 mm  
AXIS Q1972-E 19 mm  
AXIS Q1972-E 25 mm  
AXIS Q1972-E 35 mm

### Capteur d'image

Microbolomètre non refroidi 640 x 480 pixels, taille des pixels 17 µm.  
Gamme spectrale : 8-14 µm

### Objectif

Athermalisé  
10 mm, F1.2  
Champ de vision horizontal : 63°  
Distance proche de mise au point : 2,8 m (9,2 pi)  
19 mm, F1.0  
Champ de vision horizontal : 31°  
Distance proche de mise au point : 8,5 m (28 pi)  
25 mm, F1.0  
Champ de vision horizontal : 24°  
Distance proche de mise au point : 18,5 m (61 pi)  
35 mm, F1.2  
Champ de vision horizontal : 17°  
Distance proche de mise au point : 33 m (108 pi)

### Sensibilité

NETD <20 mK @25 °C, F1.0

## Système sur puce

### Modèle

ARTPEC-8

### Flash

RAM de 2048 Mo, mémoire Flash de 8192 Mo

### Capacités de calcul

Processeur de deep learning (DLPU)

## Vidéo

### Compression vidéo

Profils de base, principal et avancé H.264 (MPEG-4 Partie 10/AVC)  
Profil principal H.265 (MPEG-H Partie 2/HEVC)  
Motion JPEG

### Résolution

Le capteur est de 640x480. L'image peut être proportionnée jusqu'à 800x600 (SVGA).

### Fréquence d'image

Jusqu'à 8,3 ips et 30 ips

### Flux vidéo

Jusqu'à 20 flux vidéo uniques et configurables<sup>1</sup>  
Axis Zipstream technology en H.264 et H.265  
Fréquence d'images et bande passante contrôlables  
H.264/H.265 VBR/ABR/MBR  
Indicateur de diffusion vidéo

### Paramètres d'image

Contraste, luminosité, netteté, zones d'exposition, compression, rotation : 0°, 90°, 180°, 270° dont format Corridor, mise en miroir, superposition de texte et d'image dynamique, masque de confidentialité polygonal, stabilisation électronique de l'image, palettes thermiques

### Traitement de l'image

Axis Zipstream

## Audio

### Fonctionnalités audio

Contrôle automatique du gain  
Appairage du haut-parleur  
Spectrum Visualizer<sup>2</sup>

### Diffusion audio

Duplex configurable :  
bidirectionnel (half-duplex, full-duplex)

1. Nous recommandons 3 flux vidéo uniques au maximum par caméra ou canal, pour optimiser l'expérience utilisateur et la consommation de bande passante réseau et d'espace de stockage. Un flux vidéo unique peut être diffusé à de nombreux clients vidéo sur le réseau via avec la méthode de transport multicast ou unicast via une fonction de réutilisation de flux intégrée.

2. Fonctionnalité disponible avec ACAP

## Entrée audio

Égaliseur graphique à 10 bandes  
Entrée pour microphone externe déséquilibré,  
alimentation microphone 5 V en option  
Entrée numérique, alimentation en boucle 12 V en  
option  
Entrée de ligne déséquilibrée

## Sortie audio

Sortie via l'appairage du haut-parleur

## Encodage audio

24 bits LPCM, AAC-LC 8/16/32/48 kHz, G.711 PCM  
8 kHz, G.726 ADPCM 8 kHz, Opus 8/16/48 kHz  
Débit binaire configurable

## Réseau

### Protocoles réseau

IPv4, IPv6 USGv6, ICMPv4/ICMPv6, HTTP, HTTPS<sup>3</sup>, HTTP/  
2, TLS<sup>3</sup>, QoS Layer 3 DiffServ, FTP, SFTP, CIFS/SMB,  
SMTP, mDNS (Bonjour), UPnP<sup>®</sup>, SNMP v1/v2c/v3 (MIB-  
II), DNS/DNSv6, DDNS, NTP, NTS, RTSP, RTP, SRTP/  
RTSPS, TCP, UDP, IGMPv1/v2/v3, RTCP, DHCPv4/v6, SSH,  
LLDP, CDP, MQTT v3.1.1, Syslog sécurisé (RFC 3164/  
5424, UDP/TCP/TLS), Adresse lien-local (sans  
configuration)

## Intégration système

### Application Programming Interface (interface de programmation d'applications)

API ouverte pour l'intégration de logiciels, avec VAPIX<sup>®</sup>,  
métadonnées et plate-forme d'applications pour  
caméras Axis (ACAP) ; caractéristiques disponibles sur  
[axis.com/developer-community](https://axis.com/developer-community).  
Connexion au cloud en un clic  
Profil G ONVIF<sup>®</sup>, Profil M ONVIF<sup>®</sup>, Profil S ONVIF<sup>®</sup> et  
Profil T ONVIF<sup>®</sup>, caractéristiques disponibles sur [onvif.org](https://onvif.org)

### Systèmes de gestion vidéo

Compatible avec AXIS Camera Station Edge,  
AXIS Camera Station Pro, AXIS Camera Station 5 et les  
logiciels de gestion vidéo des partenaires Axis  
disponibles sur [axis.com/vms](https://axis.com/vms).

### Commandes à l'écran

Stabilisation électronique d'image  
Indicateur de diffusion vidéo  
Masques de confidentialité  
Clip multimédia  
Régulateur de chaleur

## Edge-to-Edge

Appairage du haut-parleur

## Conditions de l'événement

Audio : détection audio, lecture de clips audio, clip  
audio en cours de lecture  
Statut du périphérique : au-dessus/en dessous de/dans  
la température de fonctionnement, adresse IP  
supprimée, nouvelle adresse IP, perte du réseau,  
système prêt, protection contre les surintensités de  
l'alimentation en boucle, flux de données vidéo en  
direct actif, boîtier ouvert, dysfonctionnement du  
ventilateur, détection des chocs  
Statut de l'entrée audio numérique  
Stockage edge : enregistrement en cours, interruption  
du stockage, problèmes d'état du stockage détectés  
E/S : entrée numérique, déclenchement manuel, entrée  
virtuelle  
MQTT : sans état  
Programmés et récurrents : programme  
Vidéo : dégradation du débit binaire moyen, sabotage

## Déclenchement d'actions en cas d'événement

Clips audio : lecture, arrêt  
E/S : activer/désactiver l'E/S une fois, activer/désactiver  
l'E/S tant que la règle est active  
MQTT : publication  
Notification : HTTP, HTTPS, TCP et e-mail  
Incrustation de texte  
Buffering vidéo ou image pré/post-alarme pour  
enregistrement ou téléchargement  
Enregistrements : carte SD et partage réseau  
Pièges SNNP : envoyer, envoyer tant que la règle est  
active  
Chargement d'images ou de clips vidéo : FTP, SFTP,  
HTTP, HTTPS, partage de réseau et e-mail

## Aides à l'installation intégrées

Compteur de pixels

## Fonctions d'analyse

### Applications

#### Inclus

AXIS Video Motion Detection, AXIS Motion Guard,  
AXIS Fence Guard, AXIS Loitering Guard, alarme de  
sabotage, détection audio

#### Compatible

AXIS Perimeter Defender  
Prise en charge d'AXIS Camera Application Platform  
permettant l'installation d'applications tierces, voir [axis.com/acap](https://axis.com/acap)

3. Ce produit comprend des logiciels développés par le projet OpenSSL pour une utilisation dans la boîte à outils OpenSSL ([openssl.org](https://openssl.org)), ainsi qu'un logiciel de cryptographie développé par Eric Young ([eyay@cryptsoft.com](mailto:eyay@cryptsoft.com)).

## Agréments

### Marquages de produit

CSA, UL/cUL, CE, KC

### Chaîne d'approvisionnement

Conforme aux exigences de la TAA

### CEM

CISPR 35, CISPR 32 Classe A, EN 55035, EN 55032 Classe A, EN 50121-4, EN 61000-3-2, EN 61000-3-3, EN 61000-6-1, EN 61000-6-2

Canada : ICES(A)/NMB(A)

Japon : VCCI Classe A

Corée : KS C 9835, KS C 9832 Classe A

États-Unis : FCC partie 15 - sous-partie B, Classe A

Transport ferroviaire : IEC 62236-4

### Protection

CAN/CSA C22.2 No. 62368-1 ed. 3,

IEC/EN/UL 62368-1 ed. 3, IS 13252

### Environnement

IEC 60068-2-1, IEC 60068-2-2, IEC 60068-2-6, IEC 60068-2-14, IEC 60068-2-27, IEC 60068-2-78, IEC/EN 60529 IP66/IP67, IEC/EN 62262 IK10<sup>4</sup>, ISO 21207 Méthode B, MIL-STD-810H (Méthode 501.7, 502.7, 505.7, 506.6, 507.6, 509.7, 510.7, 514.8, 516.8, 521.4), NEMA 250 Type 4X, NEMA TS 2 (2.2.7-2.2.9)

### Réseau

NIST SP500-267

### Cybersécurité

ETSI EN 303 645, Label de Sécurité Informatique BSI

## Cybersécurité

### Sécurité locale

**Logiciel** : firmware signé, protection contre les attaques par force brute, authentification Digest et flux de code d'autorisation OAuth 2.0 RFC6749 OpenID pour la gestion centralisée des comptes ADFS, protection par mot de passe, cryptage de la carte SD AES-XTS-Plain64 256 bits

**Matériel** : Plateforme de cybersécurité Axis Edge Vault TPM 2.0 (CC EAL4+, FIPS 140-2 Niveau 2), Secure Element (CC EAL 6+), confiance intégré sur un système (TEE), Identifiant de périphérique Axis, keystore sécurisé, vidéo signée, démarrage sécurisé, système de fichiers crypté (AES-XTS-Plain64 256 bits)

### Sécurité réseau

IEEE 802.1X (EAP-TLS, PEAP-MSCHAPv2)<sup>5</sup>, IEEE 802.1AE (MACsec PSK/EAP-TLS), IEEE 802.1AR, HTTPS/HSTS<sup>5</sup>, TLS v1.2/v1.3<sup>5</sup>, sécurité de l'heure réseau (NTS), IGC de certification X.509, pare-feu basé sur l'hôte

### Documentation

*Guide de protection d'AXIS OS*

*Politique de gestion des vulnérabilités d'Axis*

*Modèle de développement de sécurité Axis*

Nomenclature logicielle d'AXIS OS

Pour télécharger des documents, rendez-vous sur [axis.com/support/cybersecurity/resources](https://axis.com/support/cybersecurity/resources)

Pour en savoir plus sur la prise en charge de la cybersécurité Axis, rendez-vous sur [axis.com/cybersecurity](https://axis.com/cybersecurity)

## Général

### Boîtier

Conforme aux normes IP66/IP67, NEMA 4X et IK10<sup>4</sup>  
Aluminium et polycarbonate, fenêtre en germanium  
Couleur : blanc NCS S 1002-B

Pour des instructions concernant la peinture, accédez à la page d'assistance du produit. Pour plus d'informations sur l'impact sur la garantie, accédez à [axis.com/warranty-implication-when-repainting](https://axis.com/warranty-implication-when-repainting).

### Alimentation

Alimentation par Ethernet (PoE) IEEE 802.3af/802.3at Type 1 Classe 3

Typique 5,0 W, max 12,95 W

12-28 V CC, typique 4,8 W, 12,95 W max

### Connecteurs

Réseau : Câble RJ45 10BASE-T/100BASE-TX/1000BASE-T PoE blindé

Audio : Entrée micro ou ligne 3,5 mm

Alimentation : Entrée CC, bloc terminal

E/S : Bloc terminal pour 1 entrée d'alarme supervisée et 1 sortie (sortie 12 V CC, 50 mA en charge max.)

### Stockage

Compatible avec les cartes microSD/microSDHC/microSDXC

Enregistrement dans un espace de stockage réseau (NAS)

Pour des recommandations sur les cartes SD et le stockage NAS, voir [axis.com](https://axis.com)

4. À l'exclusion de la vitre avant

5. Ce produit comprend des logiciels développés par le projet OpenSSL pour une utilisation dans la boîte à outils OpenSSL ([openssl.org](https://openssl.org)), ainsi qu'un logiciel de cryptographie développé par Eric Young ([ey@cryptsoft.com](mailto:ey@cryptsoft.com)).

## Conditions de fonctionnement

-40 °C à 60 °C (-40 °F à 140 °F)  
Température maximale conformément à la norme NEMA TS 2 (2.2.7) : 74 °C (165 °F)  
Humidité relative de 10 à 100 % (avec condensation)

---

## Conditions de stockage

-40 °C à 65 °C (-40 °F à 149 °F)  
Humidité relative de 5 % à 95 % (sans condensation)

---

## Dimensions

Pour obtenir les dimensions du produit dans son ensemble, voir le plan coté dans cette fiche technique.  
Surface projetée réelle (EPA) : 0,022 m<sup>2</sup> (0,24 pi<sup>2</sup>)

---

## Poids

1,4 kg (3,1 lb)

---

## Contenu de la boîte

Caméra, guide d'installation, gabarit de perçage, clés en L TORX®, clé en L RESISTORX®, connecteur de bloc terminal, protège-connecteur, joints de câble, clé d'authentification du propriétaire

---

## Accessoires en option

AXIS T94F01M J-Box/Gang Box Plate, AXIS T91A47 Pole Mount, AXIS T94P01B Corner Bracket, AXIS T94F01P Conduit Back Box, AXIS Weather Shield K, Injecteurs PoE Axis  
AXIS T8415 Wireless Installation Tool  
AXIS Surveillance Cards  
Pour en savoir plus sur les accessoires, rendez-vous sur [axis.com/products/axis-q1972-e#accessories](https://axis.com/products/axis-q1972-e#accessories)

---

## Outils système

AXIS Site Designer, AXIS Device Manager, sélecteur de produits, sélecteur d'accessoires, calculateur d'objectif  
Disponible sur [axis.com](https://axis.com)

---

## Langues

Anglais, Allemand, Français, Espagnol, Italien, Russe, Chinois simplifié, Japonais, Coréen, Portugais, Polonais, Chinois traditionnel, Néerlandais, Tchèque, Suédois, Finnois, Turc, Thaï, Vietnamien

---

## Garantie

Garantie de 5 ans, voir [axis.com/warranty](https://axis.com/warranty)

---

## Contrôle d'exportation

Ce produit est soumis au contrôle des exportations et vous devez toujours vous conformer à toutes les réglementations nationales et internationales applicables en matière d'exportation ou de ré-exportation.

---

## Références

Disponible sur [axis.com/products/axis-q1972-e#part-numbers](https://axis.com/products/axis-q1972-e#part-numbers)

## Écoresponsabilité

### Contrôle des substances

Sans PVC et sans BFR/CFR conformément à la norme JEDEC/ECA JS709  
RoHS conformément à la directive de l'UE RoHS 2011/65/EU/ et EN 63000:2018  
REACH conformément à la directive (CE) n° 1907/2006.  
Pour l'UUID SCIP, voir [echa.europa.eu](https://echa.europa.eu).

---

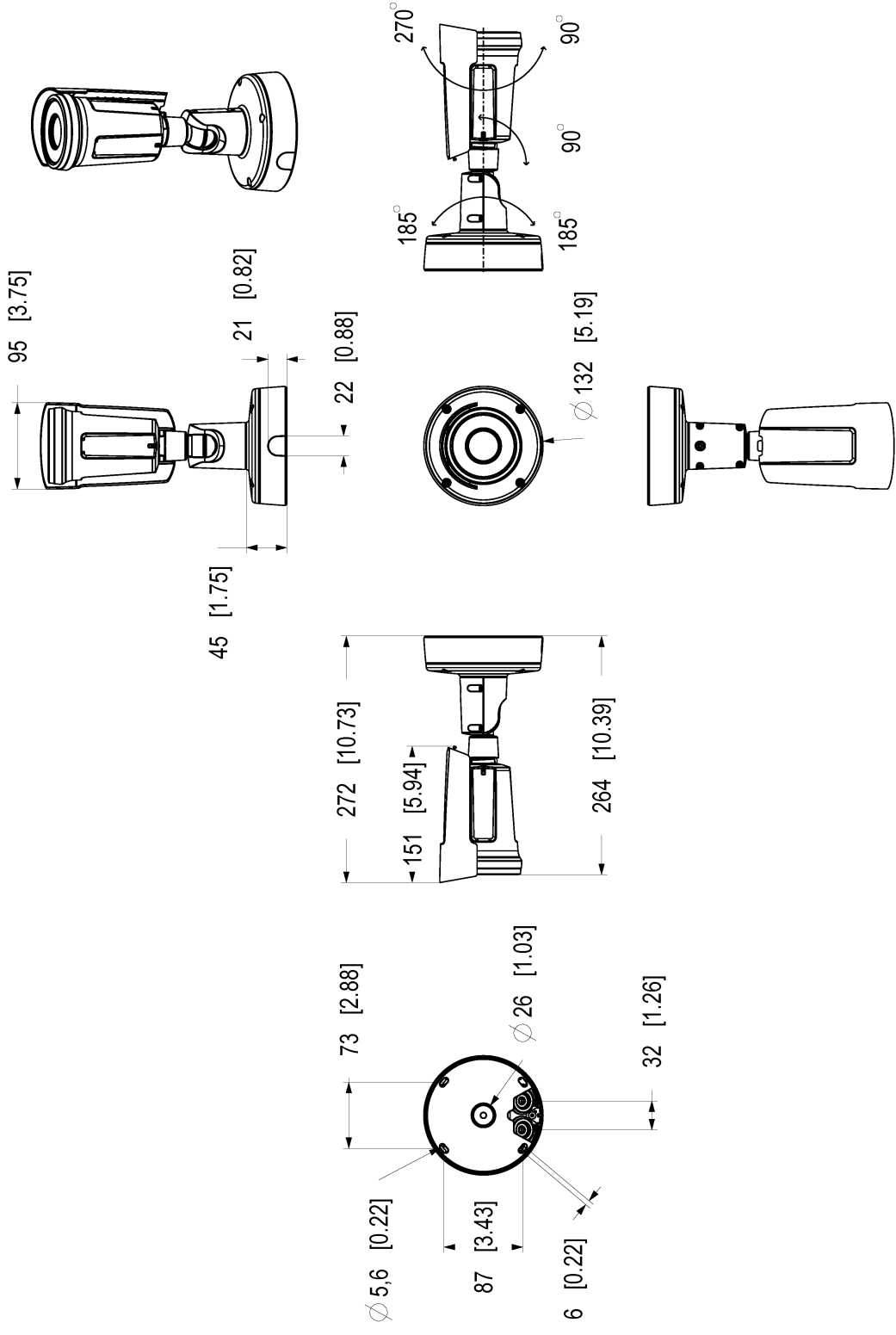
### Matériaux

Vérification conformément aux lignes directrices de l'OCDE concernant le devoir de diligence pour les chaînes d'approvisionnement en minerais provenant de zones de conflit  
Pour en savoir plus sur le développement durable chez Axis, rendez-vous sur [axis.com/about-axis/sustainability](https://axis.com/about-axis/sustainability)

---

### Responsabilité environnementale

[axis.com/environmental-responsibility](https://axis.com/environmental-responsibility)  
Axis Communications est signataire du Pacte mondial des Nations unies ; pour en savoir plus, accédez à [unglobalcompact.org](https://unglobalcompact.org)



Dimensions in mm [inch]

Date	Version	Scale
2024 Dec-17	M1.1	1:4
3222659	Size	A3
	Sheet	1(1)

## AXIS Q1972-E Thermal Camera



© 2024 Axis Communications AB. All rights reserved.

## Fonctionnalités en surbrillance

### Axis Edge Vault

Axis Edge Vault est la plate-forme de cybersécurité matérielle qui protège les périphériques Axis. Elle constitue la base sur qui reposent toutes les opérations sécurisées et offre des fonctions qui protègent l'identité de l'appareil, préservent son intégrité et protègent les informations sensibles contre tout accès non autorisé. Par exemple, le démarrage sécurisé garantit qu'un appareil ne peut démarrer qu'avec un SE signé, ce qui empêche toute manipulation physique de la chaîne d'approvisionnement. Avec le système d'exploitation signé, le périphérique est aussi capable de valider un nouveau logiciel de dispositif avant d'accepter son installation. Et le keystore sécurisé est un élément clé de la protection des informations cryptographiques utilisées dans le cadre des communications sécurisées (IEEE 802.1X, HTTPS, identifiant de périphérique Axis, clés de contrôle d'accès, etc.) contre toute extraction malveillante en cas de faille. Le keystore sécurisé et des connexions sécurisées sont mis en œuvre via un module de calcul cryptographique basé sur du matériel certifié FIPS 140 et conforme aux critères courants.

En outre, la vidéo signée garantit que les preuves vidéo peuvent être vérifiées comme non falsifiées. Chaque caméra utilise sa clé de signature vidéo unique, stockée en toute sécurité dans le keystore sécurisé, pour ajouter une signature dans le flux de données vidéo permettant de remonter la vidéo à la caméra Axis d'où elle provient.

Pour en savoir plus sur Axis Edge Vault, rendez-vous sur [axis.com/solutions/edge-vault](https://axis.com/solutions/edge-vault).

### Stabilisation électronique d'image

Le stabilisateur électronique d'image (EIS) permet une vidéo fluide dans des situations où une caméra est soumise à des vibrations. Des capteurs gyroscopiques intégrés détectent en permanence les mouvements et les vibrations de la caméra, et ils ajustent automatiquement l'image afin de capturer toujours les détails dont vous avez besoin. Le stabilisateur électronique d'image se base sur divers algorithmes de modélisation du mouvement de la caméra, utilisés pour corriger les images.

### Palettes thermiques

Mode qui permet à l'utilisateur de sélectionner une plage de couleurs pour illustrer les différences de température relatives dans une scène. L'utilisateur peut choisir entre des plages noir et blanc, des plages de couleurs ou un mélange des deux. La même entrée (rayonnement thermique mesuré) peut avoir pour résultat des apparences visuelles différentes selon la façon dont la valeur de chaque pixel est mappée dans une plage de couleurs.

### Zipstream

La technologie Axis Zipstream préserve tous les éléments criminalistiques importants du flux de données vidéo tout en réduisant les besoins en bande passante et en stockage de 50 % en moyenne. Zipstream comprend également trois algorithmes intelligents, qui garantissent que les informations légales pertinentes sont identifiées, enregistrées et envoyées en haute résolution et à fréquence d'image maximale.

Pour en savoir plus, voir [axis.com/glossary](https://axis.com/glossary)