

AXIS P3265-LVE-3 License Plate Verifier Kit

Controle de acesso de veículos fácil e eficiente em termos de custos

O AXIS P3265-LVE-3 inclui uma câmera dome fixa de 2 MP configurada para fins específicos e é fornecido com o AXIS License Plate Verifier pré-instalado. Esse kit fácil de instalar verifica as placas em uma lista de placas de licença autorizadas ou não autorizadas armazenadas na câmera. O processamento e o armazenamento ocorrem na câmera. Portanto, não há necessidade de servidores caros, e os requisitos de largura de banda são reduzidos. Essa câmera resistente a vândalos inclui detecção de impactos. Por isso, é seguro usá-la mesmo quando instalada em alturas mais baixas e acessíveis. E o Axis OptimizedIR garante as configurações de imagem ideais para leitura de placas de licença 24/7. Além disso, ele oferece integração a sistemas de gerenciamento de vídeo (VMS) para lidar com requisitos complexos.

- > [AXIS License Plate Verifier pré-instalado](#)
- > [Preparação para reconhecimento de placas de licença](#)
- > [Suporte a lista de permissão e bloqueio](#)
- > [Discreto e resistente a vandalismo e aos elementos da natureza](#)
- > [Suporte integrado para controladores de porta em rede Axis](#)



AXIS License Plate Verifier

Aplicação

Plataforma de computação	Edge
Licenças	Licença do AXIS License Plate Verifier incluída.
Configuração	Configuração via Web incluída
Definições	Definição da área de interesse na cena. Lógica de listas de permissão e bloqueio. Modo de barreira: Aberta para todos, aberta para lista de permissão, aberta para todos, exceto lista de bloqueio. Largura mínima: 130 pixels para placas de licença com uma linha; 70 pixels para placas de licença com duas linhas. Entradas de log de eventos FIFO, incluindo imagem em miniatura da placa de licença. Até 1.000 entradas no armazenamento da câmera. Até 100.000 entradas em AXIS Surveillance Cards. Tempo de retenção de eventos armazenados configurável
Alcance de detecção	2,0 a 7,0 m (6,6 a 23 ft)
Velocidade do veículo	Até 30 km/h (19 mph)

Hora da detecção Menos de 1 segundo.

Cenários

Aplicativos típicos	Controle de acesso de veículos eficiente Automatiza de forma eficiente os procedimentos de entrada e saída para veículos autorizados em depósitos, centros de serviços, lotes, pistas prioritárias, estacionamentos e vários outros locais. Valida as placas de licença em comparação com listas de permissão ou de bloqueio para permitir um controle de acesso eficiente e integrado. Oferece suporte a até 10.000 placas de licença em cada lista. Adição de mais funcionalidade Integre com os controladores de porta Axis para obter mais opções e funcionalidades. Os controladores de portas de rede Axis, em conjunto com o AXIS Camera Station Secure Entry, oferecem suporte a regras de acesso mais avançadas, agendamentos e logs de eventos detalhados. Compatível com software de parceiros diversos, oferecendo diversas opções de credencial e recursos personalizados para atender a necessidades específicas. Reconhecimento de placas de licença em tráfego lento Em tráfego lento, o aplicativo pode detectar e ler placas de licença em trânsito a até 30 km/h (19 mph) em vias de acesso mais largas, centros urbanos e em áreas fechadas, como campi, portos ou aeroportos. Isso permite a busca forense de LPR e eventos acionados de LPR em um VMS como o AXIS Camera Station.
---------------------	--

Integração de sistemas

Interface de programação de aplicativo	API aberta para integração de software.
Streaming de eventos	Integração com o sistema de gerenciamento de eventos da câmera para permitir o streaming de eventos para o software de gerenciamento de vídeo e ações da câmera como controle de E/S, notificação e armazenamento de borda.
Dispositivos com suporte	Integração direta a controladores de porta em rede Axis e a AXIS A91 Network I/O Relay Modules.
Geral	
Países com suporte	Para obter uma lista completa de países atendidos, acesse a página do produto em axis.com
Idiomas	Inglês

AXIS P3265-LVE-3 License Plate Verifier Kit

Câmera

Sensor de imagem	CMOS RGB de 1/2,8 pol. com varredura progressiva
Lente	Varifocal, 3,4 – 8,9 mm, F1.8 Campo de visão horizontal: 100°–36° Campo de visão vertical: 53°–20° Distância de foco mínima: 0,5 m (1,6 ft) Correção de IR, zoom e foco remotos, controle P-Iris
Dia e noite	Filtro de bloqueio de IR automático Filtro de IR híbrido
Iluminação mínima	Com Lightfinder 2.0: Cor: 0,1 lux a 50 IRE F1.8/1.6 P/B: 0,02 lux a 50 IRE F1.8/1.6 0 lux com iluminação IR ativada
Velocidade do obturador	1/66500 s a 2 s
Ajuste do ângulo da câmera	Pan ±180°, tilt ±75°, Rotação ±175°

Sistema em um chip (SoC)

Modelo	ARTPEC-8
Memória	1024 MB de RAM, 8192 MB de flash
Recursos de computação	Unidade de processamento de aprendizagem profunda (DLPU)

Vídeo

Compressão do vídeo	H.264 (MPEG-4 Parte 10/AVC) perfis Baseline, Main e High H.265 (MPEG-H Part 2/HEVC) perfil Main Motion JPEG
Resolução	16:9: 1920 x 1080 a 160 x 90 16:10: 1440 x 900 a 160 x 100 4:3: 1440 x 1080 a 160 x 120
Taxa de quadros	Com WDR: Até 25/30 fps (60/50 Hz) em todas as resoluções Sem WDR: Até 50/60 fps (60/50 Hz) em todas as resoluções
Streams de vídeo	Até 20 streams de vídeo únicos e configuráveis ^a Tecnologia Axis Zipstream em H.264 e H.265 Taxa de quadros e largura de banda controláveis VBR/ABR/MBR H.264/H.265 Modo de baixa latência Indicador de streaming de vídeo
Relação sinal-ruído	> 55 dB
WDR (Wide Dynamic Range, Amplo Alcance Dinâmico)	Forensic WDR: Até 120 dB, dependendo da cena WDR – Captura Forense
Multi-view streaming	2 áreas de exibição recortadas individualmente
Redução de ruído	Filtro espacial (redução de ruído 2D) Filtro temporal (redução de ruído 3D)
Configurações da imagem	Saturação, contraste, brilho, nitidez, balanço de branco, limite dia/noite, contraste local, mapeamento de tons, modo de exposição, zonas de exposição, remoção de névoa, compactação, rotação: 0°, 180°, incluindo espelhamento, sobreposição de texto e imagens, sobreposição dinâmica de texto e imagens, máscaras de privacidade, máscara de privacidade poligonal, abertura-alvo
Processamento de imagem	Axis Zipstream, Lightfinder 2.0, OptimizedIR
Pan/Tilt/Zoom	PTZ digital, posições predefinidas

Áudio

Recursos de áudio	Controle de ganho automático (AGC) Pareamento de alto-falante
Streams de áudio	Duplex configurável: Bidirecional, (half duplex, full duplex)

Entrada de áudio	Equalizador gráfico de 10 bandas Entrada para microfone externo não equalizado, alimentação de 5 V para microfone opcional Entrada digital, ring power de 12 V opcional Entrada de linha não equalizada
-------------------------	--

Saída de áudio	Saída via pareamento com alto-falante em rede Saída de linha
-----------------------	---

Codificação de áudio	24bit LPCM, AAC-LC 8/16/32/48 kHz, G.711 PCM 8 kHz, G.726 ADPCM 8 kHz, Opus 8/16/48 kHz Taxa de bits configurável
-----------------------------	--

Rede

Protocolos de rede	IPv4, IPv6 USGv6, ICMPv4/ICMPv6, HTTP, HTTPS ^b , HTTP/2, TLS ^b , QoS Layer 3 DiffServ, FTP, SFTP, CIFS/SMB, SMTP, mDNS (Bonjour), UPnP ^c , SNMP v1/v2c/v3 (MIB-II), DNS/DNSv6, DDNS, NTP, NTS, RTSP, RTP, SRTP/RTSPS, TCP, UDP, IGMPv1/v2/v3, RTCP, DHCPv4/v6, SSH, LLDP, CDP, MQTT v3.1.1, Syslog seguro (RFC 3164/5424, UDP/TCP/TLS), endereço Link-Local (configuração zero), IEEE 802.1X (EAP-TLS), IEEE 802.1AR
---------------------------	---

Integração de sistemas

Interface de programação de aplicativo	API aberta para integração de software, incluindo VAPIX [®] , metadados e AXIS Camera Application Platform (ACAP); especificações disponíveis em axis.com/developer-community . A ACAP inclui o Native SDK e o Computer Vision SDK. Conexão com a nuvem com apenas um clique ONVIF [®] Profile G, ONVIF [®] Profile M, ONVIF [®] Profile S e ONVIF [®] Profile T, especificações disponíveis em onvif.org . Suporte a Session Initiation Protocol (SIP) para integração a sistemas Voice over IP (VoIP), ponto a ponto ou integração a SIP/PBX.
---	---

Sistemas de gerenciamento de vídeo	Compatível com AXIS Companion, AXIS Camera Station, software de gerenciamento de vídeo de parceiros de desenvolvimento de aplicativos Axis disponíveis em axis.com/vms
---	--

Controles na tela	Alternância dia/noite Desembaçamento Amplio alcance dinâmico Indicador de streaming de vídeo Iluminação IR Aquecedor
--------------------------	---

Edge-to-edge	Pareamento de radar Pareamento de alto-falante
---------------------	---

Condições do evento	Aplicação Áudio: reprodução de clipes de áudio Status do dispositivo: acima da temperatura de operação, acima ou abaixo da temperatura de operação, abaixo da temperatura de operação, dentro do intervalo de temperaturas de operação, endereço IP removido, novo endereço IP, perda de rede, sistema pronto, proteção contra sobrecorrente ring power, stream ao vivo ativo Status da entrada de áudio digital Armazenamento de borda: gravação em andamento, interrupção no armazenamento, problemas de integridade de armazenamento detectados E/S: entrada digital, acionador manual, entrada virtual, saída digital MQTT: sem estado Agendados e recorrentes: programação Vídeo: degradação média da taxa de bits, modo diurno/noturno, violação
----------------------------	--

Ações de eventos	Clipes de áudio: reproduzir, parar Modo dia/noite Remoção de névoa E/S: alternar E/S uma vez, alternar E/S enquanto a regra está ativa Iluminação: usar luzes, usar luzes enquanto a regra está ativa MQTT: publicar Notificação: HTTP, HTTPS, TCP e email Sobreposição de texto Gravações: cartão SD e compartilhamento de rede Interceptações SNMP: enviar, enviar enquanto a regra está ativa Upload de imagens ou clipes de vídeo: FTP, SFTP, HTTP, HTTPS, compartilhamento de rede e email Modo WDR
-------------------------	---

Auxílios de instalação integrados	Contador de pixels, zoom e foco remotos, endireitamento de imagem, grade de nível
Análíticos	
Aplicativos	<p>Incluído AXIS License Plate Verifier, Analíticos de Saúde por Imagem AXIS AXIS Live Privacy Shield^c AXIS Vídeo Motion Detection, alarme ativo de violação, detecção de áudio</p> <p>Com suporte Suporte à AXIS Camera Application Platform para permitir a instalação de aplicativos de outros fabricantes, consulte axis.com/acap</p>
AXIS Image Health Analytics	<p>Detection settings (Configurações de detecção): Violação: imagem bloqueada, imagem redirecionada Degradação da imagem: imagem borrada, imagem subexposta Outros recursos: sensibilidade, período de validação</p>
AXIS Scene Metadata	<p>Classes de objetos: humanos, rostos, veículos (tipos: carros, ônibus, caminhões, bicicletas), placas de licença Atributos do objeto: cor do veículo, cor da roupa de cima/de baixo, confiança, posição</p>
Aprovações	
Marcações de produtos	CSA, UL/cUL, BIS, UKCA, CE, KC, EAC, VCCI, RCM
Cadeia de suprimentos	Compatível com TAA
EMC	<p>CISPR 35, CISPR 32 Classe A, EN 55035, EN 55032 Classe A, EN 50121-4, EN 61000-3-2, EN 61000-3-3, EN 61000-6-1, EN 61000-6-2 Austrália/Nova Zelândia: RCM AS/NZS CISPR 32 Classe A Canadá: ICES-3(A)/NMB-3(A) Japão: VCCI Classe A Coreia: KS C 9835, KS C 9832 Classe A EUA: FCC Parte 15 Subparte B Classe A Transporte ferroviário: IEC 62236-4</p>
Segurança	CAN/CSA-C22.2 No. 62368-1 ed. 3, IEC/EN/UL 62368-1 ed. 3, IEC/EN 62471 isento de grupo de risco, IS 13252
Ambiente	IEC 60068-2-1, IEC 60068-2-2, IEC 60068-2-6, IEC 60068-2-14, IEC 60068-2-27, IEC 60068-2-78, IEC/EN 60529 IP66, IEC/EN 62262 IK10, NEMA 250 Tipo 4X, NEMA TS 2 (2.2.7-2.2.9)

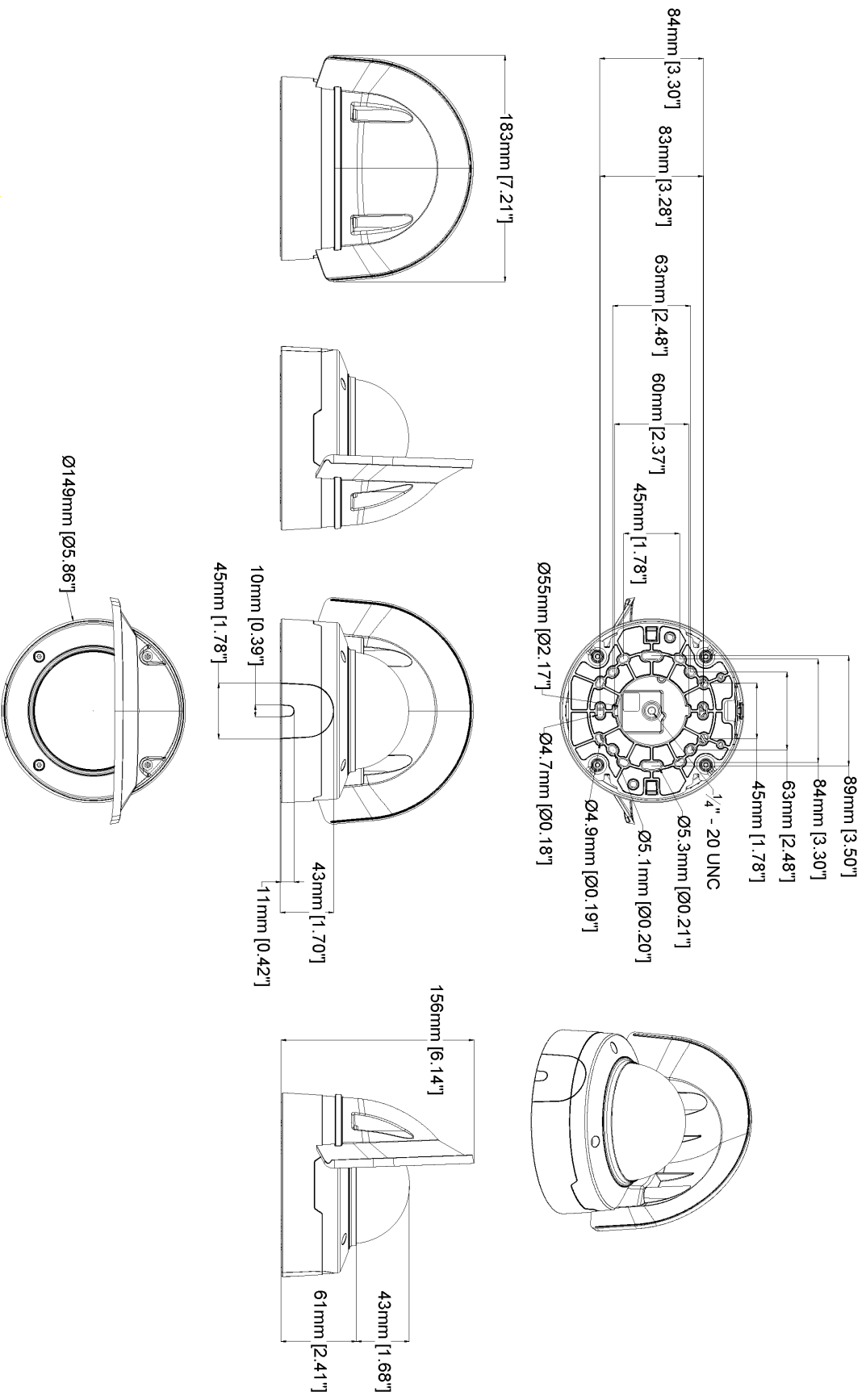
Rede NIST SP500-267

Cibersegurança

Segurança de borda	<p>Software: Firmware assinado, proteção contra atrasos por força bruta, autenticação digest, proteção por senha, criptografia de cartões SD AES-XTS-Plain64 de 256 bits</p> <p>Software: Sistema operacional assinado, proteção contra atrasos por força bruta, autenticação digest, proteção por senha, criptografia de cartões SD AES-XTS-Plain64 de 256 bits</p> <p>Software: Firmware assinado, proteção contra atrasos por força bruta, autenticação digest e OAuth 2.0 RFC6749 OpenID Authorization Code Flow para gerenciamento centralizado de contas ADFS, proteção por senha, criptografia de cartões SD AES-XTS-Plain64 de 256 bits</p> <p>Software: Sistema operacional assinado, proteção contra atrasos por força bruta, autenticação digest e OAuth 2.0 RFC6749 OpenID Authorization Code Flow para gerenciamento centralizado de contas ADFS, proteção por senha, criptografia de cartões SD AES-XTS-Plain64 de 256 bits</p> <p>Hardware: Inicialização segura, Axis Edge Vault com ID de dispositivo Axis, vídeo assinado, keystore (proteção de hardware com certificação CC EAL4+ de operações de criptografia e chaves)</p> <p>Elemento seguro (CC EAL 6 +), repositório de chaves seguro, inicialização segura, Axis Edge Vault com ID de dispositivo Axis, vídeo assinado, repositório de chaves seguro (proteção de hardware com certificação CC EAL4 + de operações e chaves de criptografia)</p> <p>Elemento seguro (CC EAL 6 +), segurança de sistema em chip (TEE), ID de dispositivo Axis, repositório de chaves seguro, vídeo assinado, inicialização segura, sistema de arquivos criptografado (AES-XTS-Plain64 256bit) inicialização segura, Axis Edge Vault com ID de dispositivo Axis, vídeo assinado, repositório de chaves seguro (proteção de hardware com certificação CC EAL4 + de operações e chaves)</p> <p>Hardware: Axis Edge Vault com ID de dispositivo Axis, vídeo assinado, keystore (proteção de hardware com certificação CC EAL4+ de operações de criptografia e chaves)</p> <p>Elemento seguro (CC EAL 6 +), repositório de chaves seguro, inicialização segura, Axis Edge Vault com ID de dispositivo Axis, vídeo assinado, repositório de chaves seguro (proteção de hardware com certificação CC EAL4 + de operações e chaves de criptografia)</p> <p>Elemento seguro (CC EAL 6 +), segurança de sistema em chip (TEE), ID de dispositivo Axis, repositório de chaves seguro, vídeo assinado, sistema de arquivos criptografado (AES-XTS-Plain64 256bit) inicialização segura, Axis Edge Vault com ID de dispositivo Axis, vídeo assinado, repositório de chaves seguro (proteção de hardware com certificação CC EAL4 + de operações e chaves)</p> <p>Hardware: vídeo assinado, repositório de chaves seguro (proteção de hardware com certificação CC EAL4+ de operações e chaves de criptografia)</p> <p>Elemento seguro (CC EAL 6), repositório de chaves seguro, inicialização segura, vídeo assinado, repositório de chaves seguro (proteção de hardware com certificação CC EAL4+ de operações e chaves de criptografia)</p> <p>Hardware: Plataforma de segurança cibernética Axis Edge Vault</p> <p>Elemento seguro (CC EAL 6 +), repositório de chaves seguro, inicialização segura, plataforma de segurança cibernética Axis Edge Vault</p> <p>Elemento seguro (CC EAL 6 +), segurança de sistema em chip (TEE), ID de dispositivo Axis, repositório de chaves seguro, vídeo assinado, sistema de arquivos criptografado (AES-XTS-Plain64 256bit) inicialização segura, vídeo assinado, repositório de chaves seguro (proteção de hardware com certificação CC EAL4 + de operações e chaves)</p>
---------------------------	--

Segurança de rede	IEEE 802.1X (EAP-TLS) ^b , IEEE 802.1AR, HTTPS/HSTS ^b , TLS v1.2/v1.3 ^b , Network Time Security (NTS), PKI de certificado X.509, filtragem de endereços IP IEEE 802.1X (EAP-TLS) ^b , IEEE 802.1AR, HTTPS/HSTS ^b , TLS v1.2/v1.3 ^b , Network Time Security (NTS), PKI de certificado X.509, firewall baseado em host IEEE 802.1X (EAP-TLS, PEAP-MSCHAPv2) ^b , IEEE 802.1AR, HTTPS/HSTS ^b , TLS v1.2/v1.3 ^b , Segurança de tempo de rede (NTS), certificado X.509 PKI, filtragem de endereços IP IEEE 802.1X (EAP-TLS, PEAP-MSCHAPv2) ^b , IEEE 802.1AR, HTTPS/HSTS ^b , TLS v1.2/v1.3 ^b , Network Time Security (NTS), PKI de certificado X.509, firewall baseado em host IEEE 802.1X (EAP-TLS, PEAP-MSCHAPv2) ^b , IEEE 802.1AE (MACsec PSK/EAP-TLS), IEEE 802.1AR, HTTPS/HSTS ^b , TLS v1.2/v1.3 ^b , Network Time Security (NTS), PKI de certificado X.509, filtragem de endereços IP IEEE 802.1X (EAP-TLS, PEAP-MSCHAPv2) ^b , IEEE 802.1AE (MACsec PSK/EAP-TLS), IEEE 802.1AR, HTTPS/HSTS ^b , TLS v1.2/v1.3 ^b , Network Time Security (NTS), PKI de certificado X.509, firewall baseado em host	Condições de armazenamento	De -40 °C a 65 °C (-40 °F a 149 °F) Umidade relativa de 5 – 95% (sem condensação)
Documentação	<i>Guia para aumento do nível de proteção do AXIS OS</i> <i>Política de gerenciamento de vulnerabilidades da Axis</i> <i>Axis Security Development Model</i> Lista de materiais (SBOM) de software do AXIS OS Para baixar documentos, vá para axis.com/support/cybersecurity/resources Para saber mais sobre o suporte da Axis à segurança cibernética, acesse axis.com/cybersecurity	Dimensões	Sem proteção climática: Altura: 104 mm (4,09 pol.) Ø 149 mm (5,87 pol.)
Geral		Peso	Com proteção climática: 800 g (1,8 lb)
Caixa	Classificações IP66, NEMA 4X e IK10 Dome com revestimento rígido em policarbonato Caixa em policarbonato (PC) e proteção climática Cor: branco NCS S 1002-B Para obter instruções de repintura, acesse a página de suporte do produto. Para obter informações sobre o impacto sobre a garantia, acesse axis.com/warranty-implication-when-repainting .	Conteúdo da embalagem	Câmera, proteção climática, guia de instalação, gabarito de perfuração, ponteira RESISTORX® TR20, conector de bloco terminal, protetor de conector, prensa-cabos, licença do decodificador Windows® para 1 usuário, chave de autenticação do proprietário
Montagem	Suporte de montagem com furos para caixa de passagem (dupla, simples, quadrada de 4 pol. e octogonal de 4 pol.) rosca para tripé 1/4" – 20 UNC	Acessórios opcionais	AXIS TP3201-E Recessed Mount, AXIS TP3103-E Pendant Kit, AXIS T94K01D Pendant Kit, AXIS T8355 Digital Microphone 3.5 mm, AXIS Surveillance Cards Para mais acessórios, vá para axis.com/products/axis-p3265-lve-3/support#compatible-products
Alimentação elétrica	Power over Ethernet (PoE) IEEE 802.3af/802.3at Tipo 1 Classe 3 Típico 4,8 W, máx. 10,7 W	Ferramentas do sistema	AXIS Site Designer, AXIS Device Manager, seletor de produtos, seletor de acessórios, calculadora de lentes Disponível em axis.com
Conectores	Rede: RJ45 10BASE-T/100BASE-TX PoE E/S: Bloco terminal com 4 pinos de 2,5 mm para 1 entrada digital e 1 saída (saída de 12 VCC, carga máxima de 25 mA) Áudio: Bloco terminal com 4 pinos de 2,5 mm para entrada e saída de áudio	Idiomas	Inglês, alemão, francês, espanhol, italiano, russo, chinês simplificado, japonês, coreano, português, polonês, chinês tradicional Inglês, alemão, francês, espanhol, italiano, russo, chinês simplificado, japonês, coreano, português, polonês, chinês tradicional, holandês, tcheco, sueco, finlandês, turco, tailandês, vietnamita
Iluminação IR	OptimizedIR com LEDs IR de 850 nm de longa duração e alta eficiência energética Alcance de 40 m (130 ft) ou mais dependendo da cena	Garantia:	Garantia de 5 anos, consulte axis.com/warranty
Armazenamento	Suporte a cartões microSD/microSDHC/microSDXC Suporte a criptografia de cartões SD (AES-XTS-Plain64 256 bits) Gravação em armazenamento de rede (NAS) Para obter recomendações de cartões SD e NAS, consulte axis.com	Números de peças	Disponível em axis.com/products/axis-p3265-lve-3#how-to-buy
Condições operacionais	De -40 °C a 50 °C (-40 °F a 122 °F) Temperatura máxima de acordo com o padrão NEMA TS 2 (2.2.7): 74 °C (165 °F) Temperatura de inicialização: De -30 °C a 50 °C (-22 °F a 122 °F) Umidade relativa de 10 – 100% (sem condensação)	Sustentabilidade	
		Controle de substâncias	Livre de PVC de acordo com o Padrão JS709 JEDEC/ECA RoHS de acordo com a diretiva RoHS da UE 2011/65/EU e EN 63000:2018 REACH de acordo com a (EC) No 1907/2006. Para SCIP UUID, consulte echa.europa.eu
		Materiais	Triagem de minerais de conflito de acordo com as diretrizes da OCDE Para saber mais sobre a sustentabilidade na Axis, acesse axis.com/about-axis/sustainability
		Responsabilidade ambiental	axis.com/environmental-responsibility A Axis Communications é signatária do Pacto Global da ONU, leia mais em unglobalcompact.org
			<p>a. <i>Recomenda-se um máximo de três streams de vídeo únicos por câmera ou canal para otimizar a experiência do usuário, a largura de banda da rede e a utilização do armazenamento. Um stream de vídeo único pode ser fornecido a vários clientes de vídeo na rede usando o método de transporte multicast ou unicast via funcionalidade de reutilização de stream integrada.</i></p> <p>b. <i>Este produto inclui software desenvolvido pelo OpenSSL Project para uso no OpenSSL Toolkit. (openssl.org) e software de criptografia desenvolvido por Eric Young (ey@cryptsoft.com).</i></p> <p>c. <i>Disponível para download</i></p>

Esquema de dimensões



AXIS P3265-LVE-3 License Plate Verifier Kit

www.axis.com

Revision	v.01	Revision date	2023-04-05
Paper size	A4	Release date	2023-04-05
Created by	MS	Scale	1:4

© 2023 Axis Communications

Recursos em destaque

Axis Edge Vault

O Axis Edge Vault é a plataforma segurança cibernética baseada em hardware que protege o dispositivo Axis. Ele forma a base de que todas as operações seguras dependem e oferece recursos para proteger a identidade do dispositivo, proteger sua integridade e proteger informações confidenciais contra acesso não autorizado. Por exemplo, a **inicialização segura** garante que um dispositivo possa inicializar apenas com o **sistema operacional assinado**, o que impede a violação da cadeia de suprimentos física. Com o SO assinado, o dispositivo também é capaz de validar o novo software do dispositivo antes de aceitar instalá-lo. O **armazenamento de chaves seguro** é o bloco de construção crítico para a proteção de informações de criptografia usadas para comunicação segura (IEEE 802.1 x, HTTPS, ID de dispositivo da Axis, chaves de controle de acesso, etc.) contra extração maliciosa em caso de violação de segurança. O armazenamento de chaves seguro e as conexões seguras são fornecidos através de um módulo de computação criptográfica com certificação de critérios comuns e/ou FIPS 140.

Além disso, o vídeo assinado garante que as evidências em vídeo possam ser verificadas como não testadas. Cada câmera usa sua chave de assinatura de vídeo exclusiva, a qual é armazenada de forma protegida no armazenamento seguro para adicionar uma assinatura ao stream de vídeo, permitindo que o vídeo seja rastreado até a câmera Axis que o gerou.

Para saber mais sobre o Axis Edge Vault, acesse axis.com/solutions/edge-vault.

Lightfinder

A tecnologia Axis Lightfinder oferece vídeo em cores de alta resolução com um mínimo de desfoque de movimento, mesmo quase na escuridão. Como ela remove o ruído, a Lightfinder torna as áreas escuras visíveis em uma cena e captura detalhes com pouca luz. As câmeras com Lightfinder são capazes de distinguir cores com pouca luz melhor do que o olho humano. Em situações de vigilância, a cor pode ser o fator crítico para identificar uma pessoa, um objeto ou um veículo.

OptimizedIR

O Axis OptimizedIR fornece uma combinação exclusiva e poderosa de inteligência de câmeras e tecnologia de LED sofisticada, o que resulta em nossas soluções de infravermelho integradas à câmera mais avançadas para escuridão total. Em nossas câmeras pan/tilt/zoom (PTZ) com OptimizedIR, o feixe IR adapta-se automaticamente e se torna mais largo ou mais estreito conforme a câmera aumenta e diminui o zoom para garantir que todo o campo de visão esteja sempre uniformemente iluminado.

Zipstream

A tecnologia Axis Zipstream preserva todos os detalhes forenses importantes no stream de vídeo e, ao mesmo tempo, reduz os requisitos de largura de banda e armazenamento em uma média de 50%. O Zipstream também inclui três algoritmos inteligentes que garantem que informações forenses relevantes sejam identificadas, gravadas e enviadas com a resolução e a taxa de quadros máximas.

Para obter mais informações, consulte axis.com/glossary