

AXIS M3086-V Dome Camera

Mini domo fijo de 4 MP con aprendizaje profundo

Este eficiente mini domo ofrece una visión gran angular de 130 e incluye amplio rango dinámico (WDR) para garantizar la claridad incluso cuando hay zonas oscuras y claras en la escena. Con Lightfinder, proporciona imágenes a color nítidas incluso con poca luz. Una unidad de procesamiento de aprendizaje profundo permite la analítica inteligente basada en el aprendizaje profundo en el extremo. Además, AXIS Object Analytics ofrece detección y clasificación de distintos tipos de objetos. Además, la variante AXIS M3086-V Mic con micrófono integrado y listo para usar para AXIS Audio Analytics.

- > [Calidad de imagen excelente en 4 MP](#)
- > [Lightfinder y WDR](#)
- > [Analíticas con aprendizaje profundo](#)
- > [Variante con micrófono integrado](#)
- > [Axis Edge Vault protege el dispositivo](#)



AXIS M3086-V Dome Camera

Cámara		Micrófono	
Variantes	AXIS M3086-V AXIS M3086-V Mic	SNR	71 dB(A) (94 dB SPL a 1 m ponderado con -10 dB)
Sensor de imagen	CMOS RGB de barrido progresivo de 1/2,7"	SPL máx.	130 dB (10 % THD)
Objetivo	2,4 mm, F2.1 Campo de visión horizontal: 130° Campo de visión vertical: 93° Iris fijo, corrección por infrarrojos	Rango de frecuencia	De 20 Hz a 20 kHz
Funcionalidad día/noche	Filtro bloqueador IR automático	Red	
Iluminación mínima	Con Lightfinder: Color: 0,19 lux a 50 IRE, F2.1 B/N: 0,03 lux a 50 IRE, F2.1	Protocolos de red	IPv4, IPv6 USGv6, ICMPv4/ICMPv6, HTTP, HTTPS ^c , HTTP/2, TLS, QoS Layer 3 DiffServ, FTP, SFTP, CIFS/SMB, SMTP, mDNS (Bonjour), UPnP [®] , SNMP v1/v2c/v3 (MIB-II), DNS/DNSv6, DDNS, NTP, NTS, RTSP, RTCP, RTP, SRTP/RTSPS, TCP, UDP, IGMPv1/v2/v3, DHCPv4/v6, SSH, LLDP, CDP, MQTT v3.1.1, Secure syslog (RFC 3164/5424, UDP/TCP/TLS), dirección de enlace local (ZeroConf), IEEE 802.1X (EAP-TLS), IEEE 802.1AR
Velocidad de obturación	De 1/38500 s a 1/5 s	Integración del sistema	
Ajuste del ángulo de la cámara	Horizontal ±175°, vertical ±80°, rotación ±175° Se puede orientar en cualquier dirección y mirar hacia la pared o el techo	Interfaz de programación de aplicaciones	API abierta para la integración de software, incluidos VAPIX [®] , metadatos y AXIS Camera Application Platform (ACAP); las especificaciones están disponibles en axis.com/developer-community . La ACAP incluye Native SDK. Conexión a la nube con un solo clic ONVIF [®] Profile G, ONVIF [®] Profile M, ONVIF [®] Profile S y ONVIF [®] Profile T; especificaciones en onvif.org .
Sistema en chip (SoC)		Sistemas de gestión de vídeo	Compatible con AXIS Companion, AXIS Camera Station y el software de gestión de vídeo de socios desarrolladores de aplicaciones de Axis disponible en axis.com/vms
Modelo	CV25	Controles en pantalla	Máscaras de privacidad Clip multimedia
Memoria	1024 MB de RAM, 512 MB de memoria flash	De extremo a extremo	Speaker pairing (Emparejamiento de altavoces)
Capacidades informáticas	Unidad de procesamiento de aprendizaje profundo (DLPU)	Condiciones de evento	Aplicación Audio: Audio detection (Detección de audio) Estado del dispositivo: por encima/por debajo o en el rango de la temperatura de funcionamiento, dirección IP bloqueada, dirección IP eliminada, pérdida de red, sistema preparado, secuencia en directo activa Almacenamiento en el extremo: grabación en curso, alteración del almacenamiento, problemas de estado de almacenamiento detectados E/S: activador manual, entrada virtual, entrada digital a través de accesorios usando tecnología portcast MQTT: suscribirse Programado y recurrente: programador Vídeo: degradación de velocidad de bits media, manipulación
Vídeo		Acciones de eventos	Modo día-noche LED: LED de estado de flash, LED de estado de flash mientras la regla esté activa MQTT: publicar Notificación: HTTP, HTTPS, TCP y correo electrónico Superposición de texto Grabaciones Trampas SNMP Carga de imágenes o clips de vídeo: FTP, SFTP, HTTP, HTTPS, recurso de red compartido y correo electrónico modo WDR Activación de salida externa a través de accesorios con tecnología portcast
Compresión de vídeo	H.264 (MPEG-4 Parte 10/AVC) Main perfil y High perfil H.265 (MPEG-H Parte 2/HEVC) Main perfil Motion JPEG	Ayudas de instalación integradas	Contador de píxeles, cuadrícula de nivelación
Resolución	16:9: 2688x1512 (4 MP) a 640x360 4:3: De 2304x1728 (4 MP) a 320x240	Análíticas	
Velocidad de imagen	25/30 imágenes por segundo con una frecuencia de la red eléctrica de 50/60 Hz en H.264 y H.265 ^a	Aplicaciones	Incluida AXIS Object Analytics, AXIS Scene Metadata, AXIS Audio Analytics, AXIS Live Privacy Shield ^d , AXIS Video Motion Detection, alarma antimanipulación activa, detección de audio Compatibilidad Contador de personas AXIS Para consultar la compatibilidad con AXIS Camera Application Platform, que permite la instalación de aplicaciones de terceros, consulte axis.com/acap
Transmisión de vídeo	Múltiples transmisiones configurables individualmente en H.264, H.265 y Motion JPEG Tecnología Axis Zipstream en H.264 y H.265 Velocidad de fotogramas y ancho de banda controlables VBR/ABR/MBR H.264/H.265		
WDR	WDR: Hasta 120 dB en función de la escena		
Streaming con múltiples vistas	Hasta 2 áreas de visión recortadas individualmente a velocidad de fotogramas máxima		
Configuración de imagen	Saturación, contraste, brillo, nitidez, balance de blancos, umbral día/noche, modo de exposición, zonas de exposición, compresión, rotación: 0°, 90°, 180°, 270° incluido formato pasillo, duplicación de imágenes, superposición dinámica de texto e imagen, máscaras de privacidad		
Procesamiento de imagen	Axis Zipstream, WDR, Lightfinder		
Movimiento horizontal/vertical y zoom	PTZ digital		
Audio			
Características de audio	Control automático de ganancia Ecuador gráfico de 10 bandas para entrada de audio Control de privacidad de audio Potenciador de voz mediante tecnología portcast Emparejamiento de altavoces		
Transmisión de audio	Bidireccional (full-duplex) Análíticas de audio incluso cuando la transmisión de audio está desactivada		
Entrada de audio	Entrada mediante tecnología portcast Micrófono integrado (desactivado de forma predeterminada): Micrófono MEMS ^b		
Salida de audio	Salida mediante emparejamiento de altavoces o tecnología portcast		
Codificación de audio	AAC-LC 8/16/32/44.1/48 kHz, G.711 PCM 8 kHz, G.726 ADPCM 8 kHz, Opus 8/16/48 kHz, LPCM 48 kHz Velocidad de bits configurable		

AXIS Object Analytics	<p>Clases de objeto: personas, vehículos (tipos: coches, autobuses, camiones, motos)</p> <p>Escenarios: cruce de línea, objeto en área, hora en área, recuento de líneas cruzadas, ocupación en el área, movimiento en el área, cruce de línea de movimiento</p> <p>Hasta 10 escenarios</p> <p>Otras características: objetos activados visualizados con cuadros delimitadores codificados por colores, áreas de inclusión/exclusión de polígonos, configuración de la perspectiva, evento de alarma de movimiento ONVIF</p>
Analíticas de audio de Axis	<p>Válido solo para variantes con micrófono integrado</p> <p>Características: detección de audio adaptable, clasificación de audio</p> <p>Clases de audio: grito, chillido</p> <p>Metadatos del evento: detecciones de audio, clasificaciones</p>
AXIS Scene Metadata	<p>Clases de objeto personas, rostros, vehículos (tipos: coches, autobuses, camiones, motos) matrículas</p> <p>Atributos del objeto: color del vehículo, color de la ropa superior/inferior, confianza, posición</p> <p>Datos de audio: nivel de audio</p>
Homologaciones	
Marcas de productos	CE, FCC, ICES, RCM, VCCI, BIS
Cadena de suministro	Cumple los requisitos de TAA
EMC	<p>EN 55032 Clase A, EN 55035, EN 61000-6-1, EN 61000-6-2</p> <p>Australia/Nueva Zelanda: RCM AS/NZS CISPR 32 Clase A</p> <p>Canadá: ICES-3(A)/NMB-3(A)</p> <p>Japón: VCCI Clase A</p> <p>Corea: KS C 9835, KS C 9832 Clase A</p> <p>EE. UU.: FCC Parte 15 Subparte B Clase A</p>
Seguridad	IEC/EN/UL 62368-1, IS 13252
Ambiental	IEC 60068-2-1, IEC 60068-2-2, IEC 60068-2-6, IEC 60068-2-14, IEC 60068-2-27, IEC 60068-2-78, IEC/EN 60529 IP42, IEC/EN 62262 IK08
Red	NIST SP500-267
Ciberseguridad	ETSI EN 303 645
Ciberseguridad	
Seguridad perimetral	<p>Software: SO firmado, protección contra retrasos de fuerza bruta, autenticación Digest, protección con contraseña</p> <p>Hardware: Plataforma de ciberseguridad Axis Edge Vault</p> <p>Elemento seguro (CC EAL 6+), seguridad de sistema en un chip (TEE), ID de dispositivo de Axis, almacén de claves seguro, video firmado, arranque seguro, sistema de archivos cifrado (AES-XTS-Plain64 256 bits)</p>
Seguridad de red	IEEE 802.1X (EAP-TLS), IEEE 802.1AR, HTTPS/HSTS, TLS v1.2/v1.3, Network Time Security (NTS), certificado PKI X.509 y filtrado de direcciones IP
Documentación	<p>Guía de seguridad de sistemas de AXIS OS</p> <p>Política de gestión de vulnerabilidades de Axis</p> <p>Modelo de desarrollo de la seguridad de Axis</p> <p>Lista de materiales del software AXIS OS (SBOM)</p> <p>Para descargar documentos, vaya a axis.com/support/cybersecurity/resources</p> <p>Para obtener más información sobre el servicio de asistencia para ciberseguridad de Axis, vaya a axis.com/cybersecurity.</p>
General	
Carcasa	<p>Carcasa de policarbonato/ABS con clasificación resistente al agua y al polvo IP42 (para cumplir con la clasificación IP42, siga las instrucciones de la guía de instalación), con clasificación a prueba de impactos IK08</p> <p>Elementos electrónicos encapsulados</p> <p>color: Blanco NCS S 1002-B</p> <p>Para consultar las instrucciones de repintado, vaya a la página de asistencia técnica del producto. Para obtener información sobre el impacto en la garantía, vaya a axis.com/warranty-implication-when-repainting.</p>

Alimentación	Alimentación a través de Ethernet (PoE) IEEE 802.3af/802.3at Tipo 1 Clase 2 3,6 W típicos, 4,2 W máx.
Conectores	Red: Shielded RJ45 10BASE-T/100BASE-TX PoE Audio: Conectividad de E/S y audio a través de tecnología portcast
Almacenamiento	Compatibilidad con tarjetas microSD/microSDHC/microSDXC Compatible con el cifrado de tarjeta SD (AES-XTS-Plain64 256bit) Grabación en almacenamiento en red (NAS) Consulte las recomendaciones sobre tarjetas SD y NAS en axis.com .
Condiciones de funcionamiento	Temperatura: De 0 °C a 45 °C Humedad relativa del 10 al 85 % (sin condensación)
Condiciones de almacenamiento	Temperatura: de -40 °C a 65 °C Humedad: del 5 al 95 % (sin condensación)
Dimensiones	Para conocer las dimensiones totales del producto, consulte el plano de dimensiones de esta hoja de datos.
Peso	150 g
Contenido de la caja	Cámara, guía de instalación
Accesorios opcionales	<p>AXIS TM3812 Tamper Cover</p> <p>AXIS T61 Audio and I/O Interface Series</p> <p>Carcasa negra</p> <p>Domo ahumado</p> <p>AXIS Surveillance microSDXC™ Card</p> <p>Para obtener más información sobre accesorios, consulte axis.com/products/axis-m3086-v#accessories</p>
Herramientas de sistema	AXIS Site Designer, AXIS Device Manager, selector de productos, selector de accesorios, calculadora de objetivos Disponibles en axis.com
Idiomas	alemán, chino (simplificado), chino (tradicional), coreano, español, finés, francés, holandés, inglés, italiano, japonés, polaco, portugués, ruso, sueco, tailandés, turco, vietnamita
Garantía	Garantía de 5 años; consulte axis.com/warranty
Referencias	Disponible en axis.com/products/axis-m3086-v#part-numbers
Sostenibilidad	
Control de sustancias	<p>Sin PVC, sin BFR/CFR de conformidad con la norma JEDEC/ECA, JS709</p> <p>RoHS de conformidad con la directiva europea RoHS 2011/65/UE/ y EN 63000:2018</p> <p>REACH de conformidad con (CE) no 1907/2006. Para SCIP UUID, consulte echa.europa.eu</p>
Materiales	<p>Contenido de plástico renovable a base de carbono: 57 % (reciclado)</p> <p>Análisis de minerales conflictivos conforme a las directrices de la OCDE</p> <p>Para obtener más información sobre la sostenibilidad en Axis, vaya a axis.com/about-axis/sustainability</p>
Responsabilidad medioambiental	<p>axis.com/environmental-responsibility</p> <p>Axis Communications es firmante del Acuerdo Mundial de las Naciones Unidas, lea más en unglobalcompact.org</p>

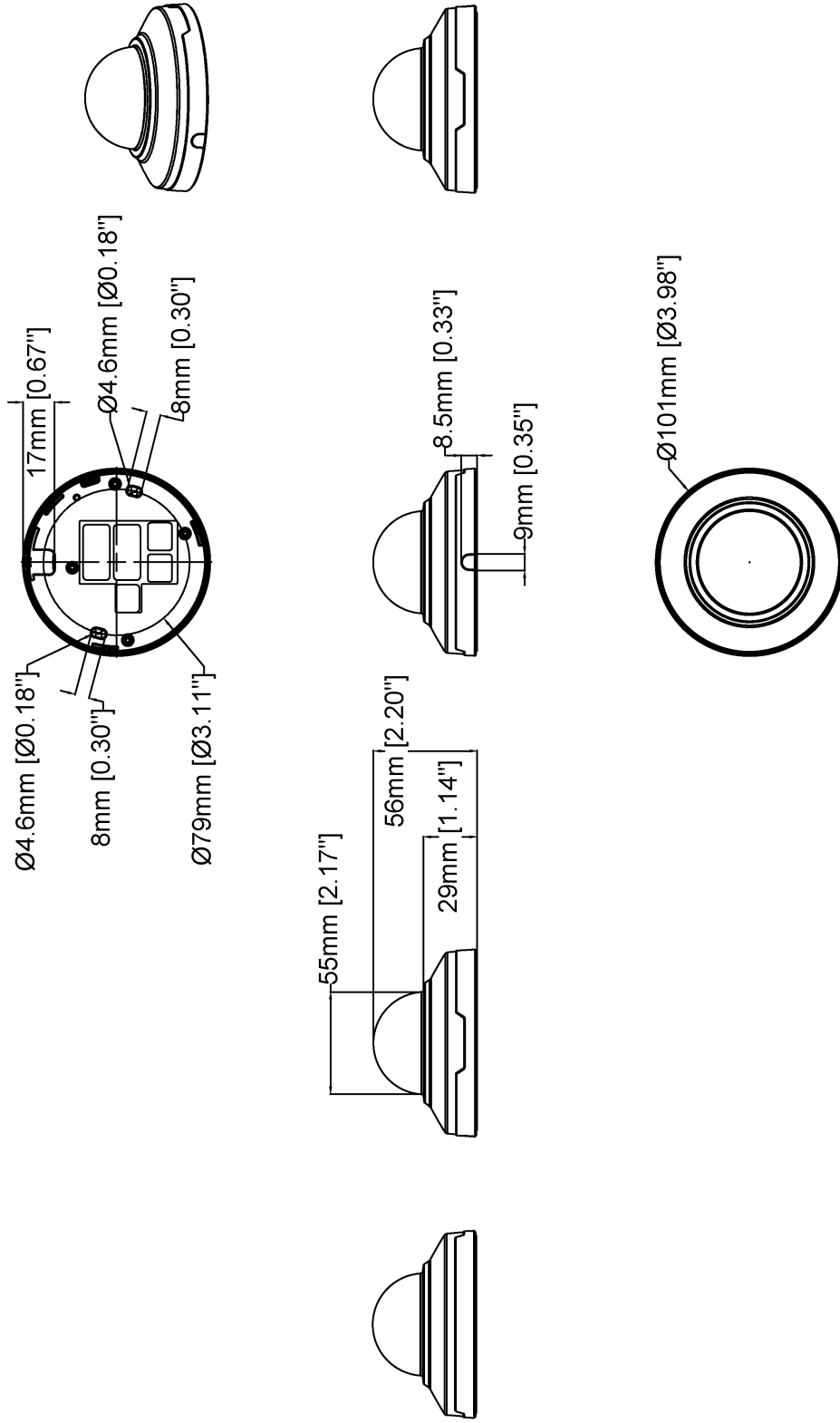
- Velocidad de fotografías reducida en Motion JPEG
- Válido solo para variantes con micrófono integrado
- Este producto incluye software desarrollado por OpenSSL Project para su uso en el kit de herramientas OpenSSL. (openssl.org) y software criptográfico escrito por Eric Young (ey@cryptsoft.com).
- Available for download

Detectar, observar, reconocer, identificar (DORI)

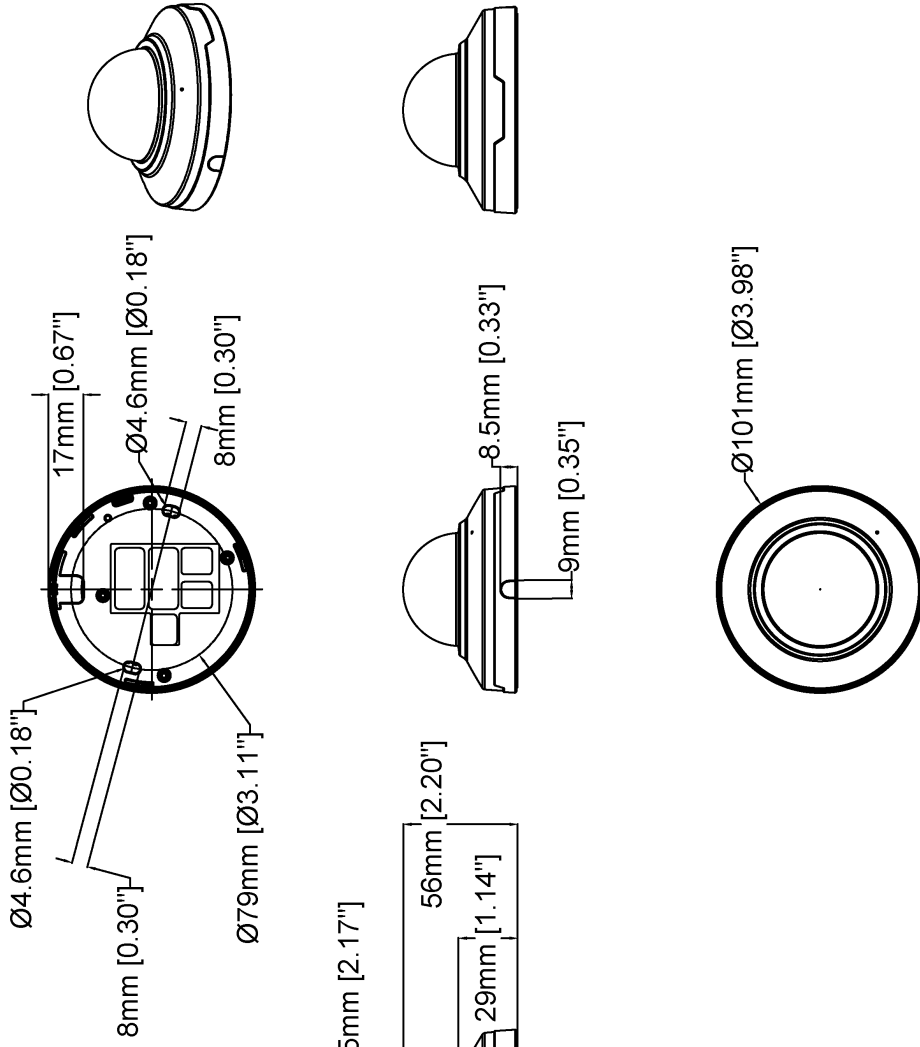
	Definición de DORI	Distancia
Detectar	25 px/m	48,4 m
Observar	63 px/m (19 px/pie)	19,2 m
Reconocer	125 px/m (38 px/pie)	9,7 m
Identificar	250 px/m (76 px/pie)	4,8 m

Los valores DORI se calculan utilizando densidades de píxeles para diferentes casos de uso, tal y como recomienda la norma EN-62676-4. Los cálculos utilizan el centro de la imagen como punto de referencia y consideran la distorsión del objetivo. La posibilidad de reconocer o identificar a una persona u objeto depende de factores como el movimiento del objeto, la compresión de vídeo, las condiciones de iluminación y el enfoque de la cámara. Utilice márgenes al planificar. La densidad de píxel varía en cada imagen y los valores calculados pueden variar con respecto a las distancias del mundo real.

Esquemas de dimensiones



Revision	v.02	Revision date	2023-10-12
Paper size	A4	Release date	2021-12-17
Created by	MS	Scale	1:3



Revision	v.01	Revision date	2023-10-12
Paper size	A4	Release date	2023-10-12
Created by	MS	Scale	1:3

Funciones destacadas

AXIS Object Analytics

AXIS Object Analytics es una analítica de vídeo que ofrece muchas funciones y viene preinstalada, que detecta y clasifica personas, vehículos y tipos de vehículos. Gracias a algoritmos basados en IA y condiciones de recuperación de información, analiza la escena y su comportamiento espacial dentro, todo ello diseñado para sus necesidades específicas. Escalable y basada en el extremo, requiere el mínimo esfuerzo para configurar y es compatible con diversos escenarios que se ejecutan al mismo tiempo.

Analíticas de audio de Axis

AXIS Audio Analytics utiliza la detección de audio adaptativa para generar alarmas en caso de aumentos repentinos del volumen del sonido. Con los clasificadores basados en IA, puede detectar gritos y gritos. También puede obtener una confirmación adicional combinando AXIS Audio Analytics con el análisis de vídeo. Esta aplicación inteligente solo transmite metadatos para garantizar que se protege la privacidad. AXIS Audio Analytics es una de las principales características del sistema operativo AXIS y viene preinstalada sin costes adicionales.

Axis Edge Vault

Axis Edge Vault es la plataforma de ciberseguridad basada en hardware que protege el dispositivo Axis. Constituye la base de la que dependen todas las operaciones seguras y ofrece características para proteger la identidad del dispositivo, proteger su y proteger la información confidencial frente a accesos no autorizados. Por ejemplo, el **arranque seguro** garantiza que un dispositivo solo puede arrancar con el **sistema operativo firmado**. De esta forma, se evita la manipulación de la cadena de suministro física. Con el sistema operativo firmado, el dispositivo también puede validar software de dispositivo nuevo antes de proceder a instalarlo. El **almacén de claves seguro** es la pieza clave para proteger la información criptográfica que se utiliza para una comunicación segura (IEEE 802.1X, HTTPS, ID de dispositivo

Axis, claves de control de acceso, etc.) contra la extracción maliciosa en caso de una infracción de la seguridad. El almacén de claves seguro y las conexiones seguras se proporcionan a través de un módulo de cálculo criptográfico basado en hardware certificado por FIPS 140 o criterios comunes.

Además, el vídeo firmado garantiza que las pruebas en vídeo no se han manipulado. Cada cámara utiliza un clave de firma de vídeo exclusiva, que se almacena en el almacén de claves seguro. Así se agrega una firma al flujo de vídeo, lo que permite rastrear el vídeo hasta la cámara Axis en la que se originó.

Para obtener más información sobre Axis Edge Vault, vaya a axis.com/solutions/edge-vault.

Lightfinder

La tecnología Axis Lightfinder ofrece vídeo de alta resolución a todo color con un mínimo de distorsión por movimiento incluso en la oscuridad. Dado que elimina el ruido, Lightfinder hace visibles las áreas oscuras de una escena y captura los detalles con muy poca luz. Las cámaras con tecnología Lightfinder perciben mejor el color en condiciones de poca luz que el ojo humano. En situaciones de vigilancia, el color puede ser un factor esencial que permita la identificación de personas, objetos o vehículos.

Zipstream

La tecnología Axis Zipstream mantiene los detalles forenses importantes en el flujo de vídeo al tiempo que reduce las necesidades de ancho de banda y almacenamiento en un 50 % de media. Zipstream también incluye tres algoritmos inteligentes que garantizan la identificación, grabación y envío de la información forense relevante a la máxima resolución y velocidad de fotogramas.

Para obtener más información, consulte axis.com/glossary