

AXIS P1387 Box Camera

Videovigilancia fiable para interiores 5 MP

La AXIS P1387 ofrece una excelente calidad de imagen en 5 Mpx. Lightfinder 2.0 y Forensic WDR son garantía de unos colores realistas y un gran nivel de detalle con condiciones de iluminación complicadas o una oscuridad casi total. La estabilización de imagen electrónica permite obtener imágenes estables a pesar de las vibraciones. Y los perfiles de escena pueden optimizarse automáticamente para adaptarlos a situaciones concretas. La alimentación PoE y CC redundante protege los datos aunque se produzcan cortes de suministro eléctrico. Con un DLPU, puede ejecutar funciones avanzadas y potentes análisis en el borde. Axis Edge Vault protege el dispositivo y también la información delicada que contiene para impedir el acceso sin autorización. Además, ofrece un objetivo intercambiable y también está diseñado para su uso en exteriores con una carcasa.

- > [Excelente calidad de imagen en 5 MP](#)
- > [Lightfinder 2.0 y Forensic WDR](#)
- > [Objetivo intercambiable](#)
- > [Analítica con aprendizaje profundo](#)
- > [Ciberseguridad integrada con Axis Edge Vault](#)



AXIS P1387 Box Camera

Cámara

Sensor de imagen	CMOS RGB de barrido progresivo de 1/2,7" Tamaño de pixel: 2,0 µm
Lente	Varifocal, 2,8-13 mm, F1.4 Campo de visión horizontal: 112°-24° Campo de visión vertical: 80°-18° Corrección por IR, objetivo con montura CS, control P-Iris
Día y noche	Filtro bloqueador de infrarrojos extraíble automáticamente
Iluminación mínima	5 MP 25/30 imágenes por segundo con Forensic WDR y Lightfinder 2.0: Color: 0,1 lux a 50 IRE, F1.4 B/N: 0,02 lux a 50 IRE, F1.4 5 MP 50/60 imágenes por segundo con Lightfinder 2.0 : Color: 0,2 lux a 50 IRE, F1.4 B/N: 0,04 lux a 50 IRE, F1.4 5 MP 25/30 imágenes por segundo con Forensic WDR y Lightfinder 2.0: Objetivo F0.9 opcional Color: 0,04 lux a 50 IRE, F0.9 B/N: 0,008 lux a 50 IRE, F0.9
Velocidad de obturación	De 1/66 500 s a 2 s con 50 Hz De 1/66 500 s a 2 s con 60 Hz

Sistema en chip (SoC)

Modelo	ARTPEC-8
Flash	2048 MB RAM, 8192 MB Flash
Capacidad de computación	Unidad de procesamiento de deep learning (DLPU)

Vídeo

Compresión de vídeo	H.264 (MPEG-4 Parte 10/AVC) Base Profile, Main Profile y High Profile H.265 (MPEG-H Parte 2/HEVC) Main perfil Motion JPEG
Resolución	16:9: De 2592 x 1458 a 160 x 90 4:3: De 2592x1944 a 160x120
Velocidad de fotogramas	Con Forensic WDR: hasta 25/30 imágenes por segundo (50/60 Hz) en todas las resoluciones Sin WDR: hasta 50/60 imágenes por segundo (50/60 Hz) en todas las resoluciones
Transmisión de vídeo	Hasta 20 flujos de vídeo únicos y configurables ^a Tecnología Axis Zipstream en H.264 y H.265 Velocidad de imagen y ancho de banda controlables VBR/ABR/MBR H.264/H.265 Modo de baja latencia Indicador de transmisión de vídeo
Relación señal-ruido	>55 dB
WDR	Forensic WDR: Hasta 120 dB en función de la escena
Transmisiones multiventana	Hasta 8 áreas de visualización recortadas individualmente
Reducción de ruido	Filtro espacial (reducción de ruido 2D) Filtro espacial (reducción de ruido 3D)
Configuración de imagen	Contraste, brillo, nitidez, WDR, Forensic WDR, balance de blancos, umbral día/noche, mapeado de tonos, modo de exposición, zonas de exposición, desempañado, corrección de distorsión de barril, compresión, rotación: 0°, 90°, 180°, 270° incluido el formato pasillo, duplicación, superposición de texto e imagen, superposición dinámica de texto e imágenes, máscaras de privacidad, máscara de privacidad de polígono, apertura objetivo Perfiles de escena: forense, vivo, resumen del tráfico
Procesamiento de imagen	Axis Zipstream, WDR forense, Lightfinder 2.0

Movimiento horizontal/vertical y zoom	PTZ digital, posiciones predefinidas Ronda de posiciones predefinidas, cola de control, indicador de la dirección en pantalla Ronda de vigilancia (máx. 100)
--	--

Audio

Características de audio	Control de ganancia automático Emparejamiento de altavoces
Transmisión de audio	Dúplex configurable: Una dirección (simplex) Bidireccional (half-duplex, full-duplex)
Entrada de audio	Entrada para micrófono externo no balanceado, alimentación de micrófono opcional de 5 V Entrada digital, transformador de corriente de 12 V opcional Entrada de línea no balanceada Micrófono integrado (puede desactivarse)
Salida de audio	Salida por emparejamiento de altavoces
Codificación de audio	LPCM de 24 bits, AAC-LC 8/16/32/48 kHz, G.711 PCM 8 kHz, G.726 ADPCM 8 kHz, Opus 8/16/48 kHz

Red

Protocolos de red	IPv4, IPv6 USGv6, ICMPv4/ICMPv6, HTTP, HTTPS ^b , HTTP/2, TLS ^b , QoS Layer 3 DiffServ, FTP, SFTP, CIFS/SMB, SMTP, mDNS (Bonjour), UPnP ^c , SNMP v1/v2c/v3 (MIB-II), DNS/DNSv6, DDNS, NTP, NTS, RTSP, RTP, SRTP/RTSPS, TCP, UDP, IGMPv1/v2/v3, RTCP, ICMP, DHCPv4/v6, ARP, SSH, LLDP, CDP, MQTT v3.1.1, Secure syslog (RFC 3164/5424, UDP/TCP/TLS), Dirección de enlace local (ZeroConf), IEEE 802.1X (EAP-TLS), IEEE 802.1AR
--------------------------	---

Integración del sistema

Interfaz de programación de aplicaciones	API abierta para la integración de software, incluidos VAPIX [®] , metadatos y AXIS Camera Application Platform (ACAP); las especificaciones están disponibles en axis.com/developer-community . ACAP incluye Native SDK y Computer Vision SDK. Conexión a la nube con un clic ONVIF [®] Profile G, ONVIF [®] Profile M, ONVIF [®] Profile S y ONVIF [®] Profile T; especificaciones en onvif.org .
Sistemas de gestión de vídeo	Compatible con AXIS Companion, AXIS Camera Station y el software de gestión de vídeo de socios desarrolladores de aplicaciones de Axis disponible en axis.com/vms
Controles en pantalla	Estabilización de imagen electrónica Cambio de modo día/noche Anticondensación Wide Dynamic Range Indicador de transmisión de vídeo Enfoque automático Máscaras de privacidad Clip multimedia
Edge-to-Edge	Emparejamiento de micrófono Emparejamiento de altavoces
Condiciones de evento	Audio: detección de audio, reproducción de clip de audio Estado del dispositivo: por encima/por debajo/dentro de la temperatura de funcionamiento, dirección IP eliminada/bloqueada, nueva dirección IP, red perdida, sistema preparado, protección contra sobrecorriente de transformador de corriente, secuencia en directo activa Estado de entrada de audio digital Almacenamiento local: grabación en curso, alteración del almacenamiento, problemas de estado de almacenamiento detectados E/S: entrada digital, salida digital, disparador manual, entrada virtual MQTT: sin estado Programados y recurrentes: programador Vídeo: degradación de la velocidad de bits promedio, modo día-noche, manipulación

Acciones de eventos	Clips de audio: reproducir, detener Modo día-noche E/S: alternar E/S una vez, alternar E/S mientras la regla esté activa MQTT: publicar Notificación: HTTP, HTTPS, TCP y correo electrónico Superposición de texto Grabaciones: grabar, grabar mientras la regla esté activa Trampas SNMP: enviar, enviar mientras la regla esté activa LED de estado: iluminar, iluminar mientras la regla esté activa Carga de imágenes o clips de vídeo: FTP, SFTP, HTTP, HTTPS, uso compartido de red y correo electrónico Modo WDR
----------------------------	---

Ayudas de instalación integradas	Asistente de nivelación, enfoque posterior remoto
---	---

Análítica

Aplicaciones	Incluido: AXIS Object Analytics, AXIS Scene Metadata, AXIS Image Health Analytics, AXIS Live Privacy Shield ^c , AXIS Video Motion Detection Compatible: Para consultar la compatibilidad con AXIS Camera Application Platform, que permite la instalación de aplicaciones de terceros, visite axis.com/acap
---------------------	--

AXIS Object Analytics	Clases de objetos: humanos, vehículos (tipos: coches, autobuses, camiones, bicicletas, otros) Clases de objetos: humanos, vehículos (tipos: coches, autobuses, camiones, bicicletas, otros) Escenarios: cruce de líneas, objeto en la zona, tiempo en la zona, recuento de líneas cruzadas, ocupación en la zona Hasta 10 escenarios Otras características: objetos activados visualizados con trayectorias y cuadros limitadores codificados mediante colores y tablas Áreas de inclusión y exclusión por polígonos Configuración de perspectiva Evento de alarma de movimiento ONVIF
------------------------------	---

AXIS Image Health Analytics	Detection settings (Ajustes de detección): Manipulación: imagen bloqueada, imagen redirigida Degradación de imagen: imagen borrosa, imagen subexpuesta Otras características: sensibilidad, período de validación
------------------------------------	--

AXIS Scene Metadata	Clases de objetos: humanos, caras, vehículos (tipos: coches, autobuses, camiones, bicicletas), matrículas Atributos del objeto: confianza, posición
----------------------------	--

Homologaciones

Marcas de productos	UL/cUL, UKCA, CE, KC, EAC, VCCI, RCM
----------------------------	--------------------------------------

EMC	CISPR 35, CISPR 32 Clase A, EN 55035, EN 55032 Clase A, EN 50121-4, EN 61000-6-1, EN 61000-6-2 Japón: VCCI Clase A Corea: KS C 9835, KS C 9832 Clase A EE. UU.: FCC Parte 15 Subparte B Clase A
------------	---

Seguridad	CAN/CSA C22.2 N.º 62368-1 ed. 3, IEC/EN/UL 62368-1 ed. 3, IS 13252
------------------	--

Entorno	IEC 60068-2-1, IEC 60068-2-2, IEC 60068-2-6, IEC 60068-2-14, IEC 60068-2-27, IEC 60068-2-78
----------------	---

Red	NIST SP500-267, IPv6 USGv6
------------	----------------------------

Ciberseguridad	ETSI EN 303 645, FIPS 140
-----------------------	---------------------------

Ciberseguridad

Seguridad perimetral	Software: sistema operativo firmado, protección contra retrasos de fuerza bruta, autenticación digest y flujo de código de autorización OpenID OAuth 2.0 RFC6749 para la gestión centralizada de cuentas ADFS, protección de contraseñas Hardware: Plataforma de ciberseguridad Axis Edge Vault Elemento seguro (CC EAL 6+), ID de dispositivo Axis, almacén de claves seguro, vídeo firmado, arranque seguro
-----------------------------	---

Seguridad de red	IEEE 802.1X (EAP-TLS, PEAP-MSCHAPv2) ^b , IEEE 802.1AR, HTTPS/HSTS ^b , TLS v1.2/v1.3 ^b , Network Time Security (NTS), certificado PKI X.509 y filtrado de direcciones IP
-------------------------	--

Documentación	<i>Guía de seguridad de sistemas de AXIS OS</i> <i>Política de gestión de vulnerabilidades de Axis</i> <i>Axis Security Development Model</i> Lista de materiales del software AXIS OS (SBOM) Para descargar documentos, vaya a axis.com/support/cybersecurity/resources Para obtener más información sobre el servicio de asistencia para ciberseguridad de Axis, vaya a axis.com/cybersecurity .
----------------------	---

General

Carcasa	Carcasa de aluminio Parasol con revestimiento antideslumbrante negro Color: blanco NCS S 1002-B, negro NCS S 9000-N
----------------	---

Montaje	Rosca de tornillo de trípode de 1/4"-20 UNC Soporte de la cámara incluido
----------------	--

Alimentación	Alimentación a través de Ethernet (PoE) IEEE 802.3af/802.3at Tipo 1 Clase 3 Normal 4,24 W, máx. 11,73 W 10-28 V CC, 4,26 W típicos, 10,57 W máx.
---------------------	---

Conectores	Red: PoE apantallado RJ45 10BASE-T/100BASE-TX/1000BASE-T E/S: Bloque de terminales de 6 pines de 2,5 mm para 2 entradas de alarma y 2 salidas supervisadas (salida de 12 V CC, carga máx. 50 mA) Audio: 3,5 mm mic/entrada de línea Comunicación en serie: RS485/RS422, 2 piezas, 2 posiciones, full-duplex, bloque de terminales Alimentación: Entrada CC, bloque de terminales Lentes: Conector i-CS (compatible con P-Iris y DC-iris) AXIS T92G20 connector
-------------------	--

Almacenamiento	Compatibilidad con tarjetas microSD/microSDHC/microSDXC Compatibilidad con cifrado de tarjeta SD (AES-XTS-Plain64 256 bits) Grabación en almacenamiento conectado a la red (NAS) Consulte las recomendaciones sobre tarjetas SD y NAS en axis.com .
-----------------------	--

Condiciones de funcionamiento	De -10 °C a 55 °C (de 14 °F a 131 °F) Humedad relativa del 10 al 85 % (sin condensación)
--------------------------------------	---

Condiciones de almacenamiento	De 40 °C a 65 °C (de 40 °F a 149 °F) Humedad relativa del 5 % al 95 % (sin condensación)
--------------------------------------	---

Dimensiones	Para conocer las dimensiones totales del producto, consulte el plano de dimensiones de esta ficha técnica.
--------------------	--

Peso	775 g (1,7 libras) soporte incluido 480 g (1,1 libras) solo para cámara
-------------	--

Contenido de la caja	Cámara, guía de instalación, conectores de bloque de terminales, clave de autenticación del propietario, AXIS T91B21 Stand Black
-----------------------------	--

Accesorios opcionales	Micrófonos AXIS, AXIS Midspans AXIS T8415 Wireless Installation Tool AXIS Surveillance Cards Para obtener más información sobre accesorios, vaya a axis.com/products/axis-p1387#accessories
------------------------------	--

Herramientas de sistema	AXIS Site Designer, AXIS Device Manager, AXIS Device Manager Extend, product selector, accessory selector, lens calculator Disponibles en axis.com
--------------------------------	---

Idiomas	Alemán, chino (simplificado), chino (tradicional), coreano, español, finés, francés, holandés, inglés, italiano, japonés, polaco, portugués, ruso, sueco, tailandés, turco, vietnamita
----------------	--

Garantía	Garantía de 5 años; consulte axis.com/warranty
-----------------	---

Referencias	Disponible en axis.com/products/axis-p1387#part-numbers
--------------------	--

Sostenibilidad

Control de sustancias	Sin PVC, sin BFR/CFR de conformidad con la norma JEDEC/ECA, JS709 RoHS de conformidad con la directiva europea RoHS 2011/65/UE y EN 63000:2018 REACH de conformidad con (CE) n.º 1907/2006. Para SCIP UUID, consulte echa.europa.eu
------------------------------	---

Materiales	Contenido de plástico renovable a base de carbono: 3 % (bio) Análisis de minerales conflictivos conforme a las directrices de la OCDE Para obtener más información sobre la sostenibilidad en Axis, vaya a axis.com/about-axis/sustainability
-------------------	---

Responsabilidad medioambiental	axis.com/environmental-responsibility Axis Communications es firmante del Acuerdo Mundial de las Naciones Unidas, obtenga más información en unglobalcompact.org
---------------------------------------	---

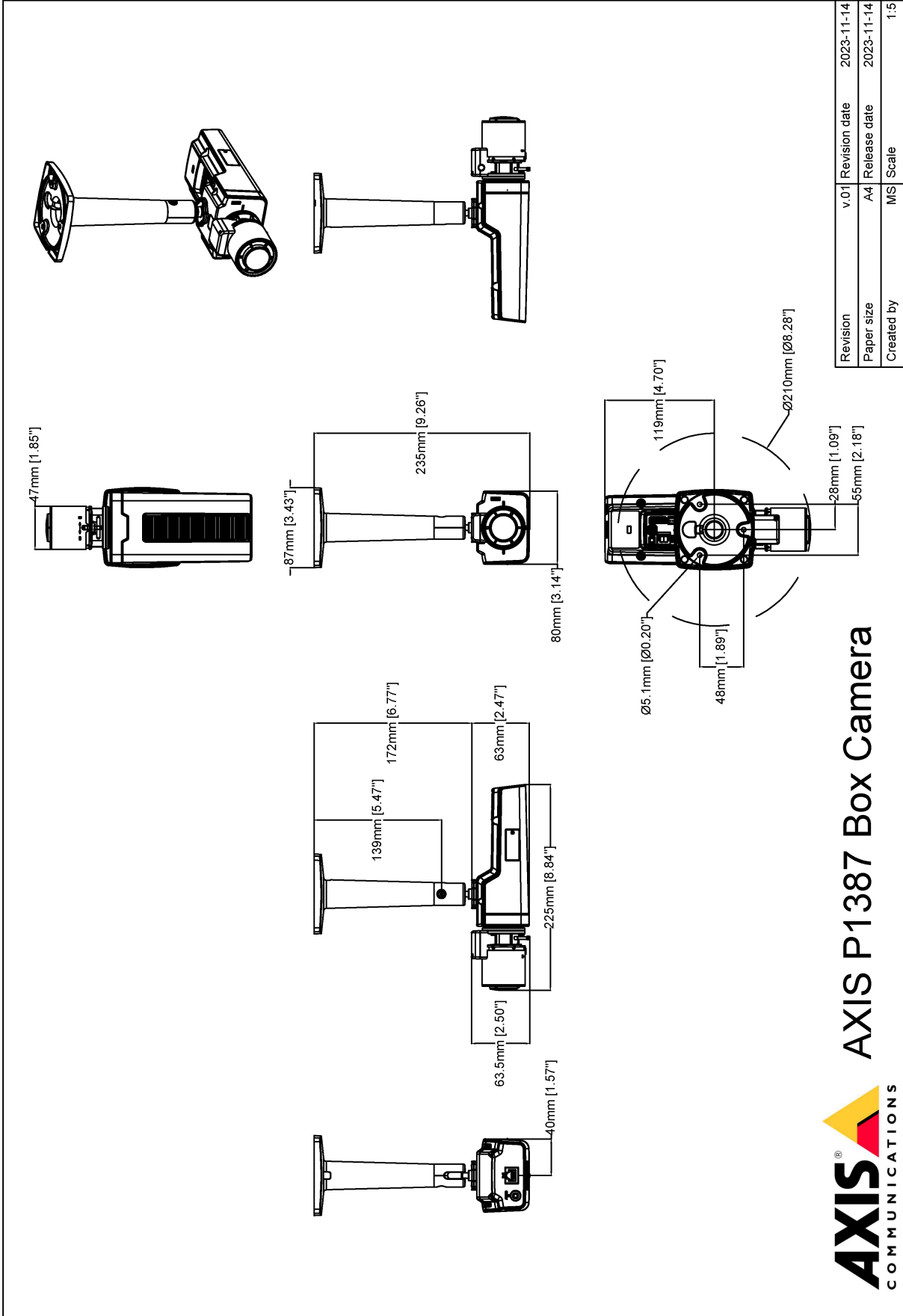
- a. *Recomendamos un máximo de 3 flujos de vídeo únicos por cámara o canal para optimizar la experiencia del usuario, el ancho de banda de red y el uso del almacenamiento. Muchos clientes de vídeo de la red pueden utilizar una transmisión de vídeo única a través de un método de transporte multicast o unicast mediante la funcionalidad de reutilización de transmisiones integrada.*
- b. *Este producto incluye software desarrollado por OpenSSL Project para su uso en el kit de herramientas OpenSSL. (openssl.org) y software criptográfico escrito por Eric Young (eay@cryptsoft.com).*
- c. *Disponible para descarga*

Detectar, observar, reconocer, identificar (DORI)

	Definición de DORI	Distancia (ancha)	Distancia (tele)
Detectar	25 px/m	56.2 m (184,3 ft)	244.2 m (801,3 ft)
Observar	63 px/m (19 px/pie)	22.3 m (73,2 ft)	96.9 m (318,0 ft)
Reconocer	125 px/m	11.2 m (36,9 ft)	48.8 m (160,3 ft)
Identificación	250 px/m	5.6 m (18,4 ft)	24.4 m (80,1 ft)

Los valores DORI se calculan utilizando densidades de píxeles para diferentes casos de uso, tal y como recomienda la norma EN-62676-4. Los cálculos utilizan el centro de la imagen como punto de referencia y consideran la distorsión del objetivo. La posibilidad de reconocer o identificar a una persona u objeto depende de factores como el movimiento del objeto, la compresión de vídeo, las condiciones de iluminación y el enfoque de la cámara. Utilice márgenes al planificar. La densidad de píxel varía en cada imagen y los valores calculados pueden variar con respecto a las distancias del mundo real.

Esquemas de dimensiones



AXIS COMMUNICATIONS
AXIS P1387 Box Camera

Revision	v.01	Revision date	2023-11-14
Paper size	A4	Release date	2023-11-14
Created by	MS	Scale	1:5

© 2023 Axis Communications

www.axis.com

Funciones destacadas

AXIS Object Analytics

AXIS Object Analytics es una analítica de vídeo que ofrece muchas funciones y viene preinstalada, que detecta y clasifica personas, vehículos y tipos de vehículos. Gracias a algoritmos basados en IA y condiciones de recuperación de información, analiza la escena y su comportamiento espacial dentro, todo ello diseñado para sus necesidades específicas. Escalable y basada en el extremo, requiere el mínimo esfuerzo para configurar y es compatible con diversos escenarios que se ejecutan al mismo tiempo.

Axis Edge Vault

Axis Edge Vault es la plataforma de ciberseguridad basada en hardware que protege el dispositivo Axis. Constituye la base de la que dependen todas las operaciones seguras y ofrece características para proteger la identidad del dispositivo, proteger su y proteger la información confidencial frente a accesos no autorizados. Por ejemplo, el **arranque seguro** garantiza que un dispositivo solo puede arrancar con el **sistema operativo firmado**. De esta forma, se evita la manipulación de la cadena de suministro física. Con el **SO firmado**, el dispositivo puede validar también el nuevo software antes de aceptar instalarlo. El **almacén de claves seguro** es la pieza clave para proteger la información criptográfica que se utiliza para una comunicación segura (IEEE 802.1X, HTTPS, ID de dispositivo Axis, claves de control de acceso, etc.) contra la extracción maliciosa en caso de una infracción de la seguridad. El almacén de claves seguro y las conexiones seguras se proporcionan a través de un módulo de cálculo criptográfico basado en hardware certificado por FIPS 140 o criterios comunes.

Además, el vídeo firmado garantiza que las pruebas en vídeo no se han manipulado. Cada cámara utiliza un clave de firma de vídeo exclusiva, que se almacena en el almacén de claves seguro. Así se agrega una firma al flujo de vídeo, lo que permite rastrear el vídeo hasta la cámara Axis en la que se originó.

Para obtener más información sobre Axis Edge Vault, vaya a axis.com/solutions/edge-vault.

Estabilización de imagen electrónica

La estabilización de imagen electrónica (EIS) permite obtener vídeo de calidad en situaciones en las que una cámara está sometida a vibraciones. Los sensores giroscópicos integrados detectan continuamente los movimientos y las vibraciones de la cámara y ajustan automáticamente el fotograma para garantizar que siempre se capturan los detalles necesarios. La estabilización de imagen electrónica utiliza diferentes algoritmos para generar modelos del movimiento de la cámara, unos modelos que se utilizan después para corregir las imágenes.

Forensic WDR

Las cámaras Axis con tecnología de amplio rango dinámico (WDR) pueden marcar la diferencia entre ver con nitidez importantes detalles forenses y no ver nada más que manchas en condiciones de iluminación difíciles. La diferencia entre los puntos más oscuros y los más brillantes puede crear problemas en la claridad y la facilidad de uso de las imágenes. Forensic WDR reduce de manera eficaz el ruido visible y los artefactos y permite obtener un vídeo optimizado para el uso forense.

Lightfinder

La tecnología Axis Lightfinder ofrece vídeo de alta resolución a todo color con un mínimo de distorsión por movimiento incluso en la oscuridad. Debido a que elimina el ruido, Lightfinder hace que las áreas oscuras de una escena sean visibles y captura detalles con muy poca luz. Las cámaras con Lightfinder distinguen el color con poca luz mejor que el ojo humano. En situaciones de vigilancia, el color puede ser un factor esencial que permita la identificación de personas, objetos o vehículos.

Para obtener más información, consulte axis.com/glossary