

AXIS P1385 Box Camera

신뢰할 수 있는 2MP 실내 감시

AXIS P1385는 2MP의 뛰어난 이미지 품질을 제공합니다. Lightfinder 2.0 및 Forensic WDR은 까다로운 조명이나 암흑에 가까운 환경에서도 선명한 색상과 뛰어난 디테일을 제공합니다. 흔들림 보정(EIS) 기능을 탑재하여 진동이 있어도 안정적인 이미지를 보장합니다. 특정 상황에 맞게 장면 프로파일을 자동으로 최적화할 수도 있습니다. 정전 시에는 PoE 및 이중화 DC 전원이 데이터를 안전하게 보호합니다. DLPU를 사용하면 엣지에서 고급 기능과 강력한 분석을 실행할 수 있습니다. Axis Edge Vault는 장치를 보호하고 중요한 정보를 무단 접근으로부터 보호합니다. 더불어 교환 가능한 렌즈를 제공하며, 하우징 내의 실외 사용을 위해 설계되었습니다.

- > HDTV 1080p의 탁월한 이미지 품질
- > Lightfinder 2.0 및 Forensic WDR
- > 교환 가능한 렌즈
- > 딥 러닝을 이용한 분석
- > Axis Edge Vault를 통한 내장형 보안



AXIS P1385 Box Camera

카메라

이미지 센서
1/2.8" 프로그레시브 스캔 RGB CMOS
픽셀 크기 2.9µm

렌즈
가변 초점, 2.8~13mm, F1.4
수평 화각: 121°~26°
수직 화각: 64°~15°
IR corrected, CS 마운트 렌즈, P-아이리스 제어

주야간
자동 탈착식 적외선 차단 필터

최소 조도
1080p 25/30fps(Forensic WDR 및 Lightfinder 2.0):
컬러: 0.05lux @ 50 IRE, F1.4
흑백: 50 IRE, F1.4에서 0.01lux
1080p 50/60fps(Lightfinder 2.0):
컬러: 0.1lux @ 50 IRE, F1.4
흑백: 50 IRE, F1.4에서 0.02lux
1080p 25/30fps(Forensic WDR 및 Lightfinder 2.0):
옵션 F0.9 렌즈 사용
컬러: 0.02lux @ 50 IRE, F0.9
흑백: 0.005lux @ 50 IRE, F0.9

셔터 속도
1/37000초~2초(50Hz)
1/37000초~2초(60Hz)

시스템 온 칩(SoC)

모델
ARTPEC-8

메모리
1024MB RAM, 8192MB Flash

컴퓨팅 기능
딥 러닝 처리 장치(DLPU)

비디오

비디오 압축
H.264(MPEG-4 Part 10/AVC) 베이스라인, 메인 및 하이 프로파일
H.265(MPEG-H Part 2/HEVC) 메인 프로파일
Motion JPEG

해상도
1920x1080~160x90

프레임 레이트
Forensic WDR 사용: 모든 해상도에서 25/30fps (50/60Hz)
WDR 미사용: 모든 해상도에서 최대 50/60fps (50/60Hz)

비디오 스트리밍
최대 20개의 고유하고 구성 가능한 비디오 스트림
H.264 및 H.265 기반 Axis Zipstream 기술
구성 가능한 프레임 레이트 및 대역폭
VBR/ABR/MBR H.264/H.265
저지연 모드
비디오 스트리밍 인디케이터

신호 대 잡음 비율
>55dB

WDR
Forensic WDR: 장면에 따라 최대 120dB

멀티뷰 스트리밍
보기 영역을 최대 8개까지 개별 선택 가능

노이즈 감소
공간 필터(2D 노이즈 감소)
시간 필터(3D 노이즈 감소)

이미지 설정
대비, 밝기, 선명도, 화이트 밸런스, 주/야간 임계 값, 톤 매핑, 노출 모드, 노출 존, 디포킹, 슬통형 왜곡 보정, 압축, 회전: 0°, 90°, 180°, 270°(Corridor 포맷 포함), 반전, 텍스트 및 이미지 오버레이, 프라이버시 마스크, 다각형 프라이버시 마스크, 대상 조리개
장면 프로파일: 포렌식, 선명도, 트래픽 오버뷰

1. 최적화된 사용자 환경, 네트워크 대역폭 및 스토리지 활용도를 위해 카메라 또는 채널당 고유한 비디오 스트림을 최대 3개까지 권장합니다. 고유한 비디오 스트림은 내장된 스트림 재사용 기능을 통해 멀티캐스트 또는 유니캐스트 전송 방법으로 네트워크의 많은 비디오 클라이언트에 제공될 수 있습니다.

이미지 처리
Axis Zipstream, Forensic WDR, Lightfinder 2.0

팬/틸트/줌
디지털 PTZ, 프리셋 포지션
프리셋 포지션 투어, 제어 대기열, 화면 방향 표시
기
가드 투어(최대 100개)

오디오

오디오 기능
자동 게인 제어
스피커 페어링

오디오 스트리밍
구성 가능한 이중:
편방향(단방향)
양방향(반이중, 전이중)

오디오 입력
외부 비평형 마이크용 입력, 5V 마이크 전원 옵션
디지털 입력, 12V 링 파워 옵션
비평형 라인 입력
내장 마이크(비활성화 가능)

오디오 출력
스피커 페어링을 통한 출력

오디오 인코딩
24비트 LPCM, AAC-LC 8/16/32/48kHz, G.711
PCM 8kHz, G.726 ADPCM 8kHz, Opus 8/16/
48kHz

네트워크

네트워크 프로토콜
IPv4, IPv6 USGv6, ICMPv4/ICMPv6, HTTP, HTTPS²,
HTTP/2, TLS², QoS Layer 3 DiffServ, FTP, SFTP,
CIFS/SMB, SMTP, mDNS(Bonjour), UPnP[®], SNMP
v1/v2c/v3(MIB-II), DNS/DNSv6, DDNS, NTP, NTS,
RTSP, RTP, SRTP/RTSPS, TCP, UDP, IGMPv1/v2/v3,
RTCP, ICMP, DHCPv4/v6, ARP, SSH, LLDP, CDP,
MQTT v3.1.1, Secure syslog(RFC 3164/5424,
UDP/TCP/TLS), Link-Local 주소(ZeroConf), IEEE
802.1x(EAP-TLS), IEEE 802.1AR
IPv4, IPv6 USGv6, ICMPv4/ICMPv6, HTTP, HTTPS²,
HTTP/2, TLS², QoS Layer 3 DiffServ, FTP, SFTP,
CIFS/SMB, SMTP, mDNS(Bonjour), UPnP[®], SNMP
v1/v2c/v3(MIB-II), DNS/DNSv6, DDNS, NTP, NTS,
RTSP, RTP, SRTP/RTSPS, TCP, UDP, IGMPv1/v2/v3,
RTCP, ICMP, DHCPv4/v6, ARP, SSH, LLDP, CDP,
MQTT v3.1.1, Secure syslog(RFC 3164/5424,
UDP/TCP/TLS), Link-Local 주소(ZeroConf), IEEE
802.1x(EAP-TLS), IEEE 802.1AR

시스템 통합

애플리케이션 프로그래밍 인터페이스
(Application Programming Interface)
소프트웨어 통합용 공개 API(VAPIX[®], 메타데이터
및 AXIS Camera Application Platform(ACAP) 포
함), 사양은 axis.com/developer-community를 참
조하십시오.
One-Click Cloud Connection
ONVIF[®] Profile G, ONVIF[®] Profile M,
ONVIF[®] Profile S 및 ONVIF[®] Profile T, 사양은
onvif.org를 참조하십시오.

영상 관리 시스템
AXIS Camera Station Edge, AXIS Camera Station
Pro, AXIS Camera Station 5 및 Axis의 파트너사에
서 제공하는 비디오 매니지먼트 소프트웨어(axis.com/vms에서 확인 가능)와 호환됩니다.

온스크린 제어
흔들림 보정(EIS)
주/야간 전환
디포깅
광역 역광 보정(WDR)
비디오 스트리밍 인디케이터
오토 포커스
프라이버시 마스크
미디어 클립

에지 투 에지
마이크 페어링
스피커 페어링

2. 본 제품에는 *OpenSSL Toolkit*에서 사용하기 위해 *OpenSSL Project*에서 개발한 소프트웨어(openssl.org)와 *Eric Young*(ey@cryptsoft.com)이 작성한 암호화 소프트웨어가 포함되어 있습니다.

이벤트 조건

오디오: 오디오 디텍션, 오디오 클립 재생
장치 상태: 작동 온도 초과/미만/범위 내, IP 주소 제거/차단, 새 IP 주소, 네트워크 끊김, 시스템 준비, 링 파워 과전류 보호, 라이브 스트림 활성화 상태
디지털 오디오 입력 상태
엣지 스토리지: 녹화 진행 중, 저장 중단, 스토리지 상태 문제 감지
I/O: 디지털 입력, 디지털 출력, 수동 트리거, 가상 입력
MQTT: 무상태
예약 및 반복: 스케줄
비디오: 평균 비트 레이트 저하, 주/야간 모드, 탬퍼링

이벤트 액션

오디오 클립: 재생, 중지
주/야간 모드
I/O: 한 번 I/O 토글, 룰이 활성화 상태인 동안 I/O 토글
MQTT: 발행
알림: HTTP, HTTPS, TCP 및 이메일
오버레이 텍스트
녹화: 녹화, 룰이 활성화 상태인 동안 녹화
SNMP 트랩: 전송, 룰이 활성화 상태인 동안 전송
상태 LED: 깜박임, 룰이 활성화된 동안 깜박임
이미지 또는 비디오 클립 업로드: FTP, SFTP, HTTP, HTTPS, 네트워크 공유 및 이메일
WDR 모드

내장된 설치 보조 도구

수평 보조 장치, 원격 백 포커스

분석 애플리케이션

애플리케이션

포함:

AXIS Object Analytics, AXIS Scene Metadata, AXIS Image Health Analytics, AXIS Live Privacy Shield³, AXIS Video Motion Detection

지원되는 항목:

타사 애플리케이션 설치가 가능한 AXIS Camera Application Platform 지원, axis.com/acap 참조

AXIS Object Analytics

객체 클래스: 사람, 차량(유형: 승용차, 버스, 트럭, 자전거, 기타)

시나리오: 선 넘기, 영역 내 객체, 영역 내 시간, 크로스라인 카운팅, 영역 내 점유

최대 10가지 시나리오

기타 기능: 트리거된 물체를 궤적, 색으로 구분된 바운딩 박스 및 테이블로 시각화

다각형 포함/제외 영역

원근 구성

ONVIF Motion Alarm 이벤트

AXIS Image Health Analytics

Detection settings(감지 설정):

탬퍼링: 차단된 이미지, 리디렉션된 이미지
이미지 품질 저하: 흐릿한 이미지, 노출 부족 이미지

기타 기능: 민감도, 유효 기간

AXIS Scene Metadata

객체 클래스: 사람, 얼굴, 차량(유형: 승용차, 버스, 트럭, 바이크), 번호판

객체 속성: 신뢰도, 위치

승인

제품 표시

UL/cUL, UKCA, CE, KC, EAC, VCCI, RCM

EMC

CISPR 35, CISPR 32 Class A, EN 55035, EN 55032 Class A, EN 50121-4, EN 61000-6-1, EN 61000-6-2

일본: VCCI Class A

한국: KS C 9835, KS C 9832 Class A

미국: FCC Part 15 Subpart B Class A

안전

CAN/CSA C22.2 No. 62368-1 ed. 3, IEC/EN/UL 62368-1 ed. 3, IS 13252

환경

IEC 60068-2-1, IEC 60068-2-2, IEC 60068-2-6, IEC 60068-2-14, IEC 60068-2-27, IEC 60068-2-78

네트워크

NIST SP500-267, IPv6 USGv6

사이버 보안

ETSI EN 303 645, FIPS 140

ETSI EN 303 645, BSI IT Security Label, FIPS 140

사이버 보안

에지 보안

소프트웨어: 서명된 OS, 무차별 대입 지연 보호, 다 이제스트 인증 및 중앙집중식 ADFS 계정 관리를 위한 OAuth 2.0 RFC6749 OpenID Authorization Code Flow, 패스워드 보호

하드웨어: Axis Edge Vault 사이버 보안 플랫폼 보안 요소(CC EAL 6+), Axis 장치 ID, 보안 키 저장, 서명된 비디오, Secure boot

네트워크 보안

IEEE 802.1X(EAP-TLS, PEAP-MSCHAPv2)⁴, IEEE 802.1AR, HTTPS/HSTS⁴, TLS v1.2/v1.3⁴, 네트워크 시간 보안(NTS), X.509 인증서 PKI, IP 주소 필터링
IEEE 802.1X(EAP-TLS, PEAP-MSCHAPv2)⁴, IEEE 802.1AR, HTTPS/HSTS⁴, TLS v1.2/v1.3⁴, 네트워크 시간 보안(NTS), X.509 인증서 PKI, IP 주소 필터링

문서 작업

AXIS OS 보안 강화 가이드

Axis 취약점 관리 정책

Axis 보안 개발 모델

AXIS OS Software Bill of Material(SBOM)

axis.com/support/cybersecurity/resources로 이동하여 문서를 다운로드하십시오.

Axis 사이버 보안 지원에 대해 자세히 알아보려면 axis.com/cybersecurity 참조

일반사항

케이스

알루미늄 케이스

검정색 눈부심 방지 코팅이 적용된 기상 보호막
색상: 흰색 NCS S 1002-B, 검은색 NCS S 9000-N

장착

¼"-20 UNC 삼각대 나사 스투드

카메라 스탠드 포함

전원

PoE(Power over Ethernet) IEEE 802.3af/802.3at Type 1 Class 3

일반 2.97W, 최대 9.31W

10~28V DC, 일반 3.15W, 최대 7.76W

커넥터

네트워크: 차폐식 RJ45 10BASE-T/100BASE-TX/1000BASE-T PoE

I/O: 관리된 알람 입력 2개 및 출력 2개용 6핀 2.5mm 단자대(12V DC 출력, 최대 부하 50mA)

오디오: 3.5mm 마이크/라인 입력

시리얼 통신: RS485/RS422, 2개, 2 pos, 전이중, 단자대

전원: DC 입력, 단자대

렌즈: i-CS 커넥터(P-아이리스 및 DC-아이리스와 호환)

AXIS T92G20 Connector

저장

microSD/microSDHC/microSDXC 카드 지원

SD 카드 암호화 지원(AES-XTS-Plain64 256비트)

NAS(Network Attached Storage)에 녹화

SD 카드 및 NAS 권장 사항에 대해서는 axis.com 참조

작동 조건

-10°C~55°C(14°F~131°F)

습도 10 ~ 85% RH(비응축)

스토리지 조건

-40°C ~ 65°C(-40°F ~ 149°F)

습도 5 ~ 95% RH(비응축)

치수

전체 제품 치수는 이 데이터시트의 치수 도면을 참조하십시오.

중량

775g(1.7lb) 스탠드 포함

480g(1.1lb) 카메라 자체

박스 내용물

카메라, 설치 가이드, 단자대 커넥터, 소유자 인증 키, AXIS T91B21 Stand 검은색

옵션 액세서리

AXIS Microphones, AXIS Midspans

AXIS T8415 Wireless Installation Tool

AXIS Surveillance Cards

그 밖의 액세서리는 axis.com/products/axis-p1385#accessories를 참조하십시오.

시스템 도구

AXIS Site Designer, AXIS Device Manager, AXIS

Device Manager Extend, 제품 선택기, 액세서리

선택기, 렌즈 계산기

axis.com에서 이용 가능

언어

영어, 독일어, 프랑스어, 스페인어, 이탈리아어, 러시아어, 중국어 간체, 일본어, 한국어, 포르투갈어, 폴란드어, 중국어 번체, 네덜란드어, 체코어, 스웨덴어, 핀란드어, 터키어, 태국어, 베트남어

보증

5년 보증에 대해서는 axis.com/warranty를 참조하십시오.

부품 번호

axis.com/products/axis-p1385#part-numbers에서 이용 가능

4. 본 제품에는 *OpenSSL Toolkit*에서 사용하기 위해 *OpenSSL Project*에서 개발한 소프트웨어(openssl.org)와 *Eric Young*(ey@cryptsoft.com)이 작성한 암호화 소프트웨어가 포함되어 있습니다.

지속 가능성

물질 관리

JEDEC/ECA Standard JS709에 따른 PVC 불포함,
BFR/CFR 불포함
EU RoHS 지침 2011/65/EU/ 및 EN 63000:2018에
따른 RoHS
(EC) No 1907/2006에 따른 REACH. SCIP UUID는
echa.europa.eu를 참조하십시오.

소재

재생 가능한 탄소 기반 플라스틱 함유: 3%(바이오
기반)
OECD 가이드라인에 따른 분쟁 광물 선별
Axis의 지속 가능성에 대해 자세히 알아보려면
axis.com/about-axis/sustainability 참조

환경에 대한 책임

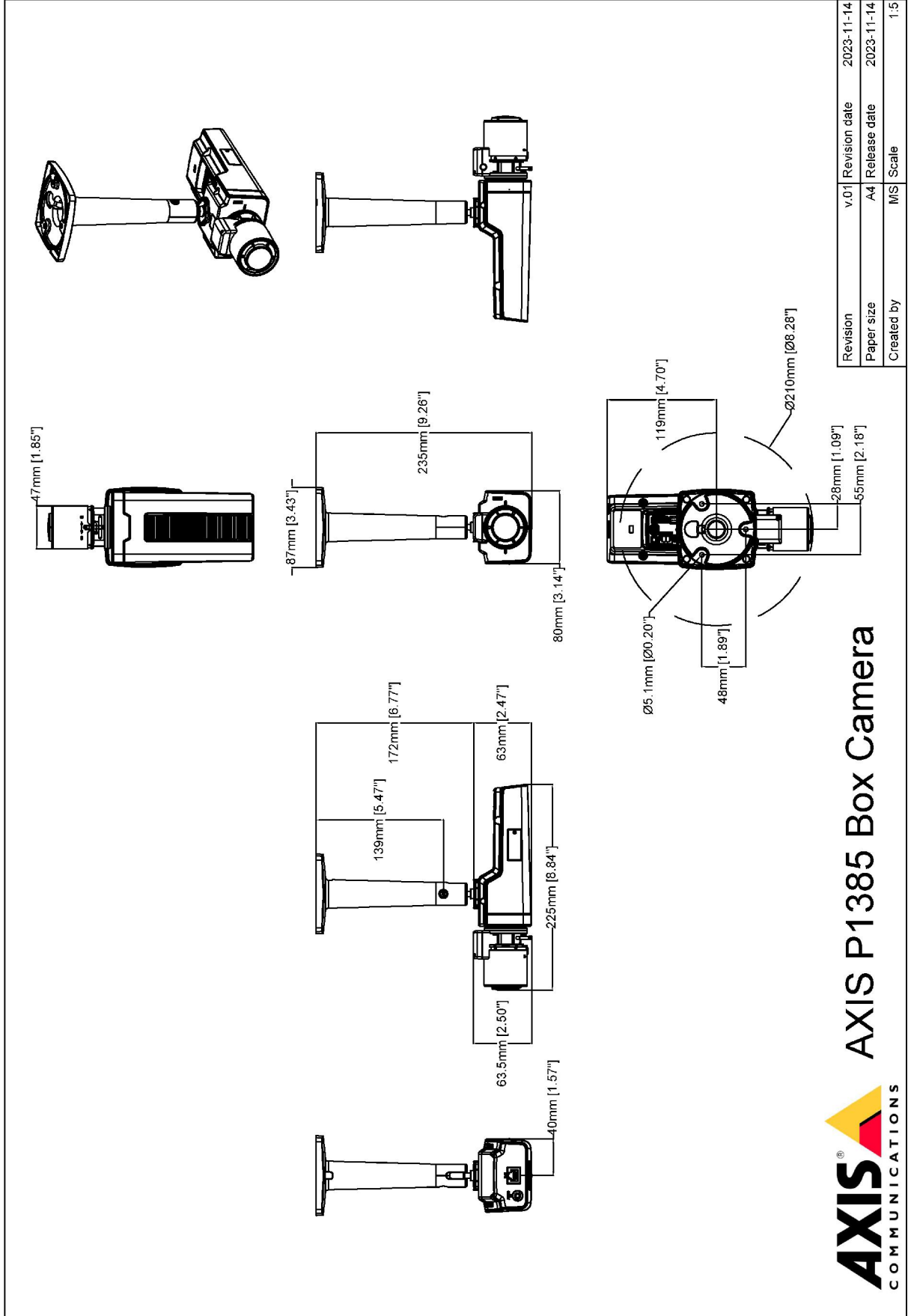
axis.com/environmental-responsibility
Axis Communications는 UN Global Compact의
서명자입니다. unglobalcompact.org에서 자세한
내용을 참조하십시오.

감지, 관찰, 인식, 식별(DORI)

| | DORI 정의 | 거리(근거리) | 거리(원거리) |
|----|------------------|----------------|-----------------|
| 감지 | 25px/m(8px/ft) | 38.8m(127.1ft) | 168.4m(522.6ft) |
| 관찰 | 63px/m(19px/ft) | 15.4m(50.5ft) | 66.8m(219.3ft) |
| 인식 | 125px/m(38px/ft) | 7.7m(25.4ft) | 33.7m(110.5ft) |
| 식별 | 250px/m(76px/ft) | 3.9m(12.7ft) | 16.8m(55.3ft) |

DORI 값은 EN-62676-4 표준에서 권장하는 다양한 사용 사례에 대해 픽셀 밀도를 사용하여 계산됩니다. 계산은 이미지의 중심을 기준으로 사용하고 렌즈 왜곡을 고려합니다. 사람이나 물체를 인식하거나 식별할 수 있는 가능성은 물체 모션, 비디오 압축, 조명 조건 및 카메라 포커스와 같은 요인에 따라 달라집니다. 계획 시 마진을 사용하십시오. 픽셀 밀도는 이미지에 따라 다르며 계산된 값은 실제 거리와 다를 수 있습니다.

치수도



| | | | |
|------------|------|---------------|------------|
| Revision | v.01 | Revision date | 2023-11-14 |
| Paper size | A4 | Release date | 2023-11-14 |
| Created by | MS | Scale | 1:5 |

AXIS COMMUNICATIONS
 www.axis.com

AXIS P1385 Box Camera

중점 기능

AXIS Object Analytics

AXIS Object Analytics는 사람, 차량, 차종을 감지 및 분류하는 사전 설치된 다기능 비디오 분석입니다. AI 기반 알고리즘과 행동 조건 덕분에 장면과 내부의 공간적 행동을 분석하고, 이 모든 것이 사용자의 특정 요구에 맞게 조정됩니다. 확장 가능하고 엣지 기반이며, 동시에 실행되는 다양한 시나리오를 설정하고 지원하는 데 최소의 수고만을 요구합니다.

Axis Edge Vault

Axis Edge Vault는 Axis 장치를 보호하는 하드웨어 기반 사이버 보안 플랫폼입니다. 모든 보안 작업이 의존하는 토대를 형성하고 장치의 ID를 보호하고 무결성을 보호하며 민감한 정보를 무단 액세스로부터 보호하는 기능을 제공합니다. 예를 들어 **보안 부트**는 물리적 공급망 템퍼링을 방지하는 **서명된 OS**로만 장치를 부팅할 수 있습니다. Signed OS를 사용하면, 장치는 설치를 수락하기 전에 새 장치 소프트웨어를 검증할 수도 있습니다. 또한 **보안 키 저장소**는 보안 위반 시 악의적인 추출로부터 보안 통신 (IEEE 802.1X, HTTPS, Axis 장치 ID, 접근 제어 키 등)에 사용되는 암호화 정보를 보호하기 위한 중요한 빌딩 블록입니다. 보안 키 저장소 및 보안 연결은 Common Criteria 및/또는 FIPS 140 인증 하드웨어 기반의 암호화 컴퓨팅 모듈을 통해 제공됩니다.

또한 서명된 비디오는 비디오 증거가 템퍼링되지 않았음을 확인할 수 있도록 보장합니다. 각 카메라는 보안 키 저장소에 안전하게 저장된 고유한 비디오 서명 키를 사용하여 비디오 스트림에 서명을 추가하므로 비디오가 시작된 곳에서 Axis 카메라를 다시 추적할 수 있습니다.

Axis Edge Vault에 대해 자세히 알아보려면 axis.com/solutions/edge-vault를 참조하십시오.

흔들림 보정(EIS)

흔들림 보정(EIS)은 카메라가 진동에 노출되는 상황에서도 부드러운 영상을 제공합니다. 내장된 자이로스코프 센서는 카메라의 움직임과 진동을 지속적으로 감지하고 프레임을 자동으로 조정하여 항상 필요한 세부 사항을 캡처할 수 있도록 합니다. 흔들림 보정(EIS)은 카메라 모션의 모델링을 위해 다양한 알고리즘을 활용하며, 이는 이미지를 수정하는 데 사용됩니다.

Forensic WDR

광역역광보정(WDR) 기술을 지원하는 Axis 카메라는 중요한 포렌식 디테일을 선명하게 표시하여 까다로운 조명 조건에서 흐릿하게 보이는 것과는 크게 다릅니다. 제일 어두운 부분과 제일 밝은 부분의 차이는 이미지 유용성과 선명도에 문제를 일으킬 수 있습니다. Forensic WDR은 가시적인 노이즈와

왜곡을 효과적으로 줄여 포렌식 유용성을 최대화하도록 조정된 비디오를 제공합니다.

Lightfinder

Axis Lightfinder 기술은 암흑에 가까운 어둠 속에서도 최소한의 모션 블러로 고해상도 전체 컬러 비디오를 제공합니다. Lightfinder는 노이즈를 제거하여 장면의 어두운 영역을 눈에 보이도록 만들고 저조도 조건에서도 디테일을 캡처합니다. Lightfinder가 탑재된 카메라는 저조도 조건에서 사람의 눈보다 색상을 더 잘 식별합니다. 감시에서 색상은 사람, 물체 또는 차량을 식별하는 중요한 요소가 될 수 있습니다.

자세한 내용은 axis.com/glossary를 참조하십시오.