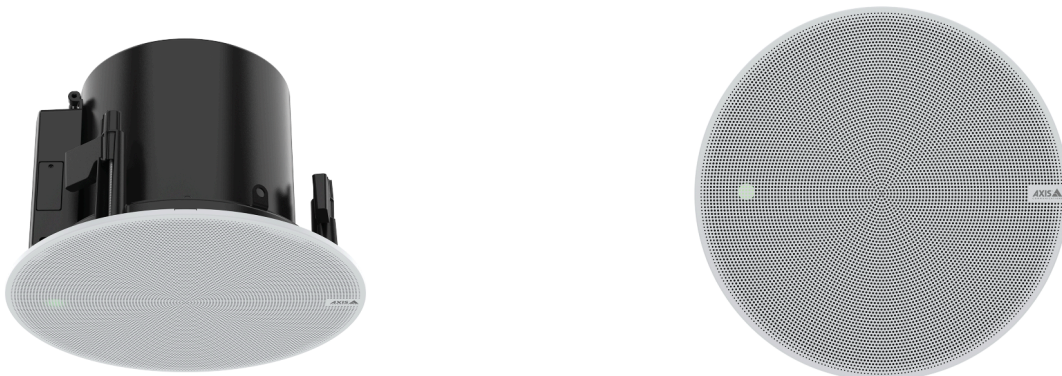


## AXIS C1211-E Network Ceiling Speaker

### 눈에 잘 띄지 않는 천장 설치 - 소형

AXIS C1211-E는 음성 안내를 스마트하고 쉽게 해 주는 올인원 스피커 시스템입니다. 전원(PoE) 및 연결을 위해 하나의 케이블을 사용하여 표준 네트워크에 연결합니다. AXIS C1211-E는 실내 환경에 이상적인 유연하고 눈에 띄지 않는 매립형 천장 설치가 가능하며, 처마 아래와 같은 보호된 실내 공간에서도 사용할 수 있습니다. 또한 플레넘 요구 사항을 충족하는 백박스가 있습니다. 비디오 매니지먼트 소프트웨어(VMS), VoIP 전화, 분석 등과 쉽게 통합할 수 있습니다. 사전 구성된 디지털 신호 처리기(DSP)를 포함하여 매번 선명한 음성을 생성합니다. 또한 원격 상태 테스트 및 양방향 오디오 토크백이 가능한 내장 마이크가 있습니다. 또한 내장된 오디오 관리 소프트웨어는 사용자, 콘텐츠, 영역 및 일정 관리를 지원합니다.

- > 올인원 스피커 시스템
- > 표준 네트워크에 연결
- > 네트워크 케이블(PoE) 하나로 쉬운 설치
- > 확장성과 통합 용이성
- > 원격 상태 테스트



# AXIS C1211-E Network Ceiling Speaker

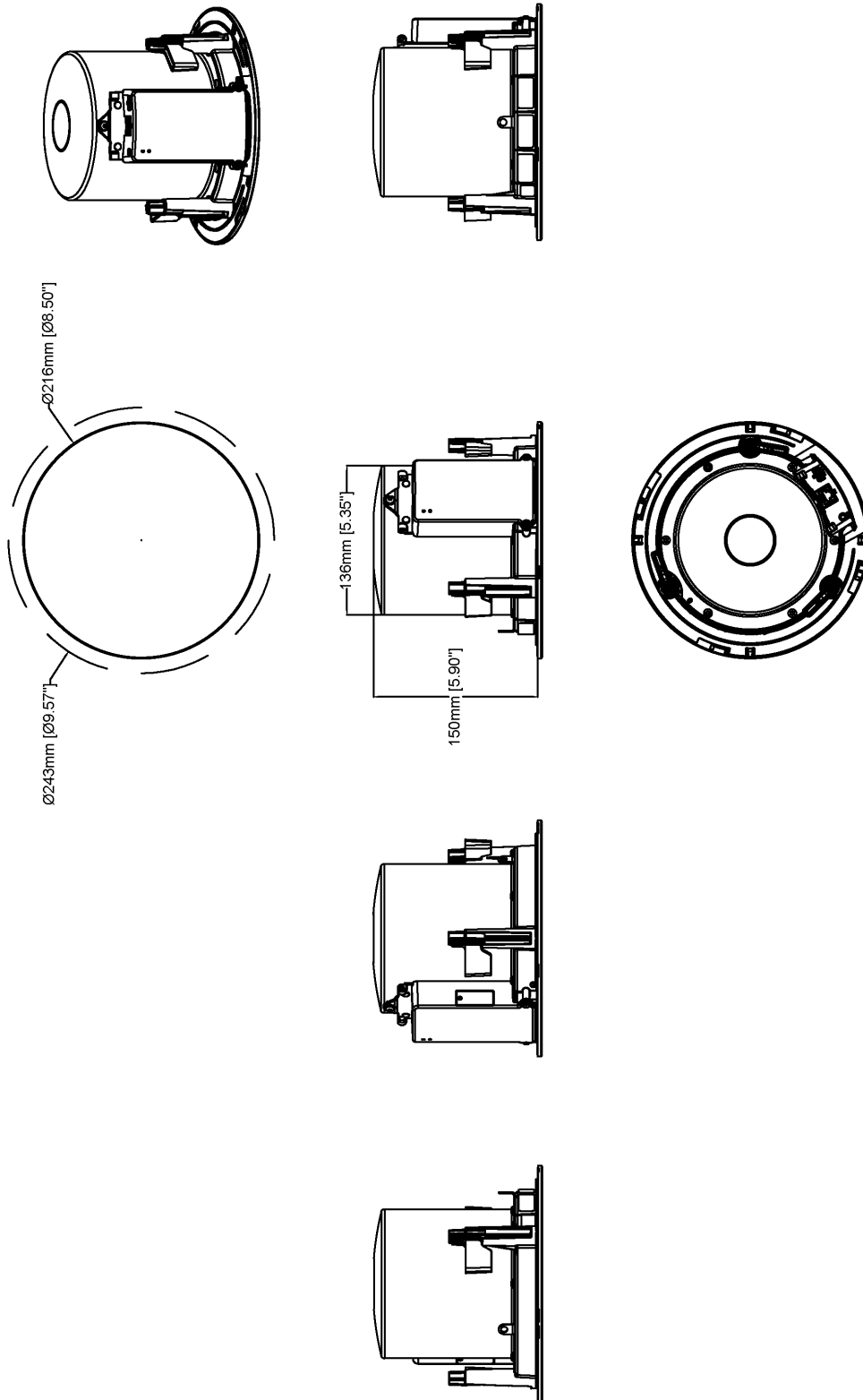
|  |  |
|--|--|
| <b>오디오 하드웨어</b>  |  |
| <b>외함</b>  | 밀폐형 인클로저 내 4인치 광대역 다이내믹 콘 스피커  |
| <b>최대 음압 레벨</b>  | 93 dB  |
| <b>주파수 응답</b>  | 40Hz~16kHz   |
| <b>커버리지 패턴</b>   | 130° 동축  |
| <b>오디오 입력/출력</b>   | 내장 마이크(비활성화 가능)<br>외장 마이크, 라인 입력   |
| <b>내장 마이크 사양</b>   | 50Hz~20kHz   |
| <b>앰프 설명</b>   | 내장 7W Class D 앰프   |
| <b>디지털 신호 처리</b>   | 내장 및 사전 구성   |
| <b>오디오 관리</b>  |  |
| <b>AXIS Audio Manager Edge</b>                               | <p>내장:</p> <ul style="list-style-type: none"> <li>- 최대 200개의 스피커를 20개의 구역으로 나눌 수 있게 하는 구역 관리.</li> <li>- 음악 및 실시간/사전 녹음된 안내 방송에 대한 콘텐츠 관리.</li> <li>- 콘텐츠를 재생할 시간과 장소에 대한 일정 예약.</li> <li>- 긴급한 메시지가 먼저 방송되도록 콘텐츠의 우선 순위를 설정.</li> <li>- 시스템 오류의 원격 검색을 위한 상태 모니터링.</li> <li>- 사용자 관리를 통해 누가 어떤 기능에 액세스할 수 있는지 제어함.</li> </ul> <p>자세한 내용은 <a href="http://axis.com/products/axis-audio-manager-edge/support">axis.com/products/axis-audio-manager-edge/support</a>의 데이터시트를 참조하십시오.</p> |
| <b>AXIS Audio Manager Pro</b>                                | <p>더 크고 고급 시스템용. 별도 판매.</p> <p>사양에 대해 알아보려면 <a href="http://axis.com/products/axis-audio-manager-pro/support">axis.com/products/axis-audio-manager-pro/support</a>의 데이터시트를 참조하십시오.</p>   |
| <b>AXIS Audio Manager Center</b>                             | <p>AXIS Audio Manager Center는 다중 사이트 시스템의 원격 액세스 및 관리를 위한 클라우드 서비스입니다.</p> <p>사양에 대해 알아보려면 <a href="http://axis.com/products/axis-audio-manager-center/support">axis.com/products/axis-audio-manager-center/support</a>의 데이터시트를 참조하십시오.</p>  |
| <b>오디오 소프트웨어</b>   |  |
| <b>오디오 스트리밍</b>  | 전이중 예코 제거 옵션이 있는 단방향/양방향. 모노. 밉  |
| <b>오디오 인코딩</b>   | AAC LC 8/16/32/48kHz, G.711 PCM 8kHz, G.726 ADPCM 8kHz, Axis $\mu$ -law 16kHz, WAV, MP3, 64kbps에서 320kbps의 모노/스테레오.<br>고정 및 가변 비트레이트<br>8kHz~최대 48kHz의 샘플링 레이트.  |
| <b>시스템 통합</b>  |  |
| <b>애플리케이션 프로그래밍 인터페이스(Application Programming Interface)</b> | 소프트웨어 통합용 공개 API(VAPIX® 포함), One-Click Cloud Connection, AXIS Camera Application Platform (ACAP)   |
| <b>영상 관리 시스템</b>   | AXIS Camera Station Edge, AXIS Camera Station Pro, AXIS Camera Station 5 및 Axis의 파트너사에서 제공하는 비디오 매니지먼트 소프트웨어( <a href="http://axis.com/vms">axis.com/vms</a> 에서 확인 가능)와 호환됩니다.   |
| <b>대량 알림</b>   | Singlewire InformaCast®, Intrado Revolution, Lynx, Alertus   |
| <b>통합 통신</b>   | <p>검증된 호환성:</p> <p><b>SIP 클라이언트:</b> 2N, Yealink, Cisco, Linphone, Grandstream</p> <p><b>PBX/SIP 서버:</b> Cisco Call Manager, Cisco BroadWorks, Avaya, Asterix, Grandstream</p> <p><b>클라우드 서비스 공급자:</b> Webex, Zoom</p>   |
| <b>SIP</b>   | <p>지원되는 SIP 기능: 보조 SIP 서버, IPv6, SRTP, SIPS, SIP TLS, DTMF(RFC2976 및 RFC2833), NAT(ICE, STUN, TURN)</p> <p><b>RFC 3261:</b> INVITE, CANCEL, BYE, REGISTER, OPTIONS, INFO</p> <p>DTMF(RFC 4733/RFC 2833)</p>  |

|                     |   |
|---------------------|---|
| <b>이벤트 조건</b>       | <p>오디오: 오디오 클립 재생, 스피커 테스트 결과 통화: 상태, 상태 변경</p> <p>장치 상태: IP 주소 차단됨/제거됨, 새 IP 주소, 네트워크 끊김, 시스템 준비, 라이브 스트림 활성화</p> <p>에지 스토리지: 녹화 진행 중, 저장 중단, 스토리지 상태 문제 감지</p> <p>I/O: 디지털 입력, 수동 트리거, 가상 입력</p> <p>MQTT: 상태 비저장</p> <p>예약 및 반복: 스케줄</p>  |
| <b>이벤트 액션</b>       | <p>오디오: 자동 스피커 테스트 실행</p> <p>오디오 클립: 재생, 중지,</p> <p>I/O: 한 번 I/O 토글, 롤이 활성화 상태인 동안 I/O 토글</p> <p>LED: 상태 LED 깜박임, 롤이 활성화 상태인 동안 상태 LED 깜박임</p> <p>조명 및 사이렌: 라이트 프로파일 실행, 롤이 활성화 상태인 동안 라이트 프로파일 실행, 활동 중지</p> <p>MQTT: 발행</p> <p>알림: HTTP, HTTPS, TCP 및 이메일</p> <p>녹화: 오디오 녹화, 롤이 활성화 상태인 동안 오디오 녹화</p> <p>보안: 구성 지우기</p> <p>SNMP 트랩: 전송, 롤이 활성화 상태인 동안 전송</p>                      |
| <b>내장된 설치 보조 도구</b> | 시험음 확인 및 식별   |
| <b>기능 모니터링</b>      | 자동 스피커 테스트(내장 마이크를 통해 확인)   |
| <b>승인</b>           |   |
| <b>EMC</b>          | <p>EN 55024, EN 55035, EN 55032 Class B, EN 61000-6-1, EN 61000-6-2, EN 61000-6-3, EN 61000-6-4</p> <p><b>호주/뉴질랜드:</b> CISPR 24, CISPR 35, CISPR 32 Class B, RCM AS/NZS CISPR 32 Class B</p> <p><b>캐나다:</b> ICES-3(B)/NMB-3(B)</p> <p><b>일본:</b> VCCI Class B</p> <p><b>한국:</b> KC KN35, KC KN32 Class B</p> <p><b>미국:</b> FCC Part 15 Subpart B Class B</p>                        |
| <b>안전</b>           | CAN/CSA C22.2 No. 62368-1, CAN/CSA-C22.2 No. 60950-22, IEC/EN 62368-1, KC-Mark, UL 62368-1, UL 60950-22   |
| <b>환경</b>           | UL2043(Plenum 등급), IEC 60068-2-1, IEC 60068-2-2, IEC 60068-2-6, IEC 60068-2-14, IEC 60068-2-27, IEC 60068-2-78, IEC/EN 60529 IP44   |
| <b>사이버 보안</b>       | ETSI EN 303 645   |
| <b>네트워크</b>         |   |
| <b>네트워크 프로토콜</b>    | IPv4/v6®, HTTP, HTTPS, SSL/TLS, QoS Layer 3 DiffServ, FTP, SFTP, CIFS/SMB, SMTP, Bonjour, UPnP™, SNMP v1/v2c/v3 (MIB-II), DNS, DynDNS, NTP, RTSP, RTP, TCP, UDP, IGMPv1/v2/v3, RTCP, ICMP, DHCP, ARP, SOCKS, SSH, NTCP, SIP   |
| <b>사이버 보안</b>       |   |
| <b>에지 보안</b>        | <p><b>소프트웨어:</b> 서명된 OS, 무차별 대입 지연 보호, 다이제스트 인증 및 중앙 집중식 ADFS 계정 관리를 위한 OAuth 2.0 RFC6749 OpenID Authorization Code Flow, 패스워드 보호, AES-XTS-Plain64 256비트 SD 카드 암호화</p> <p><b>하드웨어:</b> Axis Edge Vault 사이버 보안 플랫폼</p> <p>보안 요소(CC EAL 6+), Axis 장치 ID, 보안 키 저장, Secure boot</p>   |
| <b>네트워크 보안</b>      | IEEE 802.1X (EAP-TLS, PEAP-MSCHAPv2), IEEE 802.1AR, HTTPS/HSTS, TLS v1.2/v1.3, 네트워크 시간 보안(NTS), X.509 인증서 PKI, 호스트 기반 방화벽   |
| <b>문서 작업</b>        | <p><i>AXIS OS 보안 강화 가이드</i></p> <p><i>Axis 취약점 관리 정책</i></p> <p><i>Axis 보안 개발 모델</i></p> <p>AXIS OS Software Bill of Material(SBOM)</p> <p><a href="http://axis.com/support/cybersecurity/resources">axis.com/support/cybersecurity/resources</a>로 이동하여 문서를 다운로드하십시오.</p> <p>Axis 사이버 보안 지원에 대해 자세히 알아보려면 <a href="http://axis.com/cybersecurity">axis.com/cybersecurity</a> 참조</p> |
| <b>시스템 온 칩(SoC)</b> |   |
| <b>모델</b>           | NXP i.MX 6SoloX   |

|             |   |
|-------------|---|
| 메모리         | 512MB RAM, 512MB Flash  |
| <b>일반사항</b> |   |
| 케이스         | IP44(천장 위 IP40)<br>베플: 플라스틱<br>상단 커버: 플라스틱<br>메시: 표면 처리 강판<br>메시 색상: white NCS S 1002-B<br>재도색 가능. Axis 파트너에 재도색 지침 및 보증에 미치는 영향에 대해 문의하십시오.<br>스피커 장착 방법: 플라스틱 클램프 |
| 전원          | PoE(Power over Ethernet), IEEE 802.3af Type 1 Class 3 (최대 12.95W)   |
| 커넥터         | RJ45 10BASE-T/100BASE-TX PoE<br>I/O: 2개의 관리된 구성 가능한 I/O용 4핀 2.5mm 단자대   |
| LED 표시등     | 상태 LED, 전면 LED  |
| 저장          | microSD/microSDHC/microSDXC 카드 지원<br>최대 크기 1TB<br>SD 카드 권장 사항에 대해서는 <a href="http://www.axis.com">www.axis.com</a> 참조   |
| 신뢰성         | 365일 상시 작동을 위해 설계됨.   |
| 작동 조건       | 온도: -30°C~50°C(-22°F~122°F)<br>습도: 10~100%RH(응축)  |
| 스토리지 조건     | 온도: -40°C~65°C(40°F~149°F)<br>습도: 5~95% RH(비응축)   |
| 치수          | 높이: 150mm(5.9인치), Ø 215mm(8.5인치)<br>천장 두께: 장착용: 0~60mm(0~2.4인치)<br>구멍을 고정하기 위한 치수: Ø 194mm ± 2mm(7.6인치 ± 0.08인치)  |
| 중량          | 2000g   |
| 박스 내용물      | 스피커, 설치 가이드, 소유자 인증 키, 메시 커버, 블록 터미널  |

|               |   |
|---------------|---|
| 옵션 액세서리       | AXIS TC1603 Tile Bridge(부드러운 천장 설치용),<br>AXIS TC1602 Conduit Adapter, AXIS TC1702 Back Cover,<br>AXIS Safety Wire 3M<br>액세서리에 대한 자세한 내용은 <a href="http://axis.com">axis.com</a> 참조  |
| 언어            | 영어, 독일어, 프랑스어, 스페인어, 이탈리아어, 러시아어,<br>중국어 간체, 일본어, 한국어, 포르투갈어, 폴란드어, 중국어 번체, 네덜란드어, 체코어, 스웨덴어, 핀란드어, 터키어, 태국어, 베트남어  |
| 보증            | 5년 보증에 대해서는 <a href="http://axis.com/warranty">axis.com/warranty</a> 를 참조하십시오.  |
| 부품 번호         | <a href="http://axis.com/products/axis-c1211-e#part-numbers">axis.com/products/axis-c1211-e#part-numbers</a> 페이지에서 사용 가능  |
| <b>도구</b>     |   |
| 설계            | AXIS Site Designer<br><a href="http://axis.com">axis.com</a> 에서 이용 가능   |
| 설치            | AXIS Device Manager, 제품 선택기, 액세서리 선택기<br><a href="http://axis.com">axis.com</a> 에서 이용 가능  |
| <b>지속 가능성</b> |   |
| 물질 관리         | JEDEC/ECA Standard JS709에 따른 PVC 불포함<br>EU RoHS 지침 2011/65/EU/ 및 EN 63000:2018에 따른 RoHS<br>(EC) No 1907/2006에 따른 REACH. <a href="http://axis.com/partner">axis.com/partner</a> 에서 SCIP UUID에 관해 알아보십시오.                             |
| 소재            | 재생 가능한 탄소 기반 플라스틱 함유: 63%(재활용: 0%, 바이오 기반: 63%, 탄소 포집 기반: 0%)<br>OECD 가이드라인에 따른 분쟁 광물 선별<br>Axis의 지속 가능성에 대해 자세히 알아보려면 <a href="http://axis.com/about-axis/sustainability">axis.com/about-axis/sustainability</a> 참조                |
| 환경에 대한 책임     | <a href="http://axis.com/environmental-responsibility">axis.com/environmental-responsibility</a><br>Axis Communications는 UN Global Compact의 서명자입니다. <a href="http://unglobalcompact.org">unglobalcompact.org</a> 에서 자세한 내용을 참조하십시오. |

a. IPv4와 오디오 동기화만 가능합니다.



|            |      |               |            |
|------------|------|---------------|------------|
| Revision   | v.01 | Revision date | 2022-09-21 |
| Paper size | A4   | Release date  | 2022-09-21 |
| Created by | MIF  | Scale         | 1:5        |

© 2019 Axis Communications

**AXIS** COMMUNICATIONS  
 www.axis.com  
**AXIS C1211-E Network Ceiling Speaker**