

AXIS I7020 Network Intercom

Elegante Indoor-Türsprechanlage für aufgeräumte Umgebungen

Diese Türsprechanlage für den Innenbereich bietet eine überragende Tonqualität mit Echo- und Rauschunterdrückung. Sie wurde intensiv mit chemischen Reinigungsmitteln getestet und kann täglich mit leistungsstarken Reinigern abgewischt werden. Außerdem erfüllt das Gerät die Anforderungen der ISO 14644-1 zur Gewährleistung der Luftreinheit. Es lässt sich einfach installieren und passt in Doppel-Hohlwand Dosen. Das Gerät ist einfach in Videomanagementsysteme von Axis und von Drittanbietern zu integrieren und durch Axis Edge Vault, eine hardwarebasierte Cybersicherheitsplattform, vor unbefugtem Zugriff auf das Gerät und sensible Daten geschützt.

- > **Überragende Echo- und Rauschunterdrückung**
- > **Zertifiziert nach ISO 14644-1 Klasse 3–9**
- > **Kompatibel mit 2-Gang-Installationskästen**
- > **Offene Plattformen zur einfachen Integration**
- > **Integrierte Cybersicherheitsfunktionen dank Axis Edge Vault**



SIP

IT-Sicherheitskennzeichen

Bundesamt für Sicherheit in der Informationstechnik

Der Hersteller versichert:
Das Produkt entspricht den Anforderungen des BSI.

Das BSI informiert:
Aktuelles zum Produkt
bsi.bund.de/it-sik/03167



AXIS I7020 Network Intercom

System-on-Chip (SoC)

Modell
CV25

Speicher
2 GB RAM, 1 GB Flash

Audio

Audiofunktionen
Echokompensation, Geräusch- und Windreduktion, Beamforming

Audio-Streaming
Bidirektional (Vollduplex)

Audioeingang
2x Integrierte Mikrofone (deaktivierbar), Audioeingang

Audio-Ausgang
Integrierter Lautsprecher – max. 85 dB SPL (bei 1 m)
Audio-Ausgang

Audiocodierung
LPCM 16 kHz, AAC 8/16 kHz, G.711 A-Law, G.711 μ -Law, G.722, G.726 ADPCM 8 kHz, Opus 8/16/48 kHz
Konfigurierbare Bitrate

Verriegelungssteuerung

Integrierte Verriegelung
Integration in AXIS Sicherheitsrelais A9801: 350 mA bei 12 V DC
Integration mit OSDP-Leser
Integrierte Zugangsberechtigungsliste mit bis zu 50
Zugangsdateneinträgen

Netzwerk

Netzwerkprotokolle
IPv4, IPv6 USGv6, ICMPv4/ICMPv6, HTTP, HTTPS¹, HTTP/2, TLS¹, QoS Layer 3 DiffServ, FTP, SFTP, CIFS/SMB, SMTP, mDNS (Bonjour), UPnP[®], SNMP v1/v2c/v3 (MIB-II), DNS/DNSv6, DDNS, NTP, NTS, RTSP, RTP, SRTP/RTSPS, TCP, UDP, IGMPv1/v2/v3, RTCP, ICMP, DHCPv4/v6, ARP, SSH, LLDP, CDP, MQTT v3.1.1, Secure syslog (RFC 3164/5424, UDP/TCP/TLS), Adresse lokaler Link (ZeroConf), IEEE 802.1X (EAP-TLS), IEEE 802.1AR

Systemintegration

Anwendungsprogrammierschnittstelle (engl. Application Programming Interface)

Offene API für Softwareintegration, einschließlich VAPIX[®], Metadaten und AXIS Camera Application Platform (ACAP). Technische Daten auf axis.com/developer-community
One-Click Cloud Connect

VoIP

Unterstützt SIP (Session Initiation Protocol) zur Integration in VoIP-Anlagen (Voice over IP), Peer-to-Peer oder SIP/PBX.
Getestet mit unterschiedlichen SIP-Anwendungen wie Cisco und Grandstream
Getestet mit unterschiedlichen PBX-Anwendungen wie Cisco, Avaya und Asterisk
AXIS Parallel Call Forking, AXIS Sequential Call Forking
Unterstützte SIP-Funktionen: Sekundärer SIP-Server, IPv6, SRTP, SIPS, SIP TLS, DTMF (RFC2976 und RFC2833), NAT (ICE, STUN, TURN), Kontaktliste, paralleles Call Forking, sequenzielles Call Forking
Unterstützte Codecs: PCMU, PCMA, opus, L16/16000, L16/8000, speex/8000, speex/16000, G.726-32, G.722

Videoverwaltungssysteme

Kompatibel mit AXIS Camera Station Edge, AXIS Camera Station Pro, AXIS Camera Station 5 und Video Management Software von Axis Partnern, erhältlich unter axis.com/vms.

Edge-to-Edge
Kamerakopplung

1. *Dieses Produkt enthält Software, die vom OpenSSL Project zur Verwendung im OpenSSL Toolkit (openssl.org) entwickelt wurde, sowie kryptografische Software, die von Eric Young (ey@cryptsoft.com) geschrieben wurde.

Ereignisbedingungen

Anwendung

Audio: Audioerfassung, Audioclip-Wiedergabe

Anruf: Status, Statusänderung

Gerätestatus: Über-/Untertemperatur/

Betriebstemperatur im Sollbereich, Gehäuseöffnung, IP-

Adresse gelöscht/gesperrt, aktiver Livestream, neue IP-

Adresse, Netzwerkausfall. Systembereitschaftszeit,

Stoßerkennung, RFID-Tag-Erkennung.

Signalzustand digitaler Audioeingang

Edge Storage: laufende Aufzeichnung,

Speicherunterbrechung, Speicherintegritätsprobleme erkannt

E/A: Digitaleingang/-ausgang, manueller Auslöse-,

Relais- oder Digitalausgang, virtueller Eingang

MQTT: abonnieren

Geplant und wiederkehrend: Zeitplan

Ereignisaktionen

Audioclips: Wiedergabe, Stopp

Anrufe: Anruf annehmen, Anruf beenden, Anruf tätigen

E/A: I/O einmalig umschalten, I/O umschalten, während die Regel aktiv ist

LEDs: LED-Blinkstatus, LED-Blinkstatus bei aktiver Regel

MQTT: veröffentlichen

Benachrichtigung; HTTP, HTTPS, TCP und E-Mail

Aufzeichnungen: SD-Karte und Netzwerk-Freigabe

Sicherheit: Löschen der Konfiguration

SNMP-Traps: senden, senden während die Regel aktiv ist

Analysefunktionen

Anwendungen

Eingeschlossen

Aktiver Manipulationsalarm, Audioerkennung

Unterstützt AXIS Camera Application Platform zur

Installation von Anwendungen anderer Hersteller. Siehe dazu axis.com/acap.

Zulassungen

Produktkennzeichnungen

CSA, UL/cUL, CE, KC, VCCI, RCM

Lieferkette

Entspricht TAA

EMV

CISPR 35, CISPR 32 Class A, EN 55035,

EN 55032 Class A, EN 61000-6-1, EN 61000-6-2

Australien/Neuseeland: RCM AS/NZS CISPR 32 Klasse A

Kanada: ICES(A)/NMB(A)

Japan: VCCI Klasse A

Korea: KS C 9835, KS C 9832 Class A

USA: FCC Teil 15 Abschnitt B Klasse A

Sicherheit

CAN/CSA C22.2 Nr. 62368-1 Ausg. 3,

IEC/EN/UL 62368-1 ed. 3

Umgebung

IEC 60068-2-1, IEC 60068-2-2, IEC 60068-2-6,

IEC 60068-2-14, IEC 60068-2-27, IEC/EN 60529 IP65,

ISO 14644-14 Grade 3-9

Cybersicherheit

ETSI EN 303 645, BSI IT-Sicherheitskennzeichen

Cybersicherheit

Edge-Sicherheit

Software: Signiertes Betriebssystem,

Verzögerungsschutz gegen Brute-Force-Angriffe,

Digest-Authentifizierung und OAuth 2.0 RFC6749

OpenID Authorization Code Flow für zentrale ADFS-Kontoverwaltung, Kennwortschutz

Hardware: Axis Edge Vault Cybersicherheitsplattform

Secure Element (CC EAL 6+), System-on-Chip-

Sicherheit (TEE), Axis Geräte-ID, sicherer

Schlüsselspeicher, sicherer Systemstart, verschlüsseltes

Dateisystem (AES-XTS-Plain64 256Bit)

Netzwerksicherheit

IEEE 802.1X (EAP-TLS, PEAP-MSCHAPv2)²,

IEEE 802.1AE (MACsec PSK/EAP-TLS), IEEE 802.1AR,

HTTPS/HSTS², TLS v1.2/v1.3², Network Time Security

(NTS), X.509 Certificate PKI, hostbasierte Firewall

Dokumentation

AXIS OS Hardening Guide

Axis Vulnerability Management-Richtlinie

Axis Security Development Model

AXIS OS Software Bill of Material (SBOM)

Diese Dokumente stehen unter axis.com/support/cybersecurity/resources zum Download bereit.

Weitere Informationen zum Axis

Cybersicherheitssupport finden Sie auf axis.com/cybersecurity

2. *Dieses Produkt enthält Software, die vom OpenSSL Project zur Verwendung im OpenSSL Toolkit (openssl.org) entwickelt wurde, sowie kryptografische Software, die von Eric Young (eay@cryptsoft.com) geschrieben wurde.

Allgemeines

Gehäuse

Schutzart: IP65 und NEMA 4X
Gehäuse aus Edelstahl und Zinkblech
Farbe: Grau NCS S 1002-B

Montage

Unterputzmontage mit rechteckigen 4"-
Doppelgerätedosen (US) oder AXIS TI8202 Recessed
Mount
Wandmontage mit AXIS TI8602 Wall Mount
Wandmontage mit Kabelführungsrohr mithilfe von AXIS
TI8602 Wall Mount und AXIS TI8603 Conduit Adapter

Stromversorgung

Power over Ethernet (PoE) IEEE 802.3at Typ 2 Klasse 4
Normal 3 W, max. 25,5 W
Stromausgang: 4,8 W
Power over Ethernet (PoE) IEEE 802.3af/802.3at Typ 1
Klasse 3
Normal 3 W, max. 12,7 W
Ausgangsleistung: mit PoE-Klasse 3 deaktiviert
Relay-Rating: 30 V, 0,7 A

Anschlüsse

Netzwerk: RJ-45 für 10BASE-T/100BASE-TX/1000BASE-
T PoE (geschirmt)
E/A: Anschlussblock für zwei konfigurierbare,
überwachte Eingänge/Digitalausgänge (Ausgang 12 V DC, max. Stromstärke 50 mA)³ und 1
Relais
Audio: 4-polige Klemmleiste für Audioeingang und
-ausgang
Serielle Kommunikation: RS-485, Halbduplex/2-Draht³

Speicherung

Unterstützt SD-Speicherkarten des Typs microSD,
microSDHC und microSDXC
Unterstützt SD-Speicherkartenverschlüsselung (AES-
XTS-Plain64 256bit)
Aufzeichnung auf NAS (Network Attached Storage)
Empfehlungen zu SD-Speicherkarten und NAS-
Speichern finden Sie auf axis.com.

Betriebsbedingungen

Temperatur: 0 °C bis +45 °C
Luftfeuchtigkeit: 10 bis 85 % rF (kondensierend)

Lagerbedingungen

Temperatur: -40 °C bis 65 °C
Luftfeuchtigkeit: 5 bis 95 % (nicht kondensierend)

Abmessungen

Die Gesamtabmessungen des Produkts sind dem
Maßbild in diesem Datenblatt zu entnehmen.

Gewicht

800 g

Inhalt des Kartons

IP-Türsprechanlage, Installationsanleitung, RESISTORX®
L-Schlüssel, Steckverbinder für Anschlussblock,
Eigentümer-Authentifizierungsschlüssel

Optionales Zubehör

AXIS TI8202 Recessed Mount
AXIS TI8602 Wall Mount
AXIS TI8603 Conduit Adapter
AXIS TI8906 Glass Replacement Kit
AXIS TI8907 Face Plate Replacement
AXIS A9801-Sicherheitsrelais
AXIS TI8904 Induction Loop
Weiteres Zubehör finden Sie unter [axis.com/products/
axis-i7020#accessories](http://axis.com/products/axis-i7020#accessories)

System-Tools

AXIS Site Designer, AXIS Device Manager, Produkt-
Auswahlhilfe, Zubehör-Auswahlhilfe
Erhältlich auf axis.com.

Sprachen

Englisch, Deutsch, Französisch, Spanisch, Italienisch,
Russisch, Chinesisch (vereinfacht), Japanisch,
Koreanisch, Portugiesisch, Polnisch, Chinesisch
(traditionell), Niederländisch, Tschechisch, Schwedisch,
Finnisch, Türkisch, Thailändisch, Vietnamesisch

Gewährleistung

Informationen zur 5-jährigen Gewährleistung finden Sie
auf axis.com/warranty

Artikelnummern

Abrufbar unter [axis.com/products/axis-i7020#part-
numbers](http://axis.com/products/axis-i7020#part-numbers)

Nachhaltigkeit

Substanzkontrolle

PVC-frei, BFR/CFR-frei gemäß JEDEC/ECA JS709
RoHS gemäß RoHS-Richtlinie 2011/65/EU und EN
63000:2018
REACH gemäß (EG) Nr. 1907/2006. Für SCIP UUID siehe
echa.europa.eu

3. Ein Steckverbinder für E/A- oder RS485-Nutzung

Material

Kunststoffanteil aus nachwachsenden Rohstoffen: 42 %
(recycelt: 34 % (bio-basiert: 8%))

Auf Konfliktmineralien gemäß OECD-Leitfaden
überprüft

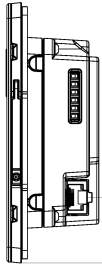
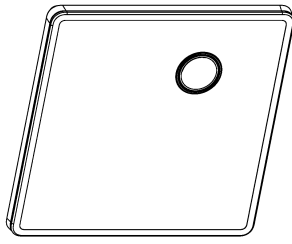
Weitere Informationen zum Thema Nachhaltigkeit bei
Axis finden Sie auf axis.com/about-axis/sustainability

Verantwortung für die Umwelt

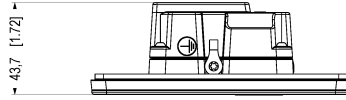
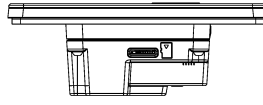
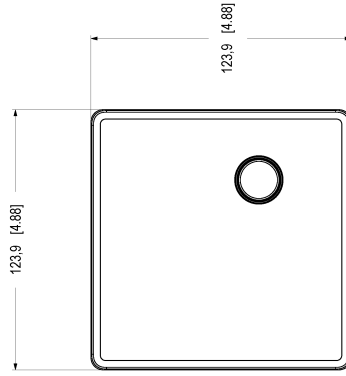
axis.com/environmental-responsibility

Axis Communications nimmt am UN Global Compact
teil. Weitere Informationen hierzu finden Sie auf
unglobalcompact.org

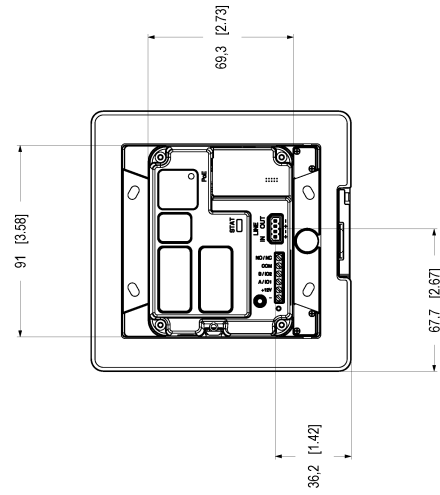
Maßbild



31,2 [1,23]



43,7 [1,72]



Dimensionen in mm [inch]	
294/342/35	M 1 L 1
318/327	A L 1/10

AXIS I7020 Network Intercom

Hervorgehobene Funktionen

Axis Edge Vault

Axis Edge Vault ist die hardwarebasierte Cybersicherheitsplattform zum Schutz des Axis Geräts. Sie bildet die Grundlage für jedweden sicheren Betrieb und bietet Funktionen zum Schutz der Identität des Geräts, zur Sicherung seiner Integrität und zum Schutz vertraulicher Daten vor unbefugtem Zugriff. Beispielsweise sorgt der sichere Systemstart dafür, dass ein Gerät nur mit signiertem Betriebssystem gestartet werden kann. Dies verhindert konkrete Manipulationen der Bereitstellungskette. Ein Gerät mit signiertem Betriebssystem kann außerdem neue Geräte-Software validieren, bevor es zulässt, dass sie installiert wird. Und hinsichtlich der Sicherheit ist der sichere Schlüsselspeicher der entscheidende Faktor für den Schutz kryptografischer Daten, die für die sichere Kommunikation (IEEE 802.1X, HTTPS, Axis Geräte-ID, Schlüssel für die Zutrittskontrolle usw.) verwendet werden, vor einem Missbrauch bei Sicherheitsverletzungen. Der sichere Schlüsselspeicher wird über ein gemäß dem Common Criteria oder FIPS 140 zertifiziertes, hardwarebasiertes, kryptografisches Rechenmodul bereitgestellt.

Weitere Informationen zu Axis Edge Vault finden Sie unter axis.com/solutions/edge-vault.

Zugangsberechtigungsliste

Die Zugangsberechtigungsliste ermöglicht eine einfache und bequeme Zugangsdatenverwaltung mit maximal 50 möglichen Einträgen.