

VB-M46

Sorveglianza da tutte le angolazioni

La telecamera di sicurezza IP PTZ da 1,3 MP VB-M46 abbina un potente zoom 320x, prestazioni straordinarie in condizioni di scarsa luminosità, la funzione WDR (Wide Dynamic Range) e un autofocus veloce. Opzioni di installazione flessibili per interni.



Con custodia a cupola trasparente per interni DR41-C-VB

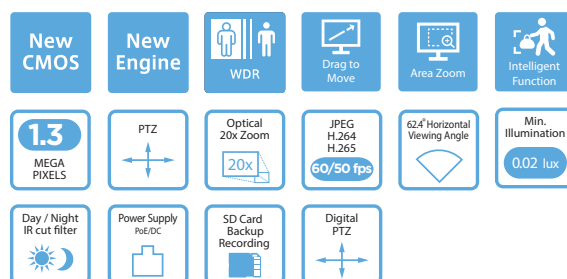


VB-M46



Le apprezzate telecamere di rete Canon si sono evolute con le specifiche e le prestazioni più recenti, dotandosi di un nuovo sensore di immagine e un motore di rete video, pur mantenendo varie funzioni, compattezza e facilità d'uso.

- Telecamera di sicurezza IP PTZ da 1,3 MP
- Potente obiettivo con zoom ottico 20x, zoom digitale 16x e autofocus veloce
- Prestazioni straordinarie in condizioni di scarsa luminosità: a colori a 0,02 lux e in bianco e nero a 0,003 lux. Registra chiaramente anche di notte, quando i soggetti sono difficilmente visibili a occhio nudo.
- La tecnologia WDR consente di riprendere con la massima visibilità anche scene che presentano grandi variazioni di luminosità
- Movimenti Pan, Tilt e Zoom (PTZ) veloci e ad alta precisione tra i preset programmati
- Streaming video 1,3M a 60 fps e cinque flussi simultanei, compresi due flussi H.265 o H.264
- Conforme ai profili ONVIF S/G/T
- Disponibile in due colori: bianco titanio e nero



Specifiche tecniche

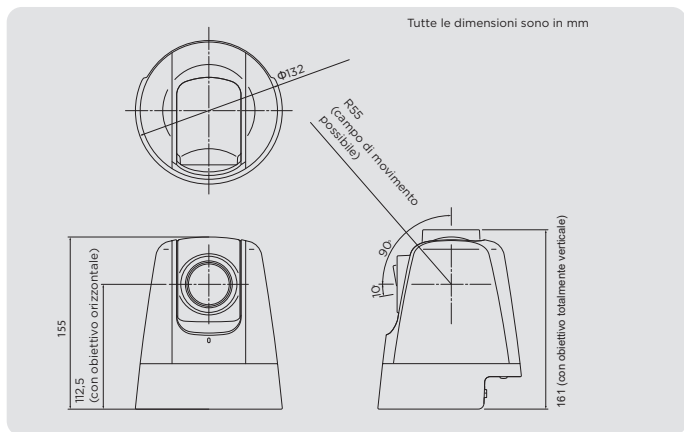
VB-M46

TELECAMERA	
Sensore immagini	CMOS da 1/2,8
Numero di pixel effettivi	Circa 1,3 milioni di pixel
Metodo di scansione	Progressiva
Obiettivo	Obiettivo con zoom ottico 20x (zoom digitale 16x) con autofocus
Lunghezza focale	4,7 (W) - 94 mm (T)
Valore F	F1,6 (W) - F3,5 (T)
Angolo di visione	Per proporzioni 16:9: Orizzontale: 62,4° (W) - 3,3° (T) Verticale: 36,3° (W) - 1,9° (T) Per proporzioni 4:3: Orizzontale: 47,9° (W) - 2,5° (T) Verticale: 36,3° (W) - 1,9° (T)
Modalità Day / Night	Auto / Modalità Day / Modalità Night
Illuminazione minima del soggetto	Modalità Day (a colori): 0,02 lux (F1,6, velocità otturatore 1/30 s, 50IRE) Modalità Night (bianco e nero): 0,003 lux (F1,6, velocità otturatore 1/30 s, 50IRE)
Messa a fuoco	Auto / AF One-Shot / Manuale / Fissa su infinito
Risposta AF	Disponibile
Distanza di ripresa (dalla parte anteriore dell'obiettivo)	Modalità Day: 0,3 m - infinito (W), 1,0 m - infinito (T) Modalità Night: 1,0 m - infinito (W), 1,5 m - infinito (T) Quando si seleziona [Abilità] per [Dome]: Modalità Day: 2,0 m - infinito (W, T) Modalità Night: 1,0 m - infinito (W), 2,2 m - infinito (T)
Velocità otturatore	1/1, 1/2, 1/4, 1/8, 1/13, 1/15, 1/25, 1/30, 1/50, 1/60, 1/100, 1/120, 1/250, 1/360, 1/500, 1/720, 1/1000, 1/1400, 1/2000, 1/3000, 1/4000, 1/6000, 1/8000, 1/10000, 1/16000 sec.
Esposizione	Auto/Auto (senza sfarfallio)/Auto (AE priorità tempi)/Auto (AE priorità diaframma)/Manuale
Bilanciamento del bianco	Auto/Manuale
Modalità di misurazione	Ponderata al centro/Media/Spot/Area specifica
Compensazione dell'esposizione	13 livelli
WDR	Disponibile
Smart Shade Control	Disponibile
Compensazione della foschia	Disponibile
Limite AGC	Disponibile
Stabilizzatore d'immagine	Disponibile - Tranne quando la velocità in fotogrammi massima è impostata su 60 fps o 50 fps
Motion Adaptive NR (riduzione del rumore)	Disponibile
Intervallo angolo di rotazione (Pan)	340° (±170°)
Intervallo angolo di inclinazione (Tilt)	100° (a soffitto: -90° - +10°) - Quando la direzione orizzontale della telecamera è 0°
Velocità di movimento	Rotazione: max. 150°/s, Inclinazione: max. 150°/s
UNITÀ SERVER	
Metodo di compressione video	JPEG, H.264, H.265
Formato video	JPEG, H.264, H.265: 1280 x 720, 960 x 540, 640 x 360, 480 x 270, 320 x 180 1280 x 960, 640 x 480, 320 x 240
Qualità video	JPEG, H.264, H.265: 10 livelli
Frequenza dei fotogrammi	Frequenza di sistema 60 Hz: 1, 5, 7,5, 10, 15, 30, 60 fps Frequenza di sistema 50 Hz: 1, 2,5, 5, 6,25, 10, 12,5, 25, 50 fps - I valori impostabili variano in base alle impostazioni WDR o delle funzioni intelligenti.
Accesso client simultaneo	Max. 30 client + 1 client amministratore - H.264: max. 10 client - H.265: max. 10 client
Controllo velocità di trasmissione	CBR (Constant Bit Rate), VBR (Variable Bit Rate), MBR (Maximum Bit Rate)
ADSR: Area-specific Data Size Reduction	Disponibile
Sicurezza	Controllo telecamera: amministratore, utente autorizzato, utente ospite (il livello di controllo varia in base all'utente) Controllo dell'accesso: autorità utente (nome utente e password), restrizioni di accesso host (IPv4, IPv6) IEEE802.1X: EAP-TLS, EAP-TTLS, EAP-PEAP Comunicazioni crittografate: SSL/TLS
Protocollo	IPv4, IPv6, TCP/IP, UDP, HTTP, SNMPv1/v2c/v3 (MIB2), DHCP, DNS, AutoIP, mDNS, ARP, ICMP, POP3, NTP, SMTP, RTP/RTCP, RTSP, SSL/TLS, ONVIF, WV-HTTP (di proprietà di Canon)
Profilo ONVIF	Profilo S, Profilo G, Profilo T
Metodo di compressione audio	G.711 μ-law (64 kbps), AAC (16/48 KHz, 16/32/64/96/128 Kbps)

Metodo di comunicazione audio	Full-duplex (bidirezionale)/half-duplex RTP, protocollo di trasferimento audio di Canon
Riproduzione di file audio	Disponibile
Privacy mask	Disponibile
Panorama	Disponibile
Visualizzazione restrizione	Disponibile
Posizione predefinita	Numero di registri: max. 64 posizioni (+ posizione Home) Itinerari preimpostati: max. 5
Funzionalità intelligenti	Rilevamento oggetti in movimento, Rilevamento oggetti abbandonati, Rilevamento oggetti rimossi, Rilevamento manomissione della telecamera, Rilevamento passaggio, Rilevamento intrusioni, Rilevamento volume, Rilevamento facciale
Tipo di attivazione degli eventi	Ingresso dispositivo esterno, funzionalità intelligenti, Timer, Commutazione modalità Day/Night Numero di eventi collegati: 2 Condizioni degli eventi collegati: OR, AND (se è presente o meno una sequenza di eventi)
Caricamento immagini	FTP/FTPS/HTTP/HTTPS/SMTP/SMTPS (e-mail)
Notifiche eventi	HTTP/HTTPS/SMTP/SMTPS (e-mail)
Notifiche log	SMTP/SMTPS (e-mail)
Zoom digitale avanzato	Disponibile
On-Screen Display	Disponibile
APPLICAZIONE	
Software della telecamera	Camera Management Tool Recorded Video Utility
Lingua	Pagina Impostazioni, Camera Viewer, Mobile Camera Viewer: Tedesco/inglese/spagnolo/francese/italiano/ruso/tailandese/coreano/cinese (semplificato)/giapponese Recorded Video Utility, Camera Management Tool: Tedesco/inglese/spagnolo/francese/italiano/polacco/ruso/turco/tailandese/coreano/cinese (semplificato)/giapponese
INTERFACCIA	
Interfaccia di rete	LAN x1 (RJ45, 100Base-TX (auto))
Interfaccia di ingresso audio (comune per LINE IN e MIC IN)	Connettore mini-jack da Ø3,5 mm (mono) LINE IN o MIC IN
Interfaccia di uscita audio (LINE OUT)	Connettore mini-jack da Ø3,5 mm (mono) LINE OUT
Interfaccia I/O per dispositivi esterni	2 ingressi, 2 uscite
Espansione della memoria	Supporta schede di memoria SD, schede di memoria SDHC, schede di memoria SDXC. - Si consiglia una scheda Classe 10.
ALTRO	
Condizioni d'esercizio	Temperatura CC, PoE: -10 °C - +50 °C Umidità 5% - 85% (senza condensa)
Condizioni di conservazione	Temperatura -30 °C - +60 °C Umidità 5% - 90% (senza condensa)
Condizioni	PoE: alimentazione PoE tramite connettore LAN (conforme a IEEE802.3at Type1) Alimentatore CA: PA-V18 (100 - 240 V CA) (in vendita separatamente) Alimentazione esterna: 12 V CC
Consumo elettrico	PoE: max. 9,1 W circa* Alimentatore CA PA-V18: max. 9,2 W circa (100 V CA) max. 9,7 W circa (240 V CA) CC: max. 7,9 W circa * Dispositivo di alimentazione di Classe 0 (richiede 15,4 W)
Dimensioni	(Φ x A) Φ132 x 155 mm - Solo telecamera (esclusa piastra a soffitto)
Peso	Circa 1100 g
Standard internazionali	EN 55032 Classe A, FCC Parte 15 Sottosezione B Classe A, ICES-003 Classe A, VCCI Classe A, RCM AS/NZS EN55032 Classe A, EN 55035, IEC EN 63000:2018 ----- IEC/EN 62368-1 3a ed., UL 62368-1 3a ed.

Tutti i dati si basano sui metodi di prova standard Canon, tranne ove indicato. Dati soggetti a modifiche senza preavviso. ONVIF è un marchio di ONVIF, Inc. I marchi o i nomi di prodotti riportati nel presente documento sono marchi o marchi registrati delle rispettive società.

Dimensioni



Connettività



- 1 **Interfaccia di rete** RJ45, 100Base-TX (Auto)
- 2 **Terminale di collegamento alimentazione** 12 V CC
- 3 **Ingresso audio** Mini-jack mono da 3,5 mm
- 4 **Uscita audio** Mini-jack mono da 3,5 mm
- 5 **I/O per dispositivi esterni** 2 ingressi / 2 uscite

Sorveglianza da tutte le angolazioni

VB-M46

La telecamera di sicurezza IP PTZ da 1,3 MP VB-M46 abbina un potente zoom 320x, prestazioni straordinarie in condizioni di scarsa luminosità, la funzione WDR (Wide Dynamic Range) e un autofocus veloce. Opzioni di installazione flessibili per interni.



Data di inizio vendita: novembre 2022

Dettagli sul prodotto:

Nome prodotto	Mercury Code	Codice EAN
Telecamera di rete VB-M46	5716C001AA: bianco titanio	4549292202137
Telecamera di rete VB-M46	5716C002AA: nero	4549292202144

Accessori opzionali:

Nome prodotto	Mercury Code	Codice EAN
Custodia a cupola per interni (DR41-C-VB)	6816B001	4960999914558
Custodia a cupola per interni (DR41-S-VB)	6816B002	4960999914565
Copertura per montaggio a soffitto (SS40-W-VB)	4962B005	4549292213157
Copertura per montaggio a soffitto (SS40-B-VB)	4962B002	4960999688794
Kit di montaggio a sospensione (PC600-VB)	9918B001	4549292022551

Contenuto della confezione

- Unità principale VB-M46
- Connettore di alimentazione
- Certificato di garanzia
- Prima di utilizzare la telecamera