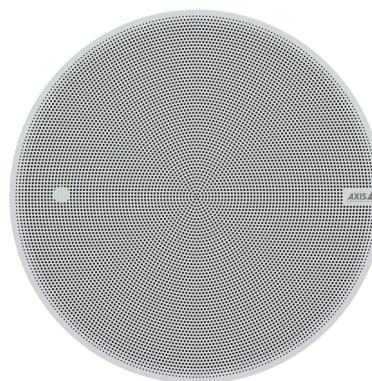


## AXIS C1211-E Network Ceiling Speaker

Dyskretna instalacja w suficie — mały

AXIS C1211-E to wielofunkcyjny system głośników, który umożliwia inteligentne i łatwe przesyłanie komunikatów głosowych. Łączy się ze standardową siecią za pomocą jednego kabla zarówno dla zasilania (PoE) jak i łączności. AXIS C1211-E umożliwia elastyczny, dyskretny montaż wpuszczany w suficie; jest idealny do wnętrz, ale może być również stosowany w chronionych obszarach zewnętrznych, np. pod okapami. Dodatkowo posiada skrzynkę tylną spełniającą wymagania standardu plenum. System umożliwia łatwą integrację z oprogramowaniem do zarządzania materiałem wizyjnym (VMS), obsługi połączeń VoIP, analiz wideo i innymi funkcjami. Zestaw zawiera wstępnie skonfigurowany cyfrowy procesor sygnału (DSP), który zapewnia czyste i wyraźne brzmienie głosu w każdych warunkach. System jest też wyposażony we wbudowany mikrofon umożliwiający zdalne testowanie kondycji i komunikację dźwiękową w dwóch kierunkach. Ponadto wgrane oprogramowanie do obsługi systemów audio jest wyposażone w funkcje zarządzania użytkownikami, zawartością, strefą, planowanie i inne.

- > **Kompletny system głośników**
- > **Łączenie z siecią standardową**
- > **Łatwy montaż z użyciem jednego kabla sieciowego (PoE)**
- > **Skalowalność i łatwa integracja**
- > **Zdalne testowanie kondycji systemu**



# AXIS C1211-E Network Ceiling Speaker

## Sprzęt audio

<b>Obudowa</b>	4-calowy szerokopasmowy dynamiczny głośnik stożkowy w uszczelnionej obudowie
<b>Maks. poziom ciśnienia dźwięku</b>	93 dB
<b>Charakterystyka częstotliwości</b>	od 40 Hz do 16 kHz
<b>Wzór zasięgu</b>	130° koncentrycznie
<b>Wejście/wyjście audio</b>	Wbudowany mikrofon (można wyłączyć) Zewnętrzny mikrofon liniowy
<b>Specyfikacja wbudowanego mikrofonu</b>	od 50 Hz do 20 kHz
<b>Opis wzmacniacza</b>	Wbudowany wzmacniacz 7 W klasy D
<b>Przetwarzanie sygnału cyfrowego</b>	Wbudowane i wstępnie skonfigurowane

## Zarządzanie dźwiękiem

<b>AXIS Audio Manager Edge</b>	Wbudowane funkcje: – Zarządzanie strefami umożliwiające podzielenie maks. 200 głośników na 20 stref. – Zarządzanie muzyką i ogłoszeniami w czasie rzeczywistym oraz nagrańmi wcześniej. – Planowanie czasu i lokalizacji odtwarzania zawartości. – Ustawianie priorytetów zawartości, tak aby pilne komunikaty miały zawsze pierwszeństwo przed zaplanowanym programem odtwarzania zawartości. – Monitorowanie kondycji w celu zdalnego wykrywania błędów systemu. – Zarządzanie użytkownikami w celu kontrolowania ich dostępu do poszczególnych funkcji. Więcej informacji można znaleźć w arkuszu danych dostępnym na stronie <a href="http://axis.com/products/axis-audio-manager-edge/support">axis.com/products/axis-audio-manager-edge/support</a>
<b>AXIS Audio Manager Pro</b>	W przypadku większych i bardziej zaawansowanych systemów. Sprzedawane oddzielnie. Specyfikacje można znaleźć w arkuszu danych dostępnym na stronie <a href="http://axis.com/products/axis-audio-manager-pro/support">axis.com/products/axis-audio-manager-pro/support</a>
<b>AXIS Audio Manager Center</b>	AXIS Audio Manager Center jest usługą chmurową umożliwiającą zdalny dostęp i zarządzanie systemami obejmującymi wiele lokalizacji. Specyfikacje można znaleźć w arkuszu danych dostępnym na stronie <a href="http://axis.com/products/axis-audio-manager-center/support">axis.com/products/axis-audio-manager-center/support</a>

## Oprogramowanie audio

<b>Strumieniowanie audio</b>	Jedno-/dwukierunkowe z opcjonalną minimalizacją echa w systemie full-duplex. Mono.
<b>Kodowanie dźwięku</b>	AAC LC 8/16/32/48 kHz, G.711 PCM 8 kHz, G.726 ADPCM 8 kHz, Axis $\mu$ -law 16 kHz, WAV, MP3 w mono/stereo od 64 kb/s do 320 kb/s. Stała i zmienna przepływność. Częstotliwość próbkowania od 8 kHz aż do 48 kHz.

## Integracja systemu

<b>Interfejs programowania aplikacji (ang. Application Programming Interface, API)</b>	Otwarty interfejs API umożliwiający integrację oprogramowania, w tym VAPIX®, Łączenie w chmurze jednym kliknięciem, AXIS Camera Application Platform (ACAP).
<b>Systemy zarządzania dozorem wizyjnym</b>	Zgodność z aplikacjami AXIS Companion i AXIS Camera Station oraz oprogramowaniem do zarządzania materiałem wizyjnym od partnerów rozwijających aplikacje firmy Axis dostępnym na stronie <a href="http://axis.com/vms">axis.com/vms</a>
<b>Masowe powiadomianie</b>	Singlewire InformaCast®, Intrado Revolution, Lynx, Alertus
<b>Ujednolicona komunikacja</b>	Sprawdzona zgodność: Oprogramowanie klienckie SIP: 2N, Yealink, Cisco, Linphone, Grandstream Serwery PBX/SIP: Cisco Call Manager, Cisco BroadWorks, Avaya, Asterix, Grandstream Dostawcy usług w chmurze: Webex, Zoom

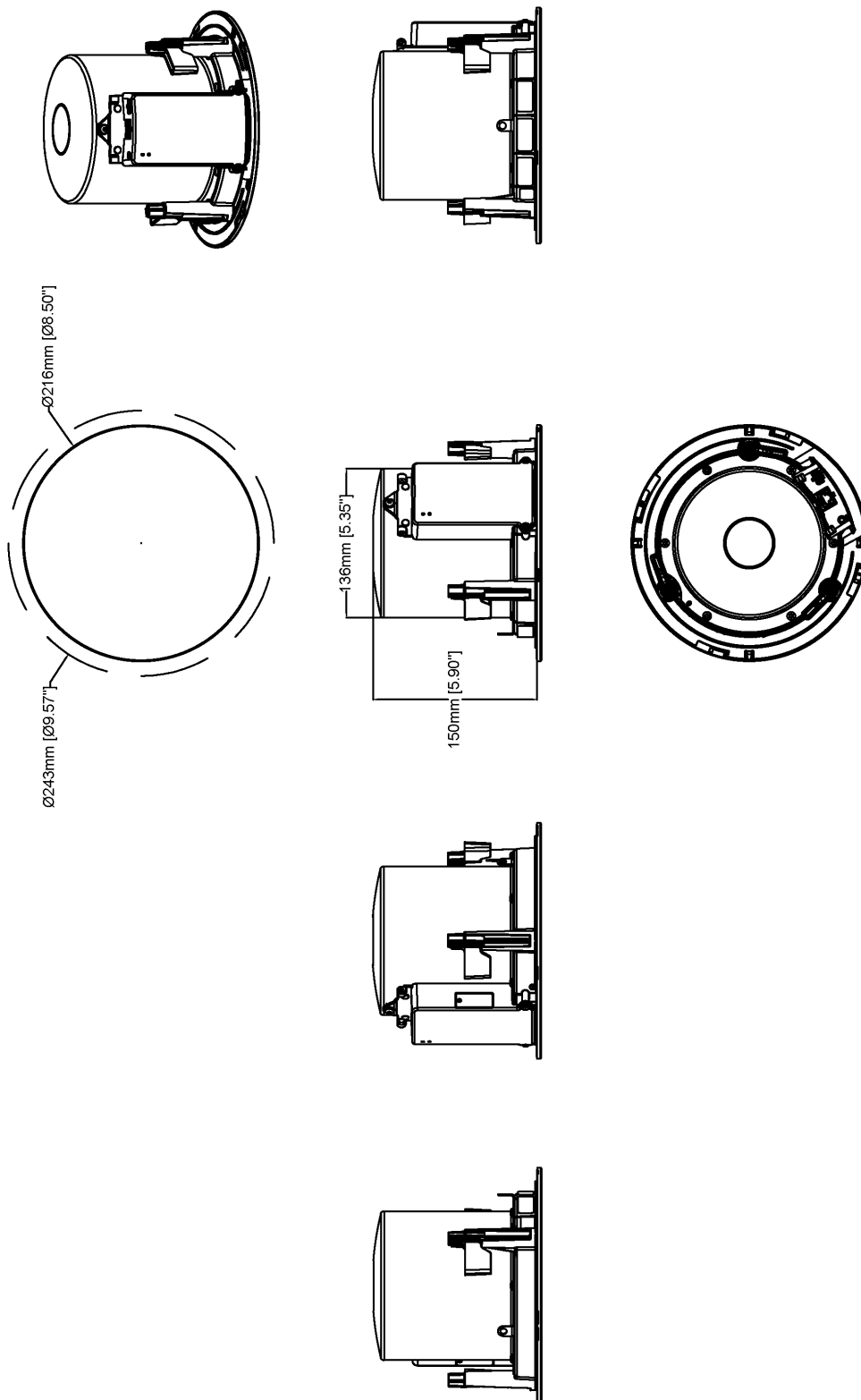
<b>SIP</b>	Obsługiwane funkcje SIP: pomocniczy serwer SIP, IPv6, SRTP, SIPS, SIP TLS, DTMF (RFC2976 i RFC2833), NAT (ICE, STUN, TURN) RFC 3261: INVITE, CANCEL, BYE, REGISTER, OPTIONS, INFO (zapraszanie, anulowanie, pożegnanie, rejestracja, opcje, informacje) DTMF (RFC 4733/RFC 2833)
<b>Warunki zdarzeń</b>	Audio: odtwarzanie klipu audio, wynik testu głośnika Nawiązanie połączenia: stan, zmiany stanu Status urządzenia: blokowanie/usuwanie adresu IP, aktywne przesyłanie strumienia na żywo, utrata połączenia sieciowego, gotowość systemu, nowy adres IP Zasób lokalny: rejestrowanie w toku, zakłócenie pamięci masowej, wykryto problemy z kondycją pamięci masowej We/Wy: wejście cyfrowe, wyzwalacz ręczny, wejście wirtualne MQTT: bez stanu Zaplanowane i cykliczne: harmonogram
<b>Mechanizmy zdarzeń</b>	Audio: uruchamianie automatycznego testu głośnika Klipy audio: odtwarzanie, zatrzymanie, We/Wy: przełączanie raz We/Wy, przełączanie We/Wy, gdy reguła jest aktywna Wskaźniki LED: miganie diodami statusu, miganie diodami statusu, gdy reguła jest aktywna Światło i syrena: uruchom profil świetlny, uruchom profil świetlny przy aktywnej regule, zatrzymaj działania MQTT: publikacja Powiadomienie: HTTP, HTTPS, TCP i e-mail Nagrania: rejestrowanie audio, rejestrowanie audio przy aktywnej regule Zabezpieczenia: kasowanie konfiguracji Pułapki SNMP: wysyłanie, wysyłanie gdy reguła jest aktywna
<b>Wbudowana pomoc podczas montażu</b>	Weryfikacja i identyfikacja testowa tonowa
<b>Monitorowanie funkcjonalne</b>	Auto Speaker Test (automatyczny test głośników z użyciem wbudowanego mikrofonu)
<b>Certyfikaty</b>	
<b>EMC</b>	EN 55024, EN 55035, EN 55032 klasa B, EN 61000-6-1, EN 61000-6-2, EN 61000-6-3, EN 61000-6-4 Australia / Nowa Zelandia: CISPR 24, CISPR 35, CISPR 32 klasa B RCM AS/NZS CISPR 32 klasa B Kanada: ICES-3(B)/NMB-3(B) Japonia: VCCI klasa B Korea: KC KN35, KC KN32 klasa B USA: FCC część 15 podczęść B klasa B
<b>Zabezpieczenia</b>	CAN/CSA C22.2 No. 62368-1, CAN/CSA-C22.2 No. 60950-22, IEC/EN 62368-1, KC-Mark, UL 62368-1, UL 60950-22
<b>Środowisko</b>	UL2043 (klasa plenum), IEC 60068-2-1, IEC 60068-2-2, IEC 60068-2-6, IEC 60068-2-14, IEC 60068-2-27, IEC 60068-2-78, IEC/EN 60529 IP44
<b>Cyberbezpieczeństwo</b>	ETSI EN 303 645
<b>Sieć</b>	
<b>Protokoły sieciowe</b>	IPv4/v6 <sup>a</sup> , HTTP, HTTPS, SSL/TLS, QoS Layer 3 DiffServ, FTP, SFTP, CIFS/SMB, SMTP, Bonjour, UPnP™, SNMP v1/v2c/v3 (MIB-II), DNS, DynDNS, NTP, RTSP, RTP, TCP, UDP, IGMPv1/v2/v3, RTCP, ICMP, DHCP, ARP, SOCKS, SSH, NTCIP, SIP
<b>Cyberbezpieczeństwo</b>	
<b>Bezpieczeństwo na obwodzie</b>	Oprogramowanie: Podpisany system operacyjny, ochrona przed atakami brute force, uwierzytelnianie szyfrowane i OAuth 2.0 RFC6749 OpenID Authorization Code Flow do scentralizowanego zarządzania kontami ADFS, ochrona hasłem, szyfrowanie kart SD AES-XTS-Plain64 256-bitowe Sprzęt: platforma cyberbezpieczeństwa Axis Edge Vault zabezpieczony element (CC EAL 6 +), ID urządzenia Axis, bezpieczny magazyn kluczy, bezpieczne uruchamianie
<b>Bezpieczeństwo w sieci</b>	IEEE 802.1X (EAP-TLS, PEAP-MSCHAPv2), IEEE 802.1AR, HTTPS/HSTS, TLS v1.2/v1.3, Network Time Security (NTS), infrastruktura klucza publicznego z certyfikatami X.509, zapora sieciowa hosta

<b>Dokumentacja</b>	Przewodnik po zabezpieczeniach systemu operacyjnego AXIS Polityka AXIS zarządzania podatnością na ataki Model rozwoju zabezpieczeń AXIS Wykaz materiałów oprogramowania dla systemu operacyjnego AXIS (SBOM) Aby pobrać dokumenty, przejdź do strony <a href="http://axis.com/support/cybersecurity/resources">axis.com/support/cybersecurity/resources</a> Aby przeczytać więcej o wsparciu w zakresie cyberbezpieczeństwa oferowanym przez Axis, przejdź do strony <a href="http://axis.com/cybersecurity">axis.com/cybersecurity</a>
---------------------	--

<b>System on chip (SoC)</b>	
<b>Model</b>	NXP i.MX 6SoloX
<b>Pamięć</b>	512 MB RAM, 512 MB Flash
<b>Ogólne</b>	
<b>Obudowa</b>	IP44 (IP40 powyżej sufitu) Podstawa: tworzywo sztuczne Górna pokrywa: tworzywo sztuczne Siatka: powlekana płyta stalowa Kolor siatki: biały NCS S 1002-B Możliwość przemalowania. Instrukcje dotyczące przemalowywania oraz informacje na temat jego wpływu na warunki gwarancji można uzyskać u partnera Axis. Sposób montażu głośników: zaciski plastikowe
<b>Zasilanie</b>	Power over Ethernet (PoE), IEEE 802.3af typ 1 klasa 3 (maks. 12.95 W)
<b>Złącza</b>	RJ45 10BASE-T/100BASE-TX PoE We/Wy: 4-pinowy blok złączy 2,5 mm dla 2x nadzorowanych konfigurowalnych We/Wy
<b>Wskaźniki LED</b>	Wskaźnik LED stanu, przednia dioda LED
<b>Pamięć masowa</b>	Obsługa kart microSD/microSDHC/microSDXC Maks. rozmiar 1 TB Zalecenia dotyczące kart SD można znaleźć w witrynie <a href="http://www.axis.com">www.axis.com</a> .
<b>Niezawodność</b>	Przeznaczone do pracy ciągłej.
<b>Warunki robocze</b>	Temperatura: Od -30°C do 50°C (od -22°F do 122°F) Wilgotność: 10–100% RH (z kondensacją)
<b>Warunki przechowywania</b>	Temperatura: Od -40°C do 65°C (od -40°F do 149°F) Wilgotność: 5–95%RH (bez kondensacji)
<b>Wymiary</b>	Wysokość: 150 mm (5,9 in), ø 215 mm (8,5 in) Grubość sufitu: do montażu: 0–60 mm (0–2.4 in) Wymiary otworu do mocowania: Ø 194 mm ± 2 mm (7,6 in ± 0,08 in)

<b>Masa</b>	2000 g
<b>Zawartość opakowania</b>	Głośnik, instrukcja instalacji, klucz uwierzytelniania właściciela, pokrywa z siatki, blok złączy
<b>Akcesoria opcjonalne</b>	AXIS TC1603 Tile Bridge (do instalacji w miękkich sufitach), AXIS TC1602 Conduit Adapter, AXIS TC1702 Back Cover, AXIS Safety Wire 3M Więcej akcesoriów znajduje się na stronie <a href="http://axis.com">axis.com</a>
<b>Języki</b>	angielski, niemiecki, francuski, hiszpański, włoski, rosyjski, chiński uproszczony, japoński, koreański, portugalski, polski, chiński tradycyjny, niderlandzki, czeski, szwedzki, fiński, turecki, tajski, wietnamski
<b>Gwarancja</b>	5-letnia gwarancja, zobacz <a href="http://axis.com/warranty">axis.com/warranty</a>
<b>Numery części</b>	Dostępne na stronie <a href="http://axis.com/products/axis-c1211-e#part-numbers">axis.com/products/axis-c1211-e#part-numbers</a>
<b>Narzędzia</b>	
<b>Projekt</b>	AXIS Site Designer Dostępne na stronie <a href="http://axis.com">axis.com</a>
<b>Montaż</b>	AXIS Device Manager, selektor produktów, selektor akcesoriów Dostępne na stronie <a href="http://axis.com">axis.com</a>
<b>Zrównoważony rozwój</b>	
<b>Kontrola substancji</b>	Nie zawiera PCW zgodnie z normą JEDEC/ECA JS709 Zgodność z unijną dyrektywą RoHS 2011/65/UE/ i EN 63000:2018 Zgodność z rozporządzeniem REACH (KE) nr 1907/2006. Informacje o obsłudze protokołu SCIP UUID można znaleźć na stronie <a href="http://axis.com/partner">axis.com/partner</a> .
<b>Materiały</b>	Zawartość odnawialnych węglowodorków tworzyw sztucznych: 63% (pochodzące z recyklingu: 0%, pochodzenia organicznego: 63%, na bazie węgla: 0%) Sprawdzono pod kątem nienabywania surowców z terenów objętych konfliktami zbrojnymi zgodnie z wytycznymi OECD Aby dowiedzieć się więcej o proekologicznych działaniach Axis, odwiedź stronę <a href="http://axis.com/about-axis/sustainability">axis.com/about-axis/sustainability</a>
<b>Odpowiedzialność za środowisko</b>	<a href="http://axis.com/environmental-responsibility">axis.com/environmental-responsibility</a> Axis Communications jest sygnatariuszem programu UN Global Compact. Więcej można się dowiedzieć pod adresem <a href="http://unglobalcompact.org">unglobalcompact.org</a> .

a. Synchronizacja dźwięku tylko przy adresacji IPv4.



www.axis.com

# AXIS C1211-E Network Ceiling Speaker

Revision	v.01	Revision date	2022-09-21
Paper size	A4	Release date	2022-09-21
Created by	MIF	Scale	1:5

© 2019 Axis Communications