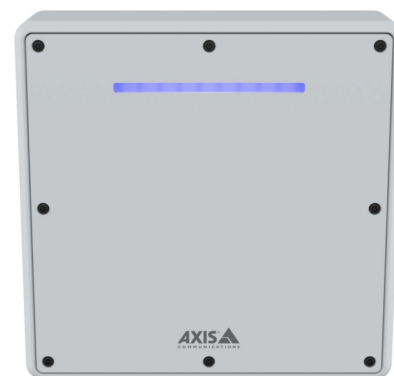


AXIS D2210-VE Radar

60-GHz-Radar für die Bereichs- und Verkehrsüberwachung rund um die Uhr

Mithilfe hochentwickelter Radartechnologie erfasst, klassifiziert und verfolgt das Netzwerk basierte Gerät genau Menschen und Fahrzeuge bei unterschiedlichen Wetterbedingungen und Lichtverhältnissen. Mit dem Profil zur Straßenüberwachung lassen sich Geschwindigkeiten von bis zu 200 km/h überwachen. Zusätzlich kann die integrierte dynamische LED-Leiste zum Abschrecken, Warnen oder Benachrichtigen verwendet werden. Für eine diskrete Überwachung kann sie ausgeschaltet werden. Darüber hinaus können Sie über PoE-Out ein zusätzliches Gerät ohne zusätzlichen Kabelablass an die Stromversorgung anschließen. Sie können zum Beispiel einer vorhandenen Kamerainstallation AXIS D2210-VE hinzufügen. Alternativ können Sie einen Hornlautsprecher anschließen, um zur Verhinderung unerwünschter Aktivitäten Personen per Fernzugriff ansprechen oder aufgezeichnete Nachrichten abspielen lassen zu können.

- > **95°-Abdeckung zum Erfassen, Klassifizieren und Verfolgen von Objekten**
- > **Profile für die Bereichs- und Straßenüberwachung verfügbar**
- > **Überwachung von Geschwindigkeit von Fahrzeugen mit bis zu 200 km/h**
- > **Einfache Verbindung mit PoE-Out und Edge-to-Edge**
- > **Kompaktes Design mit integrierter LED-Leiste**

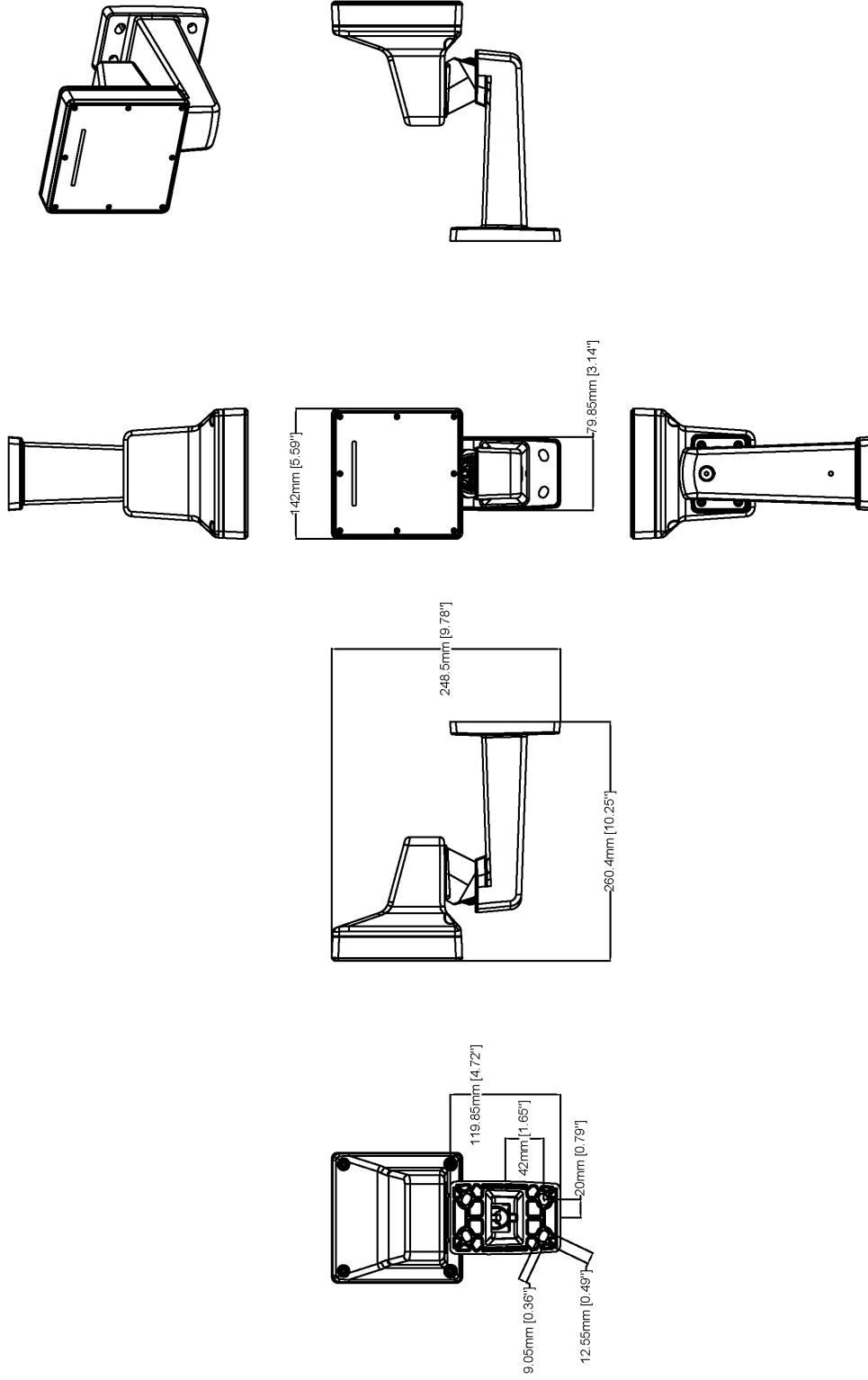


AXIS D2210-VE Radar

Radar		Audio	
Profile	Bereichsüberwachung Straßenüberwachung	Audiofunktionen	Lautsprecherkopplung
Sensor	FMCW (Frequenzmoduliertes Dauerwellensignal)	Audioausgang	Ausgabe über Lautsprecherkopplung
Objektdaten	Objekttyp (Klassen: Personen, Fahrzeuge, unbekannt), Reichweite, Richtung, Geschwindigkeit	Netzwerk	
Frequenz	Kanal 1: 61,00–61,25 GHz Kanal 2: 61,25 bis 61,50 GHz	Netzwerkprotokolle	IPv4, IPv6, USGv6, ICMPv4/ICMPv6, HTTP, HTTPS ⁹ , HTTP/2, TLS, QoS Layer 3 DiffServ, FTP, SFTP, CIFS/SMB, SMTP, mDNS (Bonjour), UPnP [®] , SNMP v1/v2c/v3 (MIB-II), DNS/DNSv6, DDNS, NTP, NTS, RTSP, RTP, SRTP/RTSPS, TCP, UDP, IGMPv1/v2/v3, RTCP, ICMP, DHCPv4/v6, ARP, SSH, LLDP, CDP, MQTT v3.1.1, Secure syslog (RFC 3164/5424, UDP/TCP/TLS), verbindungslokale Adresse (ZeroConf), IEEE 802.1X (EAP-TLS), IEEE 802.1AR
HF-Sendeleistung	<100 mW (EIRP) Lizenzfrei. Unschädliche Radiowellen.	Systemintegration	
Empfohlene Montagehöhe	3,5-12 m ^a	Programmierschnittstelle	Offene API zur Integration von Software, einschließlich VAPIX [®] , Metadaten und AXIS Camera Application Platform (ACAP). Technische Daten auf axis.com/developer-community . ACAP umfasst Native SDK und Computer Vision SDK Anbindung an die Cloud mit einem Klick ONVIF [®] Profile G, ONVIF [®] Profile M, ONVIF [®] Profile S und ONVIF [®] Profile T. Technische Daten auf onvif.org .
Empfohlene Montagegeneigung	15 ^b	Video Management Systeme	Kompatibel mit AXIS Camera Station und Video Management Software von Axis Entwicklungspartnern für Anwendungen, auf axis.com/vms erhältlich.
Erfassungsbereich	Profil für Bereichsüberwachung: 5–60 m beim Erfassen einer Person ^c 5-90 m bei Erfassung eines Fahrzeugs Profil für Straßenüberwachung: Bis zu 150 m bei Erkennung eines Fahrzeugs ^d	Bildschirm-Bedienelemente	Medienclip abspielen
Radialgeschwindigkeit	Profil für Bereichsüberwachung: Bis zu 55 km/h Profil für Straßenüberwachung: Bis zu 200 km/h	Edge-to-Edge	Lautsprecherkopplung Kamerakopplung
Feld der Bewegungserfassung	Horizontal: 95 ^e	Ereignisbedingungen	Anwendung Betriebszustände: oberhalb/unterhalb/innerhalb der Betriebstemperatur, IP-Adresse blockiert, IP-Adresse entfernt, neue IP-Adresse, Netzwerkausfall, einsatzbereites System, Livestream aktiv, Radardatenfehler Edge Storage: laufende Aufzeichnung, Speicherunterbrechung, Speicherintegritätsprobleme erkannt Ein- und Ausgänge: Digitaleingang, Digitalausgang, manueller Auslöser, virtueller Eingang MQTT: abonnieren Bewegungserfassung mit Radar Geplant und wiederkehrend: Zeitplan
Geschwindigkeitsgenauigkeit	+/- 2 km/h	Ereignisaktionen	Eingänge/Ausgänge: I/O einmalig umschalten, I/O umschalten, während die Regel aktiv ist MQTT: veröffentlichen Benachrichtigung über: HTTP, HTTPS, TCP und E-Mail Text-Overlay Radar: Dynamische LED-Leiste, automatische Nachverfolgung per Radar, Radarerkennung Aufzeichnungen: SD-Karte und Netzwerk-Freigabe SNMP-Traps: Senden, Senden während die Regel aktiv ist Status-LED: Blinklicht, Blinklicht bei aktiver Regel Hochladen von Bildern oder Videoclips: FTP, SFTP, HTTP, HTTPS, Netzwerk-Freigabe und E-Mail
Entfernungsgenauigkeit	Profil für Bereichsüberwachung: 0,5 m Profil für Straßenüberwachung: 0,8 m	Datenstreaming	Radar-Metadaten mit relativer Position, GPS-Position ^h , die Geschwindigkeit, die Richtung und den Objekttyp zu erhalten.
Winkelgenauigkeit	1 ^e	Integrierte Installationshilfen	Kalibrierung der Referenzkarte, Sensor für Neigungswinkel, GPS-Position
Räumliche Differenzierung	3 m ^e	Analysefunktion	
Datenaktualisierungsrate	10 Hz	Anwendungen	Im Lieferumfang enthalten AXIS Speed Monitor, AXIS Radar Integration für Microbus Unterstützt die AXIS Camera Application Platform zur Installation von Anwendungen anderer Hersteller. Siehe dazu axis.com/acap .
Abdeckung	Profil für Bereichsüberwachung: 2700 m ² für Personen 6100 m ² für Fahrzeuge	Unterstützende Software	AXIS Radar Autotracking for PTZ (Slew to Cue) Eine Liste der unterstützten Kameras finden Sie auf axis.com/products/axis-radar-autotracking .
Koexistenzbereich	Frequenzbereich: 61 GHz Radius: 350 m Empfohlene Anzahl an Radarmelder: max. 8	Zulassungen	
Radarmessungen	Mehrere Erfassungsbereiche, virtuelle Stolperdrähte mit ein oder zwei Linien, Ausschlussbereiche mit Filtern für Objekte, die nur kurz erscheinen, Objektgeschwindigkeit, Objekttyp, konfigurierbare Dauer bis zum Auslösen Radarübertragung ein/aus, Referenzkarte, Gittertransparenz, Zonentransparenz, Farbschema, Pfaddauer, Erfassungsempfindlichkeit, Filter für schaukelnde Objekte, Filter für kleine Objekte, Frequenzkanal	Produktkennzeichnungen	CSA, UL/cUL, CE
System-on-Chip (SoC)		Lieferkette	TAA-konform
Modell	ARTPEC-8	Drahtlos	EN 301489-1, EN 301489-3, EN 305550-2, FCC Abschnitt 15 Unterabschnitt C
Arbeitsspeicher	1048 MB RAM, 8192 MB Flash		
Rechenfunktionen	Deep Learning Processing Unit (DLPU)		
Video			
Videokomprimierung	H.264 (MPEG-4 Teil 10/AVC) Baseline, Main und High Profiles H.265 (MPEG-H Teil 2/HEVC) Main Profile Motion JPEG		
Auflösung	1920 x 1080 bis 640 x 360		
Bildrate	Bis zu 10 Bilder pro Sekunde in allen Auflösungen		
Videostreaming	Bis zu 20 konfigurierbare einzelnen Videostreams ^f Einstellbare Bildrate und Bandbreite VBR/ABR/MBR H.264/H.265 Videostreaming-Anzeige		
Bildeinstellungen	Komprimierung, Drehung: 0°, 90°, 180°, 270°, dynamisches Text- und Bild-Overlay		

EMV	EN 55035, EN 55032 Klasse A, EN 50121-4, EN 61000-3-3, EN 61000-6-1, EN 61000-6-2 Australien/Neuseeland: RCM AS/NZS CISPR 32 Class A Kanada: ICES-3(A)/NMB-3(A) USA: FCC Abschnitt 15 Unterabschnitt B Klasse A
Sicherheit	CAN/CSA C22.2 Nr. 62368-1 ed. 3, IEC/EN/UL 62368-1 ed. 3
Umwelt	IEC 60068-2-1, IEC 60068-2-2, IEC 60068-2-6, IEC 60068-2-14, IEC 60068-2-27, IEC 60068-2-78, IEC/EN 60529 IP66/IP67, IEC/EN 62262 IK10, NEMA 250 Typ 4X, NEMA TS 2 (2.2.7-2.2.9)
Netzwerk	NIST SP500-267
Cybersecurity	ETSI EN 303 645
Cybersicherheit	
Edge-Sicherheit	Software: Signierte Firmware, Verzögerungsschutz gegen Brute-Force-Angriffe, Digest-Authentifizierung und OAuth 2.0 RFC6749 OpenID Authorization Code Flow für zentralisierte ADFS-Kontoverwaltung, Kennwortschutz Hardware: Cybersicherheitsplattform Axis Edge Vault TPM 2.0 (CC EAL4+, FIPS 140-2 Stufe 2), System-on-Chip-Sicherheit (SCHUTZ), sicherer Schlüsselspeicher, sicheres Hochfahren, verschlüsseltes Dateisystem (AES-XTS-Plain64 256Bit)
Netzwerk-Sicherheit	IEEE 802.1X (EAP-TLS, PEAP-MSCHAPv2), IEEE 802.1AE (MACsec PSK/EAP-TLS), IEEE 802.1AR, HTTPS/HSTS, TLS v1.2/v1.3, Network Time Security (NTS), X.509 Certificate PKI, hostbasierte Firewall
Dokumentation	<i>AXIS OS Systemhärtungsleitfaden</i> <i>Richtlinie zu Axis Vulnerability Management</i> <i>Axis Security Development Model</i> AXIS OS Software Bill of Material (SBOM) Diese Dokumente stehen unter axis.com/support/cybersecurity/resources zum Download bereit. Weitere Informationen zum Axis Cybersicherheitssupport finden Sie auf axis.com/cybersecurity
Allgemein	
Gehäuse	Mit den Schutzklassen IP66/IP67, NEMA 4X und IK10 Aluminiumgehäuse Farbe: Weiß NCS S 1002-B Anweisungen zum Umlackieren finden Sie auf der Supportseite des Produkts. Informationen dazu, wie es sich auf die Gewährleistung auswirkt, finden Sie auf axis.com/warranty-implication-when-repainting .
Power	Power over Ethernet (PoE) IEEE 802.3at, Typ 2 Klasse 4 Normal 5,88 W, max. 8 W Für PoE-Ausgang: Power over Ethernet (PoE) IEEE 802.3bt, Typ 3 Klasse 6, max. 38 W. Das Radar versorgt über Power over Ethernet (PoE) IEEE 802.3at, Typ 2 Klasse 4 (30 W) ein zweites Gerät mit Strom 10-28 V DC, normal 5 W, max. 6,44 W
Anschlüsse	Netzwerk: RJ-45 für 10BASE-T/100BASE-TX/1000BASE-T PoE (geschirmt) Netzwerk: RJ-45 1000BASE-T/100BASE-TX PoE-Ausgang zur Stromversorgung eines externen PoE-Geräts Eingänge/Ausgänge: Anschlussblock für einen überwachten Alarmeingang und einen Ausgang (Ausgangsstrom 12 V DC, max. Stromstärke 50 mA) Leistung: Gleichstromeingang, Anschlussblock
Dynamische LED	Dynamische LED-Leiste mit RGB-LEDs (rot, grün, blau) und vordefinierten Lichtmustern Bei Tageslicht Sicht bis zu 60 m ²
Speicher	Unterstützt Speicherkarten des Typs microSD, microSDHC und microSDXC Unterstützt SD-Speicherkartenverschlüsselung (AES-XTS-Plain64 256bit) Aufzeichnung auf NAS (Network Attached Storage) Empfehlungen zu SD-Speicherkarten und NAS-Speichern finden Sie auf axis.com .

Betriebsbedingungen	-40 °C bis +60 °C Relative Luftfeuchtigkeit 10 bis 100 % (kondensierend) Windgeschwindigkeit (anhaltend): 75 m/s ¹
Lagerbedingungen	-40°C bis 65 °C Relative Luftfeuchtigkeit 5 bis 95 % (nicht kondensierend)
Abmessungen	Die Abmessungen des gesamten Produkts finden Sie in der Bemaßungszeichnung in diesem Datenblatt. Effektiv projizierte Fläche (EPA): 0,023 m ²
Gewicht	1250 g
Inhalt des Kartons	Radar, AXIS TQ1003-E Wall Mount, Installationsanleitung, TORX® T20 Schraubenzieher, TORX® T30 Bit, Anschlussblöcke, Anschlusschutz, Kabeldichtungen, Eigentümer-Authentifizierungsschlüssel
Optionales Zubehör	AXIS T8415 Wireless Installation Tool AXIS Surveillance-Karte Weiteres Zubehör finden Sie auf axis.com/products/axis-d2210-ve-radar#accessories .
System-Tools	AXIS Site Designer, AXIS Device Manager, Produkt-Auswahlhilfe, Zubehör-Auswahlhilfe Auf axis.com verfügbar
Sprachen	Englisch, Deutsch, Französisch, Spanisch, Italienisch, Russisch, Chinesisch (vereinfacht), Japanisch, Koreanisch, Portugiesisch, Chinesisch (traditionell), Polnisch
Gewährleistung	Informationen zur 5-jährigen Gewährleistungsfrist finden Sie auf axis.com/warranty
Teilenummern	Abrufbar unter axis.com/products/axis-d2210-ve-radar#part-numbers
Nachhaltigkeit	
Substanzkontrolle	PVC-frei, BFR/CFR-frei gemäß JEDEC/ECA JS709 RoHS gemäß RoHS-Richtlinie 2011/65/EU und 2015/863 sowie Standard EN IEC 63000:2018 REACH gemäß Verordnung (EG) Nr. 1907/2006. Informationen zu SCIP UUID finden Sie auf echa.europa.eu .
Materialien	Kunststoffanteil aus nachwachsenden Rohstoffen: 20 % (recycelt) Auf Konfliktmaterialien gemäß OECD-Leitfaden überprüft Weitere Informationen zum Thema Nachhaltigkeit bei Axis finden Sie auf axis.com/about-axis/sustainability
Verantwortung für die Umwelt	axis.com/environmental-responsibility Axis Communications nimmt an UN Global Compact teil. Weitere Informationen hierzu finden Sie auf unglobalcompact.org
	<ol style="list-style-type: none"> <i>Höhenmontage beeinträchtigen den Erfassungsbereich. Im Benutzerhandbuch auf axis.com finden Sie weitere Informationen.</i> <i>Das Radar kann um 0 bis 30° geneigt werden. Wenn der hintere Teil des Gehäuses schräg ist, wird das Radar um 15° geneigt. Die Montagegeneigung wirkt sich auf den Erfassungsbereich aus. Im Benutzerhandbuch auf axis.com finden Sie weitere Informationen.</i> <i>Gemessen in 5 m Montagehöhe bei einer Neigung von 15°. Im Benutzerhandbuch auf axis.com finden Sie weitere Informationen.</i> <i>Gemessen in 7 m Montagehöhe bei einer Neigung von 15°. Die Montagehöhe, die Neigung und die Position des Radars wirken sich auf den Erfassungsbereich aus. Das Radar sollte vor oder hinter den sich bewegenden Fahrzeugen angebracht werden. Im Benutzerhandbuch auf axis.com finden Sie weitere Informationen.</i> <i>Minimaler Abstand zwischen bewegten Objekten.</i> <i>Für eine optimale benutzerfreundliche Darstellung, Netzwerkbandbreite und Speicherausnutzung empfehlen wir maximal 3 einzelne Videostreams pro Kanal. Einzelne Videostreams können mittels Multicast- oder Unicast-Verfahren über die integrierte Reuse-Funktion zur Mehrfachnutzung an mehrere Video-Clients im Netzwerk übertragen werden.</i> <i>Dieses Produkt enthält Software, die durch das OpenSSL-Projekt für die Nutzung innerhalb des OpenSSL-Toolkits entwickelt wurde. (openssl.org) sowie kryptografische Software, die von Eric Young (ey@cryptsoft.com) geschrieben wurde.</i> <i>Geben Sie die GPS-Position der Radars manuell ein, um die GPS-Position der Objekte im Datenstrom</i> <i>Bei direktem Sonnenlicht. Der Bereich erhöht sich unter Bedingungen mit weniger Licht.</i> <i>Zur Berechnung der Schlepplkraft die effektiv projizierte Fläche (EPA) verwenden.</i>



AXIS COMMUNICATIONS **AXIS D2210-VE Radar**

www.axis.com

Revision	v.01	Revision date	2023-08-25
Paper size	A4	Release date	2023-08-25
Created by	MS	Scale	1:6

© 2023 Axis Communications

Hervorgehobene Funktionen

Radarprofile

Die **Bereichsüberwachung** ist ein Erfassungsprofil für Radare, die zur Überwachung eingesetzt werden. Eignet sich am besten zur Verfolgung von Objekten mit einer Geschwindigkeit von bis zu 55 km/h. Erkennt, ob es sich bei einem Objekt um eine Person, ein Fahrzeug oder ein unbekanntes Objekt handelt.

Die **Straßenüberwachung** ist ein Erfassungsprofil für Radare, die im Straßenverkehr eingesetzt werden. Eignet sich am besten zur Verfolgung von Fahrzeugen mit einer Geschwindigkeit von bis zu 200 km/h in Stadtgebieten, Sperrzonen und auf Vorortstraßen bewegen. Dieser Modus sollte nicht zur Erfassung von Personen oder anderen Objekttypen verwendet werden. Die Möglichkeit zur Erfassung bei hohen Geschwindigkeiten hängt vom verwendeten Axis Radarprodukt ab.

Dynamische LED-Leiste

Der dynamische LED-Streifen ist ein Funktion bei ausgewählten Axis Radarsystemen. Mit den RGB-LEDs (rot, grün, blau) und vordefinierten Lichtmustern kann die Kamera zum Abschrecken, Warnen oder Benachrichtigen eingesetzt werden.

Edge-to-Edge

Mithilfe der Edge-to-Edge-Technologie können IP-Geräte direkt miteinander kommunizieren. Sie bietet eine intelli-

gente Koppelungsfunktion z. B. zwischen Axis Kameras und Axis Audio- oder Radarprodukten.

Axis Edge Vault

Axis Edge Vault ist die hardwarebasierte Cybersicherheitsplattform zum Schutz des Axis Geräts. Sie bildet die Grundlage für jedweden sicheren Betrieb und bietet Funktionen zum Schutz der Identität des Geräts, zur Sicherung seiner Integrität und zum Schutz vertraulicher Daten vor unbefugtem Zugriff. Beispielsweise sorgt **sicheres Hochfahren** dafür, dass ein Gerät nur mit **signiertem OS** gestartet werden kann. Das verhindert Manipulationen an der physischen Lieferkette. Mit signiertem OS kann das Gerät außerdem neue Gerätesoftware validieren, bevor es zulässt, dass sie installiert wird. Und hinsichtlich der Sicherheit ist der **sichere Schlüsselspeicher** der entscheidende Faktor für den Schutz kryptografischer Daten, die für die sichere Kommunikation (IEEE 802.1X, HTTPS, Axis Geräte-ID, Schlüssel für die Zugriffskontrolle usw.) verwendet werden, vor einem Missbrauch bei Sicherheitsverletzungen. Der sichere Schlüsselspeicher wird über ein gemäß dem Common Criteria oder FIPS 140 zertifiziertes, hardwarebasiertes, kryptografisches Rechenmodul bereitgestellt.

Weitere Informationen zu Axis Edge Vault finden Sie unter axis.com/solutions/edge-vault.

Weitere Informationen finden Sie auf axis.com/glossary