

## AXIS D2210-VE Radar

Radar a 60 GHz per il monitoraggio delle aree e del traffico 24 ore su 24, 7 giorni su 7

Questo dispositivo basato su rete utilizza la tecnologia radar avanzata per rilevare, classificare e seguire in modo accurato persone e veicoli in diverse condizioni meteorologiche e di illuminazione. Con il profilo di monitoraggio della strada abilitato, può monitorare velocità fino a 200 km/h. Inoltre, l'asta LED dinamica integrata può essere utilizzata per scoraggiare, avvisare o avvisare. Oppure può essere spenta per un monitoraggio più discreto. Inoltre, l'uscita PoE consente di alimentare un altro dispositivo senza caduta di cavi aggiuntivi. Ad esempio, è possibile aggiungere AXIS D2210-VE a un'installazione di telecamera esistente. Oppure collegare un altoparlante a tromba per indirizzare le persone in remoto o riprodurre messaggi preregistrati per scoraggiare le attività indesiderate.

- > Copertura a 95° per rilevare, classificare e seguire gli oggetti
- > Disponibili profili di monitoraggio di aree e strade
- > Monitora velocità dei veicoli fino a 200 km/h
- > Collegamento semplice con l'uscita PoE e l'edge-to-edge
- > Design compatto con striscia LED integrata



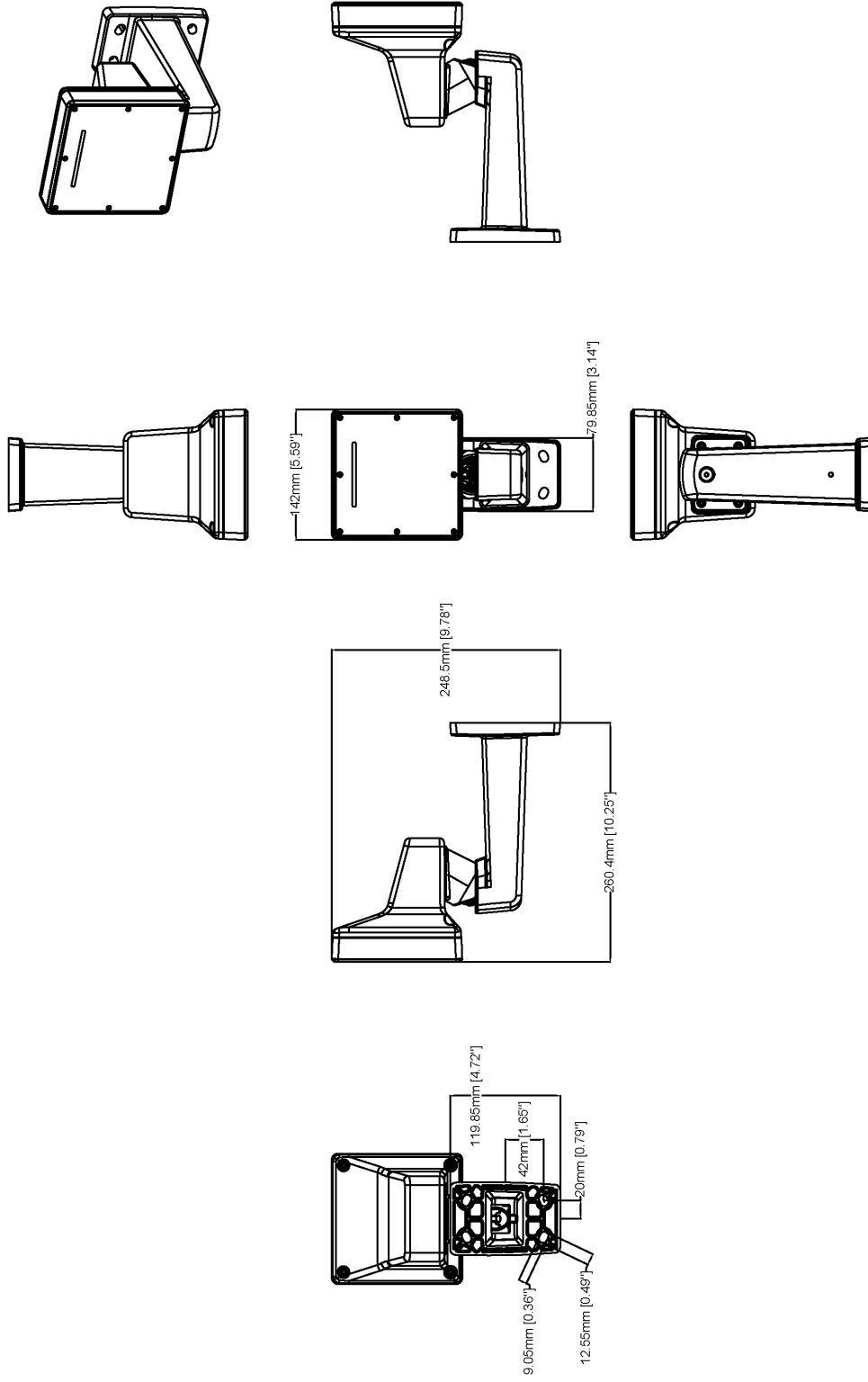
# AXIS D2210-VE Radar

<b>Radar</b>		<b>Streaming video</b>	Fino a 20 flussi video unici e configurabili Velocità in fotogrammi e larghezza di banda regolabili VBR/ABR/MBR H.264/H.265 Indicatore di streaming video
<b>Profili</b>	Monitoraggio aree Monitoraggio della strada	<b>Impostazioni immagini</b>	Compressione, rotazione: 0°, 90°, 180°, 270°, sovrapposizione testo dinamico e immagini
<b>Sensore</b>	FMCW (Frequency Modulated Continuous Wave)	<b>Audio</b>	
<b>Dati oggetto</b>	Tipo di oggetto (classi: uomo, veicolo, sconosciuto), distanza, direzione, velocità	<b>Caratteristiche audio</b>	Associazione altoparlante
<b>Frequenza</b>	Canale 1 profilo di monitoraggio area: 61,25-61,48 GHz Canale 2 profilo di monitoraggio area: 61,02-61,25 GHz Canale 2 profilo di monitoraggio strada: 61,25-61,43 GHz Canale 2 profilo di monitoraggio strada: 61,05-61,23 GHz	<b>Output audio</b>	Output tramite associazione altoparlante
<b>Alimentazione del trasmettitore RF</b>	<100 mW (EIRP) Senza licenza. Onde radio non dannose.	<b>Rete</b>	
<b>Altezza di montaggio consigliata</b>	3,5-12 m <sup>a</sup>	<b>Protocolli di rete</b>	IPv4, IPv6 USGv6, ICMPv4/ICMPv6, HTTP, HTTPS <sup>9</sup> , HTTP/2, TLS <sup>9</sup> , QoS Layer 3 DiffServ, FTP, SFTP, CIFS/SMB, SMTP, mDNS (Bonjour), UPnP <sup>®</sup> , SNMP v1/v2c/v3 (MIB-II), DNS/DNSv6, DDNS, NTP, NTS, RTSP, RTP, SRTP/RTSPS, TCP, UDP, IGMPv1/v2/v3, RTCP, ICMP, DHCPv4/v6, ARP, SSH, LLDP, CDP, MQTT v3.1.1, Secure syslog (RFC 3164/5424, UDP/TCP/TLS), indirizzo di collegamento locale (ZeroConf), IEEE 802.1X (EAP-TLS), IEEE 802.1AR
<b>Inclinazione montaggio consigliata</b>	15° <sup>b</sup>	<b>Integrazione di sistemi</b>	
<b>Raggio di rilevamento</b>	Profilo di monitoraggio dell'area: 5-60 m durante il rilevamento di una persona <sup>c</sup> 5 - 90 m per il rilevamento di un veicolo <sup>c</sup> Profilo di monitoraggio della strada: Fino a 150 m quando si rileva un veicolo <sup>d</sup>	<b>Application Programming Interface</b>	API aperta per l'integrazione di software, compresi VAPIX <sup>®</sup> , metadati e AXIS Camera Application Platform (ACAP); specifiche disponibili all'indirizzo <a href="https://axis.com/developer-community">axis.com/developer-community</a> Connessione al cloud con un clic Profilo G di ONVIF <sup>®</sup> , Profilo M di ONVIF <sup>®</sup> , Profilo S di ONVIF <sup>®</sup> , e Profilo T di ONVIF <sup>®</sup> , specifiche disponibili all'indirizzo <a href="https://onvif.org">onvif.org</a>
<b>Velocità radiale</b>	Profilo di monitoraggio dell'area: fino a 55 km/h Profilo di monitoraggio della strada: fino a 200 km/h	<b>Sistemi di gestione video</b>	Compatibile con AXIS Camera Station, video management software degli Application Development Partner Axis disponibili all'indirizzo <a href="https://axis.com/vms">axis.com/vms</a>
<b>Campo di rilevamento</b>	Orizzontale: 95°	<b>Comandi su schermo</b>	Riproduci clip multimediale
<b>Accuratezza velocità</b>	+/- 2 km/h	<b>Edge-to-edge</b>	Associazione altoparlante Associazione telecamera
<b>Accuratezza della distanza</b>	Profilo di monitoraggio dell'area: 0,5 m Profilo di monitoraggio della strada: 0,8 m	<b>Condizioni degli eventi</b>	Applicazione Stato del dispositivo: sopra/sotto/entro la temperatura di esercizio, indirizzo IP bloccato, indirizzo IP rimosso, flusso dal vivo attivo, interruzione della rete, nuovo indirizzo IP, sistema pronto all'uso, guasto dati radar; interferenza, nessun dato, manomissione Archiviazione su dispositivi edge: registrazione in corso, interruzione dell'archiviazione, problemi di integrità dell'archiviazione rilevati I/O: input digitale, output digitale, attivazione manuale, input virtuale MQTT: senza stato Rilevamento movimento radar Pianificato e ricorrente: pianificazione
<b>Accuratezza dell'angolazione</b>	1°	<b>Azioni eventi</b>	I/O: alterna I/O una volta, alterna I/O mentre la regola è attiva MQTT: pubblicazione Notifica: HTTP, HTTPS, TCP ed e-mail Testo sovrapposto Radar: asta LED dinamica, tracking automatico radar, rilevamento radar Registrazioni: scheda di memoria e condivisione di rete Trap SNMP: invio, invio mentre la regola è attiva LED di stato: lampeggio, lampeggio mentre la regola è attiva Caricamento di immagini o clip video: FTP, SFTP, HTTP, HTTPS, condivisione di rete ed e-mail
<b>Differenziazione dello spazio</b>	3 m <sup>e</sup>	<b>Streaming di dati</b>	Metadati radar con posizione relativa, posizione GPS <sup>h</sup> , velocità, direzione e tipo di oggetto
<b>Velocità di aggiornamento dei dati</b>	10 Hz	<b>Supporti di installazione incorporati</b>	Calibrazione della mappa di riferimento, sensore per angolo di inclinazione, posizione GPS
<b>Copertura</b>	Profilo di monitoraggio dell'area: 2700 m <sup>2</sup> per persone 6100 m <sup>2</sup> per veicoli	<b>Analitiche</b>	
<b>Zona di coesistenza</b>	Banda di frequenza: 61 GHz Radio: 350 m Numero consigliato di radar: fino a 8	<b>Applicazioni</b>	<b>Area inclusa</b> AXIS Speed Monitor, AXIS Radar Integration for Microbus Per il supporto per AXIS Camera Application Platform che consente l'installazione di applicazioni di terze parti, visitare <a href="https://axis.com/acap">axis.com/acap</a>
<b>Comandi radar</b>	Aree di rilevamento multiple, direzione dell'attraversamento con una o due strisce e zone di esclusione con filtri per movimenti di breve durata, velocità oggetto, tipo di oggetto, durata trigger configurabile Trasmissione radar on/off, opacità della griglia, opacità della zona, schema di colori, durata della scia, sensibilità di rilevamento, filtro per oggetti ondulanti, filtro per oggetti piccoli, canale di frequenza, calibrazione della mappa di riferimento con opzioni di riduzione, panoramica e zoom della mappa	<b>Software di supporto</b>	AXIS Radar Autotracking per PTZ (Slew to Cue) Per le telecamere supportate, visitare <a href="https://axis.com/products/axis-radar-autotracking">axis.com/products/axis-radar-autotracking</a> .
<b>System-on-chip (SoC)</b>			
<b>Modello</b>	ARTPEC-8		
<b>Memoria</b>	RAM da 1048 MB, Flash da 8192 MB		
<b>Capacità di calcolo</b>	DLPU (Unità di elaborazione di deep learning)		
<b>Video</b>			
<b>Compressione video</b>	H.264 (MPEG-4 Parte 10/AVC) Profili baseline, principale ed elevato H.265 (MPEG-H parte 2/HEVC), profilo principale Motion JPEG		
<b>Risoluzione</b>	Da 1.920 x 1.080 a 640 x 360		
<b>Velocità in fotogrammi</b>	Fino a 10 fps in tutte le risoluzioni		

Approvazioni	
Marche del prodotto	CSA, UL/cUL, CE
Catena di fornitura	Conformità a TAA
Rete wireless	EN 301489-1, EN 301489-3, EN 305550-2, FCC Part 15 Subpart C
EMC	EN 55035, EN 55032 Classe A, EN 50121-4, EN 61000-3-3, EN 61000-6-1, EN 61000-6-2 Australia/Nuova Zelanda: RCM AS/NZS CISPR 32 Classe A Canada: ICES-3(A)/NMB-3(A) Stati Uniti: FCC Parte 15 Sottosezione B Classe A
Protezione	CAN/CSA C22.2 N. 62368-1 ed. 3, IEC/EN/UL 62368-1 ed. 3
Ambiente	IEC 60068-2-1, IEC 60068-2-2, IEC 60068-2-6, IEC 60068-2-14, IEC 60068-2-27, IEC 60068-2-78, IEC/EN 60529 IP66/IP67, IEC/EN 62262 IK10, NEMA 250 Tipo 4X, NEMA TS 2 (2.2.7-2.2.9)
Rete	NIST SP500-267
Cybersecurity	ETSI EN 303 645
Cybersecurity	
Sicurezza edge	Software: SO firmato, protezione ritardo forza bruta, autenticazione digest e OAuth 2.0 RFC6749 OpenID Authorization Code Flow per la gestione centralizzata dell'account ADFS, protezione mediante password Hardware: Piattaforma di cybersecurity Axis Edge Vault TPM 2.0 (CC EAL4+, FIPS 140-2 Level 2), sicurezza system-on-chip (TEE), keystore sicuro, avvio sicuro, file system crittografato (AES-XTS-Plain64 256bit)
Protezione della rete	IEEE 802.1X (EAP-TLS, PEAP-MSCHAPv2) <sup>9</sup> , IEEE 802.1AE (MACsec PSK/EAP-TLS), IEEE 802.1AR, HTTPS/HSTS <sup>9</sup> , TLS v1.2/v1.3 <sup>9</sup> , Network Time Security (NTS), X.509 PKI certificato, firewall basato su host
Documentazione	<i>AXIS OS Hardening Guide</i> <i>policy di gestione delle vulnerabilità Axis</i> <i>Axis Security Development Model</i> Distinta base del software AXIS OS (SBOM) Per il download dei documenti, vai a <a href="https://axis.com/support/cybersecurity/resources">axis.com/support/cybersecurity/resources</a> Per maggiori informazioni relativamente al supporto per la sicurezza informatica Axis, visitare <a href="https://axis.com/cybersecurity">axis.com/cybersecurity</a>
Generale	
Alloggiamento	Classe IP66/IP67-, NEMA 4X e IK10 Custodia in alluminio Colore: bianco NCS S 1002-B Per le istruzioni sulla riverniciatura, vai alla pagina di assistenza del dispositivo. Vai su <a href="https://axis.com/warranty-implication-when-repainting">axis.com/warranty-implication-when-repainting</a> per ottenere informazioni relative all'impatto sulla garanzia.
Alimentazione	Power over Ethernet (PoE) IEEE 802.3at, Tipo 2 Classe 4 Tipico 5,88 W, max. 8 W Per uscita PoE: Power over Ethernet (PoE) IEEE 802.3bt, Tipo 3 Classe 6, max 38 W. Il radar fornisce Power over Ethernet (PoE) IEEE 802.3at, Tipo 2 Classe 4 (30 W) a un secondo dispositivo 10-28 V CC, tipico 5 W, max 6,44 W
Connettori	Rete: RJ45 schermato per 10BASE-T/100BASE-TX/1000BASE-T PoE Rete: Uscita RJ45 1000BASE-T PoE per alimentare un dispositivo PoE esterno I/O: Morsetteria per 1 ingresso allarme supervisionato e 1 uscita (uscita 12 V CC, carico max 50 mA) Alimentazione: Morsetteria di ingresso CC
LED dinamico	Striscia LED dinamica con LED RGB (rosso, verde, blu) e modelli di luce predefiniti Visibilità della luce diurna fino a 60 m <sup>2</sup>
Archiviazione	Supporto per scheda di memoria microSD/microSDHC/microSDXC Supporto per la codifica della scheda di memoria (AES-XTS-Plain64 256 bit) Registrazione su dispositivo NAS (Network Attached Storage) Per consigli sulle schede di memoria e su NAS, visitare <a href="https://axis.com">axis.com</a>

Condizioni d'esercizio	Da -40 °C a 60 °C Umidità relativa compresa tra 10% e 100% (con condensa) Velocità del vento (sostenuta): 75 m/s <sup>1</sup>
Condizioni di immagazzinaggio	Da -40 °C a 65 °C Umidità relativa compresa tra 5% e 95% (senza condensa)
Dimensioni	Per le dimensioni complessive del prodotto, vedere il disegno quotato in questa scheda tecnica. Area proiettata effettiva (EPA): 0,023 m <sup>2</sup>
Peso	1250 g
Contenuto della scatola	Radar, AXIS TQ1003-E Wall Mount, guida all'installazione, cacciavite TORX® punta TORX® T30, connettori morsettieria, protezione del connettore, guarnizioni del cavo, chiave di autenticazione proprietario
Accessori opzionali	AXIS T8415 Wireless Installation Tool AXIS Surveillance Cards Per ulteriori accessori, vai a <a href="https://axis.com/products/axis-d2210-ve-radar#accessories">axis.com/products/axis-d2210-ve-radar#accessories</a>
Strumenti di sistema	AXIS Site Designer, AXIS Device Manager, selettore prodotti, selettore accessori Disponibile all'indirizzo <a href="https://axis.com">axis.com</a>
Lingue	Inglese, tedesco, francese, spagnolo, italiano, russo, cinese semplificato, giapponese, coreano, portoghese, polacco, cinese tradizionale
Garanzia	Garanzia di 5 anni, visitare <a href="https://axis.com/warranty">axis.com/warranty</a>
Codici prodotto	Disponibile presso <a href="https://axis.com/products/axis-d2210-ve-radar#part-numbers">axis.com/products/axis-d2210-ve-radar#part-numbers</a>
Sostenibilità	
Controllo sostanza	Senza PVC, senza BFR/CFR conformemente a JEDEC/ECA Standard JS709 RoHS in conformità alla direttiva UE RoHS 2011/65/UE/ e 2015/863 e EN IEC 63000:2018 standard REACH in conformità con il regolamento (CE) n. 1907/2006. Per l'UUID SCIP, vedere <a href="https://echa.europa.eu">echa.europa.eu</a>
Materiali	Contenuto di plastica a base di carbonio rinnovabile: Al 20% (riciclato) Sottoposto a controlli conformemente alle linee guida OCSE nell'ambito dei "conflict minerals" Per ulteriori informazioni relative alla sostenibilità presso Axis, visitare <a href="https://axis.com/about-axis/sustainability">axis.com/about-axis/sustainability</a>
Responsabilità ambientale	<a href="https://axis.com/environmental-responsibility">axis.com/environmental-responsibility</a> Axis Communications è un firmatario del Global Compact delle Nazioni Unite, per maggiori informazioni vai su <a href="https://unglobalcompact.org">unglobalcompact.org</a>
<p>a. Il montaggio ad un'altezza diversa influisce sul raggio di rilevamento. Consultare il manuale per l'utente su <a href="https://axis.com">axis.com</a> per ulteriori informazioni.</p> <p>b. Il radar può essere inclinato da 0 a 30°. Quando la parte posteriore dello chassis è in piano, il radar è inclinato di 15°. L'inclinazione del montaggio influisce sul raggio di rilevamento. Consultare il manuale per l'utente su <a href="https://axis.com">axis.com</a> per ulteriori informazioni.</p> <p>c. Misurato ad un'altezza di montaggio di 5 m, con 15° di inclinazione. Per ulteriori informazioni, consultare il manuale per l'utente su <a href="https://axis.com">axis.com</a>.</p> <p>d. Misurato ad un'altezza di montaggio di 7 m con inclinazione di 15°. L'altezza di montaggio, l'inclinazione e il posizionamento del radar influiscono sul raggio di rilevamento. Il posizionamento consigliato del radar è davanti o dietro i veicoli in movimento. Consultare il manuale per l'utente su <a href="https://axis.com">axis.com</a> per ulteriori informazioni.</p> <p>e. Distanza minima tra oggetti in movimento.</p> <p>f. Raccomandiamo l'uso di un massimo di 3 flussi video unici per canale, per un'esperienza utente, una larghezza di banda e un uso dello spazio di archiviazione ottimizzati. Un flusso video unico si può trasmettere a molti client video nella rete tramite il metodo di trasporto multicast o unicast attraverso la funzionalità integrata di riutilizzo dei flussi.</p> <p>g. Questo dispositivo comprende il software sviluppato da OpenSSL Project per l'utilizzo con OpenSSL Toolkit (<a href="https://openssl.org">openssl.org</a>) e il software di crittografia scritto da Eric Young (<a href="mailto:ey@cryptsoft.com">ey@cryptsoft.com</a>).</p> <p>h. Inserire manualmente la posizione GPS del radar per ottenere la posizione GPS degli oggetti nel flusso di dati.</p> <p>i. Alla luce solare diretta. La distanza aumenta in condizioni di minore luminosità.</p> <p>j. Per i calcoli della forza di trascinamento, utilizzare l'area proiettata effettiva (EPA).</p>	

# Disegno quotato



Revision	v.01	Revision date	2023-08-25
Paper size	A4	Release date	2023-08-25
Created by	MS	Scale	1:6

© 2023 Axis Communications

**AXIS** COMMUNICATIONS **AXIS D2210-VE Radar**

www.axis.com

## Funzionalità evidenziate

### Profili radar

Il **monitoraggio di aree** è un profilo di rilevamento radar nei casi di utilizzo della sorveglianza. Ideale per oggetti in movimento fino a 55 km/h. Rileva se un oggetto è un essere umano, un veicolo o un oggetto sconosciuto.

Il **monitoraggio della strada** è un profilo di rilevamento radar nei casi di utilizzo del traffico. Viene utilizzato al meglio per rilevare i veicoli che si muovono a una velocità massima di 200 km/h nelle aree urbane, nelle zone chiuse e nelle strade suburbane. Questa modalità non deve essere utilizzata per il rilevamento di esseri umani o altri tipi di oggetti. La capacità di rilevamento ad alta velocità dipende dal prodotto radar Axis in uso.

### Asta LED dinamica

L'asta LED dinamica è una funzione dei radar Axis selezionati. Con LED RGB (rosso, verde, blu) e modelli di luce predefiniti, può essere utilizzato per scoraggiare, avvisare o inviare notifiche.

### Edge-to-edge

La tecnologia edge-to-edge è un modo per consentire ai dispositivi IP di comunicare direttamente tra loro. Offre la funzionalità di accoppiamento intelligente, ad esempio, tra le telecamere Axis e i prodotti audio o radar Axis.

### Axis Edge Vault

Axis Edge Vault è la piattaforma di cybersicurezza basata sull'hardware che protegge il dispositivo Axis. Rappresenta la base sulla quale poggiano tutte le operazioni sicure e mette a disposizione funzionalità per la tutela dell'identità del dispositivo, la salvaguardia della sua integrità e la protezione dei dati sensibili da accessi non autorizzati. Ad esempio, l'**avvio sicuro** assicura che un dispositivo possa essere avviato solo con **SO firmato**, impedendo la manomissione fisica della catena di fornitura. Con il sistema operativo firmato, il dispositivo è anche in grado di convalidare il nuovo software del dispositivo prima di accettarne l'installazione. Il **keystore sicuro** è l'elemento essenziale per proteggere le informazioni di crittografia utilizzate per una comunicazione sicura (IEEE 802.1X, HTTPS, ID dispositivo Axis, chiavi di controllo degli accessi e così via) contro malintenzionati in caso di violazione della sicurezza. Il keystore sicuro e le connessioni sicure vengono forniti tramite un modulo di elaborazione crittografico basato su hardware con certificazione FIPS 140 o Common Criteria.

Per maggiori informazioni relativamente ad Axis Edge Vault, visitare [axis.com/solutions/edge-vault](https://axis.com/solutions/edge-vault).

Per ulteriori informazioni, consulta [axis.com/glossary](https://axis.com/glossary)