

Cámara domo AXIS Q3538-SLVE

Domo de acero inoxidable de 8 Mpx para entornos corrosivos

Con una carcasa con certificación DNV y acero inoxidable de calidad naval (SS 316L), esta robusta cámara es resistente a los efectos corrosivos del agua del mar y los productos químicos de limpieza. Además, está protegida contra cambios de dirección, desenfoques e impactos, y puede resistir importantes oscilaciones de temperatura. La cámara ofrece una excepcional calidad de imagen en resolución 4K, sea cual sea la iluminación. Incorpora una unidad de procesamiento con aprendizaje profundo (DLPU), lo que abre la puerta a potentes funciones de analítica en el extremo. Además, gracias a su AXIS Object Analytics, puede detectar y clasificar personas y distintos tipos de vehículos, todo ello diseñado para necesidades específicas. Además, las prestaciones de ciberseguridad integradas refuerzan la protección de su sistema.

- > **Ideal para entornos corrosivos y extremos**
- > **Carcasa de acero inoxidable de grado marino**
- > **Excepcional calidad de imagen en 4K**
- > **Admite analíticas con deep learning**
- > **Funciones de ciberseguridad integradas**



Cámara domo AXIS Q3538-SLVE

Cámara

Sensor de imagen

CMOS RGB de barrido progresivo de 1/1,2"
Tamaño de píxel: 2,9 µm

Objetivo

Varifocal, 6,2–12,9 mm, F1.6–2.9
Campo de visión horizontal: 103°–49°
Campo de visión vertical: 56°–28°
Varifocal, enfoque y zoom remotos, control de P-Iris, corrección por infrarrojos

Día y noche

Filtro bloqueador de infrarrojos extraíble automáticamente

Iluminación mínima

Color: 0,07 lux a 50 IRE, F1.6
B/N: 0 lux a 50 IRE, F1.6

Velocidad de obturación

1/66 500 s a 2 s

Ajuste de la cámara

Horizontal ±180°, vertical de -43 a +80°, rotación ±175°

Sistema en chip (SoC)

Modelo

ARTPEC-8

Flash

2048 MB RAM, 8194 MB Flash

Capacidad de computación

Unidad de procesamiento de deep learning (DLPU)

Vídeo

Compresión de vídeo

H.264 (MPEG-4 Parte 10/AVC) Base Profile, Main Profile y High Profile
H.265 (MPEG-H Parte 2/HEVC) Main perfil
Motion JPEG

Resolución

16:9: De 3840x2160 a 160x90
16:10: De 1280x800 a 160x100
4:3: De 2880x2160 a 160x120

Velocidad de fotogramas

Con WDR: 25/30 imágenes por segundo con una frecuencia de la red eléctrica de 50/60 Hz
Sin WDR: 50/60 imágenes por segundo por segundo con frecuencia de la red eléctrica de 50/60 Hz

Transmisión de vídeo

Múltiples transmisiones configurables individualmente en H.264, H.265 y Motion JPEG
Axis' Zipstream technology en H.264 y H.265
Velocidad de imagen y ancho de banda controlables VBR/ABR/MBR H.264/H.265
Modo de baja latencia
Indicador de transmisión de vídeo

WDR

Forensic WDR: Hasta 120 dB en función de la escena

Transmisiones multiventana

Hasta 8 áreas de visualización recortadas individualmente

Ajustes de la imagen

Saturación, contraste, brillo, nitidez, WDR, Forensic WDR, balance de blancos, umbral día/noche, mapeado de tonos, modo de exposición, zonas de exposición, desempañado, estabilización de imagen electrónica, corrección de la distorsión de barril, compresión, rotación: 0°, 90°, 180°, 270° incluido el formato pasillo, duplicación, superposición de texto e imagen, superposición dinámica de texto e imágenes, máscaras de privacidad, máscara de privacidad de polígono

Procesamiento de imagen

Axis Zipstream, Forensic WDR, Lightfinder 2.0, OptimizedIR

Movimiento horizontal/vertical y zoom

PTZ digital, zoom óptico, posiciones predefinidas
Ronda de vigilancia limitada, cola de control, indicador de la dirección en pantalla
Grabación de rondas (máx. 10, duración máx. 16 minutos cada una), ronda de vigilancia (100 máx.)
Zoom óptico de 2x

Audio

Características de audio

Control de ganancia automático
Emparejamiento de altavoces

Transmisión de audio

Dúplex configurable:
Bidireccional (full-duplex)

Codificación de audio

24 bit LPCM, AAC-LC 8/16/48 kHz, G.711 PCM 8 kHz,
G.726 ADPCM 8 kHz, Opus 8/16/48 kHz
Velocidad de bits configurable

Entrada/salida de audio

Entrada de micrófono externo o entrada de línea
(balanceada o sin balance), salida de línea, entrada de
audio digital

Alimentación del micrófono:

Alimentación del micrófono 5 V en la punta,
alimentación del anillo 12 V en anillo,
alimentación fantasma de 12 V en la punta/anillo

Red

Protocolos de red

IPv4, IPv6 USGv6, ICMPv4/ICMPv6, HTTP, HTTPS¹, HTTP/
2, TLS¹, QoS Layer 3 DiffServ, FTP, SFTP, CIFS/SMB,
SMTP, mDNS (Bonjour), UPnP®, SNMP v1/v2c/v3 (MIB-
II), DNS/DNSv6, DDNS, NTP, RTSP, RTCP, RTP, SRTP/
RTSPS, TCP, UDP, IGMPv1/v2/v3, DHCPv4/v6, ARP, SSH,
SIP, LLDP, CDP, MQTT v3.1.1, Secure syslog (RFC 3164/
5424, UDP/TCP/TLS), dirección de enlace local
(ZeroConf)

Integración del sistema

Interfaz de programación de aplicaciones

API abierta para la integración de software, incluidos
VAPIX®, metadatos y AXIS Camera Application Platform
(ACAP); las especificaciones están disponibles en axis.com/developer-community.

Conexión a la nube con un clic

ONVIF® Profile G, ONVIF® Profile M, ONVIF® Profile S y
ONVIF® Profile T, consulte las especificaciones en onvif.org.

Sistemas de gestión de vídeo

Compatible con AXIS Camera Station Edge,
AXIS Camera Station Pro, AXIS Camera Station 5 y
software de gestión de vídeo de socios de Axis
disponible en axis.com/vms.

Controles en pantalla

Estabilización de imagen electrónica
Cambio de modo día/noche
Anticondensación
Wide Dynamic Range
Indicador de transmisión de vídeo
Iluminación con infrarrojos
Calefactor

Edge-to-Edge

Emparejamiento de altavoces

Condiciones de evento

Análítica, entrada externa, entrada externa supervisada,
eventos de almacenamiento en el extremo, entradas
virtuales a través de API

Audio: detección de audio, reproducción de clip de
audio

Llamada: estado, cambio de estado

Estado del dispositivo: por encima de la temperatura de
funcionamiento, por encima o por debajo de la
temperatura de funcionamiento, por debajo de la
temperatura de funcionamiento, dirección IP eliminada,
red perdida, nueva dirección IP, golpes detectados,
carcasa abierta, fallo de almacenamiento, sistema
preparado, dentro de la temperatura de funcionamiento
Audio digital: señal digital que contiene metadatos de
Axis, la señal digital tiene una frecuencia de muestreo
no válida, falta la señal digital, señal digital correcta
Almacenamiento local: grabación en curso, alteración
del almacenamiento, problemas de estado de
almacenamiento detectados

E/S: entrada digital, disparador manual, entrada virtual
Suscripción MQTT

MQTT: sin estado

Programados y recurrentes: programador

Vídeo: manipulación, degradación de la velocidad de
bits promedio, modo día-noche, secuencia en directo
abierta

1. Este producto incluye software desarrollado por OpenSSL Project para su uso en el kit de herramientas OpenSSL. (openssl.org) y software criptográfico escrito por Eric Young (eay@cryptsoft.com).

Acciones de eventos

E/S: alternar E/S una vez, alternar E/S mientras la regla esté activa

Grabar vídeo: Tarjeta SD y recurso compartido de red

Carga de imágenes o clips de vídeo: FTP, SFTP, HTTP, HTTPS, recurso compartido de red y correo electrónico

Memoria de vídeo o imágenes previa y posterior a la alarma para grabación o carga

Notificación: correo electrónico, HTTP, HTTPS, TCP y SNMP trap

Llamadas: finalizar llamada SIP, realizar llamada SIP, responder llamada

Publicación MQTT

Superposición de texto, activación de salida externa, reproducción de clip de audio, posición predefinida de zoom, modo día/noche, realización de llamadas, LED de estado de flash, uso de luces, modo de

desempañamiento definido, envío de mensaje de publicación MQTT, modo WDR definido

Ayudas de instalación integradas

Asistente de nivelación, enderezar imagen, cuadrícula de imágenes, contador de píxeles

Analítica

Aplicaciones

Incluido

AXIS Object Analytics, AXIS Scene Metadata, AXIS Image Health Analytics, AXIS Live Privacy Shield², AXIS Video Motion Detection, alarma de manipulación activa, detección de audio

Compatible

AXIS License Plate Verifier

Para consultar la compatibilidad con AXIS Camera Application Platform, que permite la instalación de aplicaciones de terceros, visite axis.com/acap

AXIS Object Analytics

Clases de objetos: humanos, vehículos (tipos: coches, autobuses, camiones, bicicletas, otros)

Escenarios: cruce de líneas, objeto en la zona, tiempo en la zona, recuento de líneas cruzadas, ocupación en la zona, movimiento en la zona, cruce de líneas en movimiento

Hasta 10 escenarios

Otras características: objetos activados visualizados con trayectorias y cuadros limitadores codificados mediante colores y tablas

Áreas de inclusión y exclusión por polígonos

Configuración de perspectiva

Evento de alarma de movimiento ONVIF

AXIS Image Health Analytics

Detection settings (Ajustes de detección):

Manipulación: imagen bloqueada, imagen redirigida

Degradación de imagen: imagen borrosa, imagen subexpuesta

Otras características: sensibilidad, periodo de validación

AXIS Scene Metadata

Clases de objetos: humanos, caras, vehículos (tipos: coches, autobuses, camiones, bicicletas), matrículas

Atributos de objetos: color del vehículo, color de la ropa superior/inferior, confianza, posición

Homologaciones

Marcas de productos

BIS, CE, DNV, NSF, KC, RCM, UL/cUL, UKCA, VCCI, WEEE

Cadena de suministro

Cumple los requisitos de TAA

EMC

CISPR 35, EN 50121-4, EN 55032 Class A, EN 55035, EN 61000-3-2, EN 61000-3-3, EN 61000-6-1, EN 61000-6-2

Australia/Nueva Zelanda:

RCM AS/NZS CISPR 32 Clase A

Canadá: ICES-3(A)/NMB-3(A)

Japón: VCCI Clase A

EE. UU.: FCC Parte 15 Subparte B Clase A

Ferrocarril: IEC 62236-4

Seguridad

CAN/CSA-C22.2 N.º 60950-22,

CAN/CSA-C22.2 N.º 62368-1, IEC/EN/UL 62368-1,

IEC/EN/UL 60950-22, IEC 62471, IS 13252

Entorno

IEC 60068-2-1, IEC 60068-2-2, IEC 60068-2-6,

IEC 60068-2-14, IEC 60068-2-27, IEC 60068-2-78,

IEC/EN 60529 IP66, IEC/EN 60529 IP67,

IEC/EN 60529 IP68, ISO 20653 IP6K9K, IEC/EN 62262

IK11 (50J), NEMA 250 Tipo 4X, NEMA TS 2 (2.2.7-2.2.9)

Red

NIST SP500-267

Ciberseguridad

ETSI EN 303 645, etiqueta de seguridad de TI de BSI,

FIPS 140

Certificaciones

DNV:

EMC B, carcasa C, humedad B, temperatura D, vibración A

Certificado: TAA00003C6

NSF:

Certificado: C0759806

Ciberseguridad

Seguridad perimetral

Software: sistema operativo firmado, protección contra retrasos de fuerza bruta, autenticación Digest y flujo de código de autorización OpenID OAuth 2.0 RFC6749 para gestión centralizada de cuentas ADFS, protección mediante contraseña, cifrado de tarjeta SD AES-XTS-Plain64 de 256 bits

Hardware: Plataforma de ciberseguridad Axis Edge Vault

TPM 2.0 (CC EAL4+, FIPS 140-2 nivel 2), elemento seguro (CC EAL 6+), seguridad de sistema en un chip (TEE), ID de dispositivo de Axis, almacén de claves seguro, vídeo firmado, arranque seguro, sistema de archivos cifrado (AES-XTS-Plain64 256 bits)

Seguridad de red

IEEE 802.1X (EAP-TLS, PEAP-MSCHAPv2)³, IEEE 802.1AE (MACsec PSK/EAP-TLS), IEEE 802.1AR, HTTPS/HSTS³, TLS v1.2/v1.3³, Network Time Security (NTS), Certificado pki x.509, firewall basado en host

Documentación

Guía de seguridad de sistemas de AXIS OS

Política de gestión de vulnerabilidades de Axis

Axis Security Development Model

Lista de materiales del software AXIS OS (SBOM)

Para descargar documentos, vaya a axis.com/support/cybersecurity/resources

Para obtener más información sobre el servicio de asistencia para ciberseguridad de Axis, vaya a axis.com/cybersecurity.

General

Carcasa

Carcasa de acero inoxidable de clase IP6K9K, IP66-, IP67- e IP68- con grado de protección a prueba de impactos IK11 (50 julios) y NEMA 4X.

Domo con revestimiento rígido de policarbonato y membranas deshumidificadoras

Acero inoxidable SS 316L revestido con pulido eléctrico

Elementos electrónicos encapsulados

Tornillos cautivos de acero inoxidable

Montaje

Escuadra de montaje con orificios para caja de conexiones (salida doble, salida única, cuadrada de 4" y octogonal de 4")

Entrada lateral de conducto M25 (3/4")

Alimentación

Alimentación a través de Ethernet (PoE) IEEE 802.3at Tipo 2 Clase 4

9 W típicos, 23 W máx.

10–28 V CC, 9 W típicos, 24 W máx.

Conectores

Audio: Entrada de línea/micrófono 3,5 mm, salida de línea 3,5 mm

E/S: Bloque de terminales para dos entradas supervisadas/salidas digitales configurables (salida 12 V CC, carga máx 50 mA)

Red: PoE apantallado RJ45 10BASE-T/100BASE-TX/1000BASE-T

Alimentación: Entrada CC

Iluminación con infrarrojos

OptimizedIR con LED IR de 850 nm, de larga duración y bajo consumo energético

Rango de alcance de 40 m (130 pies) o más dependiendo de la escena

Almacenamiento

Compatibilidad con tarjetas microSD/microSDHC/microSDXC

Compatibilidad con cifrado de tarjeta SD (AES-XTS-Plain64 256 bits)

Grabación en almacenamiento conectado a la red (NAS)

Consulte las recomendaciones sobre tarjetas SD y NAS en axis.com.

Condiciones de funcionamiento

De -50 °C a 55 °C (de -58 °F a 131 °F)

Temperatura máxima según NEMA TS 2 (2.2.7): 74 °C (165 °F)

Temperatura de arranque: -40 °C (-40 °F)

Humedad relativa del 10 al 100 % (con condensación)

Condiciones de almacenamiento

De -40 °C a 65 °C (de -40 °F a 149 °F)

Humedad relativa del 5 al 95 % (sin condensación)

Dimensiones

Altura: 125 mm (4.9 pulg.)

Ø 195 mm (7.7 pulg.)

Peso

2,2 kg (4,9 lib)

3. Este producto incluye software desarrollado por OpenSSL Project para su uso en el kit de herramientas OpenSSL. (openssl.org) y software criptográfico escrito por Eric Young (eay@cryptsoft.com).

Contenido de la caja

Guía de instalación, descodificador de Windows® (1 licencia de usuario), plantilla de perforado, conectores de bloque de terminales para CC y E/S, llave L RESISTORX®, protector del conector, junta de cable de \varnothing 5-15 mm, junta de cable de \varnothing 3-5 mm, escuadra de montaje, tapones

Accesorios opcionales

AXIS TQ3807-E Dome Smoked
AXIS TQ3807-E Dome Clear
AXIS T91F61 Wall Mount
Montaje en poste AXIS T91F67
AXIS T94U02D Pendant Kit con parasol
AXIS T94U01D Pendant Kit
Cable múltiple B de AXIS con alimentación, audio y E/S
AXIS T8415 Wireless Installation Tool
AXIS Surveillance Cards
Para obtener más información sobre accesorios, vaya a axis.com/products/axis-q3538-slve#accessories

Herramientas de sistema

AXIS Site Designer, AXIS Device Manager, selector de productos, selector de accesorios, calculadora de objetivos
Disponibles en axis.com

Idiomas

Alemán, chino (simplificado), chino (tradicional), coreano, español, finés, francés, holandés, inglés, italiano, japonés, polaco, portugués, ruso, sueco, tailandés, turco, vietnamita

Garantía

Garantía de 5 años; consulte axis.com/warranty

Números de pieza

Disponible en axis.com/products/axis-q3538-slve#part-numbers

Sostenibilidad

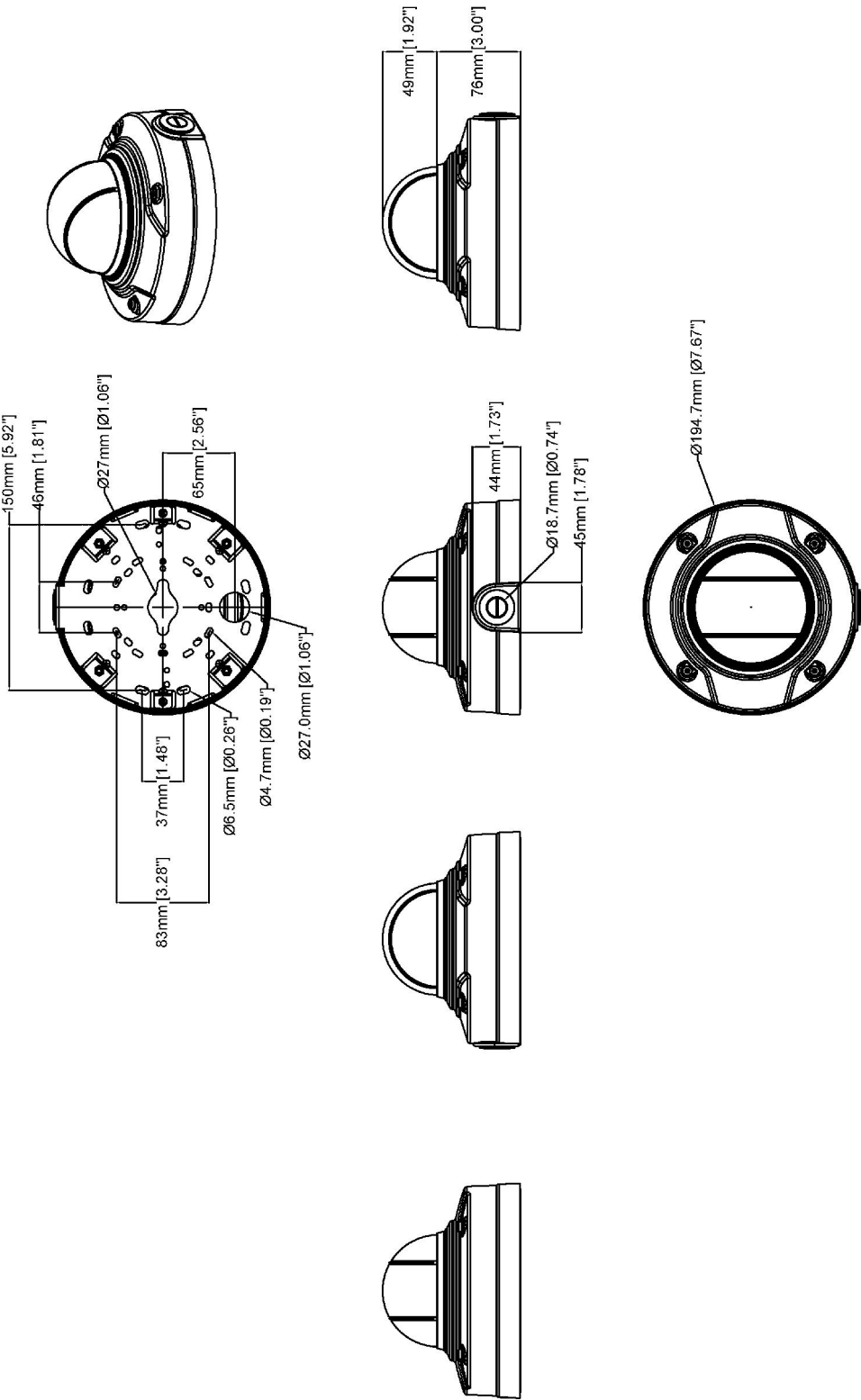
Control de sustancias

Sin PVC
RoHS de conformidad con la directiva europea RoHS 2011/65/UE/ y EN 63000:2018
REACH de conformidad con (CE) n.º 1907/2006. Para SCIP UUID, consulte axis.com/partner.

Responsabilidad medioambiental

axis.com/environmental-responsibility
Axis Communications es firmante del Acuerdo Mundial de las Naciones Unidas, obtenga más información en unglobalcompact.org

Esquemas de dimensiones



AXIS COMMUNICATIONS AXIS Q3538-SLVE Dome Camera

Revision	v.01	Revision date	2022-12-12
Paper size	A4	Release date	2022-12-12
Created by	MF	Scale	1:5

© 2022 Axis Communications

www.axis.com

Funciones destacadas

Axis Edge Vault

Axis Edge Vault es la plataforma de ciberseguridad basada en hardware que protege el dispositivo Axis. Constituye la base de la que dependen todas las operaciones seguras y ofrece características para proteger la identidad del dispositivo, proteger su y proteger la información confidencial frente a accesos no autorizados. Por ejemplo, el **arranque seguro** garantiza que un dispositivo solo puede arrancar con el **sistema operativo firmado**. De esta forma, se evita la manipulación de la cadena de suministro física. Con el **SO firmado**, el dispositivo puede validar también el nuevo software antes de aceptar instalarlo. El **almacén de claves seguro** es la pieza clave para proteger la información criptográfica que se utiliza para una comunicación segura (IEEE 802.1X, HTTPS, ID de dispositivo Axis, claves de control de acceso, etc.) contra la extracción maliciosa en caso de una infracción de la seguridad. El almacén de claves seguro y las conexiones seguras se proporcionan a través de un módulo de cálculo criptográfico basado en hardware certificado por FIPS 140 o criterios comunes.

Además, el vídeo firmado garantiza que las pruebas en vídeo no se han manipulado. Cada cámara utiliza un clave de firma de vídeo exclusiva, que se almacena en el almacén de claves seguro. Así se agrega una firma al flujo de vídeo, lo que permite rastrear el vídeo hasta la cámara Axis en la que se originó.

Para obtener más información sobre Axis Edge Vault, vaya a axis.com/solutions/edge-vault.

Zipstream

La Axis' Zipstream technology conserva todos los detalles forenses importantes de la transmisión de vídeo y, al mismo, reduce los requisitos de ancho de banda y almacenamiento en un 50 % de media. Zipstream también incluye tres algoritmos inteligentes que garantizan la identificación, grabación y envío de la información forense relevante a la máxima resolución y velocidad de fotogramas.

Forensic WDR

Las cámaras Axis con tecnología de amplio rango dinámico (WDR) pueden marcar la diferencia entre ver con nitidez importantes detalles forenses y no ver nada más que manchas en condiciones de iluminación difíciles. La diferencia entre los puntos más oscuros y los más brillantes puede crear problemas en la claridad y la facilidad de uso de las imágenes. Forensic WDR reduce de manera eficaz el ruido visible y los artefactos y permite obtener un vídeo optimizado para el uso forense.

Lightfinder

La tecnología Axis Lightfinder ofrece vídeo de alta resolución a todo color con un mínimo de distorsión por movimiento incluso en la oscuridad. Debido a que elimina el ruido, Lightfinder hace que las áreas oscuras de una escena sean visibles y captura detalles con muy poca luz. Las cámaras con Lightfinder distinguen el color con poca luz mejor que el ojo humano. En situaciones de vigilancia, el color puede ser un factor esencial que permita la identificación de personas, objetos o vehículos.

AXIS Object Analytics

AXIS Object Analytics es una analítica de vídeo que ofrece muchas funciones y viene preinstalada, que detecta y clasifica personas, vehículos y tipos de vehículos. Gracias a algoritmos basados en IA y condiciones de recuperación de información, analiza la escena y su comportamiento espacial dentro, todo ello diseñado para sus necesidades específicas. Escalable y basada en el extremo, requiere el mínimo esfuerzo para configurar y es compatible con diversos escenarios que se ejecutan al mismo tiempo.

IR Optimizado

Axis OptimizedIR proporciona una combinación única y potente de inteligencia de cámara y sofisticada tecnología LED, que da como resultado nuestras más avanzadas soluciones IR integradas en la cámara para una oscuridad total. En nuestras cámaras de movimiento panorámico, inclinación y zoom (PTZ) con OptimizedIR, el haz de infrarrojos se adapta automáticamente y se vuelve más ancho o más estrecho a medida que la cámara hace un zoom de acercamiento y alejamiento para asegurarse de que todo el campo de visión esté siempre iluminado de manera uniforme.

Para obtener más información, consulte axis.com/glossary