

AXIS M3128-LVE Dome Camera

AIを活用した8メガピクセルのタレット型カメラ

このAIを活用したカメラは、屋内外の両方で柔軟に設置できます。タレット型の設計により、光の反射を抑え、8メガピクセルの優れた画質と使い勝手を提供します。また、完全な暗闇でも監視ができるOptimizedIRを搭載しています。AXIS Object Analyticsがプリインストールされているため、人や車両などの物体を検知、分類、追跡、カウントします。さらに、ハードウェアベースのサイバーセキュリティプラットフォーム「Axis Edge Vault」がデバイスを保護し、FIPS 140-3 レベル3認定の安全なキーストアと運用を実現します。この耐候性カメラはIP66規格準拠で、動作温度範囲は-30° C~50° Cです。

> 4Kの優れた画質

> WDRおよびOptimizedIR

> ブラックかホワイトの外観を選択可能

> AIベースのビデオ分析機能

> 内蔵サイバーセキュリティ「Axis Edge Vault」



AXIS M3128-LVE Dome Camera

バリエーション 黒
白

カメラ

イメージセンサー	1/2.8"プログレッシブスキャンRGB CMOS ピクセルサイズ1.45 µm
レンズ	2.9 mm、F2.0 水平視野: 110° 垂直視野: 60° 最短フォーカス距離: 0.5 m (1.6フィート) M12マウント、固定アイリス、赤外線補正
デナイト	自動IRカットフィルター
最低照度	カラー: 0.22ルクス (50 IRE、F1.2) 白黒: 0.05ルクス (50 IRE、F1.2) 赤外線照明点灯時は0ルクス
シャッター速度	1/71500秒~2秒
カメラアングル調節	パン±180°、チルト0~60°、回転±95°

システムオンチップ (SoC)

モデル	CV25
メモリー	RAM 2,048 MB、フラッシュ512 MB
コンピューティング機能	深層学習処理ユニット (DLPU)

ビデオ

ビデオ圧縮	H.264 (MPEG-4 Part 10/AVC) メインプロファイル、ハイプロファイル H.265 (MPEG-H Part 2/HEVC) メインプロファイル Motion JPEG
解像度	3840x2160~160x90
フレーム数	すべての解像度でH.264およびH.265*、最大12/15 fps (12/15 Hz)
ビデオストリーミング	H.264、H.265、およびMotion JPEGにおいて、複数で且つ個別に設定可能なストリーム Axis Zipstreamテクノロジー (H.264、H.265) フレームレートおよび帯域幅の制御 VBR/ABR/MBR H.264/H.265
S/N比	55 dB超
WDR	最大120 dB (撮影シーンによる)
マルチビューストリーミング	2つのビューエリアを個別に設定可能

画像設定	彩度、コントラスト、輝度、シャープネス、ホワイトバランス、デナイトモード閾値、ローカルコントラスト、露出モード、露出エリア、圧縮、回転: 0°、90°、180°、270° (コリドールフォーマットを含む)、ミラーリング、テキスト/画像オーバーレイ、ダイナミックテキスト/画像オーバーレイ、プライバシーマスク、ポリゴンプライバシーマスク
画像処理	WDR、OptimizedIR
パン/チルト/ズーム	デジタル PTZ

音声

音声機能	ポートキャスト技術による音声エンハンサー スピーカーのペアリング
音声ストリーミング	双方向 (全二重)
音声入力	ポートキャスト技術による入力
音声出力	スピーカーペアリングまたはポートキャスト技術による出力
音声エンコーディング	AAC-LC 8/16/32/48 kHz、G.711 PCM 8 kHz、G.726 ADPCM 8 kHz、Opus 8/16/48 kHz、LPCM 48 kHz 設定可能なビットレート

ネットワーク

ネットワークプロトコル	IPv4、IPv6 USGv6、ICMPv4/ICMPv6、HTTP、HTTPs ^b 、HTTP/2、TLS ^b 、QoS Layer 3 DiffServ、FTP、SFTP、CIFS/SMB、SMTP、mDNS (Bonjour)、UPnP ^c 、SNMP v1/v2c/v3 (MIB-II)、DNS/DNSv6、DDNS、NTP、NTS、RTSP、RTP、SRTP/RTSPS、TCP、UDP、IGMPv1/v2/v3、RTCP、ICMP、DHCPv4/v6、ARP、SSH、LLDP、CDP、MQTT v3.1.1、Secure syslog (RFC 3164/5424、UDP/TCP/TLS)、リンクローカルアドレス (設定不要)
-------------	---

システムインテグレーション

アプリケーションプログラミングインターフェース	VAPIX [®] 、メタデータ、AXIS Camera Application Platform (ACAP) など、ソフトウェア統合のためのオープンAPI (仕様については、 axis.com/developer-community を参照)。ACAPにはNative SDKが含まれます。 ワンクリックによるクラウド接続 ONVIF [®] Profile G、ONVIF [®] Profile M、ONVIF [®] Profile S、ONVIF [®] Profile T (仕様については onvif.org を参照)
-------------------------	---

ビデオ管理システム	AXIS Companion、AXIS Camera Station、Axisアプリケーション開発パートナー製のビデオ管理ソフトウェア (axis.com/vms で入手可能) に対応
-----------	--

画面上コントロール	デナイトの切り替え ワイドダイナミックレンジ 赤外線照明 プライバシーマスク メディアクリップ ヒーター
-----------	---

エッジツーエッジ	スピーカーのペアリング
----------	-------------

イベント条件	装置のステータス: 動作温度より上/下/動作範囲内、IPアドレスのブロック、IPアドレスの削除、ライブストリームアクティブ、ネットワーク接続断絶、新しいIPアドレス、システム準備完了 エッジストレージ: 録画中、ストレージの中断、ストレージの健全性に関する問題を検出 I/O: 手動トリガー、仮想入力が有効 MQTT: ステートレス スケジュールおよび繰り返し: スケジュール ビデオ: 平均ビットレート低下、デイ/ナイトモード、いたずら
--------	--

イベントアクション	デイ/ナイトモード: ルールが有効な間にデイ/ナイトモードを使用 照明: 照明を使用、ルールが有効な間に照明を使用 LED: ステータスLEDが点滅、ルールが有効な間にステータスLEDが点滅 MQTT: MQTT公開メッセージを送信 通知: HTTP、HTTPS、TCP、電子メール オーバーレイテキスト: 使用、ルールが有効な間に使用 録画: ビデオを録画、ルールが有効な間にビデオを録画 セキュリティ: 設定の消去 SNMPトラップ: 送信、ルールが有効な間に送信 画像またはビデオクリップのアップロード: FTP、SFTP、HTTP、HTTPS、ネットワーク共有、電子メール WDRモード: 設定、ルールが有効な間に設定
-----------	---

設置支援機能内蔵	ピクセルカウンター、レベルグリッド
----------	-------------------

分析機能

アプリケーション	同梱 AXIS Object Analytics、AXIS Scene Metadata、AXIS Live Privacy Shield ^c 、AXIS Video Motion Detection、いたずら警告 サポート AXIS Camera Application Platformに対応し、サードパーティ製アプリケーションをインストール可能 (axis.com/acap を参照)
----------	--

AXIS Object Analytics	物体クラス: 人間、車両 (タイプ: 車、バス、トラック、バイク、その他) シナリオ: ライン横断、エリア内の物体、エリア内の滞在時間、クロスラインカウント、エリア内の占有状態、エリア内の動き、ライン横断の動き 最大シナリオ数は10本まで その他の機能: 色分けされた境界ボックスで視覚化されたトリガー物体 対象範囲と除外範囲 奥行きの設定 ONVIF動体アラームイベント
-----------------------	--

AXIS Scene Metadata	物体クラス: 人間、顔、車両 (タイプ: 車、バス、トラック、バイク)、ナンバープレート 物体の属性: 車両の色、上/下の服の色、信頼度、ポジション
---------------------	---

認証

製品のマーキング	CSA、UL/cUL、BIS、CE、KC、EAC、VCCI、RCM、BSMI
----------	--

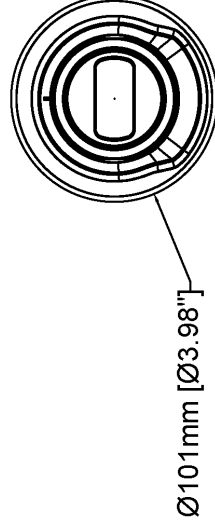
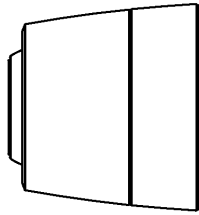
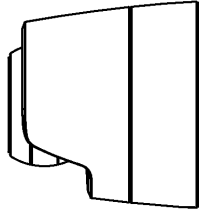
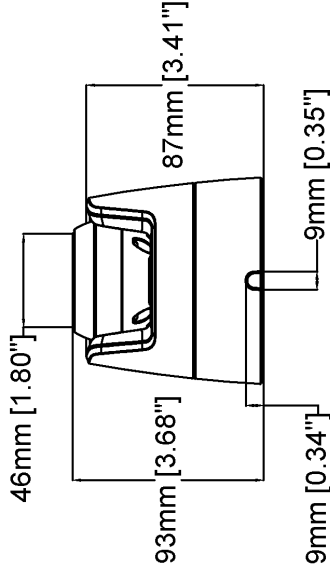
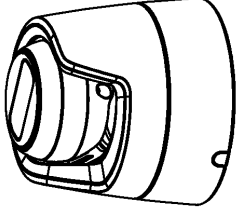
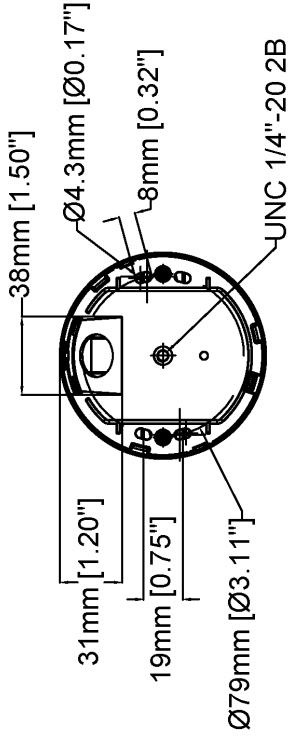
サブライチャー	TAA準拠 ン
EMC	EN 55024、EN 55035、EN 55032 Class A、EN 61000-6-1、EN 61000-6-2 オーストラリア/ニュージーランド: RCM AS/NZS CISPR 32 Class A カナダ: ICES(A)/NMB(A) 日本: VCCI Class A 韓国: KC KN35、KC KN32 Class A、KS C 9835、KS C 9832 Class A 米国: FCC Part 15 Subpart B Class A
安全性	IEC/EN/UL 62368-1 ed.3、IEC/EN 62471 リスクグループ免除、UL 60950-22、IS 13252
環境	IEC 60068-2-1、IEC 60068-2-2、IEC 60068-2-6、IEC 60068-2-14、IEC 60068-2-27、IEC 60068-2-78、IEC/EN 60529 IP66、IEC/EN 62262 IK08、NEMA 250 Type 4X
ネットワーク	NIST SP500-267
サイバーセキュリティ	ETSI EN 303 645
サイバーセキュリティ	
エッジセキュリティ	ソフトウェア: 署名付きファームウェア、総当たり攻撃による遅延からの保護、ダイジェスト認証、OAuth 2.0 RFC6749 OpenID認証コードフローによるADFSアカウント一元管理、パスワード保護 ハードウェア: Axis Edge Vaultサイバーセキュリティプラットフォーム セキュアエレメント (CC EAL 6+、FIPS 140-3 Level 3)、システムオンチップセキュリティ (TEE)、Axis装置ID、セキュアキーストア、署名付きビデオ、セキュアブート、暗号化ファイルシステム (AES-XTS-Plain64 256bit)
ネットワークセキュリティ	IEEE 802.1X (EAP-TLS、PEAP-MSCHAPv2) ^b 、IEEE 802.1AE (MACsec PSK/EAP-TLS) 、
資料の費用	AXIS OS/ハードニングガイド Axis脆弱性管理ポリシー Axisセキュリティ開発モデル AXIS OSソフトウェア部品表 (SBOM) ドキュメントをダウンロードするには、 axis.com/support/cybersecurity/resources にアクセスしてください。 Axisのサイバーセキュリティのサポートの詳細については、 axis.com/cybersecurity にアクセスしてください。
概要	
ケーシング	IP66、NEMA 4X、IK08規格準拠 ポリカーボネートハードコーティングウィンドウ プラスチック製ケース カラー: 白のNCS S 1002-B、黒のNCS S 9000-N 再塗装の手順については、製品のサポートページを参照してください。保証への影響については、 axis.com/warranty-implication-when-repainting にアクセスしてください。
電力	Power over Ethernet (PoE) IEEE 802.3af/802.3at準拠 Type 1 Class 3 通常4.3 W、最大10.5 W 機能: パワーメーター
コネクタ	ネットワーク: RJ45 10BASE-T/100BASE-T PoE
赤外線照明	電力効率が高く長寿命の850 nm赤外線LEDを搭載した、OptimizedIR 照射距離 20 m (65フィート (撮影シーンによる))
ストレージ	microSD/microSDHC/microSDXCカードに対応 SDカード暗号化に対応 (AES-XTS-Plain64 256bit) NAS (Network Attached Storage) への録画 推奨されるSDカードとNASについては、 axis.com を参照
動作温度	温度: -30 °C ~ 50 °C (-22 °F ~ 122 °F) NEMA TS 2 (2.2.7) に基づく最高温度: 74 °C (165 °F) 湿度 10 ~ 100%RH (結露なし)
保管条件	温度: -40 °C ~ 65 °C (-40 °F ~ 149 °F) 湿度: 5 ~ 95% (結露なし)
寸法	製品全体の寸法については、このデータシートの寸法図を参照してください。 有効投影面積 (EPA) : 0.008m ² (0.03ft ²)
重量	390 g (0.9 lb)
パッケージ内容	カメラ、インストールガイド、コネクタ、ガード、ケーブルガスカート、所有者認証キー
オプションアクセサリ	AXIS TM3212 Recessed Mount、AXIS TM3213 Recessed Mount、AXIS TM3824-E Weathershield、AXIS T94B01P Conduit Back Box、AXIS T94B02D Pendant Kit AXIS T8415 Wireless Installation Tool AXIS Surveillance Card その他のアクセサリについては、 axis.com/products/axis-m3128-lve#accessories にアクセスしてください。
システムツール	AXIS Site Designer、AXIS Device Manager、プロダクトセレクター、アクセサリセレクター、レンズカリキュレーター axis.com で入手可能
言語	英語、ドイツ語、フランス語、スペイン語、イタリア語、ロシア語、中国語 (簡体字)、日本語、韓国語、ポルトガル語、ポーランド語、中国語 (繁体字)、オランダ語、チェコ語、スウェーデン語、フィンランド語、トルコ語、タイ語、ベトナム語
保証	5年保証、 axis.com/warranty を参照
製品番号	axis.com/products/axis-m3128-lve#part-numbers で入手可能
サステナビリティ	
物質管理	PVC不使用 RoHS、EU RoHS指令2011/65/EUおよび2015/863 EN、規格 IEC 63000:2018に準拠 (EC) No 1907/2006に準拠したREACH。SCIP UUIDについては、 echa.europa.eu を参照してください。
材料	再生可能な炭素系プラスチックの含有率: 49% (再生品: 6%、バイオ系: 43%) OECDガイドラインに従って紛争鉱物について検査済み Axisの持続可能性の詳細については、 axis.com/about-axis/sustainability にアクセスしてください。
環境責任	axis.com/environmental-responsibility Axis CommunicationsはUN Global Compactの署名企業です (詳細については unglobalcompact.org を参照)

- a. Motion JPEGのフレームレートの低減
b. 本製品には、OpenSSL Toolkitで使用するためにOpenSSL Project (opnssl.org) によって開発されたソフトウェアとEric Young (eyay@cryptsoft.com) によって開発された暗号化ソフトウェアが含まれています。
c. ダウンロード可能

検知、監視、認識、識別 (DORI)

	DORIの定義	距離
検知	25 px/m (8 px/ft)	80 m
観察	63ピクセル/m	31.7 m
認識	125 px/m (38 px/ft)	16 m
識別	250 px/m (76 px/ft)	8 m (26 ft)

DORI値は、EN-62676-4規格で推奨されているように、用途別のピクセル密度を使用して計算されます。この計算では、画像の中心を基準点として使用し、レンズの歪みを考慮します。人物や物体を認識または識別できる可能性は、物体の動き、ビデオ圧縮、照明条件、カメラのフォーカスなどの要因によって変わります。計画時にマージンを使用します。ピクセル密度は画像の各部分で変わり、計算値は現実世界の距離とは異なる場合があります。



AXIS M3128-LVE Dome Camera

Revision	v.01	Revision date	2024-06-04
Paper size	A4	Release date	2024-06-04
Created by	MS	Scale	1:3

注目の機能

AXIS Object Analytics

AXIS Object Analyticsはプリインストールされたマルチフィードビデオ分析機能です。人、車両、車両タイプの検知と分類を実行します。AIベースのアルゴリズムと行動条件のおかげで、シーンとその中の空間的な動きを分析できます。お客様固有のニーズに合わせて設定をカスタマイズ可能です。拡張性が高くエッジベースであるため、最小限の設定により、同時に実行されるさまざまなシナリオに対応できます。

Axis Edge Vault

Axis Edge Vaultは、Axisの装置を保護するハードウェアベースのサイバーセキュリティプラットフォームです。すべてのセキュアな運用が依存する基盤を形成し、装置のIDを保護して、完全性を保護し、不正アクセスから機密情報を保護する機能を提供します。たとえば、**セキュアブート**は、装置が**署名付きOS**でのみ起動できるようにするため、サプライチェーンにおける物理的な改ざんを防止することができます。署名付きOSの場合は、デバイスで新しいデバイスソフトウェアが検証されるからインストールが受け付けられるようになります。また、**セキュアキーストア**は、安全な通信で使用される暗号情報 (IEEE 802.1X、HTTPS、Axis装置ID、アクセスコントロールキーなど) を、セキュリティ侵害が発生した際に悪意のある抽出から保護

するための重要な構成要素です。セキュアキーストアや安全な通信は、Common CriteriaやFIPS 140認証のハードウェアベースの暗号計算モジュールを通して提供されます。

Axis Edge Vaultの詳細については、axis.com/solutions/edge-vault/にアクセスしてください。

OptimizedIR

カメラインテリジェンスと精巧なLEDテクノロジーを合体させた独特のAxis OptimizedIRにより、完全な暗闇でも利用できる最先端のカメラ統合IRソリューションが実現します。OptimizedIRを搭載したパン/チルト/ズーム (PTZ) カメラでは、カメラのズームイン/ズームアウトに合わせて、赤外線ビームが広がったり狭くなったりするよう自動的に調整され、視野全体が常に均等に照光されます。

Zipstream

Axis Zipstreamテクノロジーにより、帯域幅とストレージの要件を平均50%低減させながら、ビデオストリーム内のすべての重要な検証用データを確保します。また、Zipstreamには3つのインテリジェントアルゴリズムが搭載されており、これにより、関連するフォレンジック情報が最大解像度および最大フレームレートで識別、録画、送信されます。