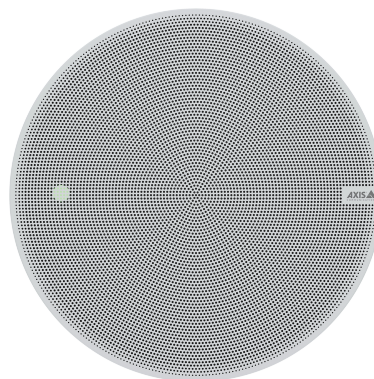


AXIS C1211-E Network Ceiling Speaker

Unauffällige Installation in der Decke – klein

Der AXIS C1211-E ist ein All-in-One-Lautsprechersystem, das Audioansagen intelligent und einfach macht. Er wird über ein einzelnes Kabel für Stromversorgung (PoE) und Konnektivität mit dem Standardnetzwerk verbunden. Der AXIS C1211-E kann unauffällig versenkt in der Decke installiert werden. Ideal für Innenräume, aber auch für geschützte Außenbereiche, z. B. unter dem Dachvorsprung. Zusätzlich verfügt es über einen Einbaukasten, der den Anforderungen von Plenum-Decken genügt. Es kann problemlos in Ihre Video Management Software (VMS), VoIP-Telefonie, Analysefunktionen und mehr integriert werden. Ein vorkonfigurierter digitaler Signalprozessor (DSP) sorgt jedes Mal für eine klare Sprachwiedergabe. Das integriertes Mikrofon ermöglicht außerdem eine dezentrale Überprüfung des Systemzustands und eine bidirektionale Audiokommunikation. Darüber hinaus unterstützt die integrierte Audio Management Software die Verwaltung von Benutzern, Inhalten, Zonen und Zeitplänen.

- > **Umfassendes Lautsprechersystem**
- > **Lässt sich mit dem Standardnetzwerk verbinden**
- > **Einfache Installation mit nur einem Netzkabel (PoE)**
- > **Skalierbar und leicht zu integrieren**
- > **Fernüberwachung des Systemzustands**



IT-Sicherheitskennzeichen

Bundesamt für Sicherheit in der Informationstechnik

Der Hersteller versichert:
Das Produkt entspricht den Anforderungen des BSI.

Das BSI informiert:
Aktuelles zum Produkt
bsi.bund.de/it-sik/03139



AXIS C1211-E Network Ceiling Speaker

Audio-Hardware

Gehäuse

Versiegeltes Gehäuse mit einem dynamischen 4"-Breitband-Konus-Lautsprecher

Max. Schalldruckpegel

93 dB

Frequenzgang

40 Hz bis 16 kHz

Erfassungsbereich

130° koaxial

Audio-Eingang/-Ausgang

Integriertes Mikrofon (kann deaktiviert werden)
Externes Mikrofon, Line-In

Technische Daten des integrierten Mikrofons

50 Hz bis 20 kHz

Beschreibung des Verstärkers

Integrierter Verstärker (7 W, Klasse D)

Digital Signal Processing

Integriert und vorkonfiguriert

Audio-Management

AXIS Audio Manager Edge

Integriert:

- Zonenverwaltung zum Aufteilen von bis zu 200 Lautsprechern in 20 Zonen
- Content Management für Musik und Live- sowie aufgezeichnete Durchsagen.
- Planungsmöglichkeit für Zeit und Ort der Wiedergabe von Inhalten.
- Priorisierung dringender Inhalte
- Statusüberwachung zur Erkennung von Systemfehlern aus der Ferne
- Benutzerverwaltung zur Steuerung des Zugriffs auf Funktionen.

Weitere Einzelheiten finden Sie im Datenblatt unter axis.com/products/axis-audio-manager-edge/support

AXIS Audio Manager Pro

Für größere und komplexere Systeme. Separat erhältlich.

Technische Daten finden Sie im Datenblatt unter axis.com/products/axis-audio-manager-pro/support

AXIS Audio Manager Center

AXIS Audio Manager Center ist ein Cloud-Dienst, über den sich Systeme mit mehreren Standorten per Fernzugriff verwalten lassen.

Technische Daten finden Sie im Datenblatt unter axis.com/products/axis-audio-manager-center/support

Audiosoftware

Audio-Streaming

Uni-/bidirektionale Audioübertragung mit optionaler Vollduplex-Echounterdrückung. Mono.

Audiocodierung

AAC LC 8/16/32/48 kHz, G.711 PCM 8 kHz, G.726 ADPCM 8 kHz, Axis μ -law 16 kHz, WAV, MP3 in Mono/Stereo von 64 bis 320 kBit/s.

Konstante und variable Bitrate.

Abtastrate von 8 kHz bis zu 48 kHz.

Systemintegration

Anwendungsprogrammierschnittstelle (engl. Application Programming Interface)

Offene API für Softwareintegration, einschließlich VAPIX®, Cloud-Anbindung mit einem Mausklick und AXIS Camera Application Platform (ACAP).

Videoverwaltungssysteme

Kompatibel mit AXIS Camera Station Edge, AXIS Camera Station Pro, AXIS Camera Station 5 und Video Management Software von Axis Partnern, erhältlich unter axis.com/vms.

Massenbenachrichtigung

Singlewire InformaCast®, Intrado Revolution, Lynx, Alertus

Vereinheitliche Kommunikation

Geprüfte Kompatibilität:

SIP-Clients: 2N, Yealink, Cisco, Linphone, Grandstream

PBX/SIP-Server: Cisco Call Manager, Cisco BroadWorks, Avaya, Asterix, Grandstream

Cloud-Dienstanbieter: Webex, Zoom

SIP

Unterstützte SIP-Merkmale: Sekundärer SIP-Server, IPv6, SRTP, SIPS, SIP TLS, DTMF (RFC2976 und RFC2833), NAT (ICE, STUN, TURN)
RFC 3261: INVITE, CANCEL, BYE, REGISTER, OPTIONS, INFO
DTMF (RFC 4733/RFC 2833)

Ereignisbedingungen

Audio: Audio-Clips wiedergeben, Lautsprechertestergebnis
Anruf: Status, Statusänderung
Gerätestatus: IP-Adresse blockiert/entfernt, neue IP-Adresse, Netzwerk-Verlust, Systembereitschaft, Livestream aktiv
Edge Storage: laufende Aufzeichnung, Speicherunterbrechung, Speicherintegritätsprobleme erkannt
E/A: digitaler Eingang, manueller Auslöser, virtueller Eingang
MQTT: zustandslos
Geplant und wiederkehrend: Zeitplan

Ereignisaktionen

Audio: automatischen Lautsprechertest ausführen
Audioclips: abspielen, anhalten,
E/A: I/O einmalig umschalten, I/O umschalten, während die Regel aktiv ist
LEDs: LED-Blinkstatus, LED-Blinkstatus bei aktiver Regel
Licht und Sirene: Lichtprofil ausführen, Lichtprofil bei aktiver Regel ausführen, Aktivitäten stoppen
MQTT: veröffentlichen
Benachrichtigung: HTTP, HTTPS, TCP und E-Mail
Aufzeichnungen: Audio aufzeichnen, Audio bei aktiver Regel aufzeichnen
Sicherheit: Löschen der Konfiguration
SNMP-Traps: senden, senden während die Regel aktiv ist

Eingebaute Installationshilfen

Überprüfen und Identifizieren per Testton

Funktionsüberwachung

Automatischer Lautsprechertest (Überprüfung durch integriertes Mikrofon)

Zulassungen

EMV

EN 55024, EN 55035, EN 55032 Klasse B,
EN 61000-6-1, EN 61000-6-2, EN 61000-6-3,
EN 61000-6-4

Australien/Neuseeland: CISPR 24, CISPR 35,
CISPR 32 Class B, RCM AS/NZS CISPR 32 Class B

Kanada: ICES-3(B)/NMB-3(B)

Japan: VCCI Klasse B

Korea: KC KN35, KC KN32 Klasse B

USA: FCC Abschnitt 15 Teil B Klasse B

Sicherheit

CAN/CSA C22.2 Nr. 62368-1,
CAN/CSA-C22.2 Nr. 60950-22, IEC/EN 62368-1,
KC-Zeichen, UL 62368-1, UL 60950-22

Umgebung

UL2043 (Verteilerbewertung), IEC 60068-2-1,
IEC 60068-2-2, IEC 60068-2-6, IEC 60068-2-14,
IEC 60068-2-27, IEC 60068-2-78, IEC/EN 60529 IP44

Cybersicherheit

ETSI EN 303 645, BSI IT-Sicherheitskennzeichen

Netzwerk

Netzwerkprotokolle

IPv4/v6¹, HTTP, HTTPS², SSL/TLS², QoS Layer 3 DiffServ,
FTP, SFTP, CIFS/SMB, SMTP, Bonjour, UPnP™, SNMP v1/
v2c/v3 (MIB-II), DNS, DynDNS, NTP, RTSP, RTP, TCP,
UDP, IGMPv1/v2/v3, RTCP, ICMP, DHCP, ARP, SOCKS,
SSH, NTCIP, SIP

Cybersicherheit

Edge-Sicherheit

Software: Signiertes Betriebssystem,
Verzögerungsschutz gegen Brute-Force-Angriffe,
Digest-Authentifizierung und OAuth 2.0 RFC6749
OpenID Authorization Code Flow für zentrale ADFS-
Kontoverwaltung, Kennwortschutz, Verschlüsselung von
SD-Speicherkarten (AES-XTS-Plain64 256bit)
Hardware: Axis Edge Vault Cybersicherheitsplattform
Secure Element (CC EAL 6+), Axis Geräte-ID, sicherer
Schlüsselspeicher, sicheres Hochfahren

1. Audio-Synchronisierung nur mit IPv4.

2. *Dieses Produkt enthält Software, die vom OpenSSL Project zur Verwendung im OpenSSL Toolkit (openssl.org) entwickelt wurde, sowie kryptografische Software, die von Eric Young (eay@cryptsoft.com) geschrieben wurde.

Netzwerksicherheit

IEEE 802.1X (EAP-TLS, PEAP-MSCHAPv2)³, IEEE 802.1AR, HTTPS/HSTS³, TLS v1.2/v1.3³, Network Time Security (NTS), X.509 Certificate PKI, hostbasierte Firewall

Dokumentation

AXIS OS Hardening Guide

Axis Vulnerability Management-Richtlinie

Axis Security Development Model

AXIS OS Software Bill of Material (SBOM)

Diese Dokumente stehen unter [axis.com/support/cybersecurity/resources](https://www.axis.com/support/cybersecurity/resources) zum Download bereit.

Weitere Informationen zum Axis

Cybersicherheitsupport finden Sie auf [axis.com/cybersecurity](https://www.axis.com/cybersecurity)

System-on-Chip (SoC)

Modell

NXP i.MX 6SoloX

Speicher

512 MB RAM, 512 MB Flash

Allgemeines

Gehäuse

IP44 (IP40 über Decke)

Schallwand: Kunststoff

Obere Abdeckung: Kunststoff

Gitter: Oberflächenbehandeltes Stahlblech

Gitterfarbe: Weiß NCS S 1002-B

Umlackierbar. Eine Anleitung zum Umlackieren sowie Hinweise über die Auswirkung auf die Gewährleistung erhalten Sie von Ihrem Axis Partner.

Lautsprechermontage: Kunststoffklammer

Stromversorgung

Power over Ethernet (PoE), IEEE 802.3af Typ 1 Klasse 3 (max. 12,95 W)

Anschlüsse

RJ-45 für 10BASE-T/100BASE-TX, PoE

Eingänge/Ausgänge: 4-poliger Anschlussblock (2,5 mm) für 2x überwachte, konfigurierbare I/Os

LED-Anzeigen

Status-LED, frontseitige LED

Speicherung

Unterstützt SD-Speicherkarten des Typs microSD, microSDHC und microSDXC

Max. Größe 1 TB

Empfehlungen zu SD-Karten finden Sie auf www.axis.com

Zuverlässigkeit

Zuverlässiger Betrieb rund um die Uhr.

Betriebsbedingungen

Temperatur: -30 °C bis +50 °C

Luftfeuchtigkeit: 10 bis 100 % rF (kondensierend)

Lagerbedingungen

Temperatur: -40 °C bis 65 °C

Luftfeuchtigkeit: 5 bis 95 % rF (nicht kondensierend)

Abmessungen

Höhe: 150 mm, Ø 215 mm

Deckenstärke: für die Montage: 0 bis 60 mm

Abmessungen für Befestigungsbohrung: Ø 194 mm ± 2 mm

Gewicht

2000 g

Inhalt des Kartons

Lautsprecher, Installationsanleitung, Eigentümer-Authentifizierungsschlüssel, Abdeckgitter, Blockterminal

Optionales Zubehör

AXIS TC1603 Tile Bridge (zur Installation in weichen Decken), AXIS TC1602 Conduit Adapter, AXIS TC1702 Back Cover, AXIS Safety Wire 3M
Weiteres Zubehör finden Sie auf [axis.com](https://www.axis.com)

Sprachen

Englisch, Deutsch, Französisch, Spanisch, Italienisch, Russisch, Chinesisch (vereinfacht), Japanisch, Koreanisch, Portugiesisch, Polnisch, Chinesisch (traditionell), Niederländisch, Tschechisch, Schwedisch, Finnisch, Türkisch, Thailändisch, Vietnamesisch

Gewährleistung

Informationen zur 5-jährigen Gewährleistung finden Sie auf [axis.com/warranty](https://www.axis.com/warranty)

Artikelnummern

Abrufbar unter [axis.com/products/axis-c1211-e#part-numbers](https://www.axis.com/products/axis-c1211-e#part-numbers)

3. *Dieses Produkt enthält Software, die vom OpenSSL Project zur Verwendung im OpenSSL Toolkit ([openssl.org](https://www.openssl.org)) entwickelt wurde, sowie kryptografische Software, die von Eric Young (ey@cryptsoft.com) geschrieben wurde.

Tools

Design

AXIS Site Designer

Erhältlich auf axis.com.

Installation

AXIS Device Manager, Wahlhilfe für Produkte, Wahlhilfe für Zubehör

Erhältlich auf axis.com.

Nachhaltigkeit

Substanzkontrolle

PVC-frei gemäß JEDEC/ECA JS709

RoHS gemäß RoHS-Richtlinie 2011/65/EU und EN

63000:2018

REACH gemäß Verordnung (EG) Nr. 1907/2006. Für SCIP

UUID siehe axis.com/partner.

Material

Kunststoffanteil aus nachwachsenden Rohstoffen: 63 %
(recycelt: 0 % (bio-basiert: 63 %, Kohlenstoffeffassung: 0%))

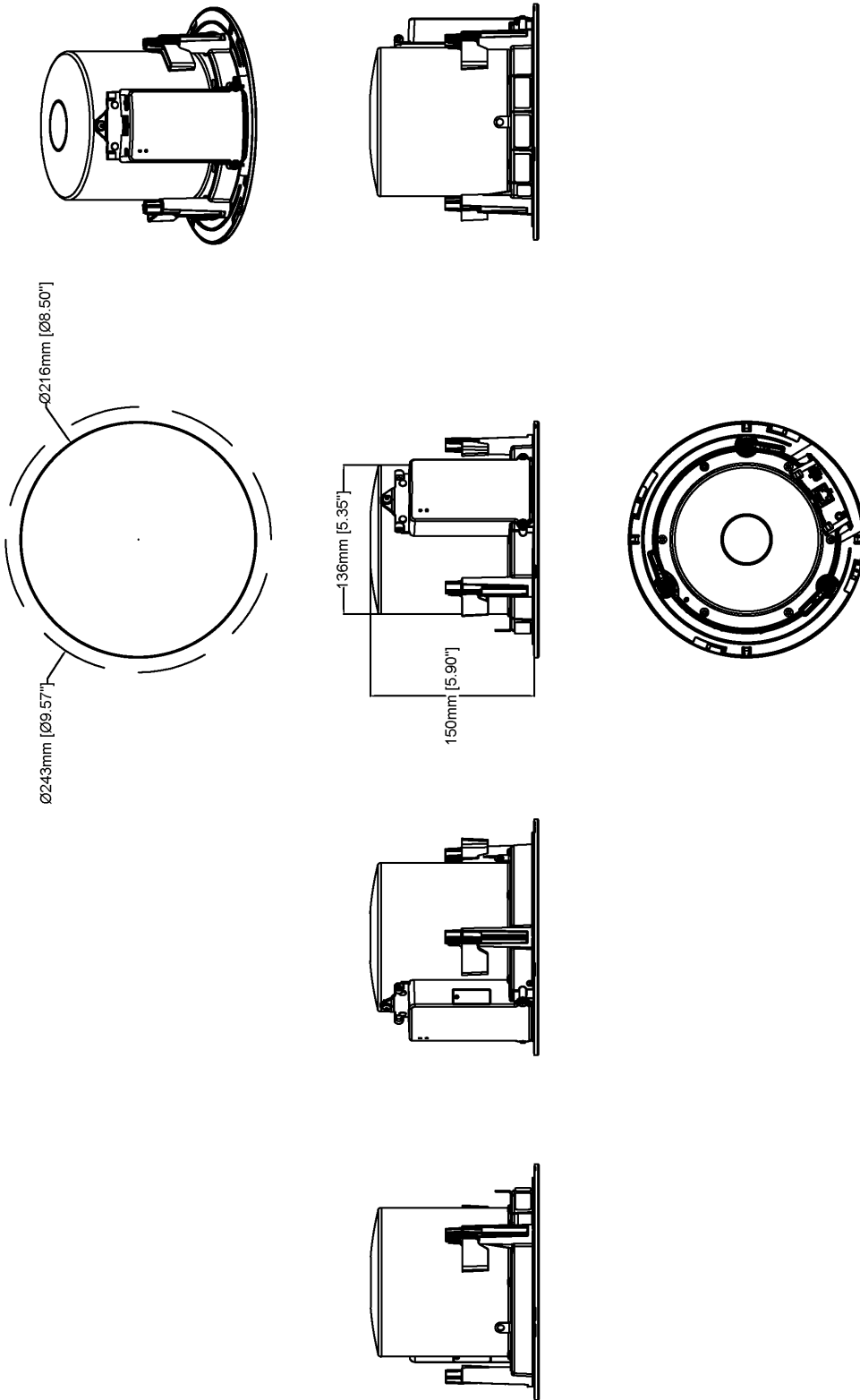
Auf Konfliktmineralien gemäß OECD-Leitfaden überprüft

Weitere Informationen zum Thema Nachhaltigkeit bei Axis finden Sie auf axis.com/about-axis/sustainability

Verantwortung für die Umwelt

axis.com/environmental-responsibility

Axis Communications nimmt am UN Global Compact teil. Weitere Informationen hierzu finden Sie auf unglobalcompact.org



| | | | |
|------------|------|---------------|------------|
| Revision | v.01 | Revision date | 2022-09-21 |
| Paper size | A4 | Release date | 2022-09-21 |
| Created by | MF | Scale | 1:5 |

© 2019 Axis Communications

AXIS COMMUNICATIONS **AXIS C1211-E Network Ceiling Speaker**

www.axis.com