

AXIS I7010-VE Safety Network Intercom

Intercomunicador de áudio compacto e robusto

Com SPL de 92 dB, esse robusto intercomunicador pronto para uso em ambientes externos oferece ótima qualidade de áudio com cancelamento de eco e redução de ruído. Sua cor laranja intensa garante que ele fique claramente visível mesmo sob escuridão quase total e na presença de neve, neblina e fumaça. Além disso, o botão de chamada tem iluminação RGB para facilitar o uso, independentemente das condições. O dispositivo tem classificação IP66/IP69 e inclui uma placa frontal à prova de vandalismo. Compatível com PoE, o intercomunicador é fácil de instalar e se adapta a caixas de distribuição duplas. Além disso, ele é fácil de integrar a VMSs Axis e de outros fornecedores. E o Axis Edge Vault, uma plataforma de segurança cibernética baseada em hardware, protege o dispositivo e as informações confidenciais nele contidas contra acesso não autorizado.

- > **Cor laranja RAL 2004, botão de chamada com iluminação RGB**
- > **SPL 92dB, cancelamento de eco e redução de ruído**
- > **Placa frontal à prova de vandalismo para ambientes externos**
- > **Plataforma aberta para fácil integração**
- > **Segurança cibernética integrada com o Axis Edge Vault**



SIP

AXIS I7010-VE Safety Network Intercom

Sistema em um chip (SoC)

Modelo	CV25
Memória	2 GB de RAM, 1 GB de flash

Áudio

Recursos de áudio	Cancelamento de eco, redução de ruído, redução de vento, formação de feixe
Streams de áudio	Bidirecional (full duplex)
Entrada de áudio	2 x microfones integrados (podem ser desativados), entrada de linha
Saída de áudio	Alto-falante integrado: máx. 92 dB SPL (a 1 m/39 pol.) Saída de linha
Codificação de áudio	LPCM 16 kHz, AAC 8/16 kHz, G.711 A-law, G.711 μ -law, G.722, G.726 ADPCM 8 kHz, Opus 8/16/48 kHz Taxa de bits configurável

Controle de fechaduras

Integração da trava	Integração com AXIS A9801 Security Relay: 350 mA a 12 VCC Integração com leitor OSDP Lista de entradas integrada com até 50 credenciais
---------------------	---

Rede

Protocolos de rede	IPv4, IPv6 USGv6, ICMPv4/ICMPv6, HTTP, HTTPS ^a , HTTP/2, TLS ^a , QoS Layer 3 DiffServ, FTP, SFTP, CIFS/SMB, SMTP, mDNS (Bonjour), UPnP [®] , SNMP v1/v2c/v3 (MIB-II), DNS/DNSv6, DDNS, NTP, NTS, RTSP, RTP, SRTP/RTSPS, TCP, UDP, IGMPv1/v2/v3, RTCP, ICMP, DHCPv4/v6, ARP, SSH, LLDP, CDP, MQTT v3.1.1, Syslog seguro (RFC 3164/5424, UDP/TCP/TLS), endereço local do link (ZeroConf), IEEE 802.1X (EAP-TLS), IEEE 802.1AR
--------------------	--

Integração de sistemas

Interface de programação de aplicativo	API aberta para integração de software, incluindo VAPIX [®] , metadados e AXIS Camera Application Platform (ACAP); especificações disponíveis em axis.com/developer-community . Conexão com a nuvem com apenas um clique
VoIP	Suporte a Session Initiation Protocol (SIP) para integração a sistemas Voice over IP (VoIP), ponto a ponto ou integração a SIP/PBX. Testado com softwares de SIP diversos, como Cisco e Grandstream. Testado com softwares de PBX diversos, como Cisco, Avaya e Asterisk. AXIS Parallel Call Forking, AXIS Sequential Call Forking Recursos SIP compatíveis: servidor SIP secundário, IPv6, SRTP, SIPS, SIP TLS, DTMF (RFC2976 e RFC2833), NAT (ICE, STUN, TURN), lista de contatos, bifurcação de chamadas paralelas, bifurcação de chamadas sequenciais Codecs com suporte: PCMU, PCMA, Opus, L16/16000, L16/8000, speex/8000, speex/16000, G.726-32, G.722

Sistemas de gerenciamento de vídeo	Compatível com AXIS Companion, AXIS Camera Station, software de gerenciamento de vídeo de parceiros de desenvolvimento de aplicativos Axis disponíveis em axis.com/vms
------------------------------------	--

Edge-to-edge	Pareamento de câmeras
--------------	-----------------------

Condições do evento	Aplicação Áudio: detecção de áudio, reprodução de clipes de áudio Chamada: estado, mudança de estado Status do dispositivo: acima/abaixo/dentro da temperatura de operação, caixa aberta, endereço IP bloqueado/removido, stream ao vivo ativo, novo endereço IP, rede perdida, sistema pronto, impacto detectado, etiqueta RFID detectada Status da entrada de áudio digital Armazenamento de borda: gravação em andamento, interrupção no armazenamento, problemas de integridade de armazenamento detectados E/S: entrada/saída digital, acionador manual, relé ou saída digital, entrada virtual MQTT: assinatura Agendados e recorrentes: programação
---------------------	--

Ações de eventos	Clipes de áudio: reproduzir, parar Chamadas: atender chamada, encerrar chamada, fazer chamada E/S: alternar E/S uma vez, alternar E/S enquanto a regra está ativa LEDs: piscar LED de status, piscar LED de status enquanto a regra está ativa MQTT: publicar Notificação: HTTP, HTTPS, TCP e email Gravações: cartão SD e compartilhamento de rede Segurança: apagar configuração Interceptações SNMP: enviar, enviar enquanto a regra está ativa
------------------	--

Análíticos

Aplicativos	Incluído Alarme ativo de violação, detecção de áudio Suporte à AXIS Camera Application Platform para permitir a instalação de aplicativos de outros fabricantes, consulte axis.com/acap
-------------	--

Aprovações

Marcações de produtos	CSA, UL/cUL, CE, KC, VCCI, RCM
Cadeia de suprimentos	Compatível com TAA
EMC	CISPR 35, CISPR 32 Classe A, EN 55035, EN 55032 Classe A, EN 61000-6-1, EN 61000-6-2 Austrália/Nova Zelândia: RCM AS/NZS CISPR 32 Classe A Canadá: ICES(A)/NMB(A) Japão: VCCI Classe A Coreia: KS C 9835, KS C 9832 Classe A EUA: FCC Parte 15 Subparte B Classe A
Segurança	CAN/CSA-C22.2 No. 62368-1 ed. 3, IEC/EN/UL 62368-1 ed. 3
Ambiente	IEC 60068-2-1, IEC 60068-2-2, IEC 60068-2-6, IEC 60068-2-14, IEC 60068-2-27, IEC 60068-2-78, IEC/EN 60529 IP66/IP69, IEC/EN 62262 IK10, ISO 21207 (Method B), NEMA 250 Type 4X
Cibersegurança	ETSI EN 303 645

Cibersegurança

Segurança de borda	Software: SO assinado, proteção contra atrasos por força bruta, autenticação digest e OAuth 2.0 RFC6749 OpenID Authorization Code Flow para gerenciamento centralizado de contas ADFS, proteção por senha Hardware: Plataforma de segurança cibernética Axis Edge Vault Elemento seguro (CC EAL 6 +), segurança de sistema em chip (TEE), ID de dispositivo Axis, repositório de chaves seguro, inicialização segura, sistema de arquivos criptografado (AES-XTS-Plain64 256 bits)
Segurança de rede	IEEE 802.1X (EAP-TLS, PEAP-MSCHAPv2) ^a , IEEE 802.1AE (MACsec PSK/EAP-TLS), IEEE 802.1AR, HTTPS/HSTS ^a , TLS v1.2/v1.3 ^a , Network Time Security (NTS), PKI de certificado X.509, firewall baseado em host

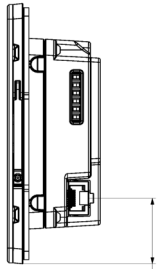
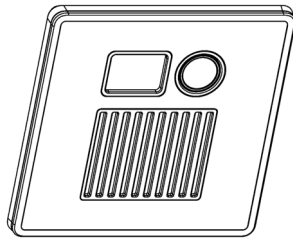
Documentação	<i>Guia para aumento do nível de proteção do AXIS OS</i> <i>Política de gerenciamento de vulnerabilidades da Axis</i> <i>Axis Security Development Model</i> Lista de materiais (SBOM) de software do AXIS OS Para baixar documentos, vá para axis.com/support/cybersecurity/resources Para saber mais sobre o suporte da Axis à segurança cibernética, acesse axis.com/cybersecurity
--------------	--

Geral

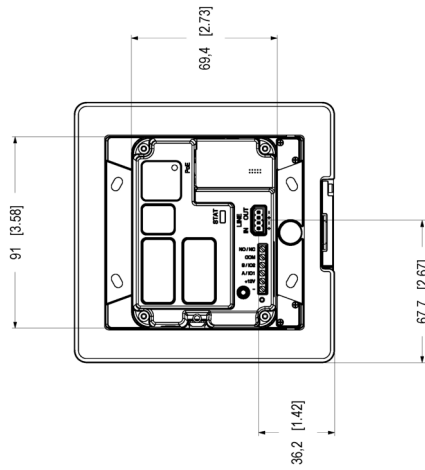
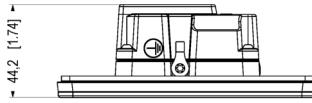
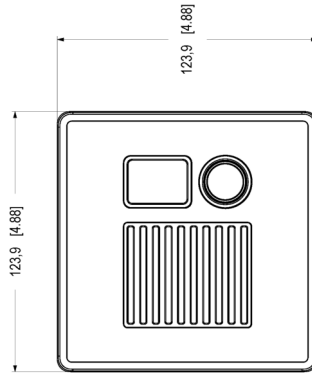
Caixa	Classificações IP66/IP69, NEMA 4X e IK10 Caixa de aço inoxidável e zinco Cor: laranja RAL2004
Montagem	Montagem embutida com caixas de instalação quadradas duplas de 4 polegadas (EUA) ou AXIS T18202 Recessed Mount Montagem na parede com o AXIS T18602 Wall Mount Montagem na parede com conduíte com o AXIS T18602 Wall Mount e o AXIS T18603 Conduit Adapter

Alimentação elétrica	Power over Ethernet (PoE) IEEE 802.3at Tipo 2 Classe 4 Típico 3 W, máx. 25,5 W Saída de energia: 4,8 W Power over Ethernet (PoE) IEEE 802.3af/802.3at Tipo 1 Classe 3 Típico 3 W, máx. 12,7 W Saída de potência: desativada com classe de PoE 3 Capacidade nominal do relé: 30 V, 0,7 A	Ferramentas do sistema	AXIS Site Designer, AXIS Device Manager, seletor de produtos, seletor de acessórios Disponível em axis.com
Conectores	Rede: RJ45 10BASE-T/100BASE-TX/1000BASE-T PoE blindado E/S: Bloco de terminais para duas entradas supervisionadas/saídas digitais configuráveis (saída de 12 V DC, carga máxima de 50 mA) ^b e 1 relé Áudio: bloco de terminais com 4 pinos para entrada e saída de áudio Comunicação serial: RS485, half duplex/2 fios ^b	Idiomas	Inglês, alemão, francês, espanhol, italiano, russo, chinês simplificado, japonês, coreano, português, polonês, chinês tradicional, holandês, tcheco, sueco, finlandês, turco, tailandês, vietnamita
Armazenamento	Suporte a cartões microSD/microSDHC/microSDXC Suporte a criptografia de cartões SD (AES-XTS-Plain64 256 bits) Gravação em armazenamento de rede (NAS) Para obter recomendações de cartões SD e NAS, consulte axis.com	Garantia:	Garantia de 5 anos, consulte axis.com/warranty
Condições operacionais	Temperatura: De -40 °C a 60 °C (-40 °F a 140 °F) Umidade: umidade relativa de 10 – 100% (com condensação)	Números de peças	Disponível em axis.com/products/axis-i7010-ve-safety#part-numbers
Condições de armazenamento	Temperatura: De -40 °C a 65 °C (-40 °F a 149 °F) Umidade: Umidade relativa de 5 – 95% (sem condensação)	Sustentabilidade	
Dimensões	Para obter as dimensões gerais do produto, consulte os esquemas de dimensões nesta folha de dados.	Controle de substâncias	Sem PVC, sem BFR/CFR de acordo com o padrão JEDEC/ECA JS709 RoHS de acordo com a diretiva RoHS da UE 2011/65/EU/ e EN 63000:2018 REACH de acordo com a (EC) No 1907/2006. Para SCIP UUID, consulte echa.europa.eu
Peso	890 g (2,0 lb)	Materiais	Conteúdo de plástico reciclável baseado em carbono: 38% (reciclado) Triagem de minerais de conflito de acordo com as diretrizes da OCDE Para saber mais sobre a sustentabilidade na Axis, acesse axis.com/about-axis/sustainability
Conteúdo da embalagem	Interfone, guia de instalação, chave L RESISTORX®, conector de bloco de terminais, chave de autenticação do proprietário	Responsabilidade ambiental	axis.com/environmental-responsibility A Axis Communications é signatária do Pacto Global da ONU, leia mais em unglobalcompact.org
Acessórios opcionais	AXIS TI8202 Recessed Mount AXIS TI8602 Wall Mount AXIS TI8603 Conduit Adapter AXIS TI8906 Glass Replacement Kit AXIS TI8908 Safety Face Plate AXIS A9801 Security Relay Loop de indução AXIS TI8904 Para mais acessórios, acesse axis.com/products/axis-i7010-ve-safety#accessories	<p>a. <i>Este produto inclui software desenvolvido pelo OpenSSL Project para uso no OpenSSL Toolkit (openssl.org) e software de criptografia desenvolvido por Eric Young (eyay@cryptsoft.com).</i></p> <p>b. <i>Um conector para uso como E/S ou RS485</i></p>	

Esquema de dimensões



31.2 [1.23]

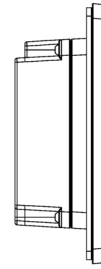


91 [3.58]

69.4 [2.73]

36.2 [1.42]

67.7 [2.67]



Dimensões em milímetros	
2024.06.27	IMP. 1
31/03/2025	AI. 1/10

AXIS I7010-VE Safety Network Intercom

Recursos em destaque

Axis Edge Vault

O Axis Edge Vault é a plataforma segurança cibernética baseada em hardware que protege o dispositivo Axis. Ele forma a base de que todas as operações seguras dependem e oferece recursos para proteger a identidade do dispositivo, proteger sua integridade e proteger informações confidenciais contra acesso não autorizado. Por exemplo, a **inicialização segura** garante que um dispositivo possa inicializar apenas com o **sistema operacional assinado**, o que impede a violação da cadeia de suprimentos física. Com o SO assinado, o dispositivo também é capaz de validar o novo software do dispositivo antes de aceitar instalá-lo. O **armazenamento de chaves seguro** é o bloco de construção crítico para a proteção de informações de criptografia usadas para

comunicação segura (IEEE 802.1 x, HTTPS, ID de dispositivo da Axis, chaves de controle de acesso, etc.) contra extração maliciosa em caso de violação de segurança. O armazenamento de chaves seguro e as conexões seguras são fornecidos através de um módulo de computação criptográfica com certificação de critérios comuns e/ou FIPS 140.

Para saber mais sobre o Axis Edge Vault, acesse [axis.com/solutions/edge-vault](https://www.axis.com/solutions/edge-vault).

Lista de entradas

A lista de entradas permite um gerenciamento simples e conveniente baseado em credenciais, limitado a 50 credenciais.