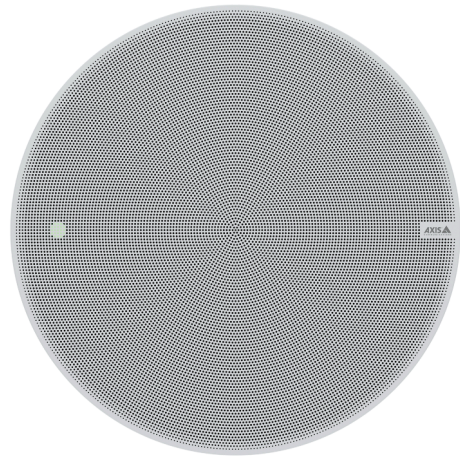


AXIS C1210-E Network Ceiling Speaker

눈에 잘 띄지 않는 천장 설치 - 대형

AXIS C1210-E는 음성 안내 및 배경 음악을 스마트하고 쉽게 해 주는 올인원 스피커 시스템입니다. 전원(PoE) 및 연결을 위해 하나의 케이블을 사용하여 표준 네트워크에 연결합니다. AXIS C1210-E는 실내 환경에 이상적인 유연하고 눈에 띄지 않는 매립형 천장 설치가 가능하며, 처마 아래와 같은 보호된 실외 공간에서도 사용할 수 있습니다. 또한 플레넘 요구 사항을 충족하는 백박스가 있습니다. 비디오 매니지먼트 소프트웨어(VMS), VoIP 전화, 분석 등과 쉽게 통합할 수 있습니다. 사전 구성된 디지털 신호 처리기(DSP)를 포함하여 매번 선명한 음성을 생성합니다. 또한 원격 상태 테스트 및 양방향 오디오 토크백이 가능한 내장 마이크가 있습니다. 또한 내장된 오디오 관리 소프트웨어는 사용자, 콘텐츠, 영역 및 일정 관리를 지원합니다.

- > 올인원 스피커 시스템
- > 표준 네트워크에 연결
- > 네트워크 케이블(PoE) 하나로 쉬운 설치
- > 확장성과 통합 용이성
- > 원격 상태 테스트



AXIS C1210-E Network Ceiling Speaker

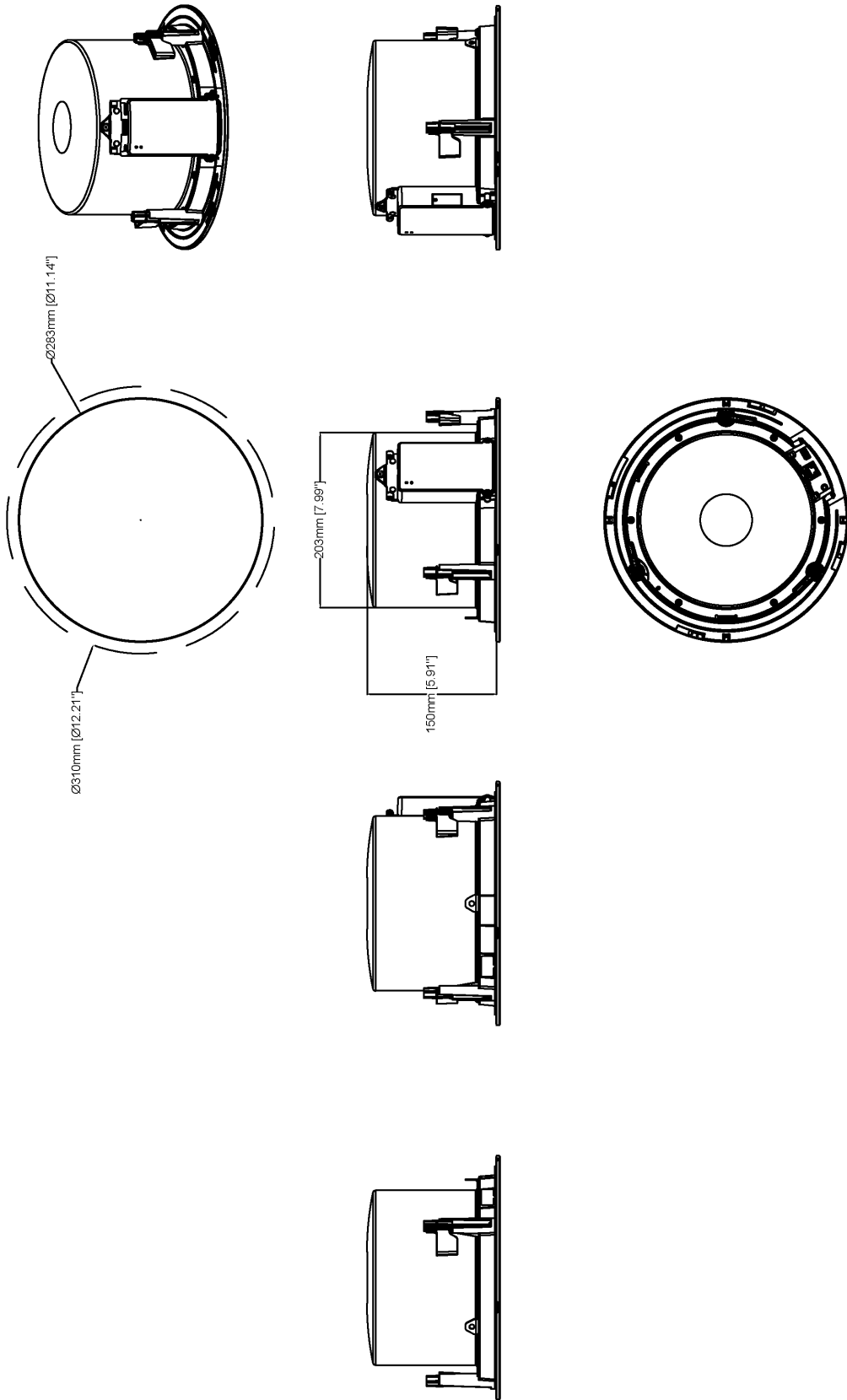
오디오 하드웨어	
외함	밀폐형 인클로저 내 6.5인치 동축 다이내믹 콘 스피커
최대 음압 레벨	96 dB
주파수 응답	40Hz~20kHz
커버리지 패턴	130° 동축
오디오 입력/출력	내장 마이크(비활성화 가능) 외장 마이크, 라인 입력
내장 마이크 사양	50Hz~20kHz
앰프 설명	내장 7W Class D 앰프
디지털 신호 처리	내장 및 사전 구성
오디오 관리	
AXIS Audio Manager Edge	<p>내장:</p> <ul style="list-style-type: none"> - 최대 200개의 스피커를 20개의 구역으로 나눌 수 있게 하는 구역 관리. - 음악 및 실시간/사전 녹음된 안내 방송에 대한 콘텐츠 관리. - 콘텐츠를 재생할 시간과 장소에 대한 일정 예약. - 긴급한 메시지가 먼저 방송되도록 콘텐츠의 우선 순위를 설정. - 시스템 오류의 원격 검색을 위한 상태 모니터링. - 사용자 관리를 통해 누가 어떤 기능에 액세스할 수 있는지 제어함. <p>자세한 내용은 axis.com/products/axis-audio-manager-edge/support의 데이터시트를 참조하십시오.</p>
AXIS Audio Manager Pro	<p>더 크고 고급 시스템용. 별도 판매.</p> <p>사양에 대해 알아보려면 axis.com/products/axis-audio-manager-pro/support의 데이터시트를 참조하십시오.</p>
AXIS Audio Manager Center	<p>AXIS Audio Manager Center는 다중 사이트 시스템의 원격 액세스 및 관리를 위한 클라우드 서비스입니다.</p> <p>사양에 대해 알아보려면 axis.com/products/axis-audio-manager-center/support의 데이터시트를 참조하십시오.</p>
오디오 소프트웨어	
오디오 스트리밍	전이중 예코 제거 옵션이 있는 단방향/양방향. 모노. 밉
오디오 인코딩	AAC LC 8/16/32/48kHz, G.711 PCM 8kHz, G.726 ADPCM 8kHz, Axis μ -law 16kHz, WAV, MP3, 64kbps에서 320kbps의 모노/스테레오. 고정 및 가변 비트레이트 8kHz~최대 48kHz의 샘플링 레이트.
시스템 통합	
애플리케이션 프로그래밍 인터페이스(Application Programming Interface)	소프트웨어 통합용 공개 API(VAPIX® 포함), One-Click Cloud Connection, AXIS Camera Application Platform (ACAP)
영상 관리 시스템	AXIS Camera Station Edge, AXIS Camera Station Pro, AXIS Camera Station 5 및 Axis의 파트너사에서 제공하는 비디오 매니지먼트 소프트웨어(axis.com/vms 에서 확인 가능)와 호환됩니다.
대량 알림	Singlewire InformaCast®, Intrado Revolution, Lynx, Alertus
통합 통신	검증된 호환성: SIP 클라이언트: 2N, Yealink, Cisco, Linphone, Grandstream PBX/SIP 서버: Cisco Call Manager, Cisco BroadWorks, Avaya, Asterix, Grandstream 클라우드 서비스 공급자: Webex, Zoom
SIP	지원되는 SIP 기능: 보조 SIP 서버, IPv6, SRTP, SIPS, SIP TLS, DTMF(RFC2976 및 RFC2833), NAT(ICE, STUN, TURN) RFC 3261: INVITE, CANCEL, BYE, REGISTER, OPTIONS, INFO DTMF(RFC 4733/RFC 2833)

이벤트 조건	오디오: 오디오 클립 재생, 스피커 테스트 결과 통화: 상태, 상태 변경 장치 상태: IP 주소 차단됨/제거됨, 새 IP 주소, 네트워크 끊김, 시스템 준비, 라이브 스트림 활성화 에지 스토리지: 녹화 진행 중, 저장 중단, 스토리지 상태 문제 감지 I/O: 디지털 입력, 수동 트리거, 가상 입력 MQTT: 상태 비저장 예약 및 반복: 스케줄
이벤트 액션	오디오: 자동 스피커 테스트 실행 오디오 클립: 재생, 중지, I/O: 한 번 I/O 토글, 롤이 활성화 상태인 동안 I/O 토글 LED: 상태 LED 깜박임, 롤이 활성화 상태인 동안 상태 LED 깜박임 조명 및 사이렌: 라이트 프로파일 실행, 롤이 활성화 상태인 동안 라이트 프로파일 실행, 활동 중지 MQTT: 발행 알림: HTTP, HTTPS, TCP 및 이메일 녹화: 오디오 녹화, 롤이 활성화 상태인 동안 오디오 녹화 보안: 구성 지우기 SNMP 트랩: 전송, 롤이 활성화 상태인 동안 전송
내장된 설치 보조 도구	시험음 확인 및 식별
기능 모니터링	자동 스피커 테스트(내장 마이크를 통해 확인)
승인	
EMC	EN 55024, EN 55035, EN 55032 Class A, EN 61000-6-1, EN 61000-6-2, EN 61000-6-3, EN 61000-6-4 호주/뉴질랜드: CISPR 24, CISPR 35, CISPR 32 Class A, RCM AS/NZS CISPR 32 Class A 캐나다: ICES-3(A)/NMB-3(A) 일본: VCCI Class A 한국: KC KN35, KC KN32 Class A 미국: FCC Part 15 Subpart B Class A
안전	CAN/CSA C22.2 No. 62368-1, CAN/CSA-C22.2 No. 60950-22, IEC/EN 62368-1, KC-Mark, UL 62368-1, UL 60950-22
환경	UL2043(Plenum 등급), IEC 60068-2-1, IEC 60068-2-2, IEC 60068-2-6, IEC 60068-2-14, IEC 60068-2-27, IEC 60068-2-78, IEC/EN 60529 IP44
사이버 보안	ETSI EN 303 645
네트워크	
네트워크 프로토콜	IPv4/v6®, HTTP, HTTPS, SSL/TLS, QoS Layer 3 DiffServ, FTP, SFTP, CIFS/SMB, SMTP, Bonjour, UPnP™, SNMP v1/v2c/v3 (MIB-II), DNS, DynDNS, NTP, RTSP, RTP, TCP, UDP, IGMPv1/v2/v3, RTCP, ICMP, DHCP, ARP, SOCKS, SSH, NTCP, SIP
사이버 보안	
에지 보안	소프트웨어: 서명된 OS, 무차별 대입 지연 보호, 다이제스트 인증 및 중앙 집중식 ADFS 계정 관리를 위한 OAuth 2.0 RFC6749 OpenID Authorization Code Flow, 패스워드 보호, AES-XTS-Plain64 256비트 SD 카드 암호화 하드웨어: Axis Edge Vault 사이버 보안 플랫폼 보안 요소(CC EAL 6+), Axis 장치 ID, 보안 키 저장, Secure boot
네트워크 보안	IEEE 802.1X (EAP-TLS, PEAP-MSCHAPv2), IEEE 802.1AR, HTTPS/HSTS, TLS v1.2/v1.3, 네트워크 시간 보안(NTS), X.509 인증서 PKI, 호스트 기반 방화벽
문서 작업	<i>AXIS OS 보안 강화 가이드</i> <i>Axis 취약점 관리 정책</i> <i>Axis 보안 개발 모델</i> AXIS OS Software Bill of Material(SBOM) axis.com/support/cybersecurity/resources 로 이동하여 문서를 다운로드하십시오. Axis 사이버 보안 지원에 대해 자세히 알아보려면 axis.com/cybersecurity 참조
시스템 온 칩(SoC)	
모델	NXP i.MX 6SoloX

메모리	512MB RAM, 512MB Flash
일반사항	
케이스	IP44(천장 위 IP40) 베플: 플라스틱 상단 커버: 플라스틱 메시: 표면 처리 강판 메시 색상: white NCS S 1002-B 재도색 가능. Axis 파트너에 재도색 지침 및 보증에 미치는 영향에 대해 문의하십시오. 스피커 장착 방법: 플라스틱 클램프
전원	PoE(Power over Ethernet), IEEE 802.3af Type 1 Class 3 (최대 12.95W)
커넥터	RJ45 10BASE-T/100BASE-TX PoE I/O: 2개의 관리된 구성 가능한 I/O용 4핀 2.5mm 단자대
LED 표시등	상태 LED, 전면 LED
저장	microSD/microSDHC/microSDXC 카드 지원 최대 크기 1TB SD 카드 권장 사항에 대해서는 www.axis.com 참조
신뢰성	365일 상시 작동을 위해 설계됨.
작동 조건	온도: -30°C~50°C(-22°F~122°F) 습도: 10~100%RH(응축)
스토리지 조건	온도: -40°C~65°C(40°F~149°F) 습도: 5~95% RH(비응축)
치수	높이: 150mm(5.9인치), 프론트 메시 Ø 285mm(11.2인치) 천장 두께: 장착용: 0~60mm(0~2.4인치) 구멍을 고정하기 위한 치수: Ø 261mm ± 2mm(10.3인치 ± 0.08인치)
중량	3100g
박스 내용물	스피커, 설치 가이드, 소유자 인증 키, 메시 커버, 블록 터미널

옵션 액세서리	AXIS TC1603 Tile Bridge(부드러운 천장 설치용), AXIS TC1602 Conduit Adapter, AXIS TC1702 Back Cover, AXIS Safety Wire 3M 액세서리에 대한 자세한 내용은 axis.com 참조
언어	영어, 독일어, 프랑스어, 스페인어, 이탈리아어, 러시아어, 중국어 간체, 일본어, 한국어, 포르투갈어, 폴란드어, 중국어 번체, 네덜란드어, 체코어, 스웨덴어, 핀란드어, 터키어, 태국어, 베트남어
보증	5년 보증에 대해서는 axis.com/warranty 를 참조하십시오.
부품 번호	axis.com/products/axis-c1210-e#part-numbers 페이지에서 사용 가능
도구	
설계	AXIS Site Designer axis.com 에서 이용 가능
설치	AXIS Device Manager, 제품 선택기, 액세서리 선택기 axis.com 에서 이용 가능
지속 가능성	
물질 관리	JEDEC/ECA Standard JS709에 따른 PVC 불포함 EU RoHS 지침 2011/65/EU/ 및 EN 63000:2018에 따른 RoHS (EC) No 1907/2006에 따른 REACH. axis.com/partner 에서 SCIP UUID에 관해 알아보십시오.
소재	재생 가능한 탄소 기반 플라스틱 함유: 63%(재활용: 0%, 바이오 기반: 63%, 탄소 포집 기반: 0%) OECD 가이드라인에 따른 분쟁 광물 선별 Axis의 지속 가능성에 대해 자세히 알아보려면 axis.com/about-axis/sustainability 참조
환경에 대한 책임	axis.com/environmental-responsibility Axis Communications는 UN Global Compact의 서명자입니다. unglobalcompact.org 에서 자세한 내용을 참조하십시오.

a. IPv4와 오디오 동기화만 가능합니다.



Revision	v.01	Revision date	2022-09-21
Paper size	A4	Release date	2022-09-21
Created by	MS	Scale	1:6

© 2022 Axis Communications

AXIS C1210-E Network Ceiling Speaker

