

## Kit d'activation de caméra-piéton AXIS W401

### Activation automatique des caméras-piétons

Kit d'activation de caméra-piéton AXIS W401 : avec ses dimensions réduites et sa forme épurée, ce périphérique s'intègre parfaitement dans les espaces restreints, simplifiant ainsi l'installation dans les endroits où l'espace est limité. Il permet l'activation automatique de l'enregistrement sur toutes les caméras-piétons d'un même système, déclenchée par des entrées E/S telles que l'activation d'une barre lumineuse ou d'une sirène, l'appui sur un bouton de panique, des alarmes incendie ou tout événement MQTT, garantissant ainsi que les moments cruciaux sont toujours capturés lors d'incidents aggravés.

> **Activation automatique de l'enregistrement**

> **Déclenché par E/S**

> **Utilise des gyrophares Bluetooth<sup>®</sup>**



# Kit d'activation de caméra-piéton AXIS W401

## Système sur puce

Modèle	S6LM
Flash	RAM de 1024 Mo, mémoire flash de 8 Go

## Réseau

Protocoles réseau	IPv4, IPv6 USGv6, ICMPv4/ICMPv6, HTTP, HTTPS <sup>a</sup> , HTTP/2, TLS <sup>a</sup> , QoS Layer 3 DiffServ, FTP, SFTP, CIFS/SMB, SMTP, mDNS (Bonjour), UPnP <sup>®</sup> , SNMP v1/v2c/v3 (MIB-II), DNS/DNSv6, DDNS, NTP, NTS, RTSP, RTP, SRTP/RTSPS, TCP, UDP, IGMPv1/v2/v3, RTCP, ICMP, DHCPv4/v6, ARP, SSH, LLDP, CDP, MQTT v3.1.1, Syslog sécurisé (RFC 3164/5424, UDP/TCP/TLS), Adresse lien-local (sans configuration)
-------------------	---

## Intégration système

Application Programming Interface (interface de programmation d'applications)	API ouverte pour l'intégration de logiciels, avec VAPIX <sup>®</sup> et AXIS Camera Application Platform (ACAP) ; caractéristiques disponibles sur <a href="https://axis.com/developer-community">axis.com/developer-community</a> . ACAP inclut un SDK natif. Connexion au cloud en un clic
---	---

Conditions de l'événement	État du périphérique : au-dessus de / au-dessous de / dans la plage de température de fonctionnement, adresse IP bloquée/supprimée, réseau perdu, nouvelle adresse IP, système prêt, dans la plage de température de fonctionnement. E/S : signal de balise Bluetooth <sup>®</sup> reçu, entrée numérique active, déclenchement manuel, entrée virtuelle active MQTT : client MQTT connecté, sans état Programmés et récurrents : programme
---------------------------	--

Déclenchement d'actions en cas d'événement	E/S : activer/désactiver l'E/S une fois, activer/désactiver l'E/S tant que la règle est active LED : LED d'état clignotante, LED d'état clignotante tant que la règle est active MQTT : send MQTT publish message (Envoyer le message de publication MQTT) : Notification : HTTP, HTTPS, TCP et e-mail Sécurité : effacer la configuration Messages piège SNNP : envoyer, envoyer tant que la règle est active Signal de diffusion sans fil
--	---

## Agréments

Marquages de produit	CE, FCC, ICES, IFT, UL, MIC Telecom, NOM, RCM, VCCI, WEEE
----------------------	---

Chaîne d'approvisionnement	Conforme aux exigences de la TAA
----------------------------	----------------------------------

CEM	EN 55032 Classe B, EN 55035, EN 61000-3-2, EN 61000-3-3, EN 61000-6-1, EN 61000-6-2, ECE R10 (E-mark) Australie / Nouvelle-Zélande : RCM AS/NZS CISPR 32 Classe B, CISPR 35 Canada : ICES-3(B)/NMB-3(B) Japon : VCCI Classe B États-Unis : FCC partie 15 - Sous-partie B, Classe B
-----	--

Protection	CAN/CSA C22.2 No. 62368-1 éd. 3, IEC/EN/UL 62368-1 éd. 3, RCM AS/NZS 62368.1:2018
------------	---

Environnement	IEC 60068-2-1, IEC 60068-2-2, IEC 60068-2-6, IEC 60068-2-14, IEC 60068-2-27, IEC 60068-2-64, IEC 60068-2-78, IEC TR 60721-3-5 Classe 5M3 (Vibration, Choc), IEC/EN 61373 Catégorie 1 Classe B, NEMA TS 2 (2.2.7-2.2.9)
---------------	--

Sans fil	EN 300328, EN 300440, EN 301893, EN 303413, EN 301489-1, EN 301489-17, FCC Partie 15 Sous-partie C, FCC Partie 15 Sous-partie E, RSS-247, RSS-Gen Issue 5
----------	---

Réseau	NIST SP500-267, IPv6 USGv6
--------	----------------------------

Cybersécurité	FIPS 140
---------------	----------

## Cybersécurité

Sécurité locale	Logiciel : Système d'exploitation signé, protection contre les retards par force brute Matériel : Plateforme de cybersécurité Axis Edge Vault Clé de stockage sécurisée : élément sécurisé (CC EAL 6+, FIPS 140-3 niveau 3), sécurité du système sur puce (TEE) Identifiant du périphérique Axis, démarrage sécurisé, système de fichiers crypté (AES-XTS-Plain64 256bit)
-----------------	--

Sécurité réseau	IEEE 802.1X (EAP-TLS, PEAP-MSCHAPv2) <sup>a</sup> , IEEE 802.1AR
-----------------	--

Documentation	<i>Politique de gestion des vulnérabilités d'Axis</i> <i>Modèle de développement de sécurité Axis</i> Nomenclature logicielle d'AXIS OS Pour télécharger des documents, rendez-vous sur <a href="https://axis.com/support/cybersecurity/resources">axis.com/support/cybersecurity/resources</a> Pour en savoir plus sur la prise en charge de la cybersécurité Axis, rendez-vous sur <a href="https://axis.com/cybersecurity">axis.com/cybersecurity</a>
---------------	--

## Général

Boîtier	Couleur : noir NCS S 9000-N
---------	-----------------------------

Alimentation	Alimentation par Ethernet (PoE) IEEE 802.3af Type 1 Classe 2 1,7 W standard, 6,49 W max. ou 10-28 V CC, typique 1,8 W, 6,49 W max
--------------	---

Connecteurs	Réseau : Câble RJ45 10BASE-T/100BASE-TX PoE blindé E/S : Bloc terminal 2 x 6 broches de 2,5 mm pour 8 E/S configurables supervisées (sortie 12 V CC, charge max. 50 mA) Alimentation : bloc terminal 3 broches pour entrée 10-28 V CC
-------------	---

Interface sans fil	Bluetooth <sup>®</sup> 5.1 Low Energy et Classic Wi-Fi <sup>®</sup> 5 a/b/g/n/ac @ 2,4 GHz, 5 GHz
--------------------	--

Conditions de fonctionnement	-20 °C à 60 °C (-4 °F à 140 °F) Humidité relative 10 % à 85 % (sans condensation)
------------------------------	--

Conditions de stockage	-40 °C à 65 °C (-40 °F à 149 °F) Humidité relative de 5 à 95 % (sans condensation)
------------------------	---

Dimensions	Pour les dimensions du produit, voir les plan dans cette fiche technique.
------------	---

Poids	166 g (0,4 lb)
-------	----------------

Contenu de la boîte	Kit d'activation de caméra-piéton AXIS W401 Guide d'installation Connecteur CC Connecteur E/S Frettes de câbles Velcros
---------------------	--

Langues	Anglais, Allemand, Français, Espagnol, Italien, Russe, Chinois simplifié, Japonais, Coréen, Portugais, Polonais, Chinois traditionnel, Néerlandais, Tchèque, Suédois, Finnois, Turc, Thaï, Vietnamien
---------	---

Garantie	Garantie de 5 ans, voir <a href="https://axis.com/warranty">axis.com/warranty</a>
----------	---

Références	Disponible à l'adresse <a href="https://axis.com/products/axis-w401-body-worn-activation-kit#part-numbers">axis.com/products/axis-w401-body-worn-activation-kit#part-numbers</a>
------------	--

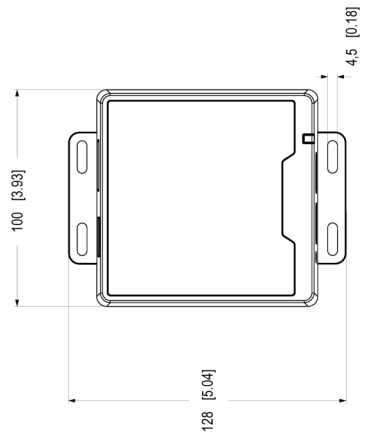
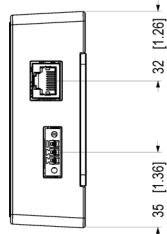
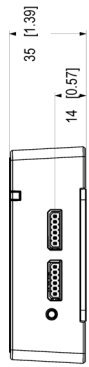
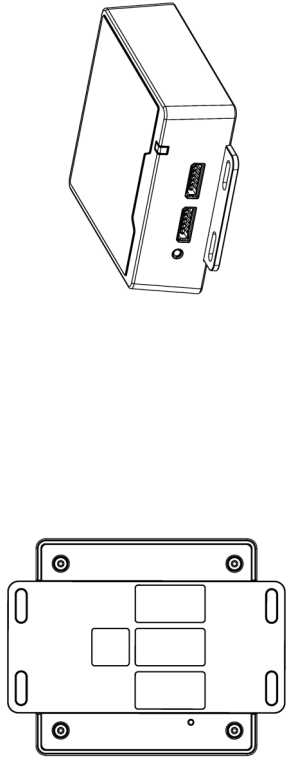
## Écoresponsabilité

Contrôle des substances	Sans PVC et sans BFR/CFR conformément à la norme JEDEC/ECA JS709 RoHS conformément à la directive de l'UE RoHS 2011/65/EU et 2015/863 et EN IEC 63000:2018 standard REACH conformément à la directive (CE) n° 1907/2006. Pour l'UUID SCIP, voir <a href="https://echa.europa.eu">echa.europa.eu</a> .
-------------------------	---

Matériaux	Contenu en plastique à base de carbone renouvelable : produits bio : 70 % Vérification conformément aux lignes directrices de l'OCDE concernant le devoir de diligence pour les chaînes d'approvisionnement en minerais provenant de zones de conflit Pour en savoir plus sur le développement durable chez Axis, rendez-vous sur <a href="https://axis.com/about-axis/sustainability">axis.com/about-axis/sustainability</a>
-----------	---

Responsabilité environnementale	<a href="https://axis.com/environmental-responsibility">axis.com/environmental-responsibility</a> Axis Communications est signataire du Pacte mondial des Nations unies ; pour en savoir plus, accédez à <a href="https://unglobalcompact.org">unglobalcompact.org</a>
---------------------------------	---

- a. Ce produit comprend des logiciels développés par le projet OpenSSL pour une utilisation dans la boîte à outils OpenSSL ([openssl.org](https://openssl.org)), ainsi qu'un logiciel de cryptographie développé par Eric Young ([ey@cryptsoft.com](mailto:ey@cryptsoft.com)).



Dimensions in mm (inch)	
2024 Nov-11	W1   L1
2019 Mar-14	W1   L1
2019 Mar-14	A1   U1

AXIS W401 Body Worm Activation Kit

