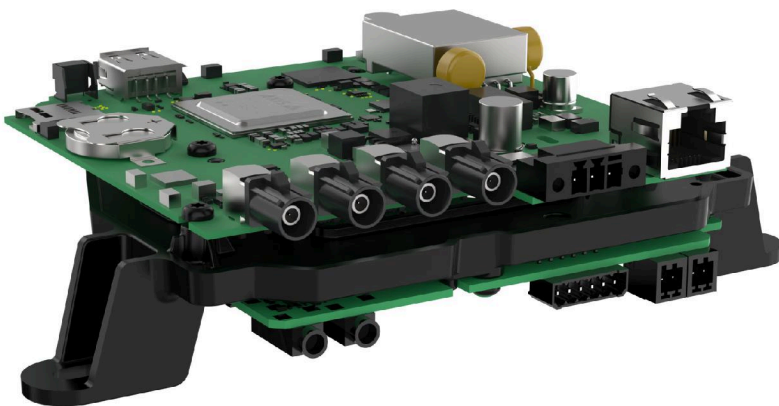


AXIS F9114-B Mk II Main Unit

KI-basiertes 4-Kanal-Barebone-Gerät mit I/O-Ports

Dieses 4-Kanal-Barebone-Hauptgerät bietet bis zu 4K bei 12/15 Bildern pro Sekunde und unterstützt die gleichzeitige Nutzung von bis zu vier verschiedenen Sensoreinheiten. Es ist UL-zertifiziert und eignet sich perfekt für die Integration in UL-zertifizierte Endprodukte. Eine Deep-Learning-Verarbeitungseinheit führt fortschrittliche Funktionen und leistungsstarke Analysefunktionen dezentral aus. Über zwei Audioeingänge und vier konfigurierbare I/O-Ports können externe Mikrofone und kabelgebundenes Zubehör angeschlossen werden. Darüber hinaus kann AXIS Sensor Metrics Dashboard Informationen von verbundenen Sensoren und Geräten sammeln. Dank den FAKRA-Steckverbindern ist eine sichere Installation gewährleistet. Außerdem schützt Axis Edge Vault, eine hardwarebasierte Cybersicherheits-Plattform, das Gerät und bietet Schlüsselspeicherung und -operationen mit Zertifizierung nach FIPS 140-2 Stufe 2.

- > **UL-zugelassene Komponente**
- > **4-Kanal-Hauptgerät mit bis zu 4K bei 12/15 Bildern pro Sekunde**
- > **Zwei Audioeingänge, vier konfigurierbare I/O-Ports**
- > **Unterstützung leistungsfähiger Analysefunktionen**
- > **Integrierte Cybersicherheitsfunktionen dank Axis Edge Vault**



AXIS F9114-B Mk II Main Unit

System-on-Chip (SoC)

Modell
ARTPEC-8

Speicher
4096 MB RAM, 8192 MB Flash

Rechenleistung
Deep Learning Processing Unit (DLPU)

Video

Videokomprimierung
H.264 (MPEG-4 Part 10/AVC) Baseline-, Main- und High-Profile
H.265 (MPEG-H Teil 2/HEVC) Main Profile
Motion JPEG

Auflösung
Bis zu 3840 x 2160 8 MP¹
Bis zu 2592 x 1944 5 MP¹
Bis zu 1920 x 1080 HDTV 2 MP¹

Bildfrequenz
Bis zu 60/50 Bilder pro Sekunde (60/50 Hz) in allen Auflösungen²

Video-Streaming
Mehrere, einzeln konfigurierbare Videostreams in H.264, H.265 und Motion JPG
Axis Zipstream technology in H.264 und H.265
Steuerbare Bildfrequenz und Bandbreite
VBR/ABR/MBR H.264/H.265
Modus für geringe Verzögerung
Indikator für Video-Streaming

Signal-Rausch-Verhältnis
>55 dB

Bildeinstellungen
Kontrast, Helligkeit, Schärfe, Weißabgleich, Tone-Mapping, Belichtungsmodus, Belichtungsbereiche, Komprimierung, Drehung: 0°, 90°, 180°, 270°, inklusive Corridor Format, Bildspiegelung, dynamisches Text- und Bild-Overlay, Privatzenenmaske, polygone Privatzenen-Maskierung

Audio

Audio-Streaming
Konfigurierbares Duplex:
Unidirektional (Simplex)

Audioeingang
2x Eingang für externes unsymmetrisches Mikrofon
Digitaleingang, optional mit 12-V-Ringleistung
Unsymmetrischer Leitungseingang

Audiocodierung
24 Bit LPCM, AAC-LC 8/16/32/48 kHz, G.711 PCM 8 kHz, G.726 ADPCM 8 kHz, Opus 8/16/48 kHz
Konfigurierbare Bitrate

Netzwerk

Netzwerkprotokolle
IPv4, IPv6, IPv6 USGv6, ICMPv4/ICMPv6, HTTP, HTTPS³, HTTP/2, TLS³, QoS Layer 3 DiffServ, FTP, SFTP, CIFS/SMB, SMTP, mDNS (Bonjour), UPnP[®], SNMP v1/v2c/v3 (MIB-II), DNS/DNSv6, DDNS, NTP, NTS, RTSP, RTP, SRTP/RTSPS, TCP, UDP, IGMPv1/v2/v3, RTCP, ICMP, DHCPv4/v6, ARP, SSH, LLDP, CDP, MQTT v3.1.1, Secure syslog (RFC 3164/5424, UDP/TCP/TLS), verbindungslokale Adresse (ZeroConf)

Systemintegration

Anwendungsprogrammierschnittstelle (engl. Application Programming Interface)
Offene API für Softwareintegration, einschließlich VAPIX[®], Metadaten und AXIS Camera Application Platform (ACAP). Technische Daten auf axis.com/developer-community. ACAP umfasst Native SDK und Computer Vision SDK.
One-Click Cloud Connect
ONVIF[®]-Profile G, ONVIF[®]-Profile M, ONVIF[®]-Profile S und ONVIF[®]-Profile T, technische Daten auf onvif.org

Videoverwaltungssysteme
Kompatibel mit AXIS Camera Station Edge, AXIS Camera Station Pro, AXIS Camera Station 5 und Video Management Software von Axis Partnern, erhältlich unter axis.com/vms.

1. Die Auflösung hängt von der verwendeten Sensoreinheit ab.
2. Spezifikationen für den Aufnahmemodus der Hauptgeräte und Sensoreinheiten finden Sie in der Tabelle zu den Aufnahmemodi.
3. Dieses Produkt enthält Software, die vom OpenSSL Project zur Verwendung im OpenSSL Toolkit. (openssl.org) entwickelt wurde, sowie kryptografische Software, die von Eric Young (eay@cryptsoft.com) geschrieben wurde.

Bildschirm-Bedienelemente

Privatzonenmasken

Ereignisbedingungen

Audio: Audioerkennung

Gerätestatus: Oberhalb/unterhalb/innerhalb der Betriebstemperatur, IP-Adresse gesperrt, IP-Adresse entfernt, Livestream aktiv, Netzwerk-Verlust, neue IP-Adresse, einsatzbereites System, Ringleistungs-Überstromschutz, Erschütterungserkennung
Digital-Audio: digitales Signal enthält Axis Metadaten, digitales Signal hat ungültige Abtastrate, digitales Signal fehlt, digitales Signal in Ordnung
Edge Storage: laufende Aufzeichnung, Speicherunterbrechung, Speicherintegritätsprobleme erkannt

E/A: digitaler Eingang, manueller Auslöser, virtueller Eingang aktiv

MQTT: MQTT-Client verbunden, zustandslos

Geplant und wiederkehrend: Impuls, Zeitplan

Video: Durchschnittlicher Bitratenabfall, Manipulation, angeschlossene Videoquelle

Ereignisaktionen

LEDs: LED-Blinkstatus, LED-Blinkstatus bei aktiver Regel

MQTT: veröffentlichen

Benachrichtigung; HTTP, HTTPS, TCP und E-Mail

Overlay-Text

Aufzeichnungen: SD-Karte und Netzwerk-Freigabe

Sicherheit: Löschen der Konfiguration

SNMP-Traps: senden, senden während die Regel aktiv ist

Bilder oder Videoclips: FTP, SFTP, HTTP, HTTPS,

Netzwerk-Freigabe und E-Mail

WDR-Modus

Analysefunktionen

Anwendungen

Eingeschlossen

AXIS Object Analytics, AXIS Scene Metadata, AXIS Audio Analytics, AXIS Video Motion Detection, AXIS Sensor Metrics Dashboard:

GPS über serielle Verbindung: Protokoll: NMEA 0183, Portmodus: RS232

Modbus über serielle Verbindung: Protokoll: Modbus RTU, Portmodus: RS485 zweiadrig

Modbus über IP: Protokoll: Modbus TCP, Portmodus: Ethernet am Switch

Unterstützt

AXIS Perimeter Defender, AXIS People Counter

Unterstützte Anwendungen auf 4 Kanälen:

AXIS Object Analytics

Unterstützt AXIS Camera Application Platform zur Installation von Anwendungen anderer Hersteller. Siehe dazu axis.com/acap

AXIS Object Analytics

Objektklassen: Menschen, Fahrzeuge (Typen: Autos, Busse, Lastwagen, Fahrräder, Sonstiges)

Szenarien: Linienüberquerung, Objekt im Bereich, Verweildauer im Bereich, Zählung der Linienüberquerungen, Belegung im Bereich, Vereinzlungskontrolle, PPE-Überwachung^{BETA}, Bewegung im Bereich, Bewegungslinienüberquerung
Bis zu 10 Szenarien

Weitere Merkmale: auslösende Objekte mit Trajektorien, farbcodierten Umgrenzungsfeldern und Tabellen visualisiert

Polygone Einschluss- und Ausschlussbereiche

Konfiguration der Perspektive

ONVIF Bewegungsalarmereignis

AXIS Audio Analytics

Merkmale: Adaptive Audioerkennung,

Audioklassifizierung

Audioklassen: Schreie, Rufe, Glasbruch

Ereignis-Metadaten: Audioerkennungen, Klassifizierungen

AXIS Scene Metadata

Objektklassen: Menschen, Gesichter, Fahrzeuge (Typen: Autos, Busse, Lastwagen, Fahrräder),

Fahrzeugkennzeichen

Objektattribute: Fahrzeugfarbe, Farbe der Ober-/Unterbekleidung, Zuverlässigkeit, Position

Zulassungen

Produktkennzeichnungen

UL/cUL, BIS, CE, KC, VCCI, FCC

Umgebung

IEC 60068-2-1, IEC 60068-2-2

Netzwerk

IPv6 USGv6, NIST SP500-267

Cybersicherheit

ETSI EN 303 645, BSI IT-Sicherheitskennzeichen, FIPS 140

Cybersicherheit

Edge-Sicherheit

Software: Signiertes Betriebssystem, Verzögerungsschutz gegen Brute-Force-Angriffe, Digest-Authentifizierung und OAuth 2.0 RFC6749 OpenID Authorization Code Flow für zentrale ADFS-Kontoverwaltung, Kennwortschutz

Hardware: Axis Edge Vault Cybersicherheitsplattform Sicherer Schlüsselspeicher: TPM 2.0 (CC EAL4+, FIPS 140-2 Stufe 2), sicheres Element (CC EAL 6+), System-on-Chip-Sicherheit (TEE)

Axis Geräte-ID, signiertes Video, sicheres Booten, verschlüsseltes Dateisystem (AES-XTS-Plain64 256bit)

Netzwerksicherheit

IEEE 802.1X (EAP-TLS, PEAP-MSCHAPv2)⁴, IEEE 802.1AE (MACsec PSK/EAP-TLS), IEEE 802.1AR, HTTPS/HSTS⁴, TLS v1.2/v1.3⁴, Network Time Security (NTS), X.509 Certificate PKI, hostbasierte Firewall

Dokumentation

AXIS OS Hardening Guide

Axis Vulnerability Management-Richtlinie

Axis Security Development Model

AXIS OS Software Bill of Material (SBOM)

Diese Dokumente stehen unter axis.com/support/cybersecurity/resources zum Download bereit.

Weitere Informationen zum Axis

Cybersicherheitssupport finden Sie auf axis.com/cybersecurity

Allgemeines

Stromversorgung

Power over Ethernet (PoE) IEEE 802.3af/802.3at Typ 2 Klasse 4

10 bis 48 VDC, normal 12,7 W, max. 25,5 W

Anschlüsse

Netzwerk: RJ45 10BASE-T/100BASE-TX/1000BASE-T

PoE

FAKRA: 4x für Sensoreinheiten

E/A: Sechspoliger Anschlussblock für 4x konfigurierbare E/A (12-VDC-Ausgang), max. Stromstärke 50 mA

Audio: 2x Eingang Mikrofon/Audio, 3,5 mm

Serielle Kommunikation: 2-poliger Anschlussblock RS485

Stromversorgung: dreipoliger Anschlussblock für Eingangsspannung von 10 bis 48 V DC

USB: 1x Port Typ A

Speicherung

Unterstützt SD-Speicherkarten des Typs microSD, microSDHC und microSDXC

Unterstützt SD-Speicherkartenverschlüsselung (AES-XTS-Plain64 256bit)

Aufzeichnung auf NAS (Network Attached Storage)

Empfehlungen zu SD-Speicherkarten und NAS-Speichern finden Sie auf axis.com

Betriebsbedingungen

Temperatur: -40 °C bis +60 °C (-40 °F bis +140 °F)

Luftfeuchtigkeit: 10 bis 95 % rF (nicht kondensierend)

Lagerbedingungen

Temperatur: -40 °C bis +65 °C (-40 °F bis +149 °F)

Luftfeuchtigkeit: 5 bis 95 % (nicht kondensierend)

Abmessungen

Die Gesamtabmessungen des Produkts sind dem Maßbild in diesem Datenblatt zu entnehmen.

Effektiv projizierte Fläche (EPA): 0,022 m² (0.24 ft²)

Gewicht

185 g (0,4 lb)

Erforderliche Hardware

AXIS TU6007-E Cable, AXIS TU6004-E Cable,

AXIS TU6005 Plenum Cable, AXIS F21 Sensor Unit,

AXIS F41 Sensor Unit, AXIS F7225-RE Pinhole Sensor

Inhalt des Kartons

Hauptgerät, Installationsanleitung

Optionales Zubehör

TU6001 Connector 3-pin, Connector A 2-pin,

TU6009 Connector 6-PIN, TF9902 Surface Mount

AXIS Surveillance Cards

Weiteres Zubehör finden Sie auf axis.com/products/axis-f9114-b-mk-ii-main-unit#accessories.

System-Tools

AXIS Site Designer, AXIS Device Manager, Produkt-

Auswahlhilfe, Zubehör-Auswahlhilfe, Objektivrechner

Erhältlich auf axis.com

Sprachen

Englisch, Deutsch, Französisch, Spanisch, Italienisch,

Russisch, Chinesisch (vereinfacht), Japanisch,

Koreanisch, Portugiesisch, Polnisch, Chinesisch

(traditionell), Niederländisch, Tschechisch, Schwedisch,

Finnisch, Türkisch, Thailändisch, Vietnamesisch

4. Dieses Produkt enthält Software, die vom OpenSSL Project zur Verwendung im OpenSSL Toolkit. (openssl.org) entwickelt wurde, sowie kryptografische Software, die von Eric Young (ey@cryptsoft.com) geschrieben wurde.

Gewährleistung

Informationen zur 5-jährigen Gewährleistung finden Sie auf axis.com/warranty

Artikelnummern

Verfügbar unter axis.com/products/axis-f9114-b-mk-ii-main-unit#part-numbers

Nachhaltigkeit

Substanzkontrolle

PVC-frei, BFR/CFR-frei gemäß JEDEC/ECA JS709
RoHS gemäß RoHS-Richtlinie 2011/65/EU und 2015/863 sowie Standard EN IEC 63000:2018
REACH gemäß Verordnung (EG) Nr. 1907/2006.
Informationen zu SCIP UUID finden Sie auf echa.europa.eu

Material

Kunststoffanteil aus nachwachsenden Rohstoffen: 30 % (recycelt)
Auf Konfliktmineralien gemäß OECD-Leitfaden überprüft
Weitere Informationen zum Thema Nachhaltigkeit bei Axis finden Sie auf axis.com/about-axis/sustainability

Verantwortung für die Umwelt

axis.com/environmental-responsibility
Axis Communications nimmt am UN Global Compact teil. Weitere Informationen hierzu finden Sie auf unglobalcompact.org

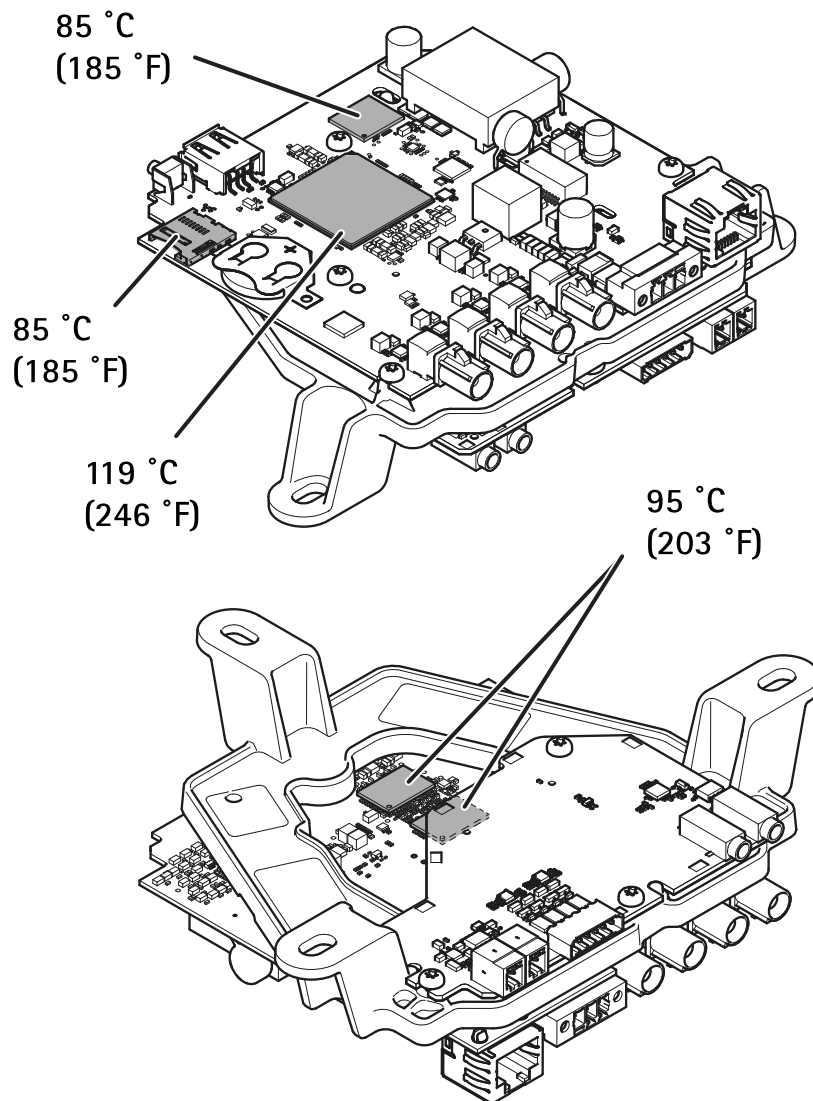
Aufnahmemodus

Der Erfassungsmodus umfasst Auflösung, Bildrate und Verschlusszeit für das Hauptgerät in Kombination mit verschiedenen Sensoreinheiten.

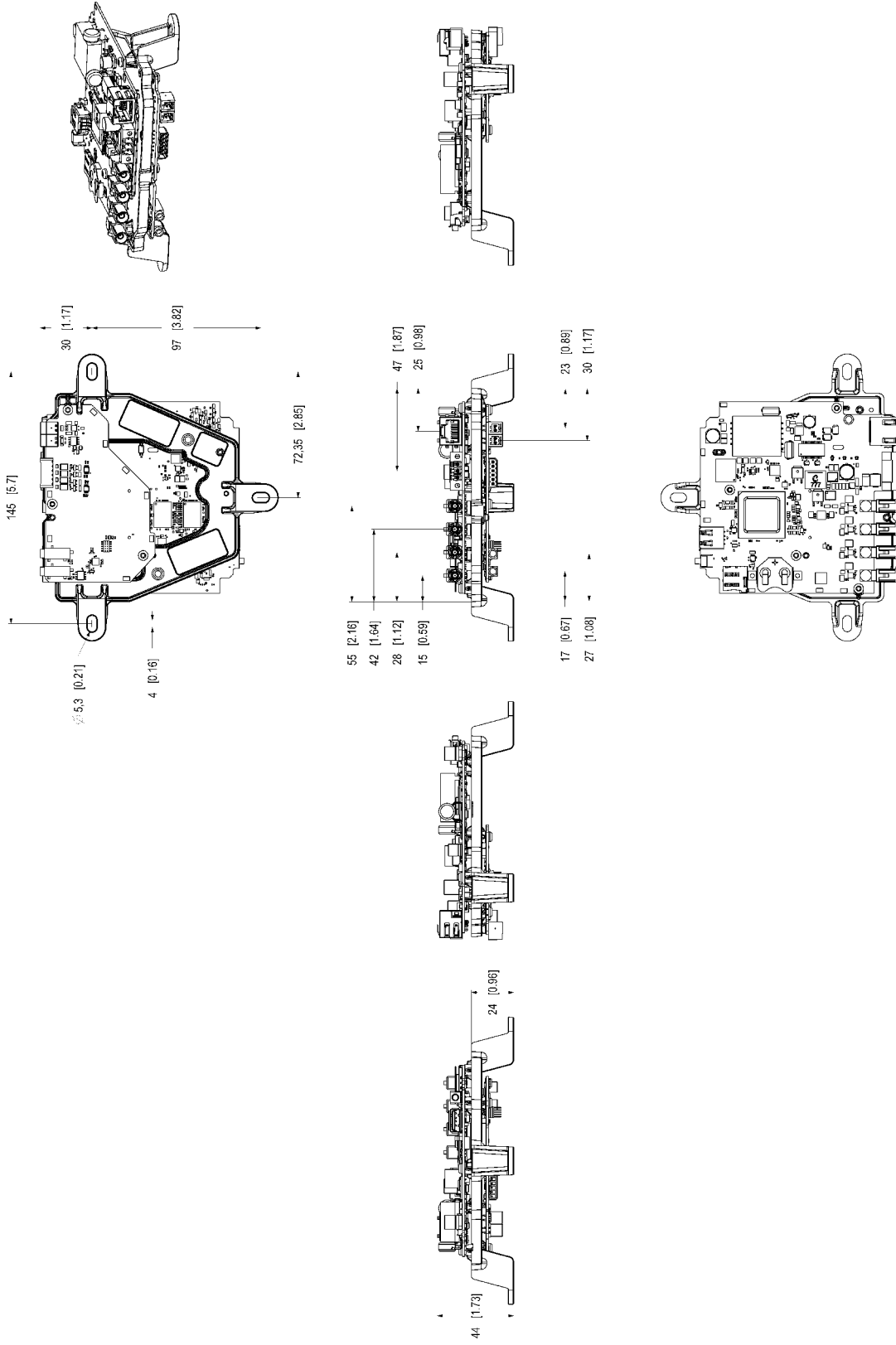
Sensoreinheit	Auflösungen	Belichtung	Bildrate (Bilder pro Sekunde) (60/50 Hz)	Verschlusszeit (Sekunden)
2-MP-Sensoreinheiten	1080p: 1920 x 1080	Ohne WDR	30/25	1/20000 bis 1,5 s
		WDR	30/25	1/20000 bis 1,5 s
	720p: 1280 x 720	Ohne WDR	60/50	1/32500 bis 1/2 s
5-MP-Sensoreinheiten	5 MP: 2592 x 1944	Ohne WDR	20/20	1/18000 s bis 1 s
		WDR	20/20	1/18000 s bis 1 s
	Quad HD: 2560 x 1440	Ohne WDR	30/25	1/18000 s bis 1 s
		WDR	30/25	1/18000 s bis 1 s
8-MP-Sensoreinheiten (noch nicht verfügbar)	8 MP: 3840 x 2160	Ohne WDR	15/12.5	
		WDR	15/12.5	

Keine WDR-Unterstützung für 720p: 1280 x 720. Wenn WDR-Unterstützung benötigt wird, verwenden Sie 1080p: 1920 x 1080 und skalieren Sie herunter.

AXIS F9114-B Mk II Main Unit



1 Maximal zulässige Temperaturen. Wenn die Umgebungstemperatur 35 °C (95 °F) oder höher beträgt, steigt die Temperatur der Komponenten und sie müssen gekühlt werden.



Dimensions in mm (inches)
 1:1
 2:1
 3:1
 4:1
 5:1
 6:1
 8:1
 10:1

AXIS F9114-B Mk II Main Unit



Hervorgehobene Funktionen

Axis Edge Vault

Axis Edge Vault ist die hardwarebasierte Cybersicherheitsplattform zum Schutz des Axis Geräts. Sie bildet die Grundlage für jedweden sicheren Betrieb und bietet Funktionen zum Schutz der Identität des Geräts, zur Sicherung seiner Integrität und zum Schutz vertraulicher Daten vor unbefugtem Zugriff. Beispielsweise sorgt der sichere Systemstart dafür, dass ein Gerät nur mit signiertem Betriebssystem gestartet werden kann. Dies verhindert konkrete Manipulationen der Bereitstellungskette. Ein Gerät mit signiertem Betriebssystem kann außerdem neue Geräte-Software validieren, bevor es zulässt, dass sie installiert wird. Und hinsichtlich der Sicherheit ist der sichere Schlüsselspeicher der entscheidende Faktor für den Schutz kryptografischer Daten, die für die sichere Kommunikation (IEEE 802.1X, HTTPS, Axis Geräte-ID, Schlüssel für die Zutrittskontrolle usw.) verwendet werden, vor einem Missbrauch bei Sicherheitsverletzungen. Der sichere Schlüsselspeicher wird über ein gemäß dem Common Criteria oder FIPS 140 zertifiziertes, hardwarebasiertes, kryptografisches Rechenmodul bereitgestellt.

Darüber hinaus stellen signierte Videos sicher, dass Videobeweise als fälschungssicher eingestuft werden können. Jede Kamera fügt dem Videostream mithilfe einer Signatur einen eindeutigen, im sicheren Schlüsselspeicher gespeicherten Schlüssel hinzu. Dadurch kann das Video zur Axis Kamera zurückverfolgt werden, von der es stammt.

Weitere Informationen zu Axis Edge Vault finden Sie unter axis.com/solutions/edge-vault.

AXIS Object Analytics

AXIS Object Analytics ist eine vorinstallierte, vielseitige Videoanalysefunktion zur Erfassung und Klassifizierung von Personen, Fahrzeugen und Fahrzeugtypen. Dank KI-basierter Algorithmen und Verhaltensmuster analysiert sie die Szene und das räumliche Verhalten darin – individuell und ganz auf Ihre spezifischen Anforderungen zugeschnitten. Skalierbar und Edge-basiert, erfordert die Software einen minimalen Einrichtungsaufwand und unterstützt verschiedene, gleichzeitig ablaufende Szenarien.

Barebone

Die Hauptgeräte gibt es als Standardversion (Main Unit) oder als Barebone-Version (Main Unit Barebone). Barebone bezieht sich hier auf die Standardversion ohne Gehäuse. Ein Barebone-Produkt eignet sich ideal für die Integration in andere Geräte.