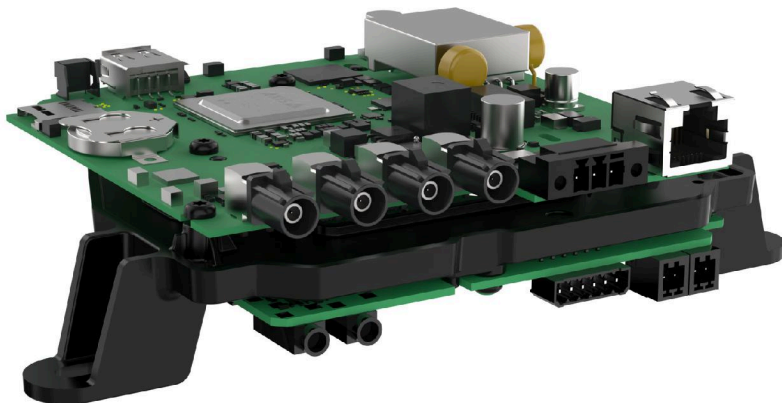


AXIS F9114-B Mk II Main Unit

Unità barebone a 4 canali, basata su AI, con porte I/O

Questa unità principale barebone a 4 canali offre fino a 4K a 12/15 fps ed è possibile utilizzare contemporaneamente fino a quattro unità sensore diverse. Omologata UL, è perfetta per l'integrazione in prodotti finali certificati UL. Un'unità di elaborazione deep learning esegue funzioni avanzate e potenti analisi edge. Grazie alle due porte di ingresso audio e alle quattro porte I/O configurabili, è possibile collegare microfoni esterni e accessori cablati. AXIS Sensor Metrics Dashboard può raccogliere informazioni dai sensori e dai dispositivi collegati. Grazie ai connettori FAKRA, garantisce un'installazione sicura. Inoltre, Axis Edge Vault, piattaforma di cybersecurity basata su hardware, protegge il dispositivo offrendo un'archiviazione delle chiavi e operazioni con certificazione FIPS 140-2 Level 2

- > **Componente riconosciuto UL**
- > **Unità principale a 4 canali fino a 4K a 12/15 fps**
- > **Due ingressi audio, quattro porte I/O configurabili**
- > **Supporto per analisi potente**
- > **Cybersecurity integrata con Axis Edge Vault**



AXIS F9114-B Mk II Main Unit

System-on-chip (SoC)

Modello
ARTPEC-8

Memoria
RAM da 4096 MB, Flash da 8192 MB

Capacità di calcolo
DLPU (Unità di elaborazione di deep learning)

Video

Compressione video
H.264 (MPEG-4 Parte 10/AVC) Profili baseline, principale ed elevato
H.265 (MPEG-H parte 2/HEVC), profilo principale
Motion JPEG

Risoluzione
Fino a 3840x2160 8Mp¹
Fino a 2592x1944 5Mp¹
Fino a 1920x1080 HDTV 2Mp¹

Velocità in fotogrammi
Fino a 60/50 fps (60/50 Hz) in tutte le risoluzioni²

Streaming video
Possibilità di trasmettere più flussi H.264, H.265 e Motion JPG configurabili singolarmente
Axis' Zipstream technology in H.264 e H.265
Velocità in fotogrammi e larghezza di banda regolabili
VBR/ABR/MBR H.264/H.265
Modalità a bassa latenza
Indicatore di streaming video

Rapporto segnale a disturbo
> 55 dB

Impostazioni immagini
Contrasto, luminosità, nitidezza, bilanciamento del bianco, mappatura tonale, modalità d'esposizione, zone di esposizione, compressione, rotazione: 0°, 90°, 180°, 270°, incluso formato corridoio, specularità, sovrapposizione testo dinamico e immagine, privacy mask, privacy mask poligono

Audio

Flussi audio
Duplex configurabile:
Unidirezionale (simplex)

Ingresso audio
Input 2x per microfono esterno non bilanciato
Input digitale, alimentazione guarnizione facoltativa da 12 V
Input linea non bilanciato

Codifica audio
24 bit LPCM, AAC-LC 8/16/32/48 kHz, G.711 PCM
8 kHz, G.726 ADPCM 8 kHz, Opus 8/16/48 kHz
Velocità di trasmissione configurabile

Rete

Protocolli di rete
IPv4, IPv6 USGv6, ICMPv4/ICMPv6, HTTP, HTTPS³, HTTP/2, TLS³, QoS Layer 3 DiffServ, FTP, SFTP, CIFS/SMB, SMTP, mDNS (Bonjour), UPnP[®], SNMP v1/v2c/v3 (MIB-II), DNS/DNSv6, DDNS, NTP, NTS, RTSP, RTP, SRTP/RTSPS, TCP, UDP, IGMPv1/v2/v3, RTCP, ICMP, DHCPv4/v6, ARP, SSH, LLDP, CDP, MQTT v3.1.1, syslog sicuro (RFC 3164/5424, UDP/TCP/TLS), indirizzo di collegamento locale (ZeroConf)

Integrazione di sistemi

Application Programming Interface
API aperta per l'integrazione di software, compresi VAPIX[®], metadati e AXIS Camera Application Platform (ACAP); specifiche disponibili all'indirizzo axis.com/developer-community. ACAP comprende Native SDK e Computer Vision SDK.
Connessione al cloud con un clic
Profilo G di ONVIF[®], Profilo M di ONVIF[®], Profilo S di ONVIF[®], e Profilo T di ONVIF[®], specifiche disponibili all'indirizzo onvif.org

Sistemi di gestione video
Compatibile con AXIS Camera Station Edge, AXIS Camera Station Pro, AXIS Camera Station 5 e con il software per la gestione video di partner di AXIS, disponibile all'indirizzo axis.com/vms.

1. La risoluzione varia a seconda dell'unità del sensore utilizzata.
2. Per le specifiche delle modalità di acquisizione delle unità principali e delle unità sensore, vedere la tabella delle modalità di acquisizione.
3. Questo dispositivo comprende il software sviluppato da OpenSSL Project per l'utilizzo con OpenSSL Toolkit. (openssl.org) e il software di crittografia scritto da Eric Young (eyay@cryptsoft.com).

Comandi su schermo

Privacy mask

Condizioni degli eventi

Audio: rilevamento di suoni

Stato del dispositivo: sopra/sotto/entro la temperatura di esercizio, indirizzo IP bloccato, indirizzo IP rimosso, flusso dal vivo attivo, interruzione della rete, nuovo indirizzo IP, pronto all'uso, protezione da sovracorrente con alimentazione guarnizione, rilevamento urto
Audio digitale: segnale digitale contiene metadati Axis, segnale digitale ha una frequenza di campionamento non valida, segnale digitale mancante, segnale digitale ok

Archiviazione su dispositivi edge: registrazione in corso, interruzione dell'archiviazione, problemi di integrità dell'archiviazione rilevati

I/O: input digitale, attivazione manuale, input virtuale attivo

MQTT: client MQTT connesso, senza stato

Pianificato e ricorrente: impulso, pianificazione

Video: degradazione media della velocità in bit, manomissione, sorgente video connessa

Azioni eventi

LED: LED di stato lampeggiante, LED di stato lampeggiante mentre la regola è attiva

MQTT: pubblicazione

Notifica: HTTP, HTTPS, TCP ed e-mail

Testo sovrapposto

Registrazioni: scheda di memoria e condivisione di rete

Sicurezza: cancellazione della configurazione

Trap SNMP: invio, invio mentre la regola è attiva

Immagini o clip video: FTP, SFTP, HTTP, HTTPS, condivisione di rete ed e-mail

Modalità WDR

Analitiche

Applicazioni

Area inclusa

AXIS Object Analytics, AXIS Scene Metadata, AXIS Audio Analytics, AXIS Video Motion Detection, AXIS Sensor Metrics Dashboard:

GPS su seriale: Protocollo: NMEA 0183, modalità porta: RS232

Modbus su seriale: Protocol (Protocollo): Modbus RTU, modalità porta: RS485 a 2 fili

Modbus su IP: Protocollo: Modbus TCP, modalità porta:

Ethernet su switch

Supporta

AXIS Perimeter Defender, AXIS People Counter

Applicazioni supportate su 4 canali: AXIS Object Analytics

Per il supporto per AXIS Camera Application Platform che consente l'installazione di applicazioni di terze parti, visitare axis.com/acap

AXIS Object Analytics

Classi di oggetti: umani, veicoli (tipi: auto, autobus, camion, biciclette, altro)

Scenari: attraversamento linea, oggetto in area, tempo nell'area, conteggio attraversamenti, presenza nell'area, rilevamento accessi non autorizzati, monitoraggio PPE^{BETA}, movimento nell'area, attraversamento linea di movimento

Fino a 10 scenari

Altre funzioni: oggetti attivati visualizzati con traiettorie, riquadri delimitatori del testo con codice colore e tabelle

Poligono aree di inclusione/esclusione

Configurazione della prospettiva

Evento di allarme movimento ONVIF

AXIS Audio Analytics

Funzioni: rilevamento di suoni adattivo, classificazione audio

Classi audio: urla, grida, rottura di vetri

Metadati dell'evento: rilevamento di suoni, classificazioni

AXIS Scene Metadata

Classi di oggetti: umani, volti, veicoli (tipi: auto, autobus, camion, biciclette), targhe

Attributi oggetto: colore del veicolo, colore dell'abbigliamento superiore/inferiore, sicurezza, posizione

Approvazioni

Marche del prodotto

UL/cUL, BIS, CE, KC, VCCI, FCC

Ambiente

IEC 60068-2-1, IEC 60068-2-2

Rete

IPv6 USGv6, NIST SP500-267

Cybersecurity

ETSI EN 303 645, Etichetta di sicurezza BSI IT, FIPS 140

Cybersecurity

Sicurezza edge

Software: SO firmato, protezione ritardo forza bruta, autenticazione digest e OAuth 2.0 RFC6749 OpenID Authorization Code Flow per la gestione centralizzata dell'account ADFS, protezione mediante password

Hardware: Piattaforma di cybersecurity Axis Edge Vault Keystore sicuro: TPM 2.0 (CC EAL4+, FIPS 140-2 Livello 2), secure element (CC EAL 6+), sicurezza system-on-chip (TEE)

ID dispositivo Axis, video firmato, avvio sicuro, filesystem crittografato (AES-XTS-Plain64 256bit)

Protezione della rete

IEEE 802.1X (EAP-TLS, PEAP-MSCHAPv2)⁴, IEEE 802.1AE (MACsec PSK/EAP-TLS), IEEE 802.1AR, HTTPS/HSTS⁴, TLS v1.2/v1.3⁴, Network Time Security (NTS), X.509 PKI certificato, firewall basato su host

Documentazione

AXIS OS Hardening Guide

policy di gestione delle vulnerabilità Axis

Axis Security Development Model

Distinta base del software AXIS OS (SBOM)

Per il download dei documenti, vai a axis.com/support/cybersecurity/resources

Per maggiori informazioni relativamente al supporto per la sicurezza informatica Axis, visitare axis.com/cybersecurity

Generale

Alimentazione

Power over Ethernet (PoE) IEEE 802.3af/802.3at Tipo 2 Classe 4

10-48 V CC, tipico 12,7 W, max 25,5 W

Connettori

Rete: RJ45 10BASE-T/100BASE-TX/1000BASE-T PoE

FAKRA: 4x per unità sensore

I/O: morsettiera a 6 pin per 4 I/O configurabili (uscita 12 V CC), carico max 50 mA

Audio: 2x ingressi microfono/linea da 3,5 mm

Comunicazione seriale: morsettiera a 2 pin RS485

Alimentazione: morsettiera a 3 pin per input da 10-48 V CC

USB: 1 porta di tipo A

Archiviazione

Supporto per scheda di memoria microSD/microSDHC/microSDXC

Supporto per la codifica della scheda di memoria (AES-XTS-Plain64 256 bit))

Registrazione su dispositivo NAS (Network Attached Storage)

Per consigli sulle schede di memoria e su NAS, visitare axis.com

Condizioni d'esercizio

Temperatura: Da -40 °C a 60 °C (da -40 °F a 140 °F)

Umidità: umidità relativa 10-95% (senza condensa)

Condizioni di immagazzinaggio

Temperatura: Da -40 °C a 65 °C (da -40 °F a 149 °F)

Umidità: Umidità relativa 5-95% (senza condensa)

Dimensioni

Per le dimensioni complessive del prodotto, vedere il disegno quotato in questa scheda tecnica.

Area proiettata effettiva (EPA): 0,022 m² (0.24 ft²)

Peso

185 g (0.4 lb)

Requisiti hardware

AXIS TU6007-E Cable, AXIS TU6004-E Cable,

AXIS TU6005 Plenum Cable, AXIS F21 Sensor Unit,

AXIS F41 Sensor Unit, AXIS F7225-RE Pinhole Sensor

Contenuto della scatola

Unità principale, guida all'installazione

Accessori opzionali

TU6001 Connector 3-pin, Connector A 2-pin,

TU6009 Connector 6-PIN, TF9902 Surface Mount

AXIS Surveillance Cards

Per ulteriori accessori, vedere axis.com/products/axis-f9114-b-mk-ii-main-unit#accessories

Strumenti di sistema

AXIS Site Designer, AXIS Device Manager, selettore

prodotti, selettore accessori, calcolatore obiettivo

Disponibile all'indirizzo axis.com

Lingue

Inglese, tedesco, francese, spagnolo, italiano, russo, cinese semplificato, giapponese, coreano, portoghese, polacco, cinese tradizionale, olandese, ceco, svedese, finlandese, turco, thailandese, vietnamita

4. Questo dispositivo comprende il software sviluppato da OpenSSL Project per l'utilizzo con OpenSSL Toolkit. (openssl.org) e il software di crittografia scritto da Eric Young (eay@cryptsoft.com).

Garanzia

Garanzia di 5 anni, visitare axis.com/warranty

Codici prodotto

Disponibile all'indirizzo axis.com/products/axis-f9114-b-mk-ii-main-unit#part-numbers

Sostenibilità

Controllo sostanza

Senza PVC, senza BFR/CFR conformemente a JEDEC/ECA Standard JS709

RoHS in conformità alla direttiva UE RoHS 2011/65/UE e 2015/863 e EN IEC 63000:2018 standard

REACH conformemente a (EC) N. 1907/2006. For SCIP UUID, consultare echa.europa.eu

Materiali

Contenuto di plastica a base di carbonio rinnovabile: Al 30% (riciclato)

Sottoposto a controlli conformemente alle linee guida OCSE nell'ambito dei "conflict minerals"

Per ulteriori informazioni relative alla sostenibilità presso Axis, visitare axis.com/about-axis/sustainability

Responsabilità ambientale

axis.com/environmental-responsibility

Axis Communications è un firmatario del Global Compact delle Nazioni Unite, per maggiori informazioni vai su unglobalcompact.org

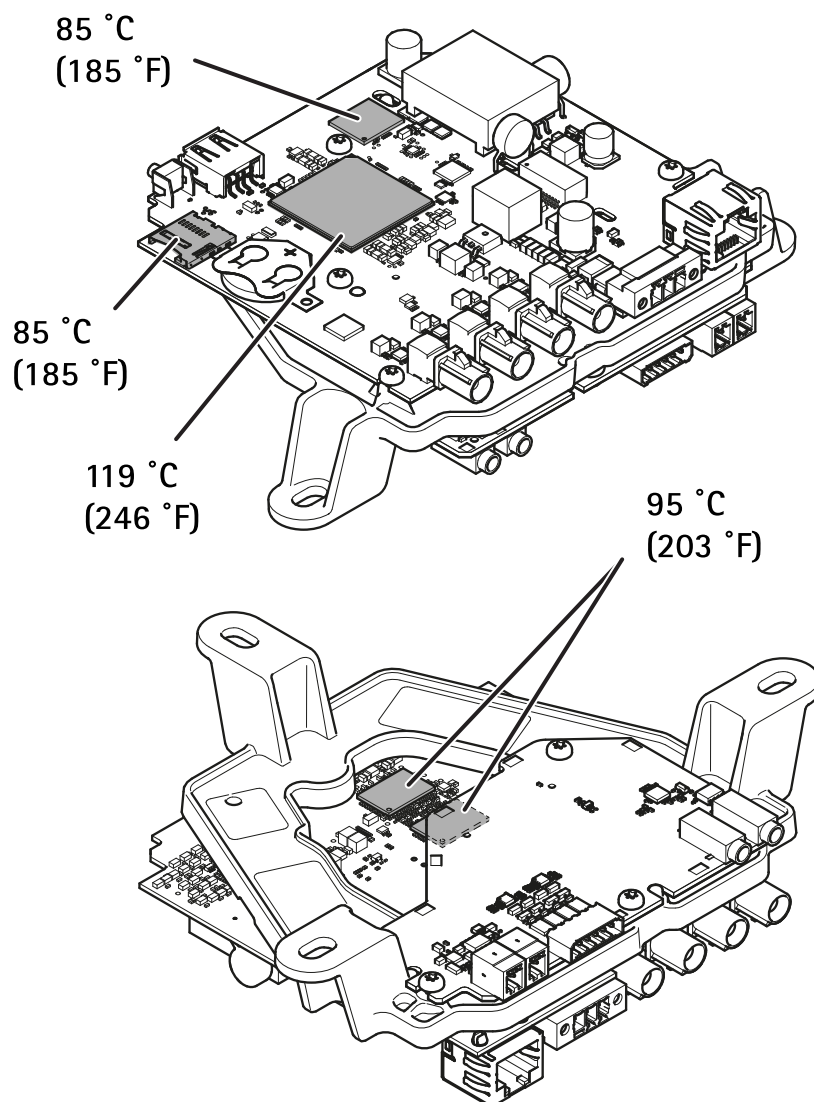
Modalità di acquisizione

La modalità di rilevamento include la risoluzione, la velocità in fotogrammi e la velocità otturatore per l'unità principale in combinazione con diverse unità sensore.

Unità sensore	Risoluzioni	Esposizione	Velocità in fotogrammi (fps) (60/50Hz)	Velocità otturatore (secondi)
Unità sensore da 2 MP	1080p: 1920x1080	Senza WDR	30/25	da 1/20000 a 1,5 s
		WDR	30/25	da 1/20000 a 1,5 s
	720p: 1280x720	Senza WDR	60/50	da 1/32500 a 1/2 s
Unità sensore da 5 MP	5 MP: 2592x1944	Senza WDR	20/20	Da 1/18000 s a 1 s
		WDR	20/20	Da 1/18000 s a 1 s
	Quad HD: 2560x1440	Senza WDR	30/25	Da 1/18000 s a 1 s
		WDR	30/25	Da 1/18000 s a 1 s
Unità sensore da 8 MP (non ancora rilasciato)	8 MP: 3840x2160	Senza WDR	15/12.5	
		WDR	15/12.5	

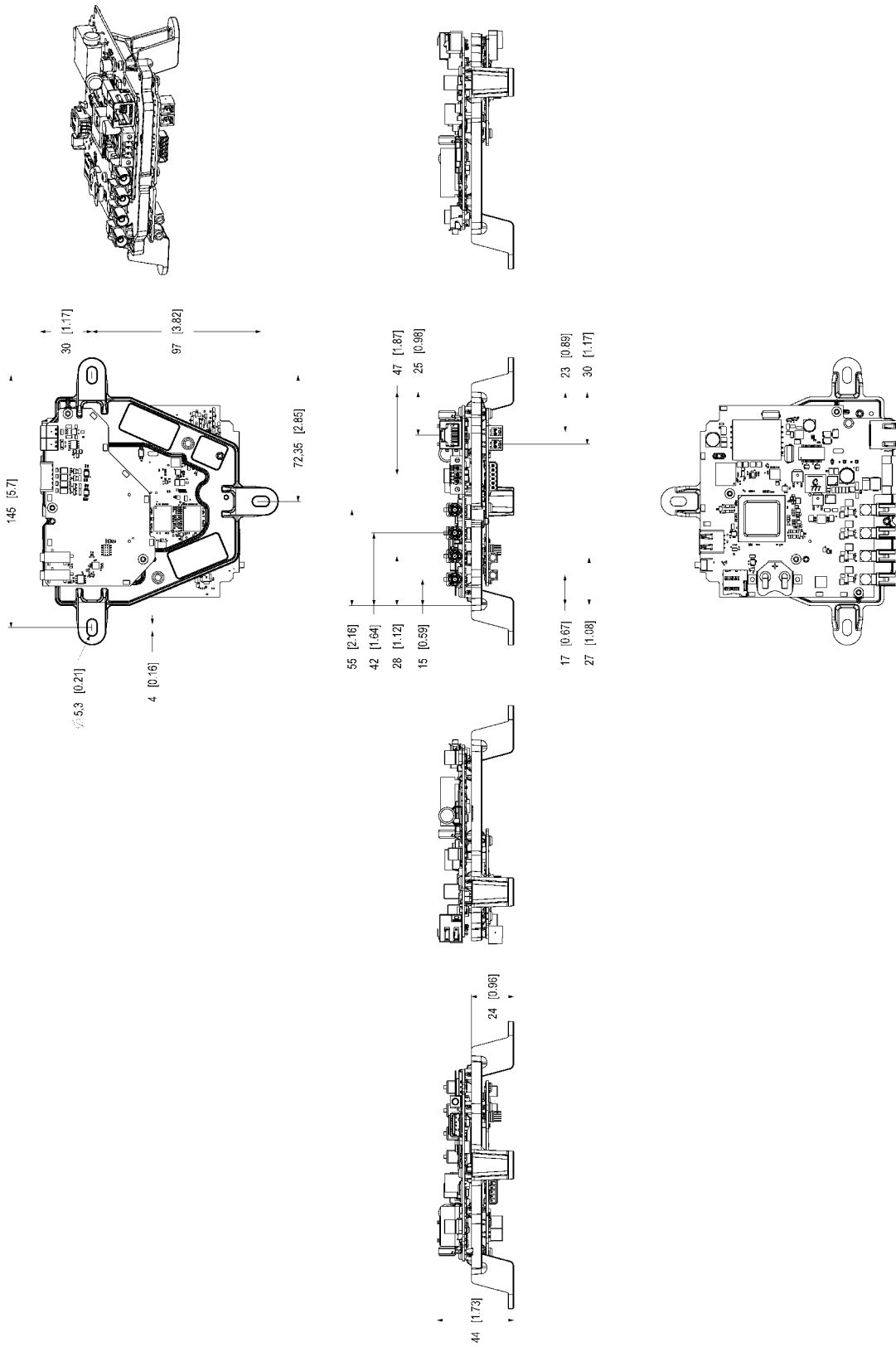
Nessun supporto WDR per 720p: 1280x720. Per ottenere il WDR, utilizzare 1080p: 1920x1080 e scendere di specifiche.

AXIS F9114-B Mk II Main Unit



1 Temperature massime consentite. Se la temperatura ambiente è di 35 °C (95 °F) o superiore, la temperatura dei componenti aumenta e devono essere raffreddati.

Disegno quotato



AXIS COMMUNICATIONS, INC.
 10000 W. CENTRAL EXPRESSWAY
 SUITE 100
 DALLAS, TEXAS 75243-1000
 USA

AXIS F9114-B Mk II Main Unit



Funzionalità evidenziate

Axis Edge Vault

Axis Edge Vault è la piattaforma di cybersicurezza basata sull'hardware che protegge il dispositivo Axis. Rappresenta la base sulla quale poggiano tutte le operazioni sicure e mette a disposizione funzionalità per la tutela dell'identità del dispositivo, la salvaguardia della sua integrità e la protezione dei dati sensibili da accessi non autorizzati. Ad esempio, l'avvio sicuro assicura che un dispositivo possa essere avviato solo con **SO firmato**, impedendo la manomissione fisica della catena di fornitura. Con il sistema operativo firmato, il dispositivo è anche in grado di convalidare il nuovo software del dispositivo prima di accettarne l'installazione. Il **keystore sicuro** è l'elemento essenziale per proteggere le informazioni di crittografia utilizzate per una comunicazione sicura (IEEE 802.1X, HTTPS, ID dispositivo Axis, chiavi di controllo degli accessi e così via) contro malintenzionati in caso di violazione della sicurezza. Il keystore sicuro e le connessioni sicure vengono forniti tramite un modulo di elaborazione crittografico basato su hardware con certificazione FIPS 140 o Common Criteria.

Inoltre, il video firmato assicura che le prove video possano essere verificate come non garantite. Ogni telecamera utilizza la propria chiave univoca per la firma video, memorizzata in modo sicuro nel keystore sicuro, per aggiungere una firma nel flusso video consentendo di tracciare il video sulla telecamera Axis da dove è nato.

Per maggiori informazioni relativamente ad Axis Edge Vault, visitare axis.com/solutions/edge-vault.

AXIS Object Analytics

AXIS Object Analytics è un'analisi video preinstallata con più funzionalità che rileva e classifica persone, veicoli e tipi di veicoli. Gli algoritmi basati sull'IA e le condizioni di comportamento consentono di analizzare la scena e il comportamento spaziale all'interno, il tutto pensato su misura per le tue necessità specifiche. Scalabile ed edge-based, è necessario un minimo sforzo per impostare e supportare vari scenari in esecuzione simultaneamente.

Barebone

Le unità principali esistono in versione standard (unità principale) o barebone (unità principale barebone). Barebone si riferisce alla versione standard senza chassis. Un prodotto barebone è ideale per essere integrato in altri dispositivi.